

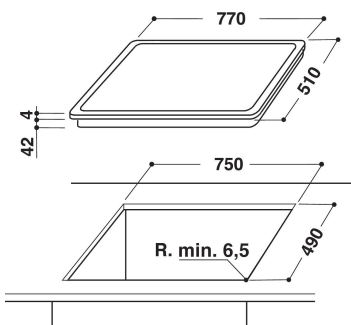
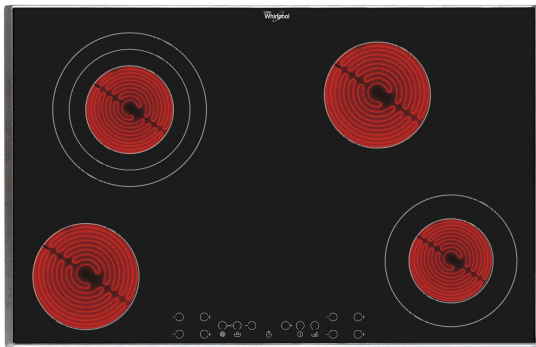
AKT 8900/IX

12NC: 859489101000

EAN-code: 8003437829499

Whirlpool

SENSING THE DIFFERENCE



BELANGRIJKSTE KENMERKEN

Productgroep	Kookplaat
Uitvoering	Inbouw
Type besturing	Elektronisch
Type bedienings- en signaleringselementen	-
Aantal gasbranders	0
Aantal elektrische kookzones	4
Aantal elektrische platen	4
Aantal stralingszones	4
Aantal halogeenzones	0
Aantal inductiezones	0
Aantal elektrische warmhoudzones	0
Positie bedieningspaneel	Front
Materiaal basisoppervlak	Glas - roestvrijstalen frame
Belangrijkste kleur van het product	Zwart
Aansluitwaarde (W)	6500
Waarde gasaansluiting	0
Stroom	28,1
Spanning	220-240
Frequentie	50/60
Lengte elektriciteitsnoer	0
Type stekker	Nee
Gasaansluiting	n.v.t
Breedte van het product	770
Hoogte van het product	46
Diepte van het product	510
Minimale nishoogte	46
Minimale nisbreedte	750
Nisdiepte	490
Nettogewicht	12
Automatische programma's	Nee

TECHNISCHE KENMERKEN

Aan/uit-indicator	Nee
Indicator kookzone aan	0
Type vermogensregeling	Radiant
Type afdekplaat	Zonder
Indicator restwarmte	Centraal
Hoofdschakelaar	Nee
Veiligheidssysteem	-
Timer	ja

VERBRUIKSWAARDEN

Energietype	Elektrisch
-------------	------------