

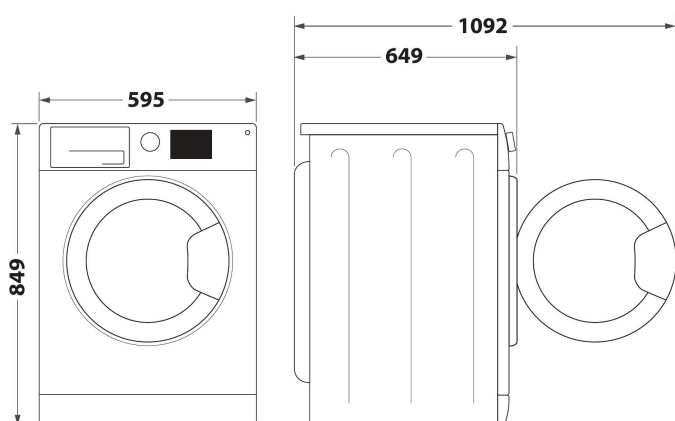
# FFT M11 8X3 BE

12NC: 859991635230

EAN-code: 8003437624797

Whirlpool

SENSING THE DIFFERENCE



- Energieklasse A+++
- Droogcapaciteit: 8,0 kg
- Wit afwerking
- 6TH Sense-technologie
- Warmtepomptechnologie
- FreshCare+
- Startvertraging 1-24 uur
- Droogtijd
- Fijne was
- Instelbare droogteniveaus
- Snel programma
- Eco-katoen
- Wol
- Gemengd programma
- Speciaal XXL
- Jeans
- Sport

## Whirlpool warmtepompdroger: vrijstaand, 8,0 kg - FFT M11 8X3 BE

Kenmerken van deze Whirlpool vrijstaande droger: royale trommelcapaciteit van 8,0 kg. Exclusieve 6th SENSE technologie bewaakt constant de vochtigheidsgraad in de trommel, beschermt uw kleding en geeft ideale droogresultaten. Warmtepomptechnologie verwarmt de lucht in de droger effectief opnieuw, voor een aanzienlijk lager energieverbruik.



### 6th Sense Technologie

6TH SENSE detecteert automatisch de hoeveelheid wasgoed en kiest de juiste tijd voor het droogprogramma. Uw wasgoed is perfect droog en tijd en energieverbruik worden geoptimaliseerd.



### FreshCare+

Uw kleding blijft fris in de machine, zelfs tot 6 uur na het einde van de cyclus. Het innovatieve FreshCare+ systeem neemt de zorgen over uw kleding weg, dankzij delicate trommelbewegingen en nauwkeurige temperatuurcontrole. De FreshCare+ behandeling remt de verpreiding van de belangrijkste slechte geurbronnen (in de droger) tot 6 uur na het einde van het drogen. Niet compatibel met programma's die zijn ontworpen voor delicate kledingstukken.



### Directe afvoer

Vergeet het legen van de watertank. Bespaar tijd en moeite door de afvoerslang van jouw droger aan te sluiten op de afvoerpijp.



### 8kg capaciteit

Alle ruimte die je nodig hebt. Met 8 kg trommelcapaciteit biedt deze Whirlpooldroger je alle ruimte die je nodig hebt voor het drogen van je wasgoed.



### Energieklasse A+++

Uitstekende energie-efficiëntie. Met de A+++ energieklasse brengt deze droger je zowel ideale resultaten als een zeer efficiënt energieverbruik.



### Standaard bedieningspaneel

Deze Whirlpooldroger bevat een standaard, gebruiksvriendelijk bedieningsdisplay.



### Inverter Motor

Een zeer energiezuinige motor die met variabele snelheid werkt, waardoor geavanceerdere prestaties en dus speciale zorg voor vezels mogelijk zijn.



### Warmtepomp

Uitstekende energie-efficiëntie. Door het gebruik van een warmtepomp in plaats van een conventioneel warmte-element behaal je dezelfde droogresultaten met lagere temperaturen. Gemiddeld 40°C in plaats van 60°C.

# FFT M11 8X3 BE

12NC: 859991635230

EAN-code: 8003437624797

# Whirlpool

SENSING THE DIFFERENCE

## BELANGRIJKSTE KENMERKEN

|                                     |                |
|-------------------------------------|----------------|
| Productgroep                        | Droger         |
| Productnaam                         | FFT M11 8X3 BE |
| EAN-code                            | 8003437624797  |
| Uitvoering                          | Vrijstaand     |
| Type installatie                    | Vrijstaand     |
| Afneembaar bovenblad                | Nee            |
| Type belading                       | Voorlader      |
| Belangrijkste kleur van het product | Wit            |
| Aansluitwaarde (W)                  | 700            |
| Stroom                              | 10             |
| Spanning                            | 220-240        |
| Frequentie                          | 50             |
| Lengte elektriciteits snoer         | 150            |
| Type stekker                        | Schuko         |
| Hoogte van het product              | 849            |
| Breedte van het product             | 595            |
| Diepte van het product              | 649            |
| Diepte met 90° geopende deur        | 1092           |
| Nettogewicht                        | 44             |

## TECHNISCHE KENMERKEN

|                                |         |
|--------------------------------|---------|
| Automatische programma's       | Ja      |
| Vochtmeting                    | ja      |
| Droogtemperatuur instelbaar    | Nee     |
| Indicator programmavoortgang   | ja      |
| Digitale resttijdweergave      | Ja      |
| Opties startuitstel            | Continu |
| Maximale tijd startuitstel     | 24      |
| Indicator pluizenzeef reinigen | Ja      |
| Indicator reservoir legen      | Ja      |
| Kort droogprogramma            | Nee     |
| Anti-kreukfunctie              | ja      |
| Trommelinhoud                  | 120     |

## VERBRUIKSWAARDEN

|  |             |
|--|-------------|
| Energie-efficiëntieklasse - NIEUW (2010/30/EU)                             | A+++        |
| Condensatie-efficiëntieklasse - NIEUW (2010/30/EU)                         | A           |
| Energieverbruik elektrische droger, maximale belading - nieuw (2010/30/EC) | 1,42        |
| Gewogen condensatie-efficiëntie  | 91          |
| Gewogen jaarlijks energieverbruik, elektrische droger - NIEUW (2010/30/EU) | 175,0       |
| Vulgewicht katoen - NIEUW (2010/30/EU)                                     | 8,0         |
| Type droger  | Condensatie |
| Geluidsniveau  | 64          |
| Standaardduur katoenprogramma, maximale belading                           | 165         |
| Standaardduur katoenprogramma, gedeeltelijke belading                      | 96          |
| Gewogen programmaduur  | 126         |
| Elektriciteitsverbruik in de sluimerstand - NIEUW (2010/30/EU)             | 2,00        |
| Duur sluimerstand - NIEUW (2010/30/EU)                                     | 15          |
| Energieverbruik in de uitstand - NIEUW (2010/30/EU)                        | 0,50        |

**ENERG** Y IJA  
enerгия · ενεργεια  
IE IA

**WHIRLPOOL**  
FFT M11 8X3 BE

**A+++**

**A+++**

**175,0**  
kWh/annum

ENERGIA · ЕНЕРГИЯ · ΕΝΕΡΓΕΙΑ  
ENERGIJA · ENERGY · ENERGIE  
ENERGI

**165**  
min/cycle\*

**8,0**  
kg

**64**  
dB

**ABCDEF**

\* λικνση · cyklus · portion · zykus  
trajektorija · ciclo · tsiklul  
ohjelma · ciklus · ciklas · cikls  
ciklu · cyclus · cykl · ciclu  
program · taskompleg

392/2012