

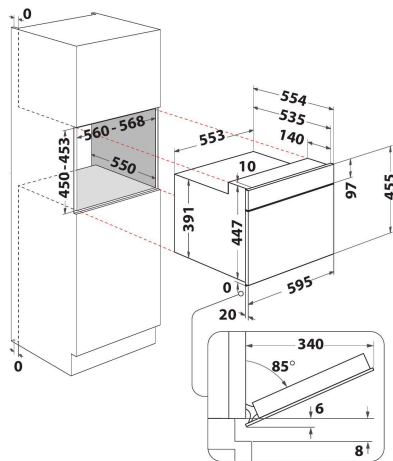
# MBP A540 B

12NC: 859991684750

EAN-code: 8003437397462

Whirlpool

SENSING THE DIFFERENCE



- Inhoud ovenruimte 40 liter
- Jet Start: razendsnel verwarmen
- Jet Defrost: extra snel ontdooien
- Turbo grill gecombineerd (grill + ventilator + magnetron)
- Magnetron 900 Watt
- Digitale timer tot 90 minuten
- Uitstekende handgreep
- Geschikt voor grote borden en schotels (draaiplateau  $\varnothing$  36 cm)
- Maximale diameter bord: 410 mm
- Ventilatie aan de voorkant
- Drop down opening
- Grillrooster
- Bakplaat
- 3 bereidingsmethoden: Magnetron, Grill, Hetelucht
- Vermogen hetelucht: 1200 W
- Gemakkelijk te reinigen

## Whirlpool inbouw magnetron: kleur zwart - MBP A540 B

Kenmerken van deze Whirlpool inbouw magnetron: kleur zwart. Uitmuntende ruimte binnenruimte. Combinatietechnologie, biedt de kookflexibiliteit van traditionele ovens. Jet Defrost, voor uitzonderlijk snel en gelijkmatig ontdooien.



### JetDefrost

Snel ontdooien. Gebruik het unieke JetDefrost 3D systeem om bevroren voedsel snel en gelijkmatig te ontdooien in uw magnetron.



### Forced Air

Behoud de smaak. Met de ForcedAir technologie wordt hete lucht in de magnetron gelijkmatig rondom het voedsel verdeeld waardoor de gerechten heerlijk mals en sappig worden bereid.



### Opwarm functie

Snel opwarmen. Geniet van uw opgewarmde gerechten in enkele minuten, met de opwarm functie.

### JetStart

Buitengewoon snel opwarmen. De JetStart functie geeft maximaal 30 seconden een temperatuur boost aan de magnetron zodat u snel vloeibare gerechten op kunt warmen.



### 3D Technologie

Perfekte bereiding. De revolutionaire 3D technologie zorgt voor de verdeling van microgolven in de magnetron. Microgolven die in een driedimensionaal patroon bewegen, verwarmen het gerecht op een evenwichtige manier, wat zorgt voor gelijkmatige bereiding van gerechten, met maar één druk op de knop.



### Kinderslot

Veiligheid voorop. Om de veiligheid van uw kinderen te waarborgen zorgt het kinderslot ervoor dat kinderen het apparaat niet per ongeluk kunnen aanzetten.

### 40 liter capaciteit

Meer ruimte voor uw kookcreaties. Deze Whirlpool magnetron beschikt over een ruime 40-liter capaciteit, zodat u altijd genoeg ruimte heeft om nieuwe recepten te proberen.

# MBP A540 B

12NC: 859991684750

EAN-code: 8003437397462

**Whirlpool**

SENSING THE DIFFERENCE

## BELANGRIJKSTE KENMERKEN

Productgroep	Magnetron
Productnaam	MBP A540 B
Belangrijkste kleur van het product	Zwart
Type magnetron	Combimagnetron
Uitvoering	Inbouw
Type besturing	Elektronisch
Type bedienings- en signaleringselementen	LCD
Extra bereidingsmethode grill	Nee
Crisp	Nee
Stomen	Nee
Extra bereidingsmethode heteluchtfunctie	Ja
Klok	Ja
Automatische programma's	Ja
Hoogte van het product	455
Breedte van het product	595
Diepte van het product	560
Minimale nishoogte	450
Minimale nisbreedte	556
Nisdiepte	550
Nettogewicht	31.3
Inhoud binnenruimte	40
Draaiplateau	Ja
Diameter draaiplateau	360
Geïntegreerd reinigingssysteem	Nee

## TECHNISCHE KENMERKEN

Stroom	16
Spanning	230
Frequentie	50
Lengte elektriciteitsnoer	135
Type stekker	Schuko
Timer	ja
Grillvermogen	1600
Type grill	Verwarmingselement
Materiaal ovenruimte	Roestvrij staal
Binnenverlichting	Ja
Extra bereidingsmethode grill	Nee
Positie binnenverlichtingspunten	Rechterkant
Maximale luchtstroom	0
Minimale luchtstroom	0
Geluidsvermogen bij max. snelheid (2010/30/EU)	0
Geluidsvermogen bij min. snelheid (2010/30/EU)	0

## VERBRUIKSWAARDEN

6th Sense / Dynamic Intelligence	Nee
Aantal vermogensstanden	7
Maximaal magnetronvermogen	900
Bread Defrost	Nee
Jet Defrost	ja
Jet Start	ja
Energie-efficiëntieklasse - NIEUW (2010/30/EU)	-