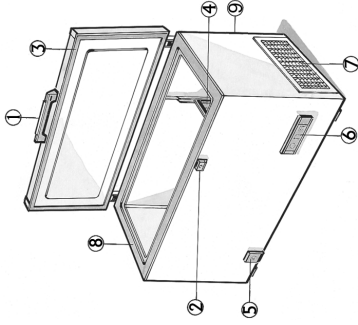


ІНСТРУКЦІЯ КОРИСТУВАЧА

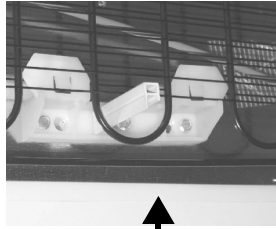


1. Ручка кришки.
2. Замок (якщо наявний).
3. Герметизуюча прокладка.
4. Перегородка (якщо наявна).
5. Пробка отвору для зливу талої води.
6. Панель керування.
7. Бокова решітка для охолодження мотору.
8. Верхній край.
9. Конденсатор (розташований на тильній поверхні)

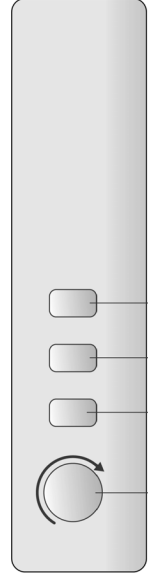
Кліматичний клас	t навк. серед. (°C)	t навк. серед. (°F)
SN (субнормальний)	+10°C ... +32°C	+50°F ... +90°F
N (нормальний)	+16°C ... +32°C	+61°F ... +90°F
ST (субтропічний)	+16°C ... +38°C	+61°F ... +100°F
T (тропічний)	+16°C ... +43°C	+61°F ... +110°F

ВСТАНОВЛЕННЯ

- Див. "Перш ніж користуватися приладом".
- Розпакуйте прилад.
- Вийміть чотири захисні елементи, що розташовані між кришкою та приладом.
- Увага: два з чотирьох захисних елементів потрібно вставити у сидло пластикових опор конденсатора, розташованих на тильній поверхні приладу. Це необхідно зробити для забезпечення адекватної відстані приладу від стіни.



- Переконайтеся, що правильно встановлено пробку отвору для зливу талої води (якщо наявна) (5).
- Для забезпечення найкращої роботи приладу, а також щоб уникнути пошкодження під час відкривання кришки, залиште вільними щонайменше 7 см за задньою стінкою та по 7 см з боків.
- Встановіть аксесуари (якщо наявні).



1. Термостат: Настройка температури.
2. Червоний світлодіод (якщо наявний): Позначає, що температура приладу недостатньо низька.
3. Зелений світлодіод (якщо наявний): Позначає, що прилад увімкнено.

4. Жовта/жовтогаряча освітлювана кнопка (якщо наявна): Вмикає та вмикає функцію швидкого заморозування. Горить, коли увімкнено функцію швидкого заморозування.

Точна конфігурація ручок настройки залежить від моделі.

Увімкнення приладу

- Під час виробництва прилад було запрограмовано на оптимальну роботу за температури -18°C.
- Підключіть прилад до електромережі.
- Вмикається зелений світлодіод (якщо наявний) також увімкнеться, Червоний світлодіод (якщо наявний) також увімкнеться, оскільки температура всередині приладу ще є недостатньо низькою для зберігання продуктів. За звичайних обставин червоний світлодіод вимкнеться впродовж шести годин після вмикання приладу.
- Після увімкнення приладу в електромережу та коли оптимальну температуру досягнуто (цей етап триває приблизно годину, впродовж якої кришка не відкривається), переконайтеся, що кнопка швидкого заморозування не натиснуто (жовтий світлодіод - якщо наявний - вимкнено).
- Покладіть продукти у прилад, лише коли червоний світлодіод (якщо наявний) вимкнеться.
- Дякуючи ефективній герметизуючій прокладці, кришка приладу одразу після її закриття не відкривається без докладання зусиль.
- Зачекайте кілька хвилин, перш ніж знов відкривати кришку приладу.

Настройка температури

- За допомогою термостату виберіть ідеальну температуру зберігання продуктів.
- Щоб змінити температуру всередині приладу, зробіть наступне:
- Поверніть ручку термостату у положення 1, коли потрібно встановити не дуже низьку температуру зберігання продуктів.
 - Поверніть ручку термостату у положення 6 / 7, коли потрібно встановити холоднішу температуру зберігання.
 - Коли прилад заповнено лише частково, рекомендується встановлювати термостат у менші положення (у напрямку до "Е", якщо позначено на шкалі термостату).

ПЕРШ НІЖ КОРИСТУВАТИСЯ ПРИЛАДОМ

Ваш новий прилад призначений для використання виключно в домашньому господарстві з метою зберігання заморожених продуктів, заморозування свіжих продуктів та утворення кубиків льоду.

Відповідно до нормативних актів прилад має бути заземлений. Виробник не несе відповідальності за травмування осіб або тварин, а також за ушкодження майна внаслідок невиконання зазначених вище процедур та вказівок.

1. Після розпакування приладу переконайтеся, що його не пошкоджено і що кришка щільно закривається. Про будь-які пошкодження необхідно повідомити продавця протягом 24 годин після доставки приладу.

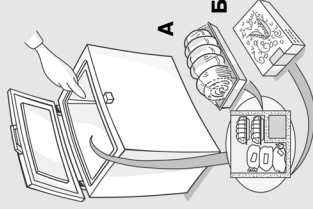
2. Зачекайте принаймні дві години, перш ніж вмикати прилад, щоб забезпечити повну ефективність схеми циркуляції холодоагенту.

3. Установку приладу та електричні з'єднання має здійснювати кваліфікований електрик у відповідності з інструкціями виробника та місцевими правилами техніки безпеки.

4. Перш ніж користуватися приладом, почистіть його внутрішню поверхню.
 - Перш ніж вмикати прилад в електромережу, переконайтеся, що напруга в мережі відповідає напрузі, зазначеній у паспорті, розташованому на тильній поверхні приладу.
 - **Електричні з'єднання необхідно здійснювати у відповідності із місцевими нормативними актами.**

Заморозування свіжих продуктів

- Розташуйте продукти, які потрібно заморозити, у безпосередньому контакті із стінками приладу:
 - A) – продукти, які потрібно заморозити,
 - B) – вже заморожені продукти.
 - Уникайте розташування продуктів, які потрібно заморозити, у безпосередньому контакті із продуктами, що вже заморожені.
 - Для отримання найкращого результату та найшвидшого заморозження продуктів необхідно розділити на невеликі порції; це також станеся в нагоді, коли прийде час використувувати заморожені продукти.
- Щонайменше за 24 години до початку зберігання свіжих продуктів у приладі натисніть кнопку швидкого заморозування. На приладах, що не мають такої кнопки, поверніть термостат у положення 6 / 7.
1. Покладіть продукти, які потрібно заморозити, у прилад та не відкривайте кришку приладу протягом 24 годин. Через 24 години вийміть кнопку швидкого заморозування (якщо наявна).



- Коли Ви робите покупки, завжди залишайте покупки заморожених продуктів до останнього та перевозьте продукти у термоізоляованій прохолодній сумці.
- Доставшись додому, негайно покладіть продукти у прилад.
- Уникайте коливання температур або зведіть їх до мінімуму. Дотримуйтеся терміну придатності на упаковці.
- Завжди дотримуйтеся умов зберігання, зазначених на упаковці.

Примітка:

Повністю або частково заморожені продукти необхідно вживати негайно. Не заморожуйте повторно продукти, якщо після розтанення їх не було приготовано. Приготовані після розморожування продукти можна повторно заморозити.

- В разі тривалого відключення електроживлення:**
- Не відкривайте кришку приладу, окрім як щоб покласти пакети з льодом (якщо наявні) на заморожені продукти ліворуч та праворуч приладу. Це уповільнить підвищення температури.

ЗБЕРІГАННЯ ПРОДУКТІВ

Див. таблицю на приладі (якщо наявний).

Класифікація заморожених продуктів

МІСЯЦІ	ПРОДУКТИ
1-3	
4-7	
8-12	

Рекомендації щодо збереження

- заморожених продуктів**
- Під час покупки заморожених харчових продуктів:
 - Перевірте цілісність упаковки (заморожені продукти у пошкодженій упаковці могли зіпсуватися). Якщо упаковка роздулася або має вологі ділянки, можливо, вона не зберігалася за оптимальних умов або почалося розморожування.

ЗАСТЕРЕЖЕННЯ ТА ЗАГАЛЬНІ РЕКОМЕНДАЦІЇ:

- Після встановлення приладу переконайтеся, що осілки вони можуть тріснути.
- Не зберігайте в приладі скляні контейнери з рідинами, оскільки вони можуть тріснути.
- Не їжте кубики льоду, щойно Ви виналили їх з приладу, оскільки це може спричинити опіки.
- Перш ніж здійснювати поточне обслуговування або очистити прилад, вимкніть його з електромережі або від'єднайте джерело електропостачання.
- Щоб запобігти збільшенню споживання електроенергії, не встановлюйте прилад у місцях, не захищених від прямого сонячного світла, або поруч із джерелом тепла.

- Не зберігайте і не використовуйте пальне та інші легкозаймисті пари та рідини поблизу цього або будь-якого іншого приладу. Гази можуть стати причиною пожежі або вибуху.
- Встановіть прилад в абсолютно горизонтальному положенні на підлозі, що є достатньо міцною, щоб витримати його вагу; місце має бути придатним для його габаритів та використання.
- Встановлюйте прилад в сухому та добре вентильованому місці.

- Прилад призначений для використання за певних температурних інтервалів навколишнього середовища відповідно до кліматичного класу, зазначеного на таблиці основних параметрів, що розташована на тильній стороні приладу. В приладі можуть виникнути збої, якщо протягом тривалого часу його залишити за температури, вищої або нижчої ніж зазначений діапазон.
- Якщо нетривалий час прилад залишається порожнім, бажано його не вимикати.
- Будьте обережні, щоб не пошкодити підлогу, коли пересуваєте прилад (наприклад, паркет).

- Не використовуйте механічні пристрої або будь-які засоби, крім рекомендованих виробником, щоб прискорити процес розморожування.
- Не користуйтеся електроприладами всередині приладу, крім приладів, які спеціально рекомендовані виробником.

- Цей прилад не призначений для користування маленькими дітьми або фізично слабкими особами без нагляду.
- Щоб запобігти ризику того, що діти замкнуться в пристрої і, як наслідок, задихнуться, не дозволяйте їм грати або ховатися всередині пристрою.

- Замінювати кабелі електроживлення може лише вповноважена особа.
- Не користуйтеся електричними подовжувачами або адаптерами.

- Обов'язково має бути можливість відключити прилад від електромережі, витягнувши вилку з розетки або вимкнувши двополюсний перемикач, розташований над розеткою.

- Переконайтеся, що напруга, зазначена на таблиці основних параметрів приладу, відповідає напрузі в мережі.
- Не споживайте вміст (не токсичний) пакетів з льодом (якщо наявні).

- Обмежте кількість разів, коли Ви відкриваєте кришку.

РОЗМОРОЖУВАННЯ ПРИЛАДУ

Прилад необхідно розморозувати, коли товщина льоду на стінках досягне 5-6 мм.

- Відключіть прилад від електромережі.
- Вийміть пакунки з продуктами з приладу та шільно загорніть їх разом у газету та зберігайте у холодному місці або у термоізоляційній сумці.

- Залиште кришку приладу відкритою.
- Вийміть внутрішню пробку отвору для зливу талої води (залежить від моделі).

- Вийміть зовнішню пробку отвору для зливу талої води (залежить від моделі) та змініть її положення, як показано на малюнку.

- Поставте ємність під дренажний канал, щоб збирати остаточно воду. Якщо наявний, користуйтеся розділювачем.
- Щоб прискорити розморожування, користуйтеся шпателем для від'єднання льоду від стінок приладу.
- Видаліть лід з дна приладу.

- Щоб запобігти необоротному ушкодженню внутрішньої поверхні приладу, не використовуйте гострі металеві інструменти для видалення льоду.**

- Не користуйтеся абразивними продуктами і не нагрівайте штучно внутрішню поверхню приладу.**

- Щільно висушіть внутрішню поверхню приладу.**
- Після завершення розморожування поставте пробку на місце.

ДОГЛЯД І ТЕХНІЧНЕ ОБСЛУГОВУВАННЯ

- Видаліть лід з верхнього краю (див. Посібник із усунення несправностей).
- Після розморожування почистіть внутрішню поверхню приладу за допомогою губки, зволоженої у теплій воді та/або м'якою миючою засобі.
- Почистіть бокову решітку для охолодження мотору (залежить від моделі).
- Видаліть пил з конденсатора на тильній поверхні приладу.

Перш ніж здійснювати технічне обслуговування, вимкніть прилад з електромережі.

Не користуйтеся абразивними продуктами, металевими мочалками або плямивідниками (наприклад, ацетоном, трихлоретиленом) для чистки приладу.

Щоб отримати найкращі результати у роботі приладу, здійсніть чистку та технічне обслуговування принаймні раз на рік.

ЗАМІНА ЛАМПИ КРИШКИ (ЯКЩО НАЯВНА)

- Відключіть прилад від електромережі.
- Покроково зніміть дифузор, як показано на малюнку.
- Викрутіть лампу, замініть її ідентичною лампою тієї самої напруги та потужності.
- Поставте на місце дифузор та увімкніть прилад.

ПОСІБНИК З УСУНЕННЯ НЕСПРАВНОСТЕЙ**1. Червоний світлодіод (якщо наявний) продовжує горіти.**

- Чи відбулося аварійне відключення електропостачання?
- Чи триває розморожування?
- Чи щільно закрита кришка приладу?
- Чи розташований прилад поруч із джерелом тепла?
- Чи правильно встановлено значення термостату?
- Чи чисті вентиляційна решітка та конденсатор?

2. Прилад надто гучний.

- Чи абсолютно горизонтально розташований прилад?
- Чи торкається прилад інших меблів або предметів, що можуть спричинити вібрацію?
- Чи було видалено пакування з-під приладу?

Примітка: Звуки булькотіння з холодильного циклу після відключення компресора є цілком нормальними.

3. Зелений світлодіод (якщо наявний) вимкнено і прилад не працює.

- Чи відбулося аварійне відключення електропостачання?
- Чи вилку щільно вставлено в розетку?
- Чи не пошкоджено кабелі електроживлення?

4. Зелений світлодіод (якщо наявний) вимкнено і прилад працює.

- Зелений світлодіод не працює. Зверніться до Центру обслуговування після продажу, щоб його замінили.

5. Компресор працює безупинно.

- Чи було покладено гарячі продукти у прилад?
- Чи було відкрито кришку приладу протягом тривалого часу?

- Чи розташовано прилад у дуже теплому приміщенні або поруч із джерелом тепла?

- Чи правильно встановлено значення термостату?
- Чи було помилково натиснуто функцію швидкого заморозування (залежить від моделі)?

6. Забараго льоду на верхньому краї.

- Чи правильно розташовані пробки отвору для зливу талої води?
- Чи щільно закрита кришка приладу?
- Чи не пошкоджено або деформовано герметизуючу прокладку кришки приладу? (Див. розділ "Встановлення").
- Чи було видалено чотири захисні елементи? (Див. розділ "Встановлення").

7. На зовнішніх стінках приладу утворюється конденсат.

- За певних атмосферних умов (вологість вище 85%), а також якщо прилад розташовано у вогкому або погано вентильованому приміщенні, утворення конденсації є цілком нормальним явищем. На роботу приладу це ніяк не впливає.

8. Шар льоду на внутрішніх стінках приладу не є рівномірним.

- Це цілком нормальне явище.

ОХОРОНА НАВКОЛИШНЬОГО СЕРЕДОВИЩА

- Пакування** ♻️ Пакувальний матеріал підлягає повній переробці та маркований відповідним символом. Дотримуйтеся місцевих нормативних актів щодо утилізації. Тримайте пакувальні матеріали (пластикові пакети, полістиролові частини тощо) подалі від дітей, оскільки вони потенційно небезпечні.

ЦЕНТР ОБСЛУГОВУВАННЯ ПІСЛЯ ПРОДАЖУ

Перш ніж звернутися у центр обслуговування після продажу:

- Спробуйте усунути проблему власноруч.
- Знов увімкніть прилад, щоб перевірити, чи не вирішено проблему. Якщо ні, відключіть прилад від електромережі та зачекайте приблизно годину, перш ніж знов його вмикати.
- Якщо після цього проблему не усунуто, зверніться до центру обслуговування після продажу.



2. Утилізація
Прилад вироблено із використанням матеріалів, що піддаються утилізації. Прилад маркований згідно директиви ЄС 2002/96/ЄС стосовно відходів електричного та електронного обладнання (WEEE). Відповідна утилізація даного виробу допоможе уникнути потенційних негативних наслідків для навколишнього середовища та здоров'я людей, які можуть бути спричинені неналежним поводженням із відходами цього приладу.



Символ на виробі або на супроводжувальних документах вказує на те, що цей прилад не може вважатися побутовими відходами. Тому після закінчення терміну використання його необхідно здати у відповідний пункт збору для переробки електричного та електронного обладнання.

Перш ніж утилізувати прилад, зробіть його непридатним до використання, відрізвавши кабелі електроживлення та знявши дверцята та полиці, щоб діти не змогли залізти всередину приладу без докладання зусиль.

Утилізація цього приладу має здійснюватися у відповідності з місцевими правилами охорони навколишнього середовища стосовно утилізації відходів. Негайно відвезіть прилад до вповноваженого звалища; не залишайте його без нагляду навіть на кілька днів, оскільки для дітей він є потенційно небезпечним. Для отримання більш детальної інформації щодо експлуатації, відновлення та переробки цього виробу, будь ласка, зверніться до місцевої влади, служби утилізації побутових відходів або до магазину, де Ви придбали цей виріб.

Інформація:

Цей прилад не містить хлорфторуглецю (замінено на R134a) та гідрохлорфторуглецю (замінено на R600a).

Прилади з ізобутаном (R600a):
Ізобутан є природним газом з низьким рівнем впливу на навколишнє середовище. Проте треба зберігати обачливість, оскільки ізобутан є легкозаймистим. Отже об'єктивно важливо переконаватися, що трубопровід холодильного агенту не пошкоджено.

Декларація відповідності

- Цей прилад призначений для зберігання продуктів харчування та вироблений згідно Директиви ЄС 90/128/ЄЕС, 02/72/ЄЕС та Положення (ЄС) No. 1935/2004



- Цей прилад розроблений, вироблений та проданий у відповідності із:
 - Цілями безпеки Директиви щодо мінімальних рівнів напруги 73/23/ЄЕС;
 - вимогами до захисту Директиви "EMC" 89/336/ЄЕС з поправками Директиви 93/68/ЄЕС.
- Електробезпеку приладу можна гарантувати, лише якщо цей продукт підключено до ухваленого заземленого з'єднання.

Повідомте:

- характер несправності,
- модель,
- сервісний номер (номер після слова SERVICE у паспорті на тильній поверхні приладу),
- Вашу пошту адресу,
- Ваш номер телефону та код міста.

SERVICE 0000 000 00000

