

AKF 7522/IX

12NC: 859991568620

GTIN (EAN) kodas: 8003437236952

Whirlpool

SENSING THE DIFFERENCE



„Whirlpool“ dujinė kaitlentė: 5 dujiniai degikliai - AKF 7522/IX

Jūsų patogumui sukurtos „Whirlpool“ standartinės technologijos ir funkcijos.

5 galingi dujiniai degikliai (PB)

Galingas gaminimas. Ši „Whirlpool“ kaitlentė pasižymi 5 galingais degikliais, kurie garantuoja papildomą kaitrą ir pagreitina užvirimą, kepimą ir gaminimą garuose, tuo pat metu užtikrindama didžiausią energijos efektyvumą.

EasyReplace

Įdėkite į 60 cm stalviršio ertmę 75 cm kaitlentę. Maksimalus universalumas jūsų virtuvėje

Greitas užvirimas

Mėgaukitės greitesniu virimu. Mūsų novatoriška technologija, veiksmingai išnaudodama liepsnos energiją, užtikrina, kad didesnė kaitra tiesiogiai veiktų jūsų puodus ir keptuves, kas leidžia greičiau mėgautis idealiais rezultatais.

Nerūdijantis plienas

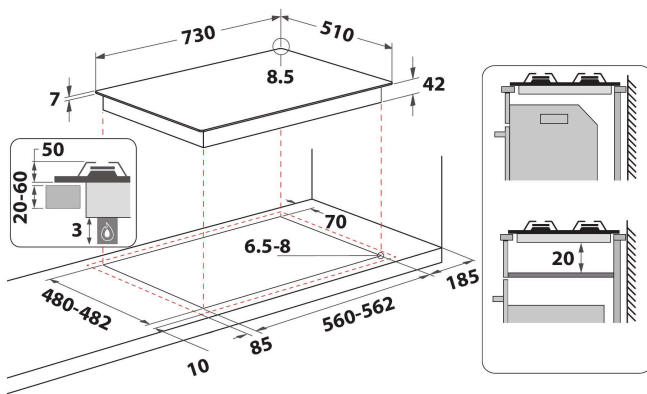
Stilingai ir šiuolaikiškai jūsų virtuvei.

Ketaus puodų laikikliai

Ketaus puodų laikikliai suteikia profesionalumo vaizdą ir maksimalų stabilumą naudojant.

Valdymas prietaiso priekyje

Visiška gaminimo kontrolė. Lengvai pasiekiamas ir itin intuityvus valdymo skydas yra patogioje vietoje kaitlentės priekyje, todėl nesukelia nepatogumų gaminant.



- Ketaus keptuvės atramos
- Elektromagnetinis saugumo įtaisas kiekvienam degikliui
- Šlifluotas chromas rankenėlės
- 3 Fusion Aphrodite 2 Ketaus grotelės
- Priekis valdymas
- 75 cm kaitlentė
- Mechaninis valdymas
- Uždegimo tipas: rankenėlė
- 5 degiklių
- 5 degiklių: 1 „Semirapid“ 1650 W degiklis, 1 „Rapid“ 3000 W degiklis, 1 „Semirapid“ 1650 W degiklis, 1 „Auxiliar“ 1000 W degiklis ir 1 Padidintos galios degiklis 3800 W degiklis.
- Pridedamas maitinimo laidas
- Matmenys, AxPxG: 41x730x510 mm
- Nišos matmenys, AxPxG: 38x560x480 mm
- Įtampa; 220-240 V

AKF 7522/IX

12NC: 859991568620

GTIN (EAN) kodas: 8003437236952

Whirlpool

SENSING THE DIFFERENCE

PAGRINDINĖS YPATYBĖS

Produkto grupė	Kaitlentė
Konstrukcijos tipas	Integruota
Valdymo tipas	Mechaninis
Valdymo nustatymų tipas	-
Dujinių degiklių skaičius	5
Elektrinių gaminimo zonų skaičius	0
Elektrinių gaminimo zonų skaičius	0
Radialinių kaitviečių skaičius	0
Halogeninių plokščių skaičius	0
Indukcinių gaminimo zonų skaičius	0
Elektrinių šildymo zonų skaičius	0
Valdymo panelės vieta	Priekis
Pagrindinė paviršiaus medžiaga	Nerūdijantis plienas
Pagrindinė gaminio spalva	Nerūdijantis plienas
Elektros jungties galia (W)	0
Dujų galia (W)	11100
Dujų tipas	G20
Srovė (A)	0,2
Įtampa (V)	220-240
Dažnis (Hz)	50/60
Maitinimo laido ilgis (cm)	85
Kištuko tipas	Ne
Dujų jungtis	Cilindrinis
Gaminio plotis	730
Gaminio aukštis	41
Gaminio gylis	510
Mažiausias nišos aukštis	38
Mažiausias nišos aukštis	560
Nišos gylis	480
Grynasis (neto) svoris (kg)	14.2
Automatinės programos	Ne

TECHNINĖS SAVYBĖS

Įjungimo indikatorius	Ne
Indikatorių skaičius	0
Reguliavimo tipas	Reguliuojama temperatūra
Gaubto tipas	Be
Likutinės šilumos indikatorius	Be
Maitinimo įj. / išj. jungiklis	Ne
Saugos įtaisas	-
Laikmatis	Ne

ENERGINĖ KORTELĖ

Energijos įvestis	Dujos
-------------------	-------