

**Hälsa och säkerhet, användning och skötsel
och installationsguider**



www.whirlpool.eu/register



SVENSKAsid. 3

SVENSKA

HÄLSA OCH SÄKERHET, ANVÄNDNING OCH SKÖTSEL och INSTALLATIONSGUIDER



TACK FÖR ATT DU VALDE ATT KÖPA EN PRODUKT FRÅN WHIRLPOOL.
För att få fullständig assistans, registrera din apparat på
www.whirlpool.eu/register

Innehåll

Riktlinjer för hälsa och säkerhet

SÄKERHETSFÖRESKRIFTER	5
VIKTIG SÄKERHETSINFORMATION.	5
MILJÖSKYDD	9
FÖRSÄKRAN OM ÖVERENSSTÄMMELSE	10

Användnings- och skötselguide

PRODUKTBESKRIVNING	11
APPARAT	11
TVÄTTMEDELSBEHÅLLARE	11
KONTROLLPANEL	12
TEKNISKA DATA FÖR VATTENANSLUTNING	13
LUCKA	14
CYLINDERBELYSNING (om tillgänglig)	14
TILLBEHÖR	14
HUR MAN ANVÄNDER APPARATEN	15
NÄR MASKINEN ANVÄNDS FÖRSTA GÅNGEN	15
DAGLIG ANVÄNDNING	16

SORTERA TVÄTTEN	16
SÅ HÄR ANVÄNDER DU TVÄTTMASKINEN	17
PROGRAM OCH ALTERNATIV	20
FUNKTIONER	28
INDIKATORER	30
DOSERINGSHJÄLP – FÖRSTA ANVÄNDNING	31
DOSERINGSRÅD - DAGLIG ANVÄNDNING	33
SPARTIPS	34
RENGÖRING OCH UNDERHÅLL	35
RENGÖRING AV TVÄTTMASKINENS UTSIDA (HÖLJE)	35
KONTROLLERA VATTNETS TILLFÖRSELSLANG	36
RENGÖRING AV NÄTFILTER I VATTENTILLFÖRSELSLANGEN	37
RENGÖRING AV TVÄTTMEDELSBEHÅLLAREN	38
RENGÖRING AV VATTENFILTRET / TÖMNING AV KVARBLIVET VATTEN	39
TRANSPORT OCH HANTERING	41
FELSÖKNING	42
LUCKA - HUR MAN ÖPPNAR DEN VID ETT FEL, FÖR ATT TA UT TVÄTTEN	46
EFTERMARKNADSSERVICE	47
INSTALLATIONSGUIDE	48

SÄKERHETSFÖRESKRIFTER

VIKTIG SÄKERHETSINFORMATION

DIN OCH ANDRAS SÄKERHET ÄR MYCKET VIKTIG.

I bruksanvisningen och på apparaten finns viktiga säkerhetsvarningar som du alltid bör följa.



Detta är varningssymbolen. Denna symbol varnar dig om potentiella faror som kan orsaka skada eller dödsolycka för dig eller för andra personer. Alla säkerhetsmeddelanden åtföljer varningssymbolen och texten **FARA** eller **VARNING**. Dessa ord betyder följande:

FARA

Visar på en farlig situation som, om den inte undviks, kommer att förorsaka svåra skador.

VARNING

Visar på en farlig situation som, om den inte undviks, kan förorsaka svåra skador.

Alla säkerhetsvarningar ger specifika detaljer om den potentiella risk som föreligger och anger hur du ska undvika personskada och annan skada samt elektriska stötar på grund av felaktig användning av produkten. Följ följande instruktioner noggrant. Försummelse att iaktta dessa instruktioner kan leda till risker.

Tillverkaren fransäger sig allt ansvar för skador på person, djur eller egendom om ovanstående anvisningar och säkerhetsföreskrifter inte följs.

Förvara dessa instruktioner nära till hands för framtida referens.

Förvara inte och använd inte explosiva ämnen så som sprayflaskor, gas eller annat brandfarligt material i eller i närheten av produkten: Om apparaten skulle slås på av misstag kan materialet fatta eld.

Gör produkten obrukbar innan den kasseras genom att klippa av nätkabeln. Avlägsna även luckor och

hyllor (i förekommande fall) så att barn inte lätt kan klättra in och bli inestängda i produkten. Lämna inte produkten utan tillsyn, inte ens i några få dagar, eftersom den kan utgöra fara för barn.

Avlägsna transportbultarna
Tvättmaskinen är säkrad med transportbultar för att undvika invändiga skador under transport. Innan tvättmaskinen används ska transportbultarna tas bort.

När de har avlägsnats, täck över öppningarna med de fyra medföljande plasthattarna. Bruka inte våld för att öppna luckan och använd inte luckan att stå på.

AVSEDD ANVÄNDNING AV PRODUKTEN

Denna produkt har bara utarbetats endast för hushållsbruk. Det är förbjudet att använda produkten för professionella syften. Tillverkaren accepterar inget ansvar för olämplig användning av spishällen eller för felaktig inställning av reglagen.

Apparaten är inte avsedd att användas med en extern timer eller ett separat fjärrkontrollsystem.

Använd inte produkten utomhus.

Denna tvättmaskin är uteslutande avsedd för att tvätta maskintvättbara persedlar i mängder som är normala för privata hushåll.

INSTALLATION

Installation och reparationer ska utföras av behörig fackman i enlighet med tillverkarens anvisningar och lokala säkerhetsbestämmelser. Reparera eller byt inte ut delar på produkten om detta inte direkt rekommenderas i bruksanvisningen.

Använd skyddshandskar vid uppackning och installation.

Apparaten ska alltid kopplas bort från elnätet innan installationsarbete utförs.

Sätt endast på apparaten efter att ha slutfört installationsproceduren.

Packa upp produkten och kontrollera att den inte har skadats under transporten. Kontakta din återförsäljare eller närmaste Kundservice om du upptäcker ett problem.

Se till att nätkabeln inte kommer i kläm och skadas av produkten under installationen.

För att hantera och installera produkten krävs minst två personer.

När produkten installeras ska du säkerställa att de fyra fötterna är stabila och står på golvet. Justera dem om nödvändigt och kontrollera att produkten är helt plan med hjälp av ett vattenpass.

Ta bort bottenskyddet genom att vinkla och vända tvättmaskinen på ett av de bakre hörnen. Kontrollera att bottenskyddets plastdel (om sådan finns på din modell) stannar kvar i emballaget och inte på maskinens botten. Detta är viktigt eftersom plastdelen annars kan skada tvättmaskinen under användning.

Om tvättmaskinen var utsatt för kyla innan den levererades, låt den stå i rumstemperatur några timmar innan den används.

Installera inte apparaten på plats där den kan exponeras för extrema förhållanden som: dålig ventilation, temperaturer under 5°C eller över 35°C. Om tvättmaskinen ska stå på ett trägolv eller ett "flytande

golv" (t.ex. vissa parkett- eller laminatgolv), placera den på en minst 3 cm tjock plywoodskiva som mäter 60 x 60 cm. Montera fast plywoodskivan i golvet.

Använd bara nya slangar för att ansluta produkten till vattennätet. Gamla slangar får inte användas och bör kasseras.

Flytta apparaten utan att lyfta den via arbetsytan.

Anslut tillloppsslangen (eller slangarna) till vattennätet enligt gällande lokala bestämmelser.

För modeller som endast används med kallt vatten: Anslut inte till varmvattenledningen. För modeller med varmvattenintag: får vattentemperaturen inte överskrida 60 °C.

Se till att ventilationsöppningarna i sockeln på tvättmaskinen (beroende på modell) inte blockeras av en matta eller något annat föremål.

Trycket på inloppsvattnet ska vara inom intervallet 0,1-1 MPa.

Om du vill placera en torktumlare ovanpå tvättmaskinen, kontakta först Service eller återförsäljaren för att kontrollera om detta är möjligt. Detta är endast tillåtet om torktumlaren placeras ovanpå tvättmaskinen med hjälp av en lämplig staplingsats som kan köpas via eftermarknadsservicen eller din specialiserade återförsäljare.

VARNINGAR GÄLLANDE EL
Kontrollera att nätspänningen i ditt hem överensstämmer med produktens märkspänning som anges på märkskylten. Strömförsörjningens uteffekt anges på märkskylten.

Enligt lag är det obligatoriskt att ansluta denna produkt till jord.

För att installationen ska uppfylla gällande säkerhetskrav, krävs att en allpolig strömbrytare med minst 3 mm kontaktavstånd används.

Om nätkabeln är skadad ska den bytas ut mot en likadan. Nätkabeln får bara bytas ut av behörig elektriker och i enlighet med tillverkarens anvisningar och gällande säkerhetsföreskrifter. Vänd dig till en auktoriserad serviceverkstad.

När installationen är klar ska det inte gå att komma åt de elektriska komponenterna.

Elsladden måste vara tillräckligt lång för att en apparat som är inbyggd i ett köksskåp ska kunna anslutas till ett eluttag.

Använd inte förlängningssladdar.

Dra inte i apparatens elsladd.

Använd inte grenuttag om produkten är försedd med en stickkontakt.

För produkter med stickkontakt ska du kontakta en behörig elektriker om den inte passar till eluttaget.

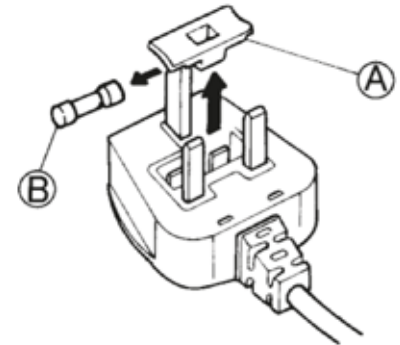
Vidrör aldrig produkten med våta kroppsdelar och var inte barfota när du använder den.

Använd inte ugnen om elsladden eller kontakten är skadad, om den inte fungerar korrekt eller om den har skadats eller tappats. Doppa aldrig nätkabeln eller stickkontakten i vatten. Håll nätkabeln borta från heta ytor.

Om en jordfelsbrytare (RCCB) används ska denna vara märkt med



ELEKTRISK ANSLUTNING FÖR STORBRIANNIEN OCH IRLAND



Byte av säkring

Om produktens nätkabel är kopplad till en BS 1363A 13 A säkrad stickkontakt och en säkring behöver bytas, använd en ASTA-godkänd säkring av typen BS 1362 och gör följande:

1. Ta bort säkringens lock (A) och säkringen (B).
2. Sätt in den nya 13 A-säkringen i locket.
3. Sätt tillbaka dem i kontakten.

VIKTIGT:

Säkringslocket måste sättas tillbaka när säkringen har bytts. Stickkontakten får inte användas om säkringslocket saknas.

Om ett nytt lock behöver anskaffas, kontrollera att den färgade insatsen eller färgens namn nedtill på kontakten överensstämmer med originallocket.

Nya säkringslock finns att köpa i elhandeln.

Endast Irland

I regel gäller informationen för Storbritannien, men även en tredje typ av stickkontakt och eluttag används: 2-stifts stickkontakt med jordning på sidan.

Eluttag/kontakt (gäller för båda länderna)

Om den monterade stickkontakten inte passar i eluttaget, kontakta eftermarknadsservicen för mer information. Försök inte byta stickkontakten på egen hand. Proceduren ska utföras av en kvalificerad servicetekniker i enlighet med tillverkarens anvisningar och gällande säkerhetsföreskrifter.

KORREKT ANVÄNDNING

Använd endast tvättmedel och/eller tillsatser som är avsedda för tvättmaskiner/torktumlare för hushållsbruk. Överskrid inte maximalt tillåten kapacitet. Kontrollera den maximalt tillåtna kapaciteten på programtabellen.

Stäng av vattenkranen när maskinen inte ska användas.

Använd inte lösningsmedel (t.ex. terpentin, bensin), tvättmedel som innehåller lösningsmedel, skurpulver, glasrengöringsmedel, allmänna rengöringsmedel eller brandfarliga vätskor; Maskintvätta aldrig material som behandlats med lösningsmedel eller brandfarliga vätskor.

FÖR BARNENS SÄKERHET

Barn (0–8 år) ska hållas under uppsikt när de vistas i närheten av apparaten. Barn från 8 års ålder och personer med nedsatt fysisk, sensorisk eller mental förmåga, eller bristande erfarenhet och kunskap, kan använda apparaten under uppsikt eller om de har fått instruktioner om hur apparaten kan användas på ett säkert sätt och förutsatt att de förstår vilka faror det innebär. Barn får inte leka med produkten. Rengöring och underhåll ska inte utföras av barn utan uppsikt.

Förvara förpackningsmaterialet (plastpåsar, polystyren och liknande) utom räckhåll för barn.

RENGÖRING OCH UNDERHÅLL

Produkten ska alltid vara bortkopplad från elnätet innan rengöring eller underhåll av produkten utförs.

Använd inte ångtvätt.

MILJÖSKYDD

KASSERING AV EMBALLAGE-MATERIALET

Emballagematerialet kan återvinnas till 100 %, vilket framgår av återvinningssymbolen:



Därför ska de olika delarna av förpackningen kasseras på ett ansvarsfullt sätt och i enlighet med gällande lokala bestämmelser för avfallshantering.

KASSERING AV HUSHÅLLSAPPARATER

Denna produkt är tillverkad av material som kan återanvändas eller återvinnas. Kassera den enligt lokala bestämmelser för avfallshantering.

För mer information om hantering, återvinning och återanvändning av elektriska hushållsapparater, var god kontakta de lokala myndigheterna, ortens sophanteringstjänst eller butiken där produkten inhandlades.

Denna produkt är märkt i enlighet med direktivet 2012/19/EU om avfall som utgörs av eller innehåller elektrisk och elektronisk utrustning (WEEE). Genom att säkerställa en korrekt kassering av denna produkt bidrar du till att förhindra potentiella negativa konsekvenser för vår miljö och vår hälsa, som annars kan bli följden om produkten inte hanteras på rätt sätt.



Denna symbol på produkten och på de dokument som medföljer produkten visar att denna produkt inte får skrotas som hushållsavfall, utan ska lämnas in på miljöstation för återvinning av elektrisk och elektronisk utrustning.

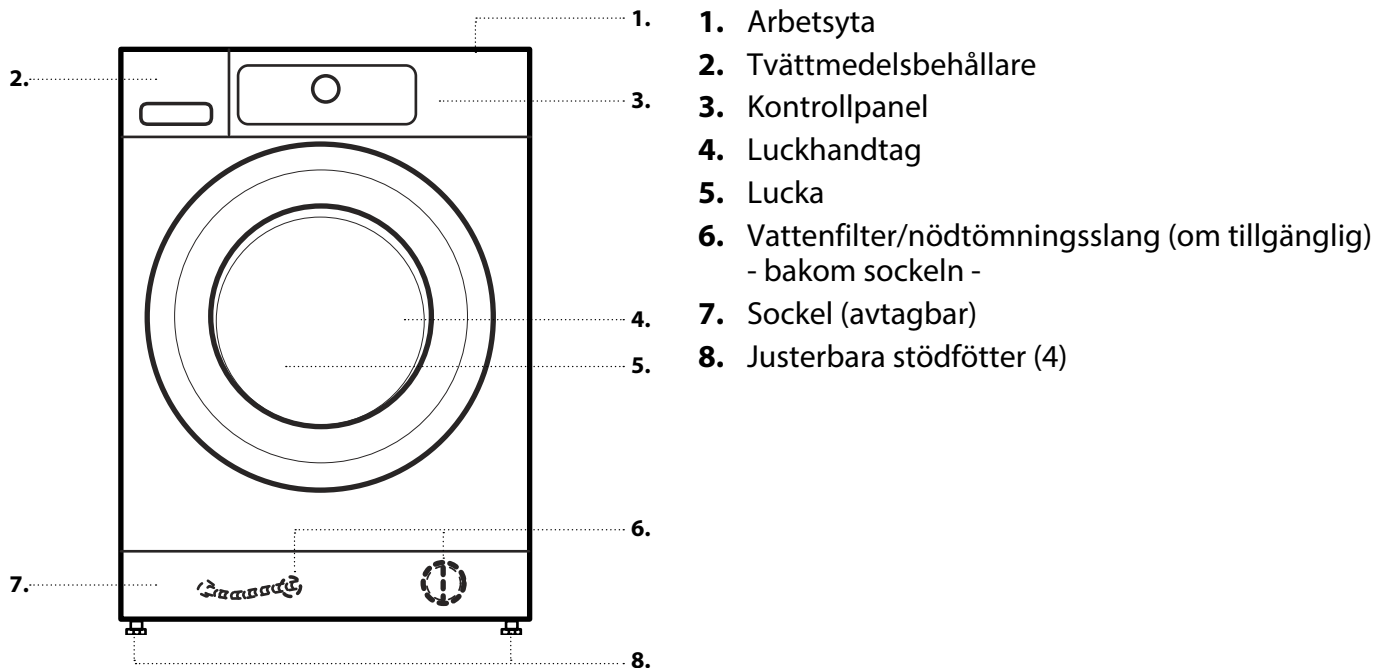
FÖRSÄKRAN OM ÖVERENSSTÄMMELSE

Denna produkt är utformad,
tillverkad och marknadsförs
enligt:

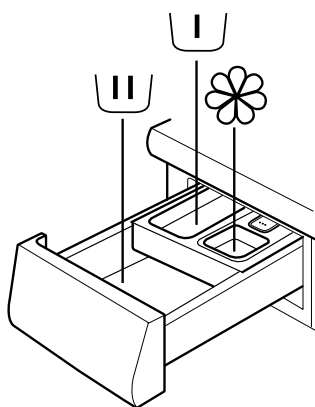
› Säkerhetsföreskrifterna i
lågspänningsdirektiv 2006/95/EG
(som ersätter direktiv 73/23/EEG
och senare ändringar);
- skyddskraven i "EMC"-direktivet
2004/108/EG. Produktens
elektriska säkerhet kan endast
garanteras när produkten är
korrekt ansluten till ett godkänt
jordningssystem.

PRODUKTBESKRIVNING

APPARAT



TVÄTTMEDELSBEHÅLLARE



1. Huvudtvättsfack
 - Tvättmedel för huvudtvätt
 - Fläckborttagningsmedel
 - Vattenavhärdare
2. Förvtättsfack
 - Tvättmedel för förvtätt
3. Sköljmedelsfack
 - Sköljmedel
 - Flytande stärkelse

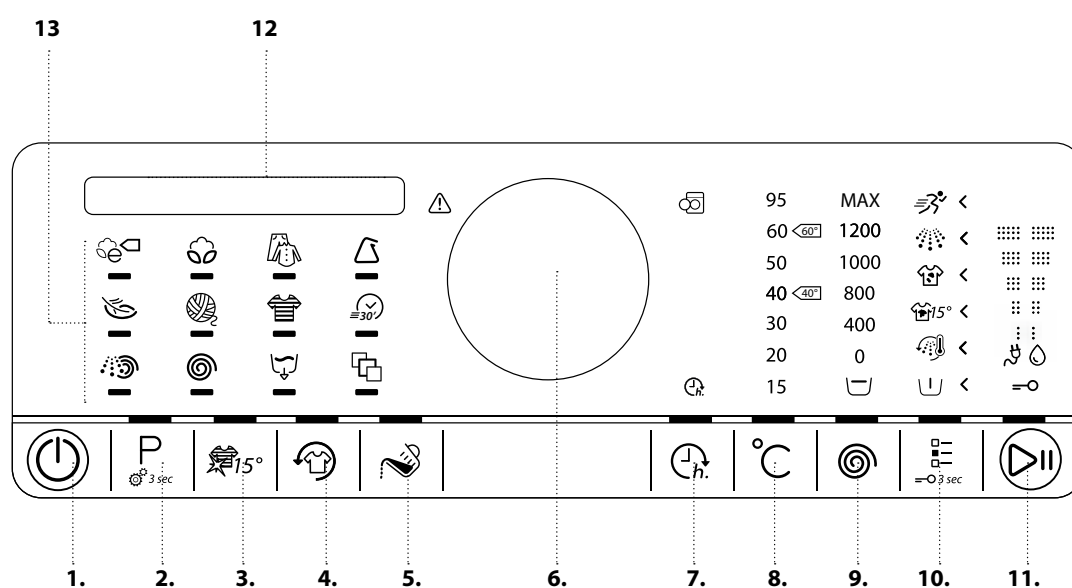
Häll sköljmedel eller stärkelselösningen upp till "MAX"-markeringen.
4. Frigöringsknapp
 (tryck för att frigöra tvättmedelsbehållaren för rengöring)



TVÄTTMEDELSREKOMMENDATIONER FÖR OLIKA TYPER AV TVÄTT

Oömtålig vittvätt	(kallt vatten-95°C)	Starka tvättmedel
Ömtålig vittvätt	(kallt vatten-40°C)	Milda tvättmedel som innehåller vanligt blekmedel och/eller optiskt vitmedel
Ljus eller pastellfärgad tvätt	(kallt vatten-60°C)	Tvättmedel som innehåller vanligt blekmedel och/eller optiskt vitmedel
Starka färger	(kallt vatten-60°C)	Kulörttvättmedel utan blekmedel/optiskt vitmedel
Svarta/mörka färger	(kallt vatten-60°C)	Specialtvättmedel för svart/mörk tvätt

KONTROLLPANEL



1. På/Av-knapp
(nollställning/tömning om den hålls nedtryckt)
2. Programknapp
3. Colours 15°
4. Knapp Håll fräscht
5. Doseringshjälpsknapp
6. Programvalsratt (vrid för att välja/tryck för att bekräfta)
7. Klart om
8. Temperaturknapp
9. Knapp Centrifughastighet
10. Tillvalsknapp
(barnlås om den hålls nedtryckt)
11. Start/Pausknapp
12. Display
13. Programområde

TEKNISKA DATA FÖR VATTENANSLUTNING

VATTENANSLUTNING

VATTENTILLFÖRSEL

Kallvatten

VATTENKRAN

3/4" gängad slangkoppling

MINSTA TRYCK PÅ DET INTAGNA VATTNET

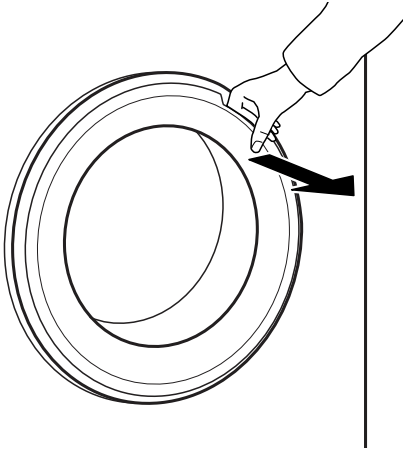
100 kPa (1 bar)

MAXIMALT TRYCK PÅ DET INTAGNA VATTNET

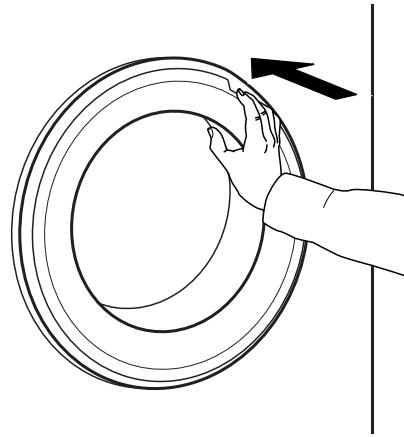
1 000 kPa (10 bar)

LUCKA

Tryck på knappen för att öppna handtaget



Stäng luckan genom att hålla handtaget nedtryckt och tryck tills du hör ett klickande stängningsljud.



CYLINDERBELYSNING (om tillgänglig)

- Under programvalet: ljuset tänds för påfyllning av tvätten
- Efter programstarten, går ljuset på och av medan tvättmängden vägs.
- Efter programslutet sätts ljuset på en stund när du öppnar luckan så att du kan tömma ut tvätten. Sen slocknar det för att spara energi; vidrör en av knapparna för att sätta på ljuset igen.

TILLBEHÖR

Kontakta vår eftermarknadsservice för att kontrollera om följande tillbehör finns tillgängliga för din tvättmaskin (och torktumlare)

PIEDESTAL

Kan installeras under din tvättmaskin för att höja upp maskinen och möjliggöra en bekvämare påfyllning och tömning av tvätt.

STAPLINGSHYLLSATS

med vilken torktummlaren kan placeras ovanpå tvättmaskinen för att spara utrymme och underlätta påfyllning och tömning av torktummlaren i den upphöjda positionen.

HUR MAN ANVÄNDER APPARATEN

NÄR MASKINEN ANVÄNDS FÖRSTA GÅNGEN


Om du kopplar in tvättmaskinen till elnätet, sätts den på automatiskt. Du ombes ställa in önskat displayspråk.

Vrid programvalsratten för att välja önskat språk och tryck på ratten för att bekräfta.



Därefter kan du anpassa vattnets hårdhetsinställningar på din tvättmaskin enligt vattnets hårdhet i ditt område. Detta rekommenderas för att optimera Doseringshjälpfunktionen. Vrid ratten för att välja mellan mjuk/medel/hård och bekräfta genom att trycka på ratten.

För att ta bort eventuella rester från bearbetningsprocessen.

- 1.** Välj program "Bomull" med temperaturen 95 °C.
- 2.** Fyll på en liten mängd tvättmedel (högst 1/3 av tvättmedelstillverkarens rekommendation för lätt smutsad tvätt) i huvudtvättmedelsfacket .
- 3.** Starta programmet utan att lägga in tvätten. Se avsnittet "DAGLIG ANVÄNDNING" för information om hur man väljer och startar ett program.

DAGLIG ANVÄNDNING

SORTERA TVÄTTEN

1. TÖM FICKORNA

- Mynt, hårnålar osv. kan skada tvätten samt delar av tvättmaskinen.
- Föremål som pappersnäsdukar rivs till småbitar som måste tas bort manuellt efter tvättprogrammets slut.



2. STÄNG BLIXTLÅS, KNAPPAR ELLER KROKAR. BIND SAMMAN LÖSA BÄLTEN ELLER BAND.

- Tvätta små artiklar (t ex. nylonstrumpbyxor och skärp) samt plagg med hyskor och hakar (t ex. behåar) i därtill avsedda tvättpåsar eller i örngott med blixtlås. Ta bort gardinringar eller tvätta gardinerna tillsammans med ringarna i en bomullspåse.



3. TYP AV MATERIAL/KLÄDVÅRDSSYMBOL

Bomull, blandmaterial, syntetmaterial, ylle, handtvätt.

- Kulörtvätt
blanda inte vittvätt och kulörtvätt. Tvätta nya färgade plagg separat.
- Storlek
Att tvätta plagg av olika storlekar i samma tvättmängd förbättrar tvätteffektiviten och distributionen av plaggen i cylindern.
- Ömtålig tvätt
Tvätta ömtåliga plagg separat; de kräver en mild behandling.

SÅ HÄR ANVÄNDER DU TVÄTTMASKINEN

1. LÄGG IN TVÄTTEN

- Öppna luckan och lägg in tvätten. Lägg in ett plagg åt gången i tvättrumman utan att trycka ihop dem och utan att överfylla trumman. Observera tvättmängderna som anges i programöversikten. För mycket tvätt i maskinen leder till otillfredsställande tvättresultat och skrynklig tvätt.



Välj program

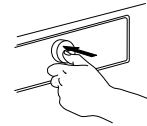
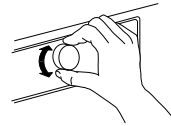
Se till att programknappen tänds. Vrid programvalsratten för att välja önskat program. Indikatorn för valt program tänds och programmet och dess standardlängd visas på displayen.

Bekräfta önskat program genom att trycka på ratten. Den maximalt möjliga tvättmängden för det valda programmet visas på displayen.



2. STÄNG LUCKAN

- Var noga med att inga artiklar kläms mellan glasluckan och gummitätningen.
- Stäng luckan tills du hör ett klickande stängningsljud.



Du hittar mer information om programmen i PROGRAM, ALTERNATIV OCH FUNKTIONR samt i den Dagliga referensguiden.

3. ÖPPNA VATTENKRANEN

- Se till att tvättmaskinen är ansluten till huvudnätet.
- Öppna vattenkranen.



Ändra temperatur vid behov

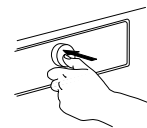
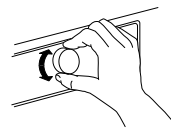
Om du vill ändra temperaturen som indikeras på displayen, se till att Temperaturknappen tänds.

Vrid programvalsratten för att välja önskad temperatur och tryck sedan på ratten för att bekräfta.



4. SÄTT PÅ TVÄTTMASKINEN

- Tryck på På/Av-knappen tills programknappen tänds. En animering visas och en signal hörs. Därefter är tvättmaskinen klar att användas.
- Programinställningen du används senast visas på kontrollpanelen.



Ändra centrifugeringshastigheten vid behov

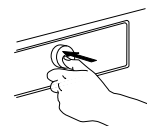
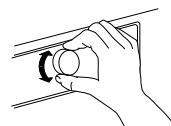
Om du vill ändra centrifugeringshastigheten som indikeras på displayen, se till att centrifugeringsknappen tänds. Vrid programvalsratten för att välja önskad centrifugeringshastighet eller Behåll sköljvatten och tryck på ratten för att bekräfta.



5. STÄLL IN ÖNSKAT PROGRAM

VÄGLETT LÄGE

knappbelysningen guidar dig genom programinställningen i följande ordning: val av tillval som program/temperatur/centrifugeringshastighet. Så snart du bekräftar ett val genom att trycka på knappen, övergår knappljuset till nästa steg.



Om du väljer centrifugeringshastighet "0", avslutas programmet med att tömma ut sköljvattnet. Ingen slutlig centrifugeringscykel utförs.

Om du väljer "Behåll sköljvatten", stannar programmet efter sköljningsfasen. Tvätten ligger då kvar i det senaste sköljvattnet. Se avsnitt PROGRAM, TILLVAL OCH FUNKTIONER / Behåll sköljvatten

Välj tillval vid behov

Om du vill välja ytterligare alternativ, se till att alternativknappen tänds. Tillvalen som kan väljas för ditt program indikeras med pilarna som tänds.

Vrid programvalsratten för att välja önskade tillval. Symbolen för det valda tillvalet blinkar.

Tryck på programvalsratten för att bekräfta. Alternativsymbolen tänds med ett fast sken.



Vissa tillval/funktioner kan väljas genom att direkt trycka på knappen:



Se avsnitt **PROGRAM, TILLVAL OCH FUNKTIONER** för ytterligare information.

INDIVIDUELLT LÄGE

När du har satt på tvättmaskinen, behöver du inte följa **VÄGLETT LÄGE**.

Du kan själv bestämma i vilken ordning du vill ställa in ditt program. För att göra en inställning, tryck först på motsvarande knapp och vrid sedan programvalsratten för att välja och tryck slutligen på ratten för att bekräfta.

Temperaturintervallet, centrifugeringshastigheten och tillvalen beror på valt program.

Därför rekommenderar vi att du börjar göra din inställning genom att välja program.

6. TILLSÄTT TVÄTTMEDEL

- Om du **inte** använder Doseringshjälpen, ska du dra ut tvättmedelsbehållaren och lägga i tvättmedel (samt tillsatser/mjukmedel) så som indikeras i avsnittet **TVÄTTMEDELSBEHÅLLARE**.



- Följ doseringsrekommendationerna på tvättmedelsförpackningen. Om du har valt **FÖRTVÄTT** eller **STARTFÖRDRÖJNING**, följ anvisningarna i sektionen **PROGRAM, ALTERNATIV OCH FUNKTIONER**. Därefter ska du noga stänga tvättmedelsbehållaren igen.
- Om du använder **Doseringsråd**, ska du **tillsätta tvättmedlet senare**, efter att du har statat programmet. Se sektionen **DOSERINGSRÅD/DAGLIG ANVÄNDNING**.

Det är viktigt att dosera tvättmedlet/tillsatsen korrekt eftersom

- det optimerar tvättresultatet
- det undviker irriterande rester av tvättmedelsrester i din tvätt
- det sparar pengar genom att undvika slöseri med överflödigt tvättmedel
- det skyddar tvättmaskinen genom att undvika att komponenterna förkalkas
- det respekterar miljön genom att undvika en onödig miljöpåfrestning

7. STARTA PROGRAMMET

- Tryck på "Start/Paus" och håll den nedtryckt tills knappen tänds med ett fast sken; programmet startar.
- Om du har valt "**Doseringsråd**" indikerar tvättmaskinen rekommenderad tvättmedelsmängd för din tvättmängd en kort tid efter programmets start. - Tillsätt tvättmedel i förtvättsfacket på tvättmedelsbehållaren eller direkt i tvättmaskinscyklern i en tvättkula.

II 100ml

- Om du har valt "**Doseringsråd**" och även "**Förtvätt**" indikerar tvättmaskinen växelvis rekommenderad tvättmedelsmängd för förtvätten (I) och huvudtvätten (II).

I 75ml

II 100ml

Lägg till rekommenderad tvättmedelsmängd i facken och tryck på "Start/Paus" för att fortsätta med programmet.



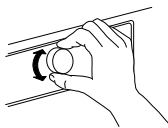
- För att undvika överflödning, öppna inte tvättmedelsbehållaren under ett pågående program.
- Displayens indikation om programmets resterande varaktighet kan variera. Faktorer som obalans i tvättens placering eller skumbildning kan påverka programmets varaktighet. När programmets återstående tid beräknas igen, visas en animering på displayen.



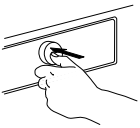
8. ÄNDRA INSTÄLLNINGARNA I DET GÄLLANDE PROGRAMMET OM NÖDVÄNDIGT


Du kan ändra inställningarna under ett pågående program. Ändringarna tillämpas, förutsatt att respektive programfas inte har avslutats ännu.

- Tryck på gällande knapp (till exempel "Centrifughastighetsknappen" för att ändra centrifughastigheten). Värdet blinkar i några sekunder.
- Under blinkningen, kan du justera inställningen genom att vrida programvalsknappen. Om värdet slutar att blinka fast du inte är klar med den önskade ändringen ska du trycka på knappen igen.



- Tryck på programvalsraden för att bekräfta ändringen. Om du inte bekräftar, kommer ändringen att bekräftas automatiskt - den ändrade inställningen slutar då att blinka.



Programmet fortsätter automatiskt när du har ändrat inställningen. För att förhindra att ett pågående program ändras av en olycka (till exempel av barn), använd "Knappspärr" =  (se avsnitt **PROGRAM, ALTERNATIV OCH FUNKTIONER**).

För att ändra inställningarna i ett pågående program, kan du också

- Trycka på "Start/Paus" för att försätta det aktiverade programmet i pausläge
- Ändra dina inställningar
- Tryck åter på "Start/Paus" för att låta programmet fortsätta.



Om du har ändrat programmet, ska du inte tillsätta tvättmedel för det nya programmet.

9. PAUSA ETT PÅGÅENDE PROGRAM OCH ÖPPNA LUCKAN VID BEHOV

Efter programstarten visar displayen när programmet kan pausas för tillägg av plagg.

- Tryck på knappen "Start/Paus" och håll den nedtryckt för att pausa ett pågående program
- Förutsatt att vattennivån inte är för hög, tänds luckans indikatorlampa för "öppen dörr". Du kan öppna luckan, till exempel för att lägga in mer tvätt eller för att ta bort tvätt som lagts i av misstag.
- Tryck på "Start/Paus" för att fortsätta med programmet



10. NOLLSTÄLLA ETT PÅGÅENDE PROGRAM VID BEHOV

- Tryck på "På/Av"-knappen tills displayen indikerar att programmet har avbrutits. Vattnet töms ut. Programmet avslutas och luckan låses upp.












11. STÄNGA AV TVÄTTMASKINEN EFTER PROGRAMMETS SLUT















- Displayen indikerar att cykeln är klar och indikatorn "Lucka öppen" tänds - du kan ta ut din tvätt.
- Tryck på "På/Av" för att stänga av tvättmaskinen. Om du inte stänger av tvättmaskinen, stängs den av automatiskt efter cirka en kvart efter programmets slut för att spara energi.
- Lämna luckan öppen så att insidan av tvättmaskinen kan torka.


















PROGRAM OCH ALTERNATIV

För att välja lämpligt program för din tvätt, respektera alltid anvisningarna på klädvårdsetiketten.

PROGRAM		Typ av tvätt och rekommendationer	Klädvårdsetiketter	Inställningar
Eko bomull		Normalt smutsad tvätt av bomull. Programmet är det mest effektiva i fråga om vatten- och energiförbrukning vid tvätt med standardprogrammet för bomull vid 40 °C och 60 °C. Värdena i energitabellen baseras på detta program.		MAX. TVÄTTMÄNGD max TEMPERATUROMFÅNG Kallt till 60 °C MAX. CENTRIFUGERINGSHASTIGHET max VALBARA ALTERNATIV Förlängd sköljning, Snabbtvätt, Colours 15°, Håll fräscht
BOMULL		Normalt till hårt smutsad tvätt i bomull och linne som handdukar, underkläder, dukar, sängkläder, osv.		MAX. TVÄTTMÄNGD max TEMPERATUROMFÅNG Kallt till 95 °C MAX. CENTRIFUGERINGSHASTIGHET max VALBARA ALTERNATIV Förtvätt, Värme på slutet, Fläckigt 15°, Grovt smutsig, Förlängd sköljning, Snabbtvätt, Colours 15°, Håll fräscht
BLANDAT		Lätt till normalt smutsad och oöm tvätt i bomull, linne, konstfiber och blandmaterial av dessa textilier. Effektivt entimmesprogram. Tvätta endast liknande färger tillsammans.	 	MAX. TVÄTTMÄNGD 4,0 kg TEMPERATUROMFÅNG Kallt till 60 °C MAX. CENTRIFUGERINGSHASTIGHET max VALBARA ALTERNATIV Värme på slutet, Fläckigt 15°, Förlängd sköljning, Snabbtvätt, Colours 15°, Håll fräscht
SYNTETPLAGG		Normalt smutsade plagg av konstfiber (såsom polyester, polyakryl, viskos, etc.) eller sådana blandmaterial med bomull.		MAX. TVÄTTMÄNGD 3,0 kg TEMPERATUROMFÅNG Kallt till 60 °C MAX. CENTRIFUGERINGSHASTIGHET max VALBARA ALTERNATIV Förtvätt, Fläckigt 15°, Grovt smutsig, Förlängd sköljning, Snabbtvätt, Colours 15°, Håll fräscht

PROGRAM		Typ av tvätt och rekommendationer	Kläd-vårdsetiketter	Inställningar
ÖMTÅLIGA PLAGG		Fintvätt för ömtåliga tyger som kräver en mild behandling.		MAX. TVÄTTMÄNGD 1,5 kg TEMPERATUROMFÅNG Kallt till 40 °C MAX. CENTRIFUGERINGSHASTIGHET 1 000 VALBARA ALTERNATIV Förtvätt, Snabbtvätt, Colours 15°, Håll fräscht
YLLE		Ylle, försett med Woolmark-märket och märkt som maskintvättbart, samt textilier i silke, linne, ylle och viskos som skall handtvättas. Följ tillverkarens rekommendationer på klädvårdsetiketten.	 	MAX. TVÄTTMÄNGD 1,0 kg TEMPERATUROMFÅNG Kallt till 40 °C MAX. CENTRIFUGERINGSHASTIGHET 1 000 VALBARA ALTERNATIV Snabbtvätt, Colours 15°, Håll fräscht
SNABBTVÄTT 30'		Lätt smutsad tvätt utan fläckar i bomull och/eller konstfiber. Håll fräschtsprogram.	 	MAX. TVÄTTMÄNGD 3,0 kg TEMPERATUROMFÅNG Kallt till 30 °C MAX. CENTRIFUGERINGSHASTIGHET max VALBARA ALTERNATIV Colours 15°, Håll fräscht
KULÖRTVÄTT		Lätt till normalt smutsad tvätt i bomull, linne, konstfiber och blandmaterial av dessa textilier; även ömtåliga plagg. Hjälper till att bevara färgerna hos tvätten. Var noga med att använda tvättmedel som lämpar sig för din tvättmängds färger.	  	MAX. TVÄTTMÄNGD 4,0 kg TEMPERATUROMFÅNG Kallt till 60 °C MAX. CENTRIFUGERINGSHASTIGHET 1 000 VALBARA ALTERNATIV Förtvätt, Fläckigt 15°, Grovt smutsig, Snabbtvätt, Colours 15°
CENTRIFUGERING		Separat förlängd centrifugering. Passar inte för fintvätt.		MAX. TVÄTTMÄNGD max TEMPERATUROMFÅNG Kallt MAX. CENTRIFUGERINGSHASTIGHET max VALBARA ALTERNATIV Håll fräscht
SKÖLJNING OCH CENTRIFUGERING		Separat sköljning och förlängd centrifugering. Passar inte för fintvätt.		MAX. TVÄTTMÄNGD max TEMPERATUROMFÅNG Kallt MAX. CENTRIFUGERINGSHASTIGHET max VALBARA ALTERNATIV Förlängd sköljning, Håll fräscht

PROGRAM		<i>Typ av tvätt och rekommendationer</i>	<i>Kläd-vårdsetiketter</i>	<i>Inställningar</i>
TÖMNING		Separata program för att tömma ut vattnet utan centrifugering. Kan väljas om din tvätt är i läget Behåll skölvatten och du vill tömma ut vattnet utan att centrifugera den våta tvätten. Som alternativ till Tömningsprogrammet kan du välja centrifugeringshastigheten "0" för att avsluta Behåll skölvatten utan centrifugering. Passar för ömtålig tvätt som tunna kläder eller gardiner.		
SPECIALPROGRAM		För att ställa in ett av följande program, välj och bekräfta specialprogrammets position. Vrid programvalsratten för att välja ett av följande åtta program; programmets namn visas på displayen. Bekräfta önskat program genom att trycka på ratten.		
SKJORTOR		Skjortor, blusar och fina affärskläder av bomull, konstfiber och blandmaterial av dessa textilier. För en mild behandling av tunna plagg.	 	MAX. TVÄTTMÄNGD 1,5 kg TEMPERATUROMFÅNG Kallt till 40 °C MAX. CENTRIFUGERINGSHASTIGHET 1 000 varv/min. VALBARA ALTERNATIV Förtvätt, Colours 15°, Snabbtvätt, Håll fräscht
DUNTÄCKE		Stora föremål som sovsäckar, tvättbara filtar, badrumsmattor, kuddar och täcken med stoppning av fjädrar eller syntetmaterial. Anpassad till tvättning och centrifugering av stora artiklar. Följ tillverkarens rekommendationer på klädvårdsetiketten	 	MAX. TVÄTTMÄNGD 3,0 kg TEMPERATUROMFÅNG Kallt till 60 °C MAX. CENTRIFUGERINGSHASTIGHET 1 000 varv/min. VALBARA ALTERNATIV Förtvätt, Fläckigt 15°, Förlängd sköljning, Värme på slutet, Colours 15°, Snabbtvätt, Håll fräscht
SÄNGLINNE		Vita eller färgade sängkläder i bomull eller syntetfibrer, eller blandningar av dessa material. Reducerar mikrober och rengör skonsamt. Passar även för ömtåliga sängkläder. En intensiv sköljning som tar bort rester av tvättmedel och pollen. Använd helst pulvertvättmedel för detta program.	 	MAX. TVÄTTMÄNGD 3,5 kg TEMPERATUROMFÅNG Kallt till 95 °C MAX. CENTRIFUGERINGSHASTIGHET max VALBARA ALTERNATIV Förtvätt, Fläckigt 15°, Förlängd sköljning, Värme på slutet, Colours 15°, Snabbtvätt, Håll fräscht

PROGRAM	Typ av tvätt och rekommendationer	Kläd-vårdsetiketter	Inställningar
KASHMIR	Kashmirplagg av hög kvalitet som kan maskintvättas eller handtvättas. Använd flytande tvättmedel för ylletvätt. Följ tillverkarens rekommendationer på plaggets klädvårdsetikett.		MAX. TVÄTTMÄNGD 1,0 kg TEMPERATUROMFÅNG Kallt till 40 °C MAX. CENTRIFUGERINGSHASTIGHET 400 varv/min. VALBARA ALTERNATIV Colours 15°, Snabbtvätt, Håll fräscht
SPORT	Normalt smutsade och svettiga sportkläder av bomullsjersey eller mikrofiber. Programmet inkluderar en förtvättscykel - du kan fylla på tvättmedel även i förtvättsfacket för att tvätta smutsiga sportplagg. Använd inte sköljmedel; detta kan skada elasthanfibrerna som ofta finns i sportkläder.	 	MAX. TVÄTTMÄNGD 3,0 kg TEMPERATUROMFÅNG Kallt till 40 °C MAX. CENTRIFUGERINGSHASTIGHET max VALBARA ALTERNATIV Förtvätt, Fläckigt 15°, Förlängd sköljning, Colours 15°, Snabbtvätt, Håll fräscht
JEANS	Normalt smutsade jeansplagg av bomull eller av robust jeansliknande material, t.ex. byxor och jackor. Använd specialtvättmedel för mörka färger vid tvätt av mörka jeansplagg.		MAX. TVÄTTMÄNGD 4,0 kg TEMPERATUROMFÅNG Kallt till 60 °C MAX. CENTRIFUGERINGSHASTIGHET max VALBARA ALTERNATIV Förtvätt, Fläckigt 15°, Grovt smutsig, Förlängd sköljning, Värme på slutet, Colours 15°, Snabbtvätt, Håll fräscht
BABYKLÄDER	Normalt smutsade barnkläder i bomull och/eller linne. Rester av tvättmedel sköljs ur noggrannare, vilket skyddar ömtålig hud.		MAX. TVÄTTMÄNGD 4,0 kg TEMPERATUROMFÅNG Kallt till 60 °C MAX. CENTRIFUGERINGSHASTIGHET max VALBARA ALTERNATIV Förlängd sköljning, Colours 15°, Snabbtvätt, Håll fräscht
MINSTA TVÄTTMÄNGD	Tvätt av bomulls- och/eller syntetmaterial som inte är fintvätt. Programmet passar för små tvättmängder för en ekonomisk tvättning. Vi rekommenderar att förbehandla fläckar. Passar inte för ömtålig tvätt.	 	MAX. TVÄTTMÄNGD 1,0 kg TEMPERATUROMFÅNG Kallt till 40 °C MAX. CENTRIFUGERINGSHASTIGHET max VALBARA ALTERNATIV Förlängd sköljning, Colours 15°, Snabbtvätt, Håll fräscht

ALTERNATIV KAN VÄLJAS MED ALTERNATIVKNAPPEN



Programöversikten ger dig en översikt över möjliga kombinationer av program och alternativ.

Inte alla kombinationer av program och tillval kan väljas. Dessutom kan vissa alternativ inte kombineras.

I så fall blinkar indikatorn för det alternativ som inte kan kombineras och stängs sedan av samtidigt som en signal hörs.

FÖRTVÄTT



Lägg till förtvättfasen till valt tvättprogram.
För mycket smutsig tvätt (t ex. med sand eller kornig smuts). – Skaka tvätten grundligt innan du lägger in den i tvättmaskinscyklern.

Du kan tillsätta en liten mängd tvättmedel även i förtvättsfacket på tvättmedelsbehållaren eller direkt i tvättmaskinscyklern.

- När du väljer "Förtvätt", ska du använda pulvertvättmedel till huvudtvätten för att se till att tvättmedlet stannar kvar i tvättmedelsbehållaren tills huvudtvättprogrammet startar. Följ doseringsrekommendationerna på tvättmedelsförpackningen eller använd alternativet "Doseringshjälp". Förlänger programmet med cirka 20 minuter.

VÄRME PÅ SLUTET



Sköljningsfasen kompletteras med en varm sköljning som gör så att fibrerna slappnar av och går in i en mild och kortare centrifugeringsfas.

Tvätten känns skönt varm när du tar ut den kort efter programmets slut.

FLÄCKIGT 15°



Hjälper till att ta bort alla typer av fläckar utom fett/olja.
Programmet börjar med en tvättfas med kallt vatten. Tvättiden förlängs med cirka 10 minuter.

Förbehandla svåra fläckar.
Kan inte väljas för Bomull 95° C.

GROVT SMUTSIG

Hjälper till att rengöra mycket smutsig, fläckad tvätt genom att optimera effektiviteten för tillsatserna för fläckborttagning. Tillsätt korrekt mängd fläckborttagningsmedel (pulver) i huvudtvättmedelsfacket tillsammans med ditt vanliga tvättmedel. Använd endast pulvertvättmedel till detta alternativ. Följ noga tillverkarens doseringsanvisningar.

Kan förlänga programtiden med upp till 15 minuter.
VIKTIGT: Avsett att användas med syrebaserade fläckborttagningsmedel och blekmedel.
Klor- eller perboratblekmedel får inte användas!

FÖRLÄNGD SKÖLJNING

Hjälper till att undvika tvättmedelsrester i tvätten genom att förlänga sköljningsfasen. Särskilt lämplig för att tvätta babykläder, till personer som lider av allergier och för områden med mjukt vatten.

SNABBTVÄTT

Möjliggör en snabbare tvätt. Förkortar programmets tidslängd och ger samtidigt ett bra tvättresultat. Rekommenderas endast för lätt smutsad tvätt. Kan inte väljas för Bomull 95° C.

ALTERNATIV SOM KAN VÄLJAS DIREKT GENOM ATT TRYCKA PÅ MOTSVARANDE KNAPP

COLOURS 15°



Hjälper till att bevara färgerna hos tvätten genom att tvätta med kallt vatten (15° C). Sparar energi vid vattenuppvärmning och ger samtidigt ett bra tvättresultat.

Rekommenderas för lätt smutsad tvätt utan fläckar.

Försäkra dig om att tvättmedlet passar för kalla tvätttemperaturer (15 eller 20 °C).

Kan inte väljas för Bomull 95° C.

HÅLL FRÄSCHT



Hjälper till att hålla tvätten fräsch om du inte kan tömma ut den så snart programmet är slut.

Tvättmaskinen börjar tumla tvätten regelbundet några minuter efter programmets slut.

Denna torktumling varar upp till cirka 6 timmar efter tvättprogrammets slut. Du kan avbryta detta när som helst genom att trycka på vilken knapp som helst; luckan låses upp och du kan ta ut tvätten.

TEMPERATUR



Om du vill ändra temperaturen, tryck på temperaturknappen, vrid ratten för att välja önskad temperatur och tryck på ratten för att bekräfta.

Om du sätter på tvättmaskinen visas det senast använda programmet och temperaturinställningen på kontrollpanelen.

Om du ändrar program, visas standardtemperaturen för valt program på displayen.

CENTRIFUGERING

Om du vill ändra centrifugeringshastighet, vrid programvalsratten för att välja önskad centrifugeringshastighet och tryck på ratten för att bekräfta. Om du väljer centrifugeringshastighet "0", töms sköljvattnet ut efter programmets slut och ingen avslutande centrifugering sker.

Om du sätter på tvättmaskinen visas det senast använda programmet och centrifugeringshastigheten på kontrollpanelen.

Om du ändrar program, visas standardcentrifugeringshastigheten för valt program på displayen.

BEHÅLL SKÖLJVATTEN

För att undvika en automatisk centrifugeringen vid programmets slut. Tvätten ligger då kvar i det senaste sköljvattnet och programmet fortsätter inte. Displayen indikerar när tvättmaskinen har nått Behåll sköljvatten.

Lämpar sig för ömtålig tvätt som inte bör centrifugeras eller som ska centrifugeras på en låg centrifugeringshastighet.

Passar inte för silke.

För att avsluta funktionen "Behåll sköljvatten", välj mellan:

- tömma ut vattnet utan centrifugering:
vrid programvalsratten för att välja centrifugeringshastighet "0" och tryck sedan på Start/Paus: vattnet töms ut och programmet avslutas
- centrifugera tvätten:
standard centrifugeringshastigheten blinkar - starta centrifugeringscykeln genom att trycka på "Start/Paus". Eller välj en annan centrifugeringshastighet genom att vrida programvalsknappen, tryck "Start/Paus" för att starta centrifugeringscykeln

FUNKTIONER

PÅ/AV



För att sätta på tvättmaskinen: tryck på knappen tills "Start/Paus"-knappen tänds.

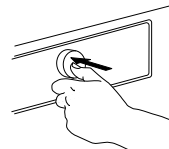
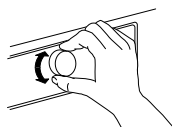
Gör så här för att radera ett pågående program: tryck på knappen och håll den nedtryckt tills displayen indikerar att programmet har avbrutits; tvättmaskinen utför en tömningscykel för att avsluta programmet.

Stänga av tvättmaskinen efter programmets slut:

tryck på knappen tills lamporna slocknar.

RATT

- För att bekräfta och välja program och alternativ
- Vrid för att välja



- Tryck på knappen för att bekräfta

START/PAUS



- För att starta programmet efter att ha avslutat inställningarna

- Att pausa ett pågående program
- Att fortsätta ett pausat program

KNAPPLÅS



=O 3 sec

Denna funktion gör att du kan spärra knapparna och ratten på manöverpanelen mot oönskad användning, till exempel av små barn.

Tvättmaskinen måste vara påslagen.

Tryck på alternativknappen och håll den intryckt i minst tre sekunder;

displayen indikerar att knapparna är spärrade.



=O 3 sec



Ratten och knapparna är nu låsta. Endast funktionen "På/Av" för att stänga av tvättmaskinen fungerar.

- Om du stänger av och sätter på tvättmaskinen igen, förblir knappspärren på.

För att låsa upp knapparna/ratten, tryck på alternativknappen igen och håll den intryckt i minst tre sekunder tills displayen indikerar att knapparna är upplåsta.

DOSERINGSRÅD




Se det separata avsnittet
Doseringsråd – första användning /
daglig användning.

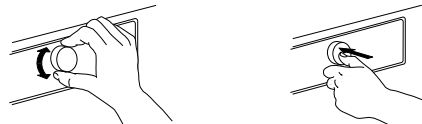
KLART OM...



Går till slutet av programmet vid ett senare tillfälle. För att utnyttja mer fördelaktiga energipriser (till exempel under natten) eller för att ha tvätten klar vid en viss tid. Använd inte flytande tvättmedel med denna funktion.

Välj en fördröjning på upp till 23:30 timmar.

- Välj önskat program, temperatur och tillvalsfunktioner.
- Tryck på knappen "Klart om"  – symbolen ovanför knappen blinkar.
- Vrid ratten för att välja en fördröjning på upp till 23:30 timmar som visas på displayen. Bekräfta önskad fördröjning genom att trycka på ratten. Symbolen ovanför knappen tänds med ett fast sken.



- När du är klar med dina inställningar, tryck på Start/Paus" – the belysning ovanför knappen tänds med ett fast sken. Displayen visar nedräkningen av tiden tills programmets slut. Luckan låses.
 - Programmet startar automatiskt efter fördröjningsfasen. Displayen indikerar sedan programmets resterande varaktighet.
- För att avbryta den fördröjda starten
- tryck på "Start/Paus" för att avbryta den fördröjda starten; tryck på Start/Paus-knappen igen om du vill starta det valda programmet omedelbart
 - eller tryck på "På/Av" och håll knappen nedtryckt för att avbryta hela programinställningen.

INSTÄLLNINGAR



Följande inställningar kan ändras:
Språk (= displayspråk)/knapp ljud/
varning efter cykelns slut/
displayens kontrast/vattnets
hårdhet/doseringshjälp (justera
doseringsmängden för de
tvättmedel du använder) / eco-läge
(automatisk avstängningsfunktion
efter programmets slut) /
fabriksinställningar (=återställning av
fabriksinställningarna).

- Tryck på Programknappen och håll den intryckt i minst 3 sekunder.

- Vrid programvalsratten för att välja den inställning du vill ändra; den visas på displayen. Bekräfta genom att trycka på programvalsratten.
- Vrid ratten för att ändra inställningen; bekräfta genom att trycka på ratten.
- För att gå ut ur Inställningsläge, vrid programvalsknappen tills displayen indikerar att du kan gå ut - bekräfta sedan genom att trycka på ratten. Tryck alternativt på Programknappen.

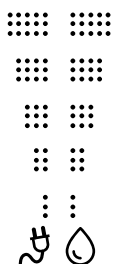
INDIKATORER



LUCKAN KAN ÖPPNAS

Denna indikator tänds

- innan du har startat ett program
- när du har pausat ett program och vattennivån inte är för hög eller tvätten inte är för varm i den programfasen
- när ett program är klart och tvätten kan tömmas ut



ENERGI- OCH VATTENÖVERVAKNING

Ger feedback om energi- och vattenförbrukningen i din programinställning. Ju färre indikatorer som tänds, desto mer ekonomisk är din programinställning. Kan fortfarande anpassas efter detekteringsfasen för tvättmängden.

AVKALKNING

Ett displaymeddelande påminner dig om att regelbundet avkalka tvättmaskinen. Hitta ett avkalkningsmedel som passar till tvättmaskinen (WPRO) på www.wpro.eu
För att ta bort påminnelsen på displayen, tryck på ratten.

FEL:




Se Avsnittet Felsökning för mer information.

DOSERINGSHJÄLP – FÖRSTA ANVÄNDNING

Koncentrationen hos de tvättmedel som finns på marknaden varierar mycket. Därför ska du anpassa tvättmaskinen till doseringsmängderna för tvättmedlen du använder.


Dessutom ska du kontrollera om tvättmaskinens förinställda vattenhårdhet (mjuk) motsvarar det lokala vattnets hårdhet - om inte måste du anpassa värdet (se "DOSERINGSHJÄLP – FÖRSTA ANVÄNDNING").

SPARA DOSERINGSVÄRDENA FÖR DE TVÄTTMEDEL DU ANVÄNDER

Typ av tvättmedel:	Kulör tvättmedel	Fintvättmedel	Vanligt tvättmedel
			
Program:	Kulör tvätt	Ylle Ömtåliga plagg Kashmir Skjortor	Alla övriga program

Kontrollera på tvättmedelsförpackningen vilken doseringsmängd som behövs för medelsmutsig tätt och vattnets medelhårdhet

		VATTNETS HÅRDHET		
		MJUKT	MEDEL	HÅRT
SMUTSGRAD	LÄTT			
	MEDEL		ML	
	HÅRT			



1. Tryck på Programknappen och håll den intryckt för att gå in i inställningsläget.

2. Välj DOSERINGSRÅD genom att vrida och trycka på manöverratten.

3. Välj tvättmedelsgrupp som du vill spara för doseringsvärdet; välj mellan:

- Kulörtvättmedel
- Vanligt tvättmedel
- Ylletvättmedel genom att vrida och trycka på manöverratten.

P 4. Välj och bekräfta doseringsvärdet som du identifierade tidigare på tvättmedelspaketet genom att vrida och trycka på ratten.

5. Välj EXIT för att avsluta inställningsläget genom att vrida och trycka på manöverratten.

Gör på följande sätt för alla 3 programgrupper.

ANPASSA TVÄTTMASKINEN TILL DET LOKALA VATTNETS HÅRDHET

Tvättmaskinen har en förinställd mjuk nivå för vattnets hårdhet. Kontrollera det tillgängliga vattnets hårdhetsnivå, till exempel genom att konsultera dina lokala myndigheter eller via Internet. - Om det lokala vattnets hårdhet inte är mjuk, anpassa tvättmaskinen på följande vis:

1. Tryck på Programknappen och håll den intryckt för att gå in i inställningsläget.

2. Välj VATTNETS HÅRDHET genom att vrida och trycka på manöverratten.

3. Välj relevant hårdhetsnivå för vattnet (mjuk, medel eller hård) genom att vrida och trycka på manöverratten.

4. Välj EXIT för att avsluta inställningsläget genom att vrida och trycka på manöverratten.

DOSERINGSRÅD - DAGLIG ANVÄNDNING

1. Efter att ha lagt in tvätten, stängt luckan och valt programmen och tillvalen, tryck på knappen "Doseringsråd". Knappen Doseringsråd tänds.

2. Starta programmet genom att trycka på "Start/Paus". – Cylindern roterar för att detektera tvättmängden; displayen indikerar lastdetekteringsfasen. En animering visas på kontrollpanelen. Efteråt visas den rekommenderade tvättmedelsmängden för huvudtvätten i ml på displayen.

II 100ml

Om du har valt alternativet Förtvätt, visar displayen växelvis förtvättens mängd (I) och huvudtvättmedelsbehållaren (II).

I 75ml

II 100ml



3. Dra ut tvättmedelsbehållaren och håll den rekommenderade tvättmedelsmängden i facket för huvudtvätt (II) och om du har valt förtvätt, fyll på tvättmedel i förtvättsfacket (I) i tvättmedelsbehållaren.




I stället för att tillsätta tvättmedel i tvättmedelsbehållaren kan du även lägga det direkt i tvättmaskinscyklindern i en tvättkula. Om du väljer förtvätt: du kan tillsätta tvättmedel till förtvätten direkt i tvättmaskinscyklindern men huvudtvättmedlet måste placeras i huvudtvättmedelsfacket i tvättmedelsbehållaren. Använd pulvertvättmedel till huvudtvätten i detta fall för att se till att tvättmedlet stannar kvar i tvättmedelsbehållaren tills huvudtvättprogrammet startar.

4. Stäng tvättmedelsbehållaren (eller luckan) och tryck på "Start/Paus" för att fortsätta med programmet.



SPARTIPS

- Se till att du får ut det bästa av energi, vatten, tvättmedel och tid på bästa sätt genom att följa råden om maximal tvättmängd för programmen, så som indikeras i programöversikten.
- Använd inte mer tvättmedel än vad tillverkaren anger på förpackningen. Använd Doseringshjälpfunktionen; förbered denna funktion så som indikeras i "Första användning av Doseringshjälpen".
- Använd "Förtvätt" endast för hårt smutsad tvätt.
- Förbehandla fläckar med fläckborttagningsmedel eller blötlägg intorkade fläckar i vatten innan du tvättar, för att inte behöva tvätta vid en onödigt hög temperatur.
- Spara energi genom att använda tvättprogram med 60° C i stället för 95° C eller program med 40° C i stället för 60° C. För bomullstvätt, föredra programmet Eko Bomull  med 40 °C eller 60 °C.
- Spar energi och tid genom att välja en hög centrifugeringshastighet för att minska vattenmängden i tvätten innan tvätten torktumlas.
- Använd tillvalet Colours 15° för lätt smutsad kulörtvätt; sparar energi vid vattenuppvärmning.

RENGÖRING OCH UNDERHÅLL

⚠ VARNING

Stäng av och koppla ifrån tvättmaskinen innan du utför rengöring och underhåll.

Använd inte brandfarliga vätskor för att rengöra tvättmaskinen.

RENGÖRING AV TVÄTTMASKINENS UTSIDA (HÖLJE)

Använd en mjuk trasa för att rengöra utsidan av tvättmaskinen.

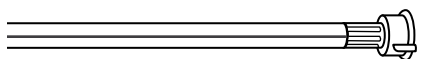
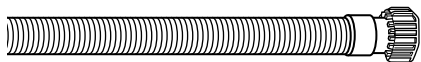


Använd inte glasrengöringsmedel eller allmänna rengöringsmedel, slippulver eller liknande produkter för att rengöra kontrollpanelen - dessa ämnen kan skada trycket.

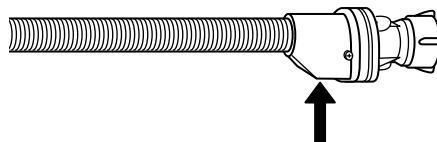
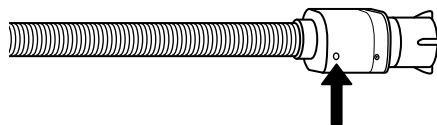
KONTROLLERA VATTNETS TILLFÖRSELSLANG

Kontrollera regelbundet att inloppsslangen inte är skör och har sprickor. Om den är skadad ska du byta ut den mot en ny slang från får eftermarknad eller din specialiserade återförsäljare.

Beroende på typ av slang:



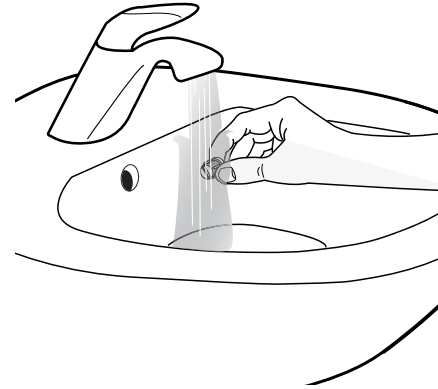
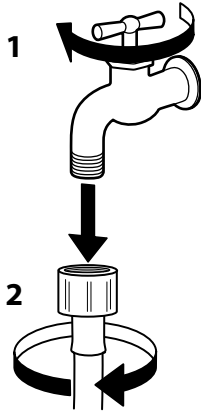
Om inloppsslangen har en genomskinlig täckning, ska du regelbundet kontrollera om färgen intensifieras lokalt. Om så är fallet kan slangen ha en läcka och måste då bytas ut.



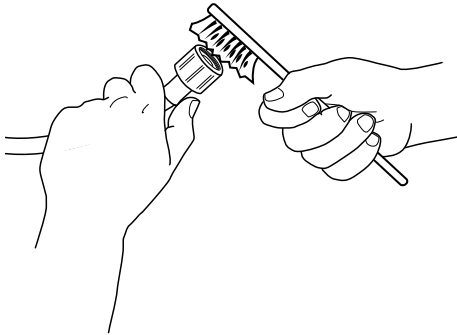
För vattnets stoppslangar: kontrollera det lilla inspektionsfönstret för säkerhetsventilen (se pilen). Om den är röd, aktiveras vattnets stoppfunktion och slangen måste bytas ut mot en ny. För att skruva loss denna slang, tryck på frigöringsknappen (om tillgänglig) medan du skruvar loss slangen.

RENGÖRING AV NÄTFILTER I VATTENTILLFÖRSELSLANGEN

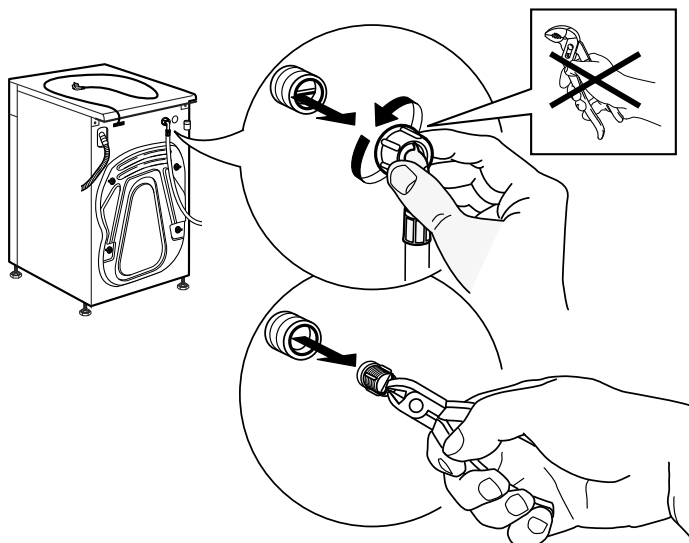
1. Stäng vattenkranen och skruva loss inloppsslangen.



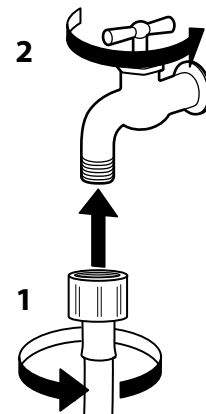
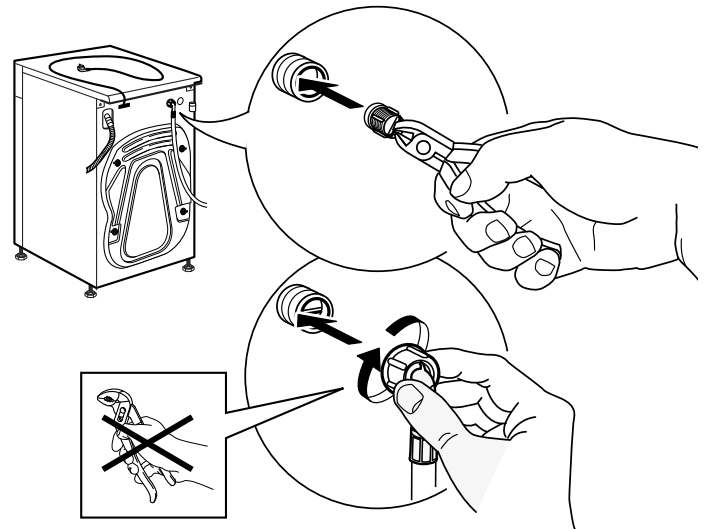
2. Rengör nätfiltret vid slangens ände noggrant med en fin borste.



3. Skruva nu loss tillloppsslangen på tvättmaskinens baksida för hand. Ta ut nätfiltret ur ventilen på baksidan av tvättmaskinen med en universaltång och rengör det nogga.

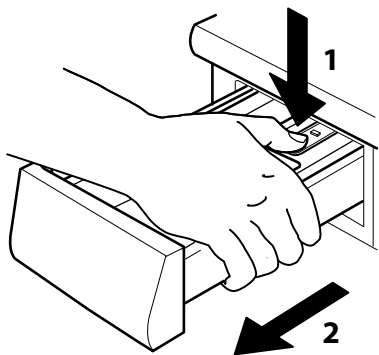


4. Sätt in nätfiltret igen. Anslut inloppsslangen till vattenkranen och tvättmaskinen igen. Använd inte ett verktyg för att ansluta inloppsslangen. Öppna vattenkranen och kontrollera att alla anslutningar är täta.

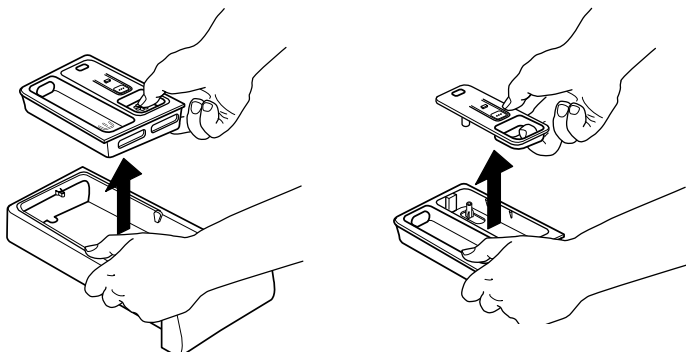


RENGÖRING AV TVÄTTMEDELSBEHÅLLAREN

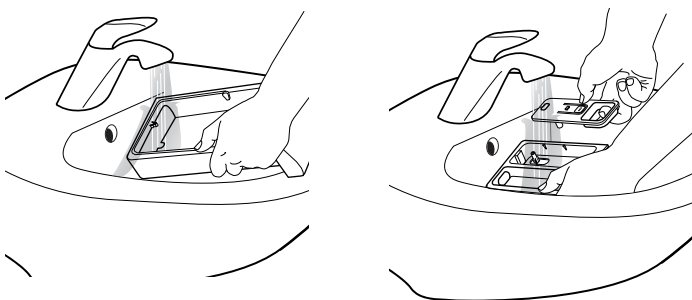
1. Ta bort tvättmedelsbehållaren genom att trycka på frigöringsknappen. Dra samtidigt ut tvättmedelsbehållaren.



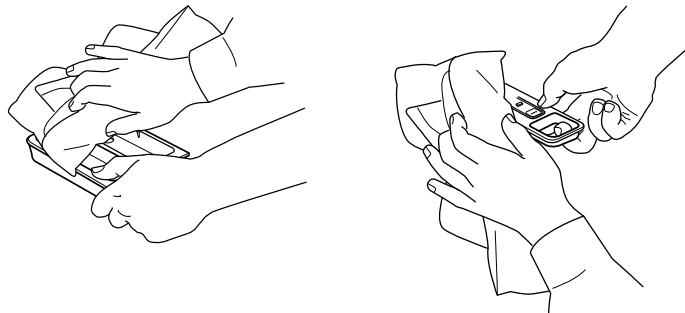
2. Ta bort insatsen ur tvättmedelsbehållaren samt inlägget på sköljmedelsfacket.



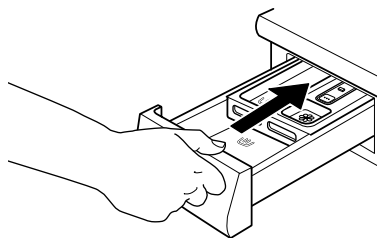
3. Rengör alla delar under rinnande vatten och ta bort rester av tvättmedel eller sköljmedel.



4. Torka av delarna med en mjuk trasa.



5. Sätt tillbaka tvättmedelsbehållaren och tryck in den i tvättmedelsbehållaren.



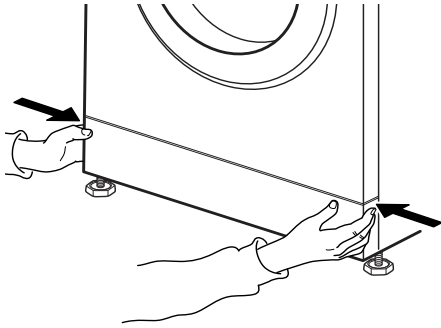
RENGÖRING AV VATTENFILTRET / TÖMNING AV KVARBLIVET VATTEN

⚠ VARNING

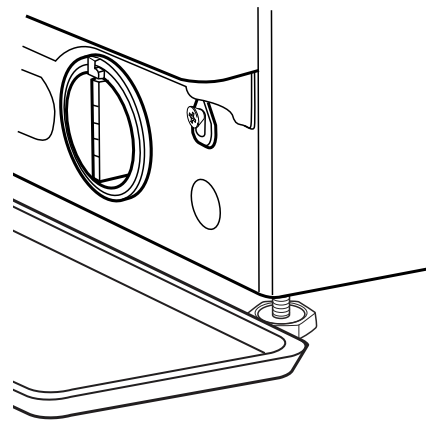
Stäng av och koppla ifrån tvättmaskinen innan du rengör vattenfiltret eller tömmer ut kvarblivet vatten. Om du använder ett varmvattensprogram, vänta tills vattnet har svalnat innan du tömmer ut vattnet.

Rengör vattenfiltret regelbundet för att undvika att vattnet inte töms ut efter tvättningen på grund av ett tilltäppt filter. Om det inte går att tömma ut vattnet, indikerar displayen att vattenfiltret kanske är tilltäppt.

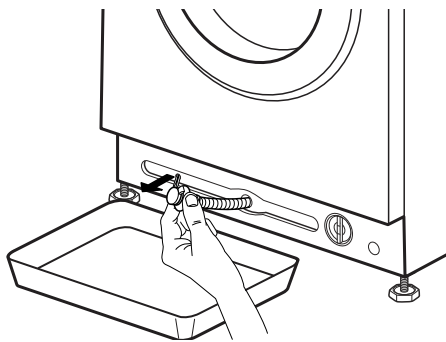
1. Avlägsna plinten: Tryck på flikarna åt vänster och höger för att frigöra plinten och ta bort den.



Placera en bred, platt behållare under vattenfiltret för att samla upp tömningsvattnet.

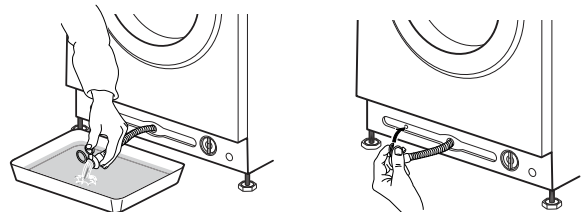


2. Behållare för vattenuttömning:
Om tvättmaskinen har en nödtömnings slang: Använd en platt behållare för att tömma ut vattnet. Koppla loss tömningsslangen från basen på tvättmaskinens baksida.

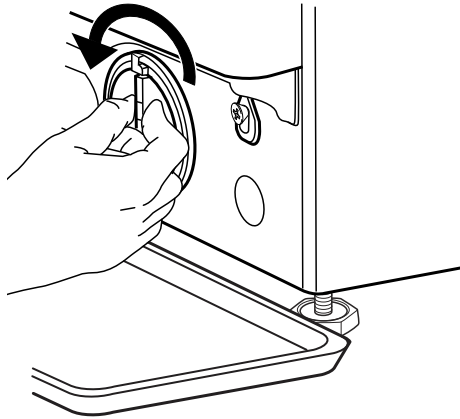


Om tvättmaskinen inte har en nödtömnings slang:

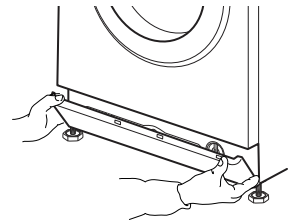
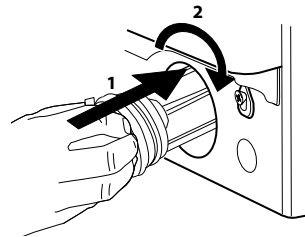
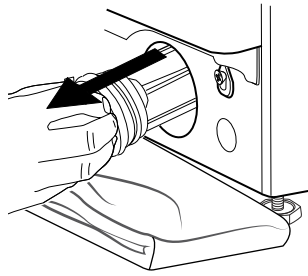
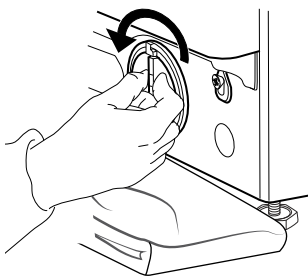
3. Tömma ut vattnet:
Om tvättmaskinen har en nödtömnings slang: Ta bort stoppet i slangens ände och låt vattnet flöda ner i behållaren. När behållaren är full av vatten, anslut stoppet till slangändan och töm behållaren. Upprepa denna procedur tills inget vatten flödar ut mer. Efteråt ska du stänga nödtömningsslangen med stoppet och åter sätta in slangens i tvättmaskinsbasen.



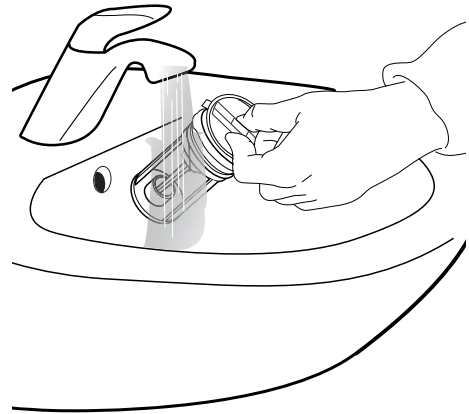
Om tvättmaskinen inte har en nödtömnings slang: Vrid filtret långsamt moturs tills vattnet flödar ut. Låt vattnet flöda ut utan att ta bort filtret. När behållaren är full, stäng vattenfiltret genom att vrida det medurs. Töm behållaren. Upprepa denna procedur tills allt vattnet har tömts ut.



4. Ta bort filtret: Lägg en bomullsduk under vattenfiltret för att absorbera en liten mängd kvarvarande vatten. Ta sedan bort vattenfiltret genom att vrida det utåt i moturs riktning.



5. Rengöra vattenfiltret: ta bort rester ur filtret och rengör det under rinnande vatten.



6. Sätt in vattenfiltret och återinstallera plinten: Sätt in vattenfiltret igen genom att vrida det medurs. Se till att vrida det så mycket det går; filterhandtaget måste vara i vertikalläge. För att testa vattnets densitet, kan du hälla cirka 1 liter vatten i tvättmedelsbehållaren. Återinstallera sedan plinten.

TRANSPORT OCH HANTERING

VARNING

Lyft aldrig tvättmaskinen genom att hålla den i arbetsytan.

- 1.** Dra ut huvudkontakten och stäng vattenkranen.
- 2.** Kontrollera att luckan till tvättmaskinen och tvättmedelsbehållaren är ordentligt stängda.
- 3.** Koppla ifrån inloppsslangen från vattenkranen och ta bort tömningslangen från tömningsporten. Ta bort allt resterande vatten från slangarna och fäst dem så att de inte kan skadas under transporten.

- 4.** Återinstallera transportbultarna. Följ anvisningarna för hur man tar bort transportbultarna i omvänd ordning i förhållande till anvisningarna i Installationsguiden.

Viktigt: Transportera inte tvättmaskinen utan att ha fixerat transportbultarna.

FELSÖKNING

Din tvättmaskin är utrustad med flera automatiska säkerhets- och feedbackfunktioner. De möjliggör felsökning och behov för underhåll med tillhörande indikationer.

Dessa fel är normalt inte värre än att de kan avhjälpas på några få minuter.


PROBLEM	MÖJLIG ORSAK	MÖJLIGA ÅTGÄRDER
Tvättmaskinen startar inte, inga indikatorer tänds	Inte ansluten till elnätet	Sätt in kontakten i uttaget
	Uttaget eller säkringen fungerar inte	Testfunktion med en lampa, låt reparera den felaktiga delen
	Strömavbrott	Tvättmaskinen fortsätter automatiskt när strömmen kommer tillbaka igen
Maskinen startar inte trots att "Start/Paus"-knappen har tryckts in	Luckan är inte ordentligt stängd	Tryck på luckan för att stänga den tills du hör ett klickande ljud
	Knappspärren är aktiverad	Tryck på knappen med nyckelsymbolen i minst tre sekunder för att inaktivera knappspärren
Tvättmaskinen stoppar under programmet och "Start/Paus" blinkar	Behåll sköljvatten (= position för centrifugeringsknappen) har aktiverats	Avsluta Behåll sköljvatten med tömning av vattnet eller centrifugering av tvätten (se "Behåll sköljvatten" – FUNKTIONER AND ALTERNATIV).
	Programmet avbröts, luckan kanske öppnades	Försäkra dig om att luckan är stängd Tryck på "Start/Paus" för att fortsätta med programmet
	Säkerhetssystemet har aktiverats: felindikatorn tänds och/ eller displayen visar felet (F...); vattenkranen kanske är stängd	Konsultera avsnittet "Felindikatorer". Se till att vattenkranen är öppen och att inloppsslangen inte har vikningar.
Tvättmedelsbehållaren innehåller tvättmedelsrester efter programslutet	Inloppsvattnets tryck är för lågt; nätfiltret på vattentillförselslangen kan ske är tilltäppt	Se till att vattenkranen är ordentligt öppen. Kontrollera nätfiltren i inloppsslangen, se RENGÖRING OCH UNDERHÅLL/Rengöring av nätfiltren i inloppsslangen
Tvättmaskinen vibrerar under centrifugeringen	Transportbultarna har inte tagits bort (!)	Ta bort transportbultarna enligt anvisningarna i INSTALLATIONSGUIDEN
	Tvättmaskinen står inte jämnt på alla fyra stödfötterna	Justera stödfötterna (INSTALLATIONSGUIDE). Se till att tvättmaskinen står på ett jämnt och fast underlag.
Centrifugeringshastigheten "0" blinkar på kontrollpanelen och/eller tvätten är fortfarande mycket våt	Obalans i tvättens fördelning förhindrar centrifugeringscykeln för att skydda tvättmaskinen	Om du vill centrifugera den våta tvätten, fyll på fler artiklar med olika storlek och starta sedan programmet "Sköljning och centrifugering". Undvik små tvättmängder bestående av stora, absorberande plagg eller att tvätta plagg av olika storlekar i ett och samma tvättpass


PROBLEM	MÖJLIG ORSAK	MÖJLIGA ÅTGÄRDER
Dåligt centrifugeringsresultat	Centrifugeringsknappen har ställts in på låg centrifugeringshastighet.	Välj och starta centrifugeringsprogrammet med en högre centrifugeringshastighet (om det kan väljas).
	Obalans under centrifugeringen förebyggde den slutliga centrifugeringshastigheten.	Se raden ovan.
	En för hög skumbildning har förhindrat centrifugeringen.	Starta "Rinse&Spin"-programmet. Undvik att dosera för mycket tvättmedel. Justera och använd Doseringshjälpfunktionen.
Rester av tvättmedel på tvätten	För mycket tvättmedelspulver används/tvättmedlets kvalitet.	Undvik att dosera för mycket tvättmedel Borsta ut tyget. Använd alternativet "Förlängd sköljning" (om det kan väljas). Använd flytande tvättmedel/specialtvättmedel till svart eller mörk tvätt.
Tvättmaskinen står stilla under programmet/programmet verkar inte gå/under stillestånd kan animeringen visas på displayen	Programfaser utan cylinderrörelser.	Stilleståndsfasen som varar upp till 2 minuter är normala i vissa tvättprogram.
	För stor skumbildning (kanske på grund av överdosering av tvättmedlet) har avbrutit programmet. Kan upprepas flera gånger tills skumreduceringen är tillräcklig.	Programmet fortsätter automatiskt så snart skumreduktionen är tillräcklig. Om displayen visar (Fod=fel överdosering), se tabellen FELINDIKATORER OCH MEDDELANDEN.
	Under- eller överspänning av huvudströmmen kan detekteras.	Programmet fortsätter automatiskt så snart huvudspänningen är i korrekt omfång.
Programmets varaktighet är längre eller kortare än vad som indikerades på displayen/i programöversikten till en början.	Tvättmaskinen anpassar sig till faktorer som påverkar varaktigheten som tvättmängdens storlek, för stor skumbildning, obalans i tvättfördelningen, förlängd uppvärmningstid på grund av låg temperatur på inloppsvattnet osv. När programmets tid beräknas igen, visas en animering på displayen.	Undvik små tvättmängder med absorberande, stora tvättartiklar/lägg till artiklar av olika storlek. Undvik överdosering av tvättmedlet – följ doseringsrekommendationerna från tvättmedelstillverkaren. Justera och använd Doseringshjälpfunktionen.
Luckan är låst, med eller utan felindikation, och programmet körs inte.	Luckan är låst vid ett strömavbrott.	Programmet fortsätter automatiskt så snart strömmen återkommer.
	Tvättmaskinen står stilla (så som beskrivs i det föregående avsnittet "Tvättmaskinen står stilla...").	Programmet fortsätter automatiskt efter att orsaken till stilleståndet har åtgärdats.
	Vattennivån eller temperaturen är för hög eller så är det fel på en elektrisk komponent.	Se instruktionerna för felet "Service": luckläsfel" / FdL / F29 i felsektionen för indikatorer.
Cylinderbelysningen (om tillgänglig) fungerar inte längre.	Glödlampan måste bytas ut.	Ring vår eftermarknadsservice för att byta ut glödlampan.


FELINDIKATORER OCH MEDDELANDEN

Nedan följer en sammanfattning av tänkbara felorsaker och lösningar. Om problemet kvarstår efter att ha avhjälpt orsaken till felet, tryck på På/Av i minst tre sekunder.

Om felindikationen fortfarande visas efter felindikationen, stäng av och koppla ur tvättmaskinen. Kontakta sedan eftermarkandsservicen.

Felindikatorn tänds	Displaymeddelande	Möjlig orsak	Möjlig lösning
	Öppna vattenkranen	För lite eller inget tilloppsvatten <ul style="list-style-type: none"> • Vattenkranen är stängd • Vikningar på inloppsslangen • Vattentrycket i kranen är för lågt • Nätfilter i inloppsslangen är tillsatt • Vatteninloppsslangen har frusit 	Öppna vattenkranen Se till att avloppsslangen inte är vikt Se till att vattentrycket är tillräckligt Rengör nätfiltret i inloppsslangen (RENGÖRING OCH UNDERHÅLL) Installera tvättmaskinen vid en miljötemperatur på minst 5°C Efter att problemet har avhjälpts, tryck på Start/Paus. Om problemet kvarstår, tryck på På/Av i minst tre sekunder.
	Igensatt vattenfilter	Avloppsvattnet pumpas inte ut <ul style="list-style-type: none"> • Veck på tömningsslangen • Avloppsslangen är blockerad eller har frusit. • Filtret är tillsatt • Pumpen är blockerad 	Kontrollera om det finns vikningar på avloppsslangen Installera tvättmaskinen vid en miljötemperatur på minst 5°C Rengör vattenfiltret så som beskrivs i sektionen RENGÖRA FILTRET. Efter att problemet har avhjälpts, tryck på Start/Paus. Om problemet kvarstår, tryck på På/Av i minst tre sekunder.
	Över skum	För stor skumbildning (kanske på grund av överdosering av tvättmedlet) har avbrutit programmet. Avbrottet kan upprepas flera gånger tills skumreduceringen är tillräcklig.	Starta "Rinse&Spin"-programmet med tillvalet Förlängd sköljning. Följ doseringsrekommendationerna på tvättmedelsförpackningen. Justera och använd Doseringshjälpfunktionen. Se till att vattenfiltret är rent.
	Ojämnt fördelat Centrifugeringshastigheten "0" blinkar	Obalans i tvättens fördelning förhindrar centrifugeringscykeln för att skydda tvättmaskinen	Om du vill centrifugera den våta tvätten, fyll på fler artiklar med olika storlek och starta sedan programmet "Sköljning och centrifugering". Undvik små tvättmängder bestående av stora, absorberande plagg. Tvätta plagg av olika storlekar i ett och samma tvättpass.

Indikation på kontrollpanelen	Möjlig orsak	Möjlig lösning
 Indikatorn för öppen lucka blinkar	Det går inte att stänga luckan	Tryck hårt på luckan vid luckans låsområde för att stänga den ordentligt. Tryck sedan på Start/Paus. Om problemet kvarstår, tryck på På/Av i minst tre sekunder.

Felindikatorn tänds	Displaymeddelande	Möjlig orsak	Möjlig lösning
	FdL (eller F29)	Det går inte att stänga luckan.	<p>Tryck hårt på luckan vid luckans låsområde och tryck sedan på På/Av i minst tre sekunder.</p> <p>Om du väljer den varma cykeln, vänta tills den svalnar och tryck sedan på På/Av i minst tre sekunder.</p> <p>Sätt på tvättmaskinen. Om felet kvarstår, kontrollera och ta eventuellt bort den möjliga orsaken så som indikeras för felet "Rengör filtret". Sätt sedan på tvättmaskinen igen. Om luckan inte öppnas, tryck på På/Av i minst tre sekunder.</p> <p>Om luckan fortfarande inte öppnas, se sektionen "LUCKA - HUR MAN ÖPPNAR DEN VID ETT FEL". Innan du tömmer ut vattnet/öppnar luckan, vänta tills vattnet har svalnat (för varmvattensprogram).</p>
	Ring service F24	<p>För mycket tvätt för ett program med en liten maximal belastning</p> <p>För mycket inloppsvatten</p>	<p>Välj och starta programmet "Sköljning och centrifugering" för att slutföra det avbrutna tvättprogrammet.</p> <p>Lägg inte in för mycket tvätt i tvättmaskinen. Observera den maximala tvättmängden som anges i programöversikten.</p> <p>Stäng av vattenkranen. Tryck på På/Av i minst tre sekunder för att tömma ut vattnet; vänta tills tömningsfasen är slut ("End" visas på displayen).</p> <p>Sätt på vattenkranen igen. – Om vattnet omedelbart flödar in i tvättmaskinen (utan att du har startat ett program), är det fel på en elektrisk komponent. Stäng vattenkranen, stäng av och koppla ifrån tvättmaskinen. Kontakta vår eftermarknadsservice.</p>
	Ring service F02	Vattenstoppfel - vattenläckage har detekterats på den undre brickan.	Tryck på Start/Paus. Om problemet kvarstår, tryck på På/Av i minst tre sekunder. Om felet kvarstår, kontakta eftermarknadsservicen.
	Ring service F04 till F99	Fel på en elektrisk komponent	Tryck på knappen På/av och håll den intryckt i minst 3 sekunder för att nollställa felet. Om problemet kvarstår, stäng av tvättmaskinen, stäng vattenkranen och koppla ur tvättmaskinen; kontakta eftermarknadsservicen.

LUCKA - HUR MAN ÖPPNAR DEN VID ETT FEL, FÖR ATT TA UT TVÄTTEN

Stäng av tvättmaskinen och koppla ur den.
Stäng vattenkranen.
Vänta tills tvättmaskinscyklern slutat rotera. Öppna aldrig luckan medan tvättmaskinscyklern är i rörelse.
Vänta tills vattnet och tvätten har svalnat när du tvättar med en hög temperatur.

Töm alltid ut vattnet innan du öppnar luckan, antingen genom att trycka på På/Av och hålla knappen nedtryckt tills "rES" visas på displayen eller genom att utföra åtgärden manuellt enligt anvisningarna i avsnitt TÖMMA UT KVARVARANDE VATTEN.

Innan du öppnar luckan så som beskrivs i sektionen nedan, se beskrivningen av felet "Luckan är låst, med eller utan felindikation, och programmet körs inte". Luckan kan låsas upp automatiskt efter tillstånd som ett strömavbrott så snart strömmen återkommer.

Om du vill ta ut tvätten omedelbart, ska du först låsa upp luckan så som beskrivs i FELINDIKATORER OCH MEDDELANDEN (FdL eller F29).

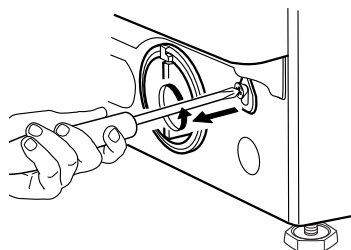
Endast om luckan inte kan öppnas så som beskrivs i sektionen som nämns ovan, följ beskrivningen nedan.

Vid ett strömavbrott, fortsätter tvättmaskinen där den avbröts så snart strömmen återkommer.

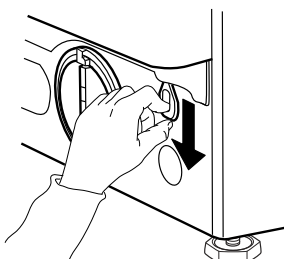
Om ett fel inträffar på tvättmaskinen och luckan är låst men du måste ta ut tvätten:

1. Töm först ut kvarvarande vatten, så som beskrivs i sektionen "Töm ut kvarvarande vatten"

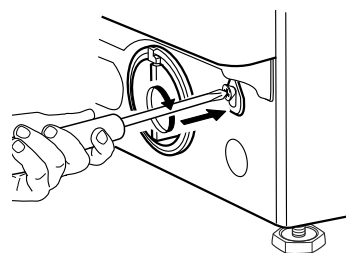
2. Ta bort skruven med en skruvmejsel.



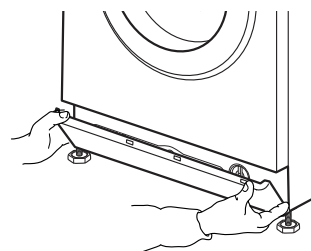
3. Dra sedan strappen markerad med "Door open". Du kan nu öppna luckan och ta ut din tvätt.



4. Efteråt ska du sätta fast strappen igen genom att skruva in skruven med en skruvmejsel.



5. Återinstallera sedan plinten.



EFTERMARKNADSSERVICE

INNAN DU KONTAKTAR EFTERMARKNADSSERVICEN

1. Försök att åtgärda felet på egen hand genom att konsultera sektion

FELSÖKNING

2. Stäng av tvättmaskinen och sätt på den igen för att se om problemet har löst sig.

OM FELET KVARSTÅR, SKA DU KONTAKTA EF- TERMARKNADSSERVICEN:

Ring numret som står i garantihäftet eller följ anvisningarna på webbplatsen www.whirlpool.eu

Indikera alltid

- En kort beskrivning av felet
- Tvättmaskinsmodell (se typskylten på insidan av luckan)
- Servicenummer (på servicedekalen på insidan av luckan; nummer efter "Service")
- Fullständig adress och telefonnummer.

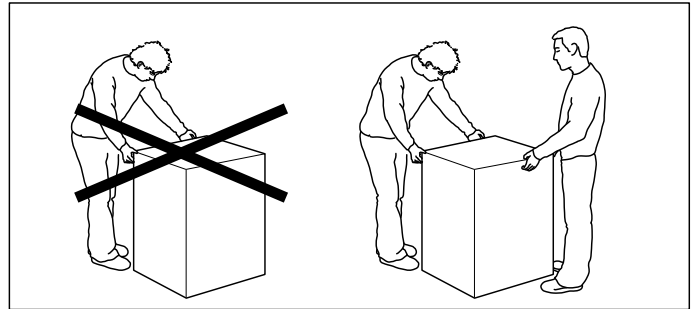
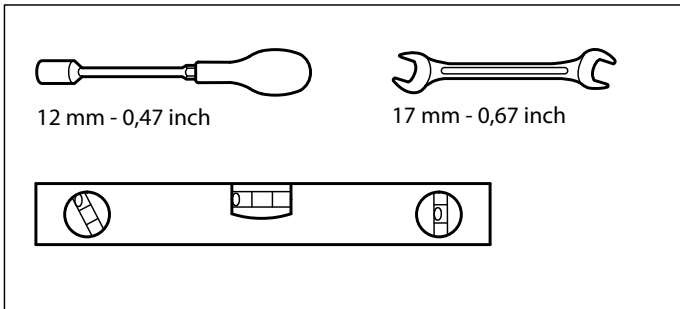
SERVICE 0000 000 00000



För eventuella reparationer, använd vår auktoriserade eftermarknadstjänst för att garantera en korrekt reparation och användning av reservdelar.

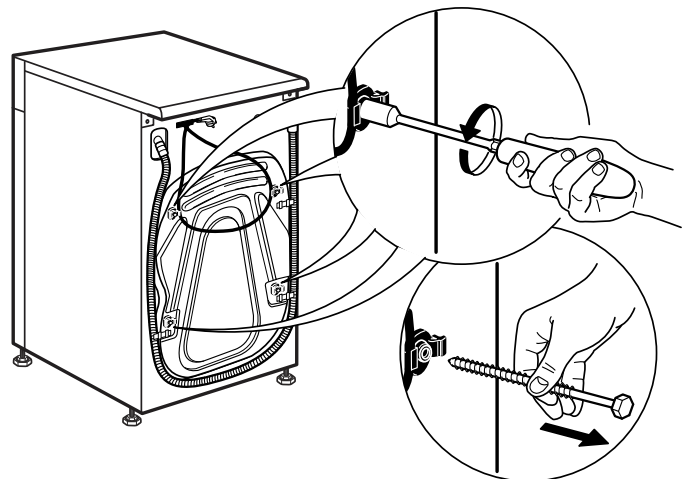
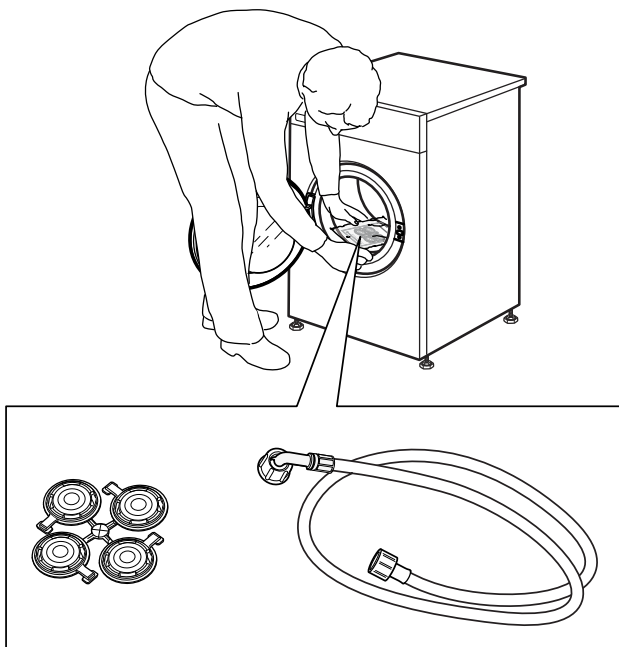
Tillverkare:
Whirlpool Europe s.r.l.
Viale Guido Borghi 27
21025 Comerio (VA)
Italien

INSTALLATIONSGUIDE

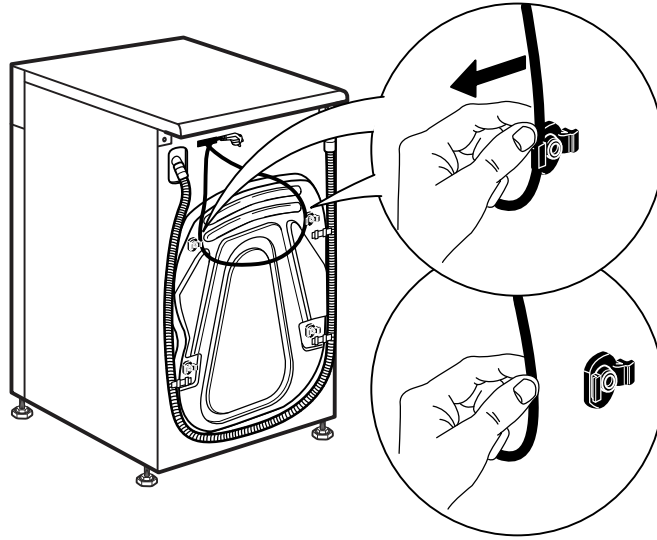


1.

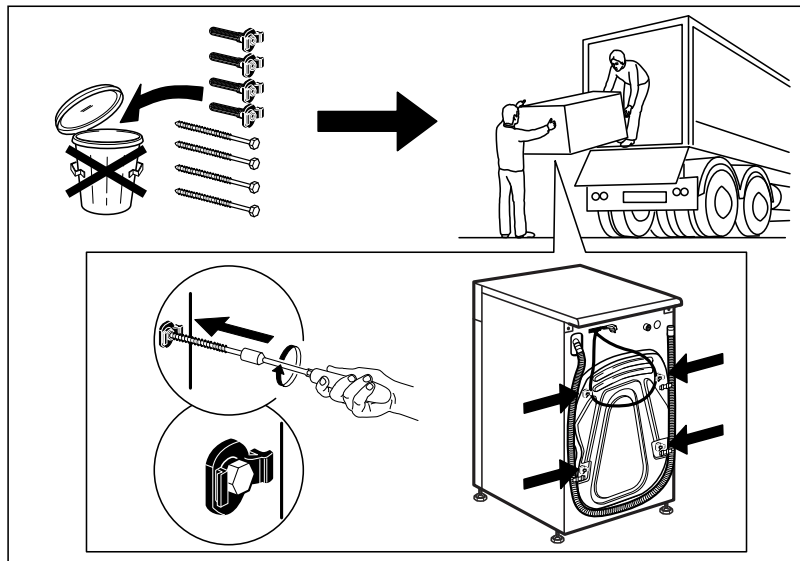
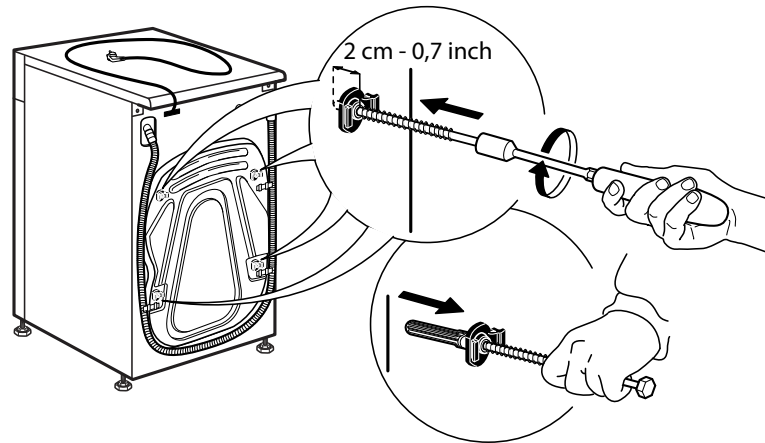
2.



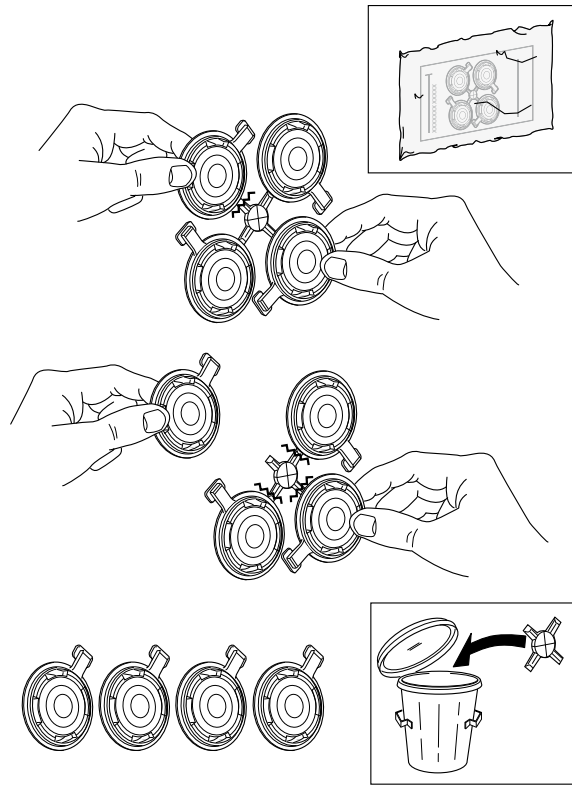
3.



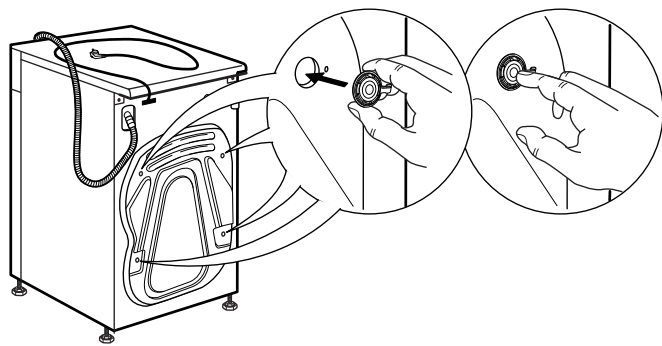
4.



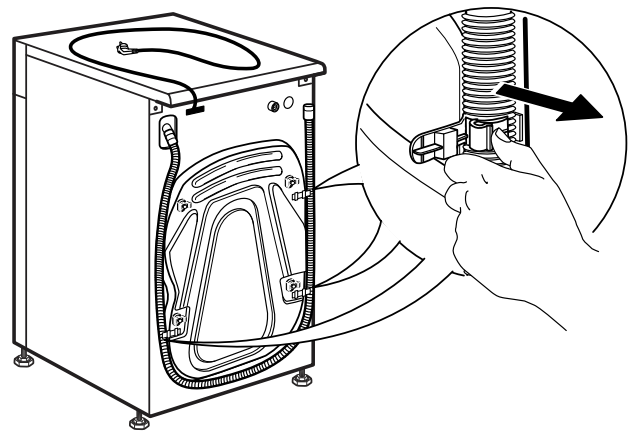
5.



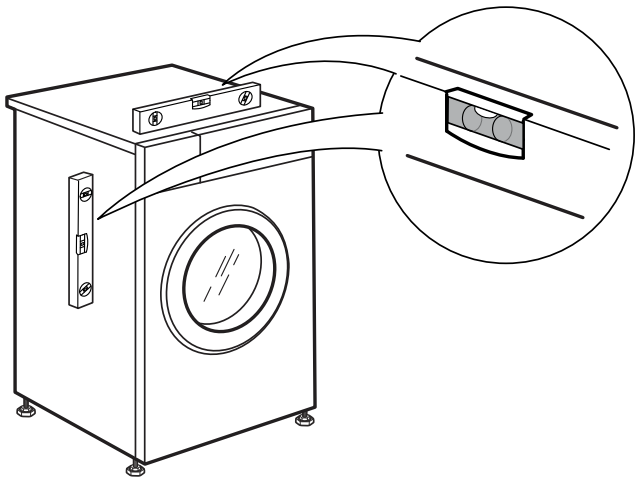
6.



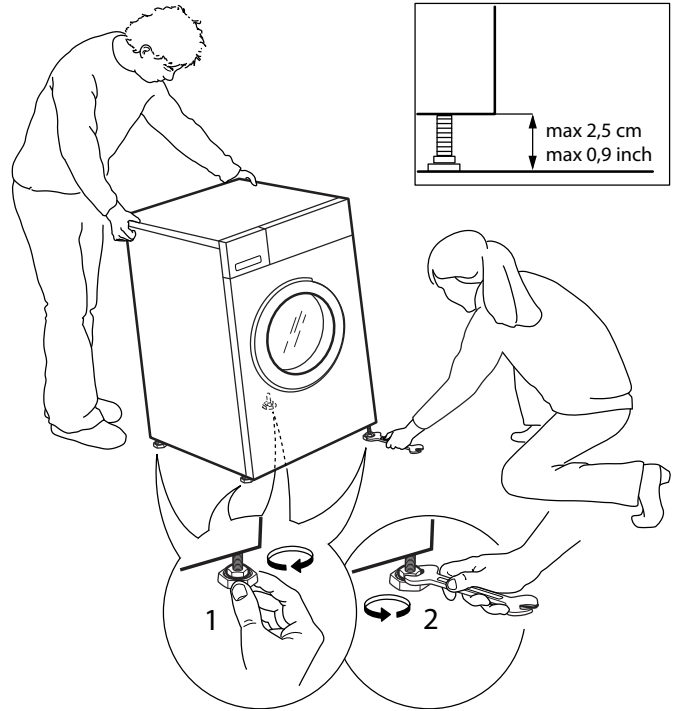
7.



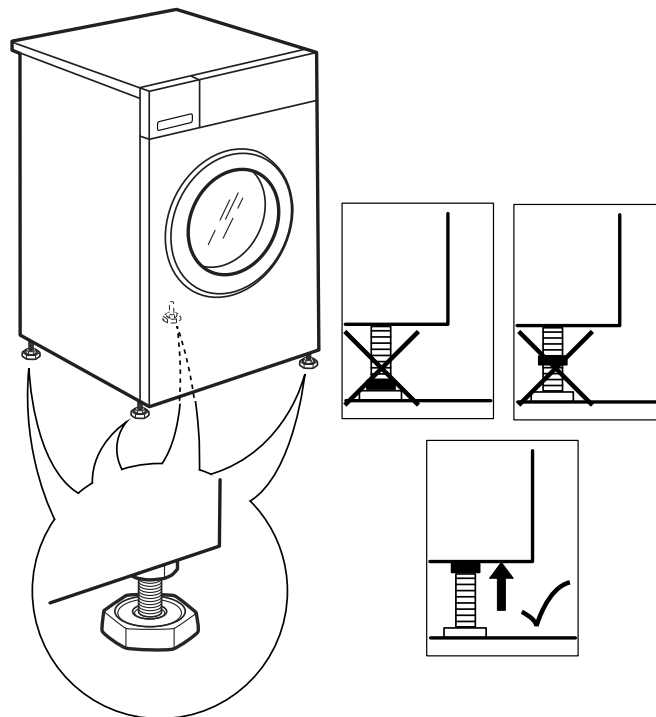
8.



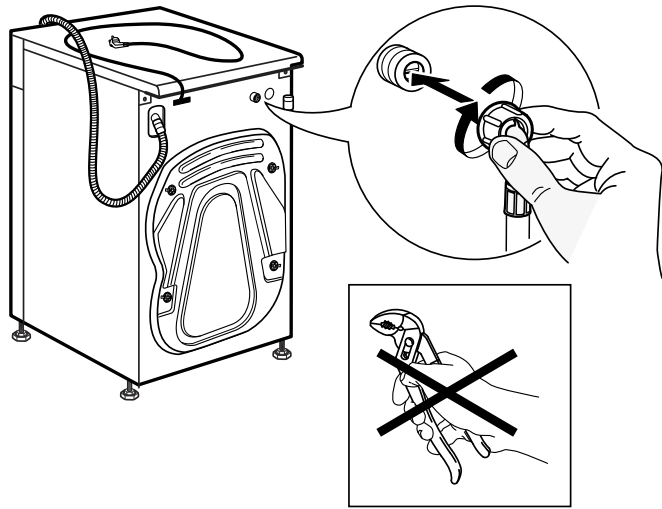
9.



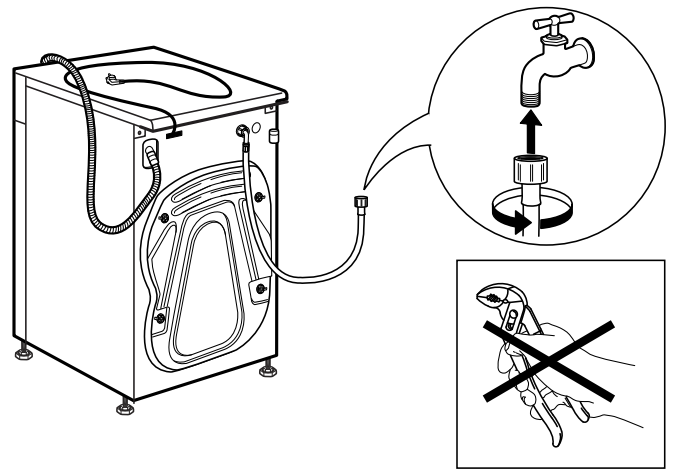
10.



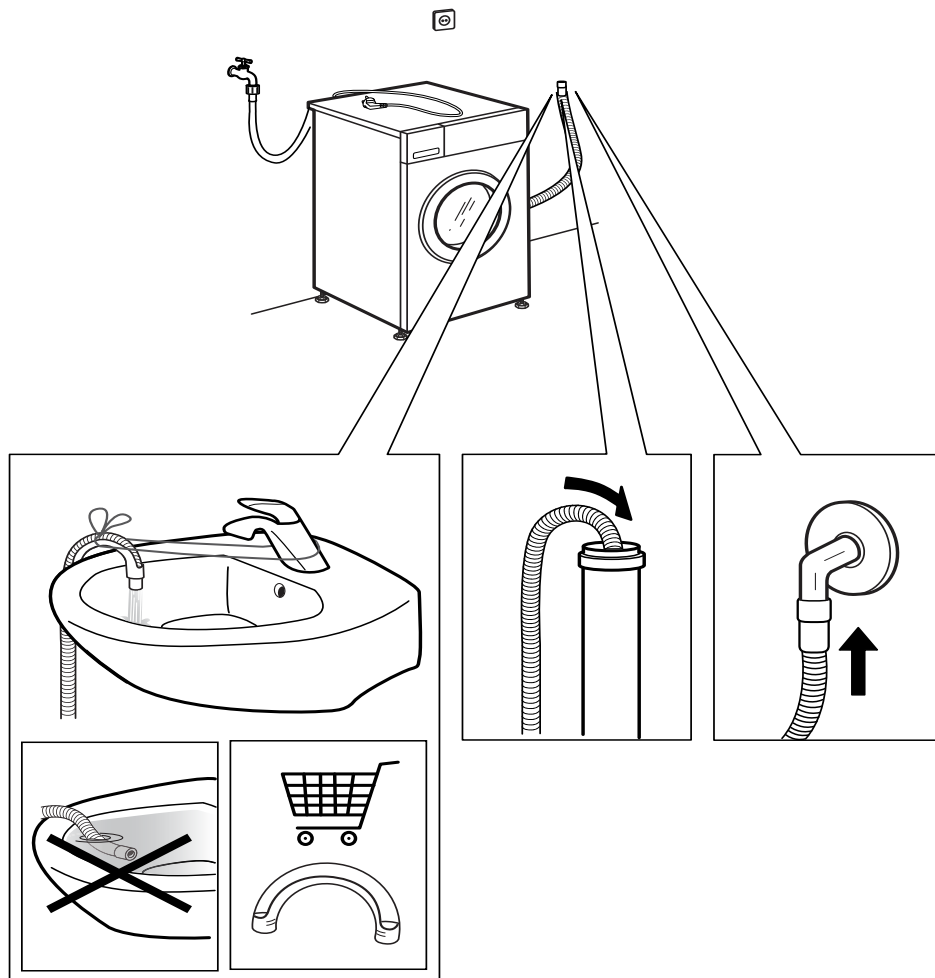
11.



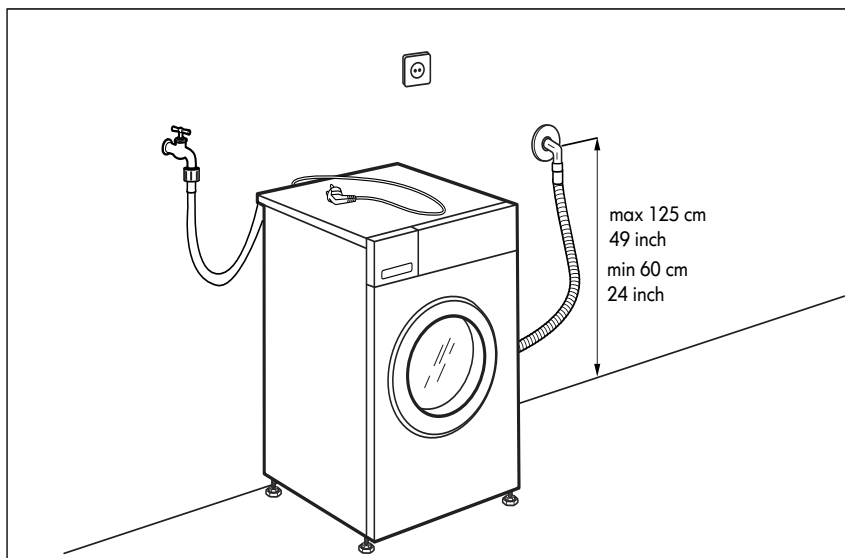
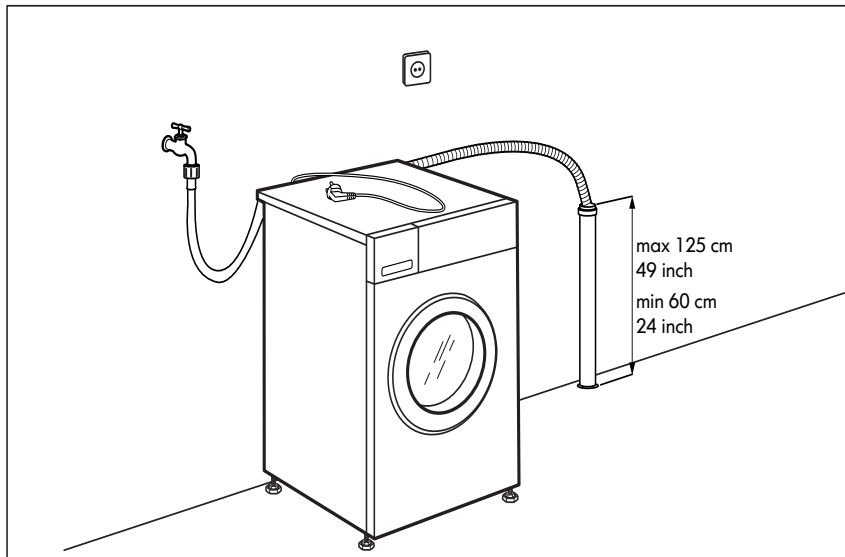
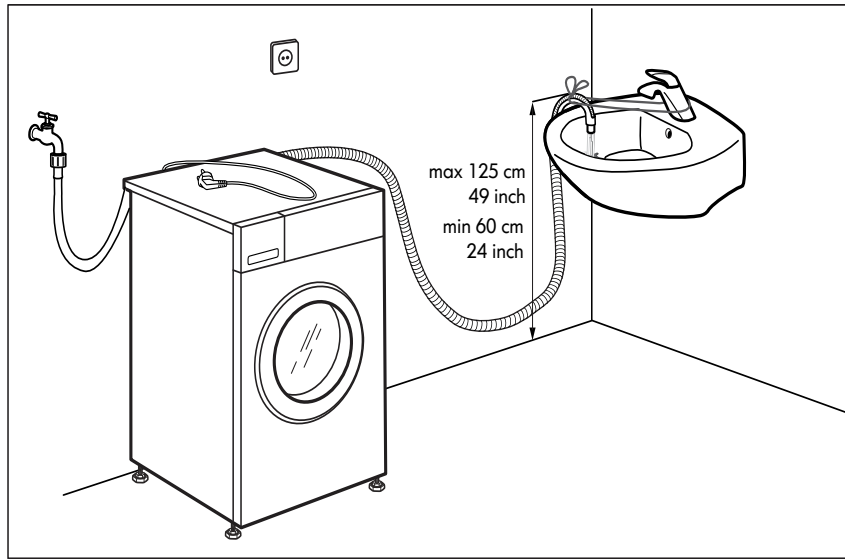
12.



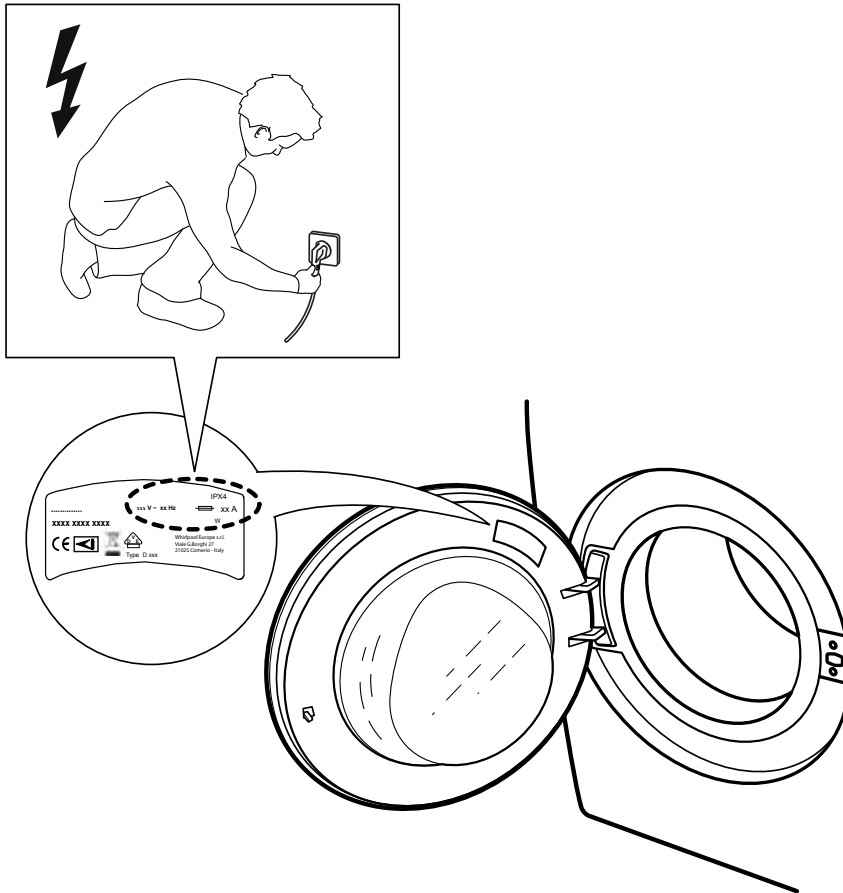
13.



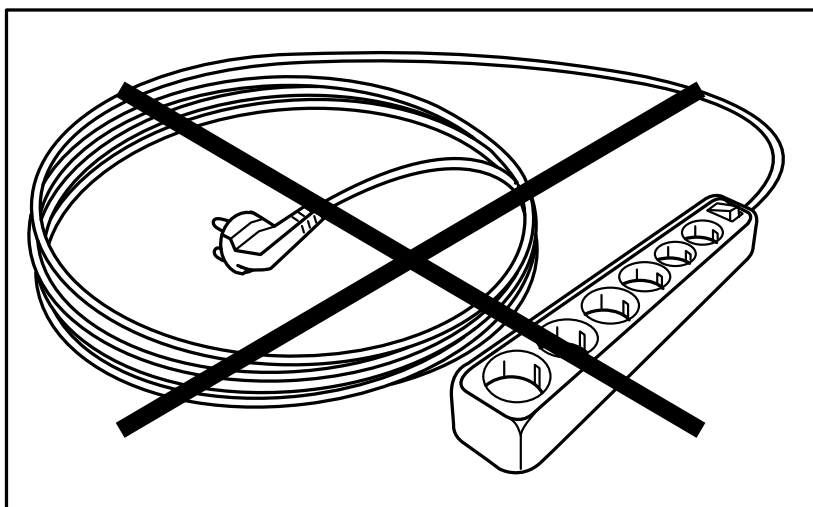
14.



15.



16.





400010778088

Whirlpool® Registrerat varumärke/TM Varumärket tillhör Whirlpool-koncernen -
© Copyright Whirlpool Europe s.r.l. 2014. Alla rättigheter reserverade - <http://www.whirlpool.eu>



n

