

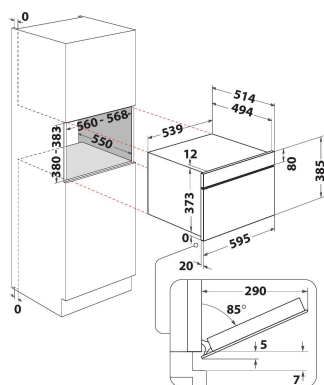
W9 MD260 IXL

12NC: 859991544610

GTIN (EAN) kods: 8003437396151

Whirlpool

SENSING THE DIFFERENCE



GALVENĀS IEZĪMES

| Produktu grupa | Mikrovilnis |
|--|----------------------|
| Tirdzniecības kods | W9 MD260 IXL |
| Produkta pamatkrāsa | Nerūsējošais tērauds |
| Mikroviļņu krāsns veids | MW-Combi |
| Konstrukcijas veids | Iebūvēts |
| Vadības veids | Elektronisks |
| Vadības iestatījumu veids | LCD |
| Papildu gatavošanas metode Grill | Jā |
| Crisp | Jā |
| Tvaiks | Jā |
| Papildu gatavošanas metode Fan cooking | Jā |
| Pulkstenis | Jā |
| Automātiskās programmas | Jā |
| Produkta augstums | 385 |
| Produkta platums | 595 |
| Produkta dziļums | 514 |
| Minimālais nišas augstums | 380 |
| Minimālais nišas platums | 556 |
| Nišas dziļums | 550 |
| Neto svars (kg) | 27 |
| Tilpnes tilpums (l) | 31 |
| Rotējošai šķīvīvis | Jā |
| Rotējošā šķīvīja diametrs | 325 |
| Integrēta tīrīšanas sistēma | Nē |

TEHNISKĀS ĪPAŠĪBAS

| | |
|--|----------------------|
| Strāva (A) | 10 |
| Voltāža (V) | 230 |
| Frekvence (Hz) | 50 |
| Elektrības vada garums (cm) | 135 |
| Kontaktdakšas veids | Schuko |
| Taimeris | Jā |
| Grila jauda (W) | 800 |
| Grila veids | Kvarcs |
| Tilpnes materiāls | Nerūsējošais tērauds |
| Iekšējais apgaismojums | Jā |
| Papildu gatavošanas metode Grill | Jā |
| Tilpnes iekšējo gaismas elementu novietojums | Labā puse |

ENERGOEFĒKTIVITĀTES MARĶĒJUMS

| | |
|----------------------------------|-----------|
| 6th Sense / Dynamic Intelligence | 6th Sense |
| Jaudas līmeņu skaits | 7 |
| Maksimālā mikroviļņu jauda (W) | 1000 |
| Maizes atkausēšana | Jā |
| Jet defrost | Jā |
| Jet start | Jā |