

Whirlpool



Εγχειρίδιο χρήσης



www.whirlpool.eu/register



ΕΓΧΕΙΡΙΔΙΟ ΧΡΗΣΗΣ



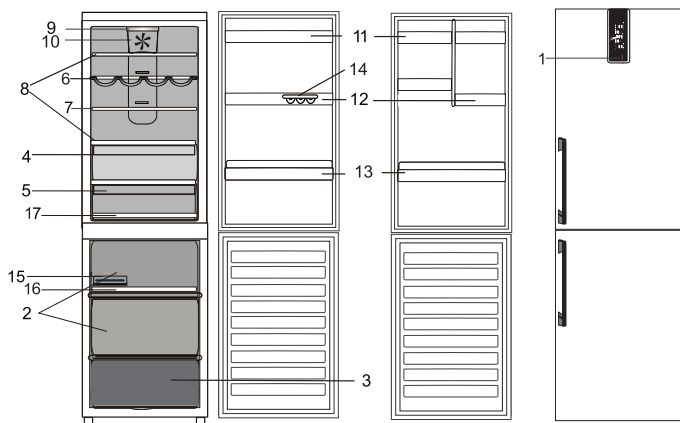
**ΣΑΣ ΕΥΧΑΡΙΣΤΟΥΜΕ ΠΟΥ ΑΓΟΡΑΣΑΤΕ ΕΝΑ ΠΡΟΪΟΝ
WHIRLPOOL.**

Για να έχετε πληρέστερη τεχνική υποστήριξη, καταχωρίστε τη
συσκευή σας στο
www.whirlpool.eu/register

ΕΥΡΕΤΗΡΙΟ

Οδηγός χρήσης και συντήρησης	2
Περιγραφή προϊόντος	2
Αξεσουάρ *	2
Πίνακας ελέγχου	3
Ράφια	4
Πόρτα	5
Θάλαμος ψυγείου No-frost	5
Ζώνη 0°	5
Θάλαμος κατάψυξης No-frost	5
Χρήση της συσκευής	6
Πρώτη χρήση	6
Θάλαμος ψυγείου και αποθήκευση τροφίμων	6
Πώς να αποθηκεύετε τα φρέσκα τρόφιμα και ποτά	6
Θάλαμος καταψύκτη και αποθήκευση τροφίμων	7
Αφαίρεση του δοχείου του συρταριού της κατάψυξης	7
Συμβουλές για την κατάψυξη και τη φύλαξη φρέσκων τροφίμων	7
Κατεψυγμένα τρόφιμα: συμβουλές αγοράς	8
Χρόνοι αποθήκευσης για τρόφιμα που καταψύχονται στο σπίτι	8
Ήχοι λειτουργίας	8
Πίνακας συναγερμών	9
Συστάσεις σε περίπτωση μη χρήσης της συσκευής	9
Καθαρισμός και συντήρηση	10
Αντιμετώπιση προβλημάτων	11
Εξυπηρέτηση πελατών	12
Οδηγός εγκατάστασης	13

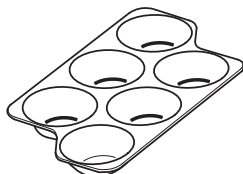
Περιγραφή προϊόντος



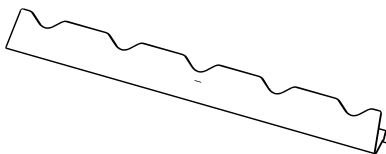
1. Πίνακας ελέγχου
2. Διαμερίσματα αποθήκευσης
3. Διαμέρισμα κατάψυξης και φύλαξης
4. Ψυγείο *
5. Συρτάρι φρούτων και λαχανικών
6. Σχάρα μπουκαλιών *
7. Κάτω ράφι*
8. Ράφια
9. Λυχνία LED
10. Ανεμιστήρας *
11. Αφαιρούμενο ράφι φύλαξης με καπάκι *
12. Αφαιρούμενα ράφια πολλαπλών χρήσεων
13. Ραφάκι μπουκαλιών
14. Αυγοθήκη *
15. Παγοθήκη *
16. Επιφάνεια ταχείας κατάψυξης*
17. Επιφάνεια φρέσκων*

Αξεσουάρ *

ΑΥΓΟΘΗΚΗ



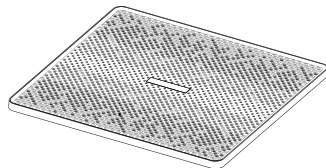
ΔΙΑΧΩΡΙΣΤΙΚΟ ΜΠΟΥΚΑΛΙΩΝ



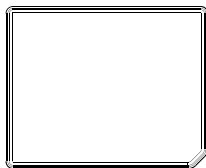
ΚΑΤΩ ΡΑΦΙ



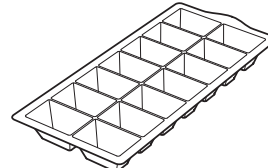
ΕΠΙΦΑΝΕΙΑ ΦΡΕΣΚΩΝ



ΕΠΙΦΑΝΕΙΑ ΤΑΧΕΙΑΣ ΨΥΞΗΣ

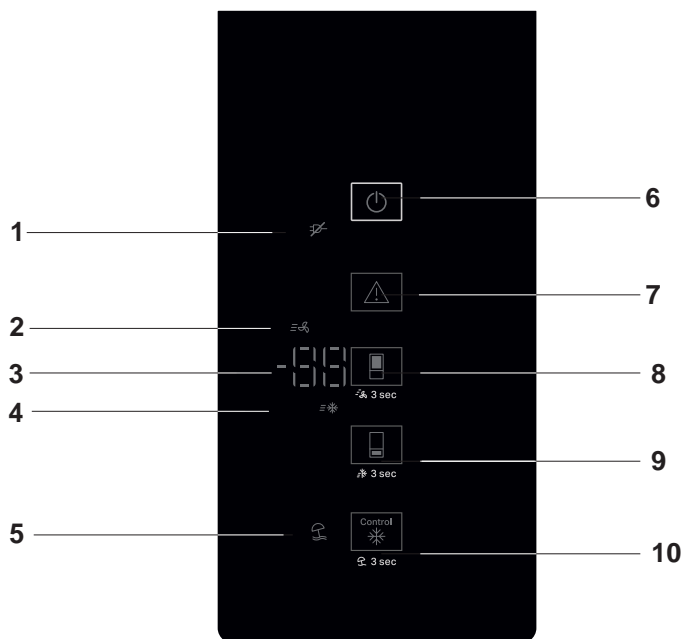


ΔΙΣΚΟΣ ΠΑΓΟΥ



* Διατίθεται μόνο σε ορισμένα μοντέλα

Πίνακας ελέγχου



1. Ένδειξη συναγερμού διακοπής ρεύματος
2. Ένδειξη Ταχείας ψύξης
3. Οθόνη θερμοκρασίας ψυγείου και καταψύκτη
4. Ένδειξη ταχείας κατάψυξης
5. Ένδειξη λειτουργίας διακοπών
6. Κουμπί Ενεργό/Σε αναμονή
7. Κουμπί Διακοπή συναγερμού
8. Κουμπί θερμοκρασίας ψυγείου / Κουμπί ταχείας ψύξης
9. Κουμπί θερμοκρασίας κατάψυξης/Κουμπί ταχείας κατάψυξης
10. Κουμπί ελέγχου ακρίβειας / κουμπί λειτουργίας διακοπών

Ενεργοποίηση/Αναμονή

Για να θέσετε το προϊόν σε κατάσταση Stand-by, **κρατήστε πατημένο το κουμπί On/Stand-by για 3 δευτερόλεπτα**. Όλες οι ενδείξεις σβήνουν εκτός από την ένδειξη On/Standby. Πατήστε το ξανά για να επανενεργοποιήσετε τη συσκευή.

Θερμοκρασία ψυγείου

Για να ρυθμίσετε τη θερμοκρασία ψυγείου, πατήστε το κουμπί θερμοκρασίας ψυγείου. Η θερμοκρασία του ψυγείου μπορεί να ρυθμιστεί μεταξύ +2 °C και +8 °C όπως εμφανίζεται στην οθόνη θερμοκρασίας ψυγείου και καταψύκτη.

Θερμοκρασία καταψύκτη

Για να ρυθμίσετε τη θερμοκρασία στο εσωτερικό του καταψύκτη, πατήστε το κουμπί Freezer °C (Καταψύκτης °C). Η θερμοκρασία του καταψύκτη μπορεί να ρυθμιστεί μεταξύ -16°C και -24°C όπως φαίνεται στο κουμπί ΘΕΡΜΟΚΡΑΣΙΑ ΨΥΓΕΙΟΥ / Κουμπί ταχείας ψύξης.

Ταχεία ψύξη

Με τη χρήση της λειτουργίας ταχείας ψύξης είναι δυνατό να αυξήσετε την ψύξη στο ψυγείο. Η λειτουργία αυτή συνιστάται όταν τοποθετούνται μεγάλες ποσότητες τροφίμων στο ψυγείο. Πατήστε το κουμπί ΘΕΡΜΟΚΡΑΣΙΑ ΨΥΓΕΙΟΥ/Κουμπί Ταχείας ψύξης για να ενεργοποιήσετε τη λειτουργία Ταχείας Ψύξης. Όταν είναι ενεργοποιημένη, η λυχνία ένδειξης ταχείας ψύξης ανάβει. Η λειτουργία απενεργοποιείται αυτόματα μετά από 6 ώρες, ή μπορείτε να την απενεργοποιήσετε πατώντας ξανά το κουμπί ΘΕΡΜΟΚΡΑΣΙΑ ΨΥΓΕΙΟΥ/Κουμπί ταχείας ψύξης.

Ταχείας κατάψυξης

Η λειτουργία αυτή συνιστάται όταν τοποθετούνται στον καταψύκτη μεγάλες ποσότητες τροφίμων που πρόκειται να καταψυχθούν. 24 ώρες πριν από την κατάψυξη φρέσκων τροφίμων, πατήστε το κουμπί ΘΕΡΜΟΚΡΑΣΙΑ ΨΥΓΕΙΟΥ / Κουμπί Ταχείας Κατάψυξης για να ενεργοποιήσετε τη λειτουργία ταχείας κατάψυξης. Όταν είναι ενεργοποιημένη, η λυχνία ένδειξης ταχείας ψύξης ανάβει. Μετά από 24 ώρες, τοποθετήστε τα τρόφιμα για κατάψυξη στον καταψύκτη. Η λειτουργία απενεργοποιείται αυτόματα μετά από 48 ώρες, ή μπορείτε να την απενεργοποιήσετε πατώντας το κουμπί ΘΕΡΜΟΚΡΑΣΙΑ ΨΥΓΕΙΟΥ / Κουμπί ταχείας κατάψυξης.

Λειτουργία ελέγχου ακρίβειας

Η λειτουργία ελέγχου ακρίβειας είναι προηγμένη τεχνολογικά λειτουργία που μειώνει τις διακυμάνσεις της θερμοκρασίας σε όλο το θάλαμο της κατάψυξης στο ελάχιστο, χάρη σε ένα καινοτόμο σύστημα, εντελώς ανεξάρτητο από το ψυγείο. Τα "καψίματα" κατάψυξης είναι μειωμένα κατά 60% και τα τρόφιμα διατηρούν την αρχική τους ποιότητα και χρώμα. Για να ενεργοποιήσετε/απενεργοποιήσετε τη λειτουργία ελέγχου ακρίβειας απλά πατήστε το κουμπί της λειτουργίας ελέγχου ακρίβειας. Η λειτουργία εφαρμόζεται κανονικά σε ένα καθορισμένο εύρος θερμοκρασίας: μεταξύ -22 °C και -24 °C. Όταν η λειτουργία είναι ενεργή και η τρέχουσα θερμοκρασία στην κατάψυξη είναι ρυθμισμένη σε θερμότερο σημείο ρύθμισης από -22 °C, η θερμοκρασία ρυθμίζεται αυτόματα στους -22 °C για να ταιριάζει με το εύρος λειτουργίας. Εάν η λειτουργία είναι ενεργοποιημένη και ο χρήστης αλλάξει τη θερμοκρασία πέραν του εύρους λειτουργίας, η λειτουργία απενεργοποιείται αυτόματα. Στην περίπτωση ενεργοποίησης της ταχείας κατάψυξης, η "Λειτουργία ελέγχου ακρίβειας" αναστέλλεται έως ότου απενεργοποιηθεί η λειτουργία ταχείας ψύξης.

Λειτουργία διακοπές

Μπορείτε να ενεργοποιήσετε αυτή τη λειτουργία για να μειώσετε την κατανάλωση ενέργειας της συσκευής κατά τη διάρκεια μιας μεγάλης χρονικής περιόδου. Για να ενεργοποιήσετε τη λειτουργία Διακοπές, πατήστε το κουμπί ελέγχου ακρίβειας για 3 δευτερόλεπτα. Όταν η λειτουργία είναι ενεργοποιημένη, ανάβει το σχετικό σύμβολο και η οθόνη του ψυγείου δείχνει 12 °C. Για να απενεργοποιήσετε αυτή τη λειτουργία, επαναλάβετε τη διαδικασία. Η αλλαγή του επιπέδου θερμοκρασίας θα απενεργοποιήσει αυτόματα τη λειτουργία. Όταν είναι ενεργοποιημένη αυτή η λειτουργία, ο θάλαμος του καταψύκτη λειτουργεί κανονικά.

Έξυπνη οθόνη *

Μπορείτε να χρησιμοποιήσετε αυτή την προαιρετική λειτουργία για να εξοικονομήσετε ενέργεια. Για να ενεργοποιήσετε την Έξυπνη Οθόνη, πατήστε ταυτόχρονα το κουμπί θερμοκρασίας ΨΥΓΕΙΟΥ και το κουμπί θερμοκρασίας ΚΑΤΑΨΥΚΤΗ. Όταν ενεργοποιηθεί, τα άλλα πλήκτρα και οι οθόνες είναι απενεργοποιημένα για να ελαχιστοποιηθεί η κατανάλωση. Για να απενεργοποιήσετε αυτή τη λειτουργία, επαναλάβετε τη διαδικασία. Θυμηθείτε ότι αυτή η λειτουργία δεν αποσυνδέει τη συσκευή από την τροφοδοσία ρεύματος, αλλά μειώνει μόνο την κατανάλωση ενέργειας από την εξωτερική οθόνη. Κάθε φορά που θέλετε να χρησιμοποιήσετε τον πίνακα ελέγχου και να δείτε όλες τις λειτουργίες, απλά πρέπει να πιέσετε οποιοδήποτε κουμπί για να ενεργοποιηθεί ο πίνακας.

Ανεμιστήρας *

Ο ανεμιστήρας βελτιώνει την κατανομή της θερμοκρασίας εντός του ψυγείου, επιτρέποντας έτσι την καλύτερη συντήρηση των τροφίμων. Ο ανεμιστήρας σταματά και ξεκινά ανάλογα με τα επίπεδα θερμοκρασίας ή/και υγρασίας εντός του ψυγείου. Εάν η συσκευή διαθέτει ανεμιστήρα, μπορεί να διατίθεται με αντιμικροβιακό φίλτρο. Εάν η συσκευή διαθέτει ανεμιστήρα, μπορεί να διατίθεται με αντιμικροβιακό φίλτρο. Επισκεφθείτε την ιστοσελίδα ή επικοινωνήστε με την υπηρεσία εξυπηρέτησης πελατών για να αγοράσετε το φίλτρο.

Λυχνία LED

Αν το σύστημα φωτισμού LED δεν λειτουργεί, επικοινωνήστε με το κέντρο εξυπηρέτησης πελατών για να το αντικαταστήσετε.

Σημαντικό: Το φως του ψυγείου ανάβει όταν ανοίξει η πόρτα του ψυγείου. Αν η πόρτα παραμένει ανοιχτή για περισσότερο από 8 λεπτά, το φως θα σβήσει αυτόματα.

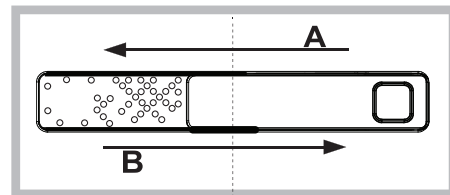
6th Sense

Η λειτουργία αυτή διασφαλίζει αυτόματα τις βέλτιστες συνθήκες συντήρησης των τροφίμων. Η λειτουργία “6th Sense” ενεργοποιείται αυτόματα όταν:

- τοποθετήσετε μεγάλη ποσότητα τροφίμων στο ψυγείο
- η πόρτα του ψυγείου παραμένει ανοιχτή για μεγάλο διάστημα
- παρουσιαστεί παρατεταμένη διακοπή ρεύματος, με αποτέλεσμα η εσωτερική θερμοκρασία της συσκευής να αυξηθεί σε τιμές που δεν διασφαλίζουν την ασφαλή συντήρηση των τροφίμων.

Έλεγχος υγρασίας*

Ανοίξτε το ρυθμιστή υγρασίας (θέση B) αν θέλετε να αποθηκεύσετε τρόφιμα με λιγότερη υγρασία, όπως φρούτα, ή κλείστε τον (θέση A) για να αποθηκεύσετε τρόφιμα με περισσότερη υγρασία, όπως τα λαχανικά.

**Κάτω ράφι***

Χάρη στο σύστημα με ράγες, αυτό το ράφι σας επιτρέπει να σύρετε κάτω από το μπροστινό τμήμα, δημιουργώντας έναν επιπλέον χώρο για την αποθήκευση ψηλών μπουκαλιών ή κανατών.

Δίσκος εύκολης πρόσβασης στον καταψύκτη *

Ο δίσκος κατάψυξης είναι χρήσιμος για εύκολη πρόσβαση σε προϊόντα που χρησιμοποιούνται συχνά, καταψύξτε ή απλά αποθηκεύστε φαγητά που έμειναν ή μικρά αντικείμενα.

Ράφια

Όλα τα ράφια, τα καπάκια και τα συρόμενα καλάθια είναι αφαιρούμενα.

* Διατίθεται μόνο σε ορισμένα μοντέλα

Πόρτα

Αναστροφή πόρτας

Σημείωση: Η κατεύθυνση ανοίγματος της πόρτας μπορεί να αλλάξει. Αν η διαδικασία αυτή γίνει μέσω του κέντρου εξυπηρέτησης πελατών, δεν καλύπτεται από την εγγύηση. Η αντιστροφή του ανοίγματος της πόρτας συνιστάται να πραγματοποιείται από δύο άτομα. Ακολουθήστε τις οδηγίες.

Θάλαμος ψυγείου No-frost

Η απόψυξη του ψυγείου γίνεται εντελώς αυτόματα. Εάν υπάρχουν σταγονίδια νερού στο πίσω τοίχωμα εσωτερικά του ψυγείου, σημαίνει ότι η αυτόματη απόψυξη είναι σε εξέλιξη.

Το νερό απόψυξης ρέει αυτόματα σε μια οπή αποστράγγισης και συλλέγεται σε ένα δοχείο από όπου εξατμίζεται.

Ζώνη 0°

Το διαμέρισμα Fresh Box 0° εξασφαλίζει θερμοκρασίες λειτουργίας με εύρος από -2 °C έως 3 °C, ανάλογα με την επιλεγμένη θερμοκρασία ψυγείου, η οποία είναι κατάλληλη για:

- φύλαξη κρέατος, ψαριών και ευαίσθητων προϊόντων,
- γρήγορη ψύξη ζεστών φαγητών,
- απόψυξη χαμηλής θερμοκρασίας (εμποδίζει τον πολλαπλασιασμό των μικροοργανισμών)

Μπορείτε να έχετε θερμοκρασία 0 °C, υπό κανονικές συνθήκες, όταν η θερμοκρασία του ψυγείου έχει ρυθμιστεί στην ελάχιστη θερμοκρασία. Να θυμάστε ότι αλλάζοντας τη θερμοκρασία του ψυγείου μπορείτε να αλλάξετε και τη θερμοκρασία στο διαμέρισμα Ζώνης 0°. Λάβετε υπόψη ότι το διαμέρισμα Fresh Box 0° είναι ένα μηχανικό χαρακτηριστικό που λειτουργεί πάντα, δεν μπορεί να απενεργοποιηθεί.

Θάλαμος κατάψυξης No-frost

Στους καταψύκτες No Frost παρέχεται κυκλοφορία ψυχρού αέρα γύρω από τις ζώνες συντήρησης και αποτρέπεται ο σχηματισμός πάγου, με αποτέλεσμα να μην απαιτείται απόψυξη.

Τα κατεψυγμένα προϊόντα δεν κολλούν στα τοιχώματα, οι ετικέτες παραμένουν ευανάγνωστες και οι ζώνες συντήρησης παραμένουν καθαρές και τακτοποιημένες.

Χρήση της συσκευής

Πρώτη χρήση

Μετά την εγκατάσταση, αφήστε τη συσκευή εκτός λειτουργίας τουλάχιστον για δύο ώρες πριν τη συνδέσετε στην πρίζα. Συνδέστε τη συσκευή στην πρίζα, η λειτουργία ξεκινά αυτόματα. Οι θερμοκρασίες για την ιδανική διατήρηση των τροφίμων έχουν ήδη ρυθμιστεί από το εργοστάσιο.

Αφού ενεργοποιήσετε τη συσκευή, πρέπει να περιμένετε 4 - 6 ώρες μέχρι η θερμοκρασία να φτάσει στη σωστή τιμή αποθήκευσης τροφίμων για μια κανονικά γεμάτη συσκευή.

Θάλαμος ψυγείου και αποθήκευση τροφίμων

Το ψυγείο επιτρέπει την αποθήκευση φρέσκων τροφίμων και ποτών. Η απόψυξη του ψυγείου γίνεται τελείως αυτόματα. Εάν δείτε κατά καιρούς σταγόνες νερού στο πίσω εσωτερικό τοίχωμα του ψυγείου, σημαίνει ότι η συσκευή βρίσκεται στη φάση αυτόματης απόψυξης. Το νερό απόψυξης κατευθύνεται σε μια οπή αποστράγγισης και στη συνέχεια συλλέγεται σε ένα δοχείο από όπου εξατμίζεται.

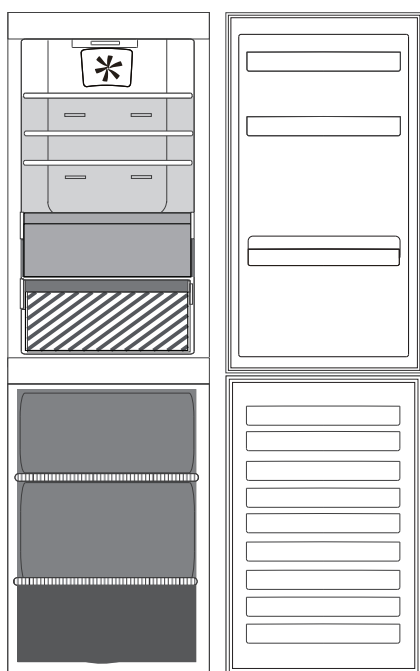
Σημείωση: Η θερμοκρασία περιβάλλοντος, η συχνότητα ανοίγματος της πόρτας και η θέση της συσκευής μπορεί να επηρεάσουν τη θερμοκρασία στο εσωτερικό των δύο θαλάμων. Ρυθμίστε τις τιμές θερμοκρασίας με βάση αυτούς τους παράγοντες. Σε συνθήκες αυξημένης υγρασίας μπορεί να σχηματιστούν υδρατμοί στο ψυγείο, ιδίως στα γυάλινα ράφια. Σε αυτή την περίπτωση, σας συνιστούμε να κλείσετε τα δοχεία που περιέχουν υγρά (π.χ. δοχείο με ζυμό κρέατος), να καλύψετε τα τρόφιμα με υψηλή περιεκτικότητα σε νερό (π.χ. λαχανικά) και να ενεργοποιήσετε τον ανεμιστήρα, εφόσον υπάρχει. Όλα τα συρτάρια, τα ράφια στις πόρτες και τα υπόλοιπα ράφια είναι αφαιρούμενα.

Εξαερισμός

Η φυσική κυκλοφορία του αέρα στο ψυγείο δημιουργεί ζώνες με διαφορετικές θερμοκρασίες. Η ψυχρότερη ζώνη είναι ακριβώς πάνω από το συρτάρι διατήρησης φρούτων και λαχανικών και στο πίσω τοίχωμα. Η θερμότερη ζώνη είναι στο επάνω μπροστινό τμήμα του ψυγείου. Ο μη επαρκής εξαερισμός προκαλεί αύξηση της ενεργειακής κατανάλωσης και μείωση της απόδοσης του ψυγείου.

Πώς να αποθηκεύετε τα φρέσκα τρόφιμα και ποτά

Τα τρόφιμα που εκλύουν μεγάλες ποσότητες αερίου αιθυλενίου (μήλα, βερίκοκα, αχλάδια, αβοκάντο, σύκα, μύρτιλλα, πεπόνια, φασόλια) και αυτά που είναι ευαίσθητα σε αυτό το αέριο, όπως τα φρούτα, τα λαχανικά και οι σαλάτες, πρέπει πάντα να διαχωρίζονται ή να τυλιγούνται έτσι ώστε να μην μειώνεται ο χρόνος φύλαξής τους. Για παράδειγμα, μην φυλάσσετε ντομάτες μαζί με ακτινίδια ή λάχανο. Μην τοποθετείτε τα τρόφιμα πολύ κοντά το ένα στο άλλο για να επιτρέψετε την επαρκή κυκλοφορία του αέρα. Χρησιμοποιήστε δοχεία από ανακυκλώσιμο πλαστικό, μέταλλο, αλουμίνιο και γυαλί καθώς και διαφανή μεμβράνη για να τυλίξετε τα τρόφιμα. Αν έχετε μικρή ποσότητα τροφίμων προς αποθήκευση στο ψυγείο, συνιστάται να χρησιμοποιείτε τα ράφια πάνω από το τμήμα για τα φρούτα και λαχανικά καθώς αυτή είναι η ψυχρότερη περιοχή του ψυγείου. Χρησιμοποιείτε πάντα κλειστά δοχεία για υγρά και για φαγητά που μπορεί να αναδύουν μυρωδιά ή να χαλούν γρήγορα ή καλύψτε τα. Για να αποφύγετε την ανατροπή των μπουκαλιών, μπορείτε να χρησιμοποιήσετε τη θήκη μπουκαλιών (διατίθεται σε επιλεγμένα μοντέλα).

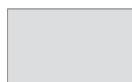


Λεζάντα



ΖΩΝΗ ΘΕΡΜΟΚΡΑΣΙΑΣ

Προτείνεται για τη φύλαξη τροπικών φρούτων, αναψυκτικών, ποτών, αυγών, σαλτσών, τουρισιών, βουτύρου, μαρμελάδας



ΘΑΛΑΜΟΣ ΨΥΞΗΣ

Προτείνεται για την αποθήκευση τυριών, γάλακτος, καθημερινών φαγητών, ντελικατέσεν, γιαουρτιού



ΨΥΧΡΟΤΕΡΗ ΠΕΡΙΟΧΗ

Προτείνεται για την αποθήκευση αλλαντικών, επιδόρπιων, ψαριών και κρέατος



ΣΥΡΤΑΡΙ ΦΡΟΥΤΩΝ ΚΑΙ ΛΑΧΑΝΙΚΩΝ

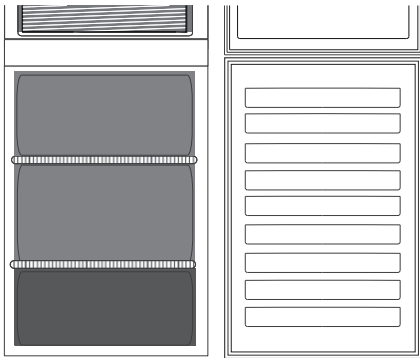
Θάλαμος καταψύκτη και αποθήκευση τροφίμων

Ο καταψύκτης επιτρέπει την αποθήκευση κατεψυγμένων τροφίμων (για το χρονικό διάστημα που υποδεικνύεται στη συσκευασία) και την κατάψυξη νωπών τροφίμων. Η ποσότητα νωπών τροφίμων που μπορεί να καταψυχθεί εντός 24 ωρών αναγράφεται στην ετικέτα τεχνικών χαρακτηριστικών. Τοποθετήστε τα νωπά τρόφιμα στην περιοχή κατάψυξης εντός του καταψύκτη, αφήνοντας επαρκή χώρο γύρω από τις συσκευασίες τους για να μπορεί να κυκλοφορήσει ελεύθερα ο αέρας. Σας συνιστούμε να μην καταψύχετε ξανά τα τρόφιμα που έχουν αποψυχθεί εν μέρει. Είναι σημαντικό να καλύπτετε τα τρόφιμα με τρόπο που να αποφεύγεται η εισχώρηση νερού, υγρασίας ή υδρατμών.

Για αύξηση του όγκου, ο καταψύκτης μπορεί να χρησιμοποιηθεί χωρίς τα συρτάρια. Βεβαιωθείτε ότι η πόρτα είναι καλά κλεισμένη.

Παγοκύβοι

Γεμίστε με νερό την παγοθήκη κατά τα 2/3 και τοποθετήστε την στο θάλαμο καταψύκτη. Σε καμία περίπτωση μην χρησιμοποιείτε κοφτερά ή μυτερά αντικείμενα για να αφαιρέσετε τα παγάκια.



Λεζάντα



ΣΥΡΤΑΡΙΑ ΚΑΤΑΨΥΚΤΗ

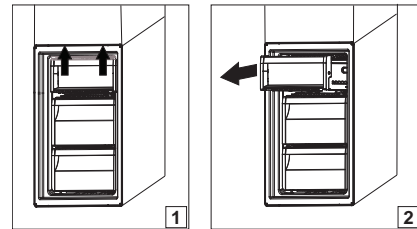
ΣΥΡΤΑΡΗ ΖΩΝΗΣ ΚΑΤΑΨΥΞΗΣ

(Περιοχή μέγιστης ψύξης)

Για να καταψύξετε νωπά/μαγειρεμένα τρόφιμα.

Αφαίρεση του δοχείου του συρταριού της κατάψυξης

- Ανοίξτε την πόρτα του καταψύκτη.
- Τραβήξτε το άνω δοχείο προς τα επάνω από το δεξί και το αριστερό άκρο (1).
- Αφαιρέστε το συρτάρι (2).
- Τοποθετήστε το άνω δοχείο με αντίστροφη σειρά.



Συμβουλές για την κατάψυξη και τη φύλαξη φρέσκων τροφίμων

- Συνιστάται να τοποθετείτε ετικέτες και ημερομηνία σε όλα τα κατεψυγμένα τρόφιμα. Η ετικέτα θα σας βοηθήσει να αναγνωρίζετε τα τρόφιμα και να ξέρετε πότε πρέπει να καταναλωθούν πριν αλλοιωθεί η ποιότητά τους. Μην καταψύχετε ξανά τρόφιμα που έχετε αποψύξει.
- Πριν από την τοποθέτηση στην κατάψυξη, τυλίξτε και σφραγίστε τα φρέσκα τρόφιμα σε: αλουμινόχαρτο, διαφανή μεμβράνη, αεροστεγείς και αδιάβροχες πλαστικές σακούλες, ταπεράκια από πολυαιθυλένιο με καπάκι ή δοχεία για καταψύκτες, αρκεί να είναι κατάλληλα για την κατάψυξη τροφίμων.
- Τα τρόφιμα πρέπει να είναι φρέσκα, ώριμα και καλής ποιότητας προκειμένου να διατηρήσουν την ποιότητά τους αφού καταψυχθούν.
- > Τα φρέσκα φρούτα και λαχανικά πρέπει κατά προτίμηση να καταψυχθούν αμέσως μόλις τα αγοράσετε ώστε να διατηρήσουν την πλήρη θρεπτική τους αξία, υφή, χρώμα και γεύση. Κάποια κρεατικά, ιδιαίτερα το κυνήγι, πρέπει να κρεμαστούν πριν καταψυχθούν.
- Αφήνετε πάντοτε τα ζεστά τρόφιμα να κρυώσουν πριν τα βάλετε στον καταψύκτη.
- Καταναλώστε αμέσως τα τρόφιμα που έχουν ξεπαγώσει πλήρως ή εν μέρει. Μην τα καταψύχετε ξανά εκτός κι αν τα μαγειρέψετε μετά την απόψυξη. Αφού μαγειρέψετε τα αποψυγμένα τρόφιμα, μπορείτε να τα καταψύξετε πάλι.
- Μην καταψύχετε μπουκάλια με υγρό.

Κατεψυγμένα τρόφιμα: συμβουλές αγοράς

Κατά την αγορά κατεψυγμένων τροφίμων:

- Η συσκευασία ή το πακέτο είναι άθικτα (κατεψυγμένα τρόφιμα σε χαλασμένη συσκευασία ενδέχεται να έχουν αλλοιωθεί). Αν η συσκευασία είναι φουσκωμένη ή έχει σημάδια υγρασίας, ενδέχεται να μην έχει αποθηκευτεί σε ιδανικές συνθήκες και μπορεί να έχει ξεκινήσει ήδη η απόψυξη.
- Όταν κάνετε τα ψώνια σας, αφήστε τα κατεψυγμένα τρόφιμα για το τέλος και χρησιμοποιήστε τσάντα με θερμομόνωση για τη μεταφορά τους.
- Μόλις φτάσετε στο σπίτι σας, βάλτε αμέσως τα κατεψυγμένα τρόφιμα στον καταψύκτη.
- Μην καταψύχετε ξανά τα τρόφιμα που έχουν ξεπαγώσει έστω και εν μέρει. Καταναλώστε τα μέσα σε 24 ώρες.
- Αποφύγετε ή περιορίστε στο ελάχιστο τις διακυμάνσεις της θερμοκρασίας. Τηρήστε την ημερομηνία λήξης που αναγράφεται στη συσκευασία.
- Ακολουθείτε πάντα τις οδηγίες στη συσκευασία σχετικά με τη διατήρηση των τροφίμων.

Χρόνοι αποθήκευσης για τρόφιμα που καταψύχονται στο σπίτι

Συσκευή	Περίοδος αποθήκευσης
Βούτυρο ή μαργαρίνη	6 μήνες
Τυριά	3 μήνες
Ψάρι Οστρακοειδή	2/3 μήνες 1 μήνας
Φρούτα (εκτός του κίτρου)	8-12 μήνες
Παγωτό ή σορμπέ	2/3 μήνες
Κρέας Ζαμπόν- λουκάνικα Ψητά (μοσχάρι-χοιρινό-αρνί) Μπριζόλες ή παιδάκια (μοσχάρι-αρνί-χοιρινό)	2 μήνες 8/12 μήνες 4 μήνες
Γάλα, φρέσκα υγρά	1-3 μήνες
Πουλερικά (κοτόπουλο-γαλοπούλα)	5-7 μήνες
Λαχανικά	8-12 μήνες

Ήχοι λειτουργίας

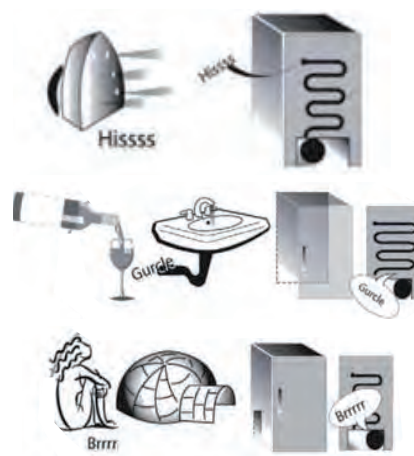
Οι ήχοι που προέρχονται από τις συσκευές σας είναι φυσιολογικοί καθώς υπάρχουν ανεμιστήρες και κινητήρες για τη ρύθμιση της απόδοσης που ενεργοποιούνται και απενεργοποιούνται αυτόματα.

Μερικοί από τους ήχους λειτουργίας μπορούν να μειωθούν ως εξής:

- Ευθυγραμμίστε τη συσκευή σε οριζόντια θέση και τοποθετήστε την σε ομαλή επιφάνεια.
- Διαχωρίστε τη συσκευή και αποφύγετε την επαφή της με έπιπλα.
- Βεβαιωθείτε ότι τα εσωτερικά εξαρτήματα έχουν τοποθετηθεί σωστά.
- Βεβαιωθείτε ότι τα μπουκάλια και τα δοχεία δεν έρχονται σε επαφή μεταξύ τους.

Μερικοί από τους ήχους λειτουργίας που μπορεί να ακούσετε

1. Σφύριγμα κατά την ενεργοποίηση της συσκευής για πρώτη φορά ή μετά από παρατεταμένο διάστημα διακοπής λειτουργίας.
2. Κελάρυσμα κατά την είσοδο του ψυκτικού υγρού στους σωλήνες.
3. Ο ήχος BRRR προέρχεται από τον συμπιεστή σε λειτουργία.



4. Βόμβος κατά την έναρξη λειτουργίας της βαλβίδας νερού ή του ανεμιστήρα.
5. Κροτάλισμα κατά την έναρξη της λειτουργίας του συμπιεστή.
6. Ο ήχος CLICK προέρχεται από το θερμοστάτη που ρυθμίζει πόσο συχνά θα λειτουργεί ο συμπιεστής.



Πίνακας συναγεργμών

Τύπος συναγεργμού	Σήμα	Αιτία	Λύση
Συναγεργμός ανοικτής πόρτας	Ο ηχητικός συναγεργμός ανοικτής πόρτας παραμένει ενεργός, ο ηχητικός συναγεργμός ενεργοποιείται και η ένδειξη συναγεργμού αναβοσβήνει.	Το ψυγείο ή η πόρτα έχει μείνει ανοιχτή για περισσότερα από 2 λεπτά.	Κλείστε την πόρτα ή πατήστε τη Διακοπή συναγεργμού για να καταργήσετε τον ακουστικό συναγεργμό.
Συναγεργμός θερμοκρασίας	Η ένδειξη θερμοκρασίας αναβοσβήνει (°C) και η ένδειξη συναγεργμού παραμένει αναμμένη.	Η εσωτερική θερμοκρασία στον καταψύκτη δεν είναι επαρκής	Πιέστε το πλήκτρο διακοπής συναγεργμού. Ο ηχητικός συναγεργμός σταματάει, η ένδειξη θερμοκρασίας (°C) αναβοσβήνει και η ένδειξη συναγεργμού παραμένει αναμμένη μέχρι η θερμοκρασία να φτάσει τους <= -10 °C.
Συναγεργμός παρατεταμένης διακοπής ρεύματος	Το εικονίδιο συναγεργμού διακοπής ρεύματος παραμένει ενεργό, η ένδειξη συναγεργμού αναβοσβήνει.	Παρατεταμένη διακοπή ρεύματος που μπορεί να αυξήσει την εσωτερική θερμοκρασία στους 0°C.	Πιέστε το πλήκτρο διακοπής συναγεργμού. Ο ηχητικός συναγεργμός σταματάει.
Βλάβη	Το γράμμα "F" αναβοσβήνει στην οθόνη (°C).	Δυσλειτουργία του προϊόντος.	Επικοινωνήστε με το τμήμα εξυπηρέτησης πελατών.

Συστάσεις σε περίπτωση μη χρήσης της συσκευής

Σε περίπτωση μη χρήσης της συσκευής

Αποσυνδέστε τη συσκευή από την παροχή ρεύματος, αδειάστε την, διεξαγάγετε απόψυξη (εάν χρειάζεται) και καθαρίστε την. Αφήστε τις πόρτες ελαφρώς ανοιχτές ώστε να κυκλοφορεί αέρας εντός των διαφόρων διαμερισμάτων. Με αυτό τον τρόπο θα αποφύγετε τη δημιουργία μούχλας και δυσάρεστων οσμών.

Σε περίπτωση διακοπής της ηλεκτρικής παροχής

Κρατήστε κλειστές τις πόρτες ώστε τα τρόφιμα να παραμείνουν κρύα όσο γίνεται περισσότερο. Μην καταψύχετε ξανά τα τρόφιμα που αποψύχθηκαν εν μέρει. Εάν η διακοπή της παροχής ρεύματος είναι παρατεταμένη, μπορεί να ενεργοποιηθεί ο συναγεργμός γενικής διακοπής (στα προϊόντα με ηλεκτρονικό σύστημα).

Καθαρισμός και συντήρηση

Πριν εκτελέσετε οποιαδήποτε εργασία καθαρισμού ή συντήρησης, αφαιρέστε το φιν από την πρίζα ή αποσυνδέστε τη συσκευή από την παροχή ρεύματος.

Μην χρησιμοποιείτε ποτέ διαβρωτικά προϊόντα. Μην καθαρίζετε ποτέ τα μέρη του ψυγείου με εύφλεκτα υγρά.

Μη χρησιμοποιείτε ατμοκαθαριστές.

Τα κουμπιά και η οθόνη του πίνακα ελέγχου δεν πρέπει να καθαρίζονται με οινόπνευμα ή παράγωγά του αλλά με στεγνό πανί.

- ▶ Καθαρίζετε περιοδικά τη συσκευή με πανί και διάλυμα χλιαρού νερού και ουδέτερου απορρυπαντικού, ειδικού για τον καθαρισμό του εσωτερικού του ψυγείου.
- ▶ Καθαρίστε το εξωτερικό της συσκευής και το λάστιχο της πόρτας με νοτισμένο πανί και στεγνώστε με μαλακό πανί.
- ▶ Ο συμπυκνωτής που βρίσκεται στο πίσω μέρος της συσκευής πρέπει να καθαρίζεται τακτικά με ηλεκτρική σκούπα.



Σημαντικό:

- ▶ Τα κουμπιά και η οθόνη του πίνακα ελέγχου δεν πρέπει να καθαρίζονται με οινόπνευμα ή παράγωγά του αλλά με στεγνό πανί.
- ▶ Οι σωλήνες του ψυκτικού συστήματος είναι τοποθετημένοι κοντά στη λεκάνη νερού απόψυξης και μπορεί να θερμομανθούν. Καθαρίστε τους περιοδικά με ηλεκτρική σκούπα.

Αντιμετώπιση προβλημάτων

Τι να κάνετε εάν....	Πιθανές αιτίες	Λύσεις
Η συσκευή δεν λειτουργεί.	Ίσως υπάρχει πρόβλημα ηλεκτρικής τροφοδοσίας της συσκευής.	<ul style="list-style-type: none"> Ελέγξτε αν το ηλεκτρικό καλώδιο είναι συνδεδεμένο σε ηλεκτροφόρα πρίζα με τη σωστή τάση. Ελέγξτε τις διατάξεις ασφαλείας και τις ηλεκτρικές ασφάλειες του σπιτιού σας
Εάν υπάρχει νερό στη λεκάνη νερού απόψυξης.	Αυτό είναι φυσιολογικό όταν ο καιρός είναι ζεστός και υγρός. Μπορεί ακόμα η λεκάνη να είναι μισογεμάτη.	<ul style="list-style-type: none"> Βεβαιωθείτε ότι η συσκευή είναι σε οριζόντια θέση ώστε να μην ξεχειλίζει το νερό.
Εάν τα άκρα της συσκευής, τα οποία έρχονται σε επαφή με το λάστιχο της πόρτας, είναι ζεστά στην αφή.	Αυτό δεν είναι ελάττωμα. Αυτό είναι φυσιολογικό όταν ο καιρός είναι ζεστός και όταν λειτουργεί ο συμπιεστής.	
Το φως δεν λειτουργεί.	Ίσως πρέπει να αντικαταστήσετε το λαμπτήρα. Η συσκευή μπορεί να βρίσκεται σε λειτουργία On/Stand-By.	<ul style="list-style-type: none"> Έχετε ελέγξει τις διατάξεις ασφαλείας και τις ηλεκτρικές ασφάλειες του σπιτιού σας. Ελέγξτε αν το ηλεκτρικό καλώδιο είναι συνδεδεμένο σε ηλεκτροφόρα πρίζα με τη σωστή τάση Σε περίπτωση που έχουν χαλάσει οι λυχνίες LED, ο χρήστης πρέπει να καλέσει το κέντρο εξυπηρέτησης πελατών για αντικατάσταση με τον ίδιο τύπο που διατίθεται μόνο από το κέντρο εξυπηρέτησης πελατών ή εξουσιοδοτημένους αντιπροσώπους.
Το μοτέρ φαίνεται να λειτουργεί με μεγάλη ένταση.	Ο χρόνος λειτουργίας του μοτέρ εξαρτάται από ποικίλους παράγοντες: τη συχνότητα ανοίγματος της πόρτας, την ποσότητα των αποθηκευμένων τροφίμων, τη θερμοκρασία του δωματίου, τη ρύθμιση των κουμπιών θερμοκρασίας.	<ul style="list-style-type: none"> Έχουν ρυθμιστεί σωστά τα χειριστήρια της συσκευής. Τοποθετήθηκαν μεγάλες ποσότητες τροφίμων στη συσκευή. Βεβαιωθείτε ότι η πόρτα δεν ανοίγει πάρα πολύ συχνά. Βεβαιωθείτε ότι η πόρτα κλείνει καλά.
Εάν η θερμοκρασία της συσκευής είναι πολύ υψηλή.	Οι αιτίες του προβλήματος αυτού μπορεί να είναι διάφορες (βλ. «Λύσεις»).	<ul style="list-style-type: none"> Βεβαιωθείτε ότι ο συμπυκνωτής (πίσω πλευρά της συσκευής) είναι καθαρός από σκόνη και χνούδια. Βεβαιωθείτε ότι η πόρτα είναι καλά κλεισμένη. Βεβαιωθείτε ότι τα λάστιχα της πόρτας είναι καλά προσαρμοσμένα. Στις θερμές μέρες ή όταν το δωμάτιο ζεστό, είναι φυσιολογικό το μοτέρ να λειτουργεί για μεγαλύτερο χρονικό διάστημα. Αν η πόρτα της συσκευής έχει μείνει ανοιχτή για κάποιο διάστημα ή έχουν τοποθετηθεί μεγάλες ποσότητες τροφίμων, το μοτέρ παραμένει σε λειτουργία περισσότερη ώρα για να ψύξει το εσωτερικό της συσκευής.
Οι πόρτες δεν ανοίγουν και δεν κλείνουν σωστά.	Οι αιτίες του προβλήματος αυτού μπορεί να είναι διάφορες (βλ. «Λύσεις»).	<ul style="list-style-type: none"> Βεβαιωθείτε ότι οι συσκευασίες των τροφίμων δεν εμποδίζουν την πόρτα. Βεβαιωθείτε ότι τα εσωτερικά εξαρτήματα και η αυτόματη παγομηχανή δεν έχουν φύγει από τη θέση τους. Βεβαιωθείτε ότι τα λάστιχα της πόρτας δεν είναι βρόμικα ή κολλάνε. Βεβαιωθείτε ότι η συσκευή βρίσκεται σε οριζόντια θέση.

Εξυπηρέτηση πελατών

ΠΡΙΝ ΚΑΛΕΣΤΕ ΤΗΝ ΥΠΗΡΕΣΙΑ ΕΞΥΠΗΡΕΤΗΣΗΣ ΠΕΛΑΤΩΝ

1. Επιχειρήστε να επιλύσετε μόνοι σας το πρόβλημα με τη βοήθεια των συστάσεων που παρέχονται στον **ΟΔΗΓΟ ΑΝΤΙΜΕΤΩΠΙΣΗΣ ΒΛΑΒΩΝ**.
2. πρόγραμμα δεν ξεκινάει.

ΕΑΝ Η ΒΛΑΒΗ ΕΞΑΚΟΛΟΥΘΕΙ ΝΑ ΕΜΦΑΝΙΖΕΤΑΙ ΜΕΤΑ ΤΟΥΣ ΠΑΡΑΠΑΝΩ ΕΛΕΓΧΟΥΣ, ΕΠΙΚΟΙΝΩΝΗΣΤΕ ΜΕ ΤΟ ΠΛΗΣΙΕΣΤΕΡΟ ΣΕΡΒΙΣ

Για να λάβετε τεχνική υποστήριξη, καλέστε τον αριθμό που αναγράφεται στο βιβλιαράκι εγγύησης ή ακολουθήστε τις οδηγίες στην ιστοσελίδα

www.whirlpool.eu

Όταν επικοινωνείτε με την Εξυπηρέτηση πελατών, αναφέρετε πάντα:

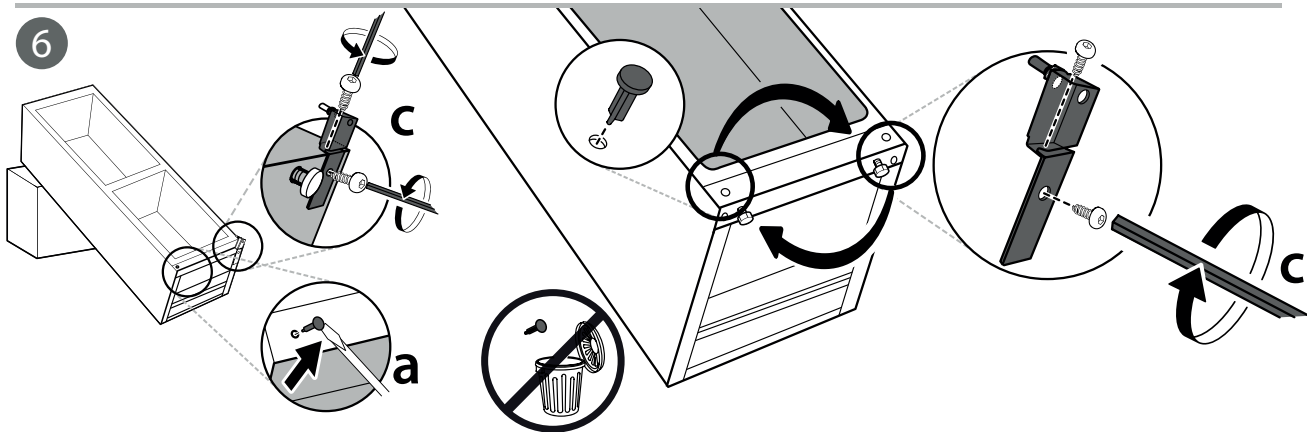
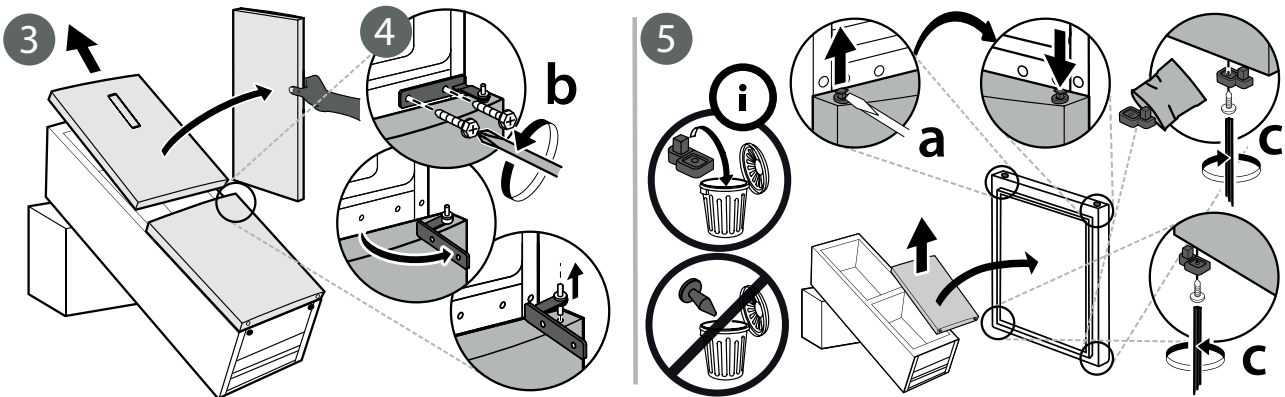
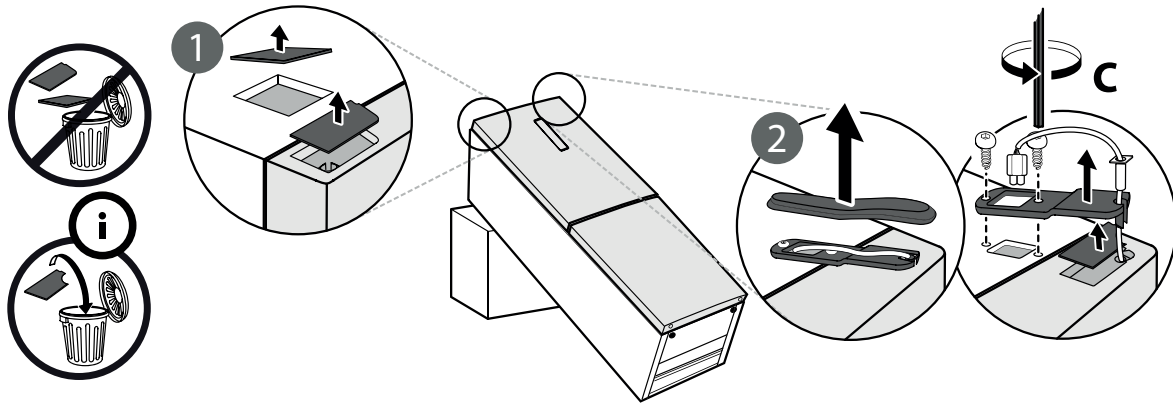
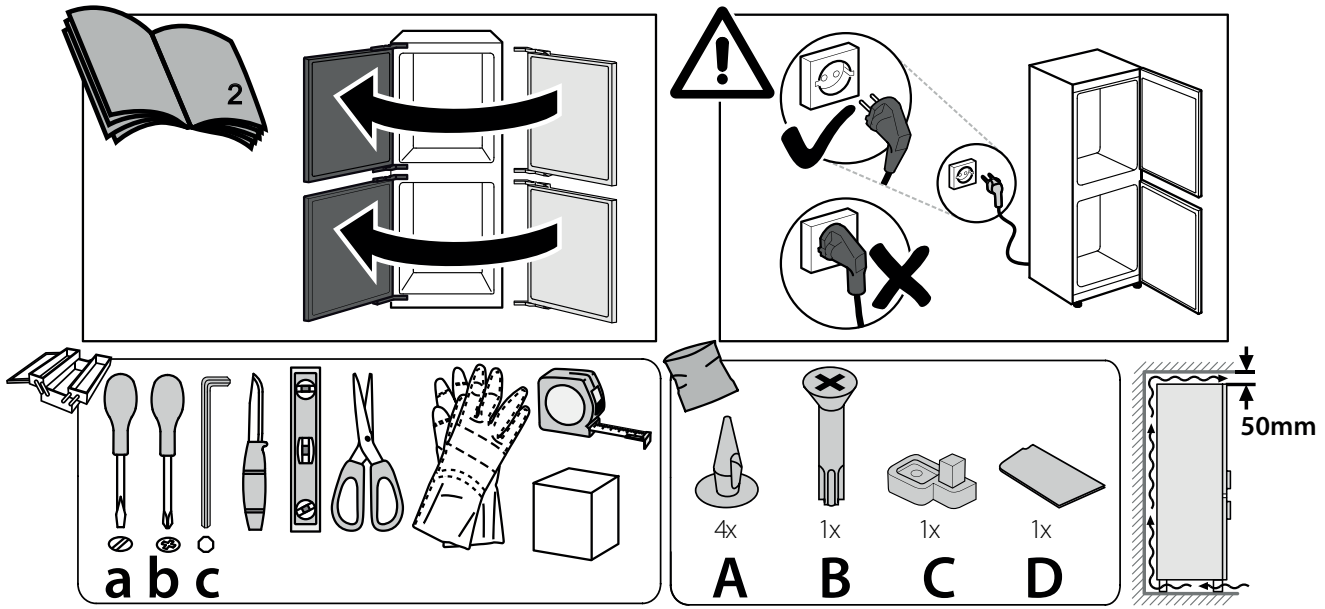
- Μια σύντομη περιγραφή της βλάβης
- Τον τύπο και το ακριβές μοντέλο της συσκευής

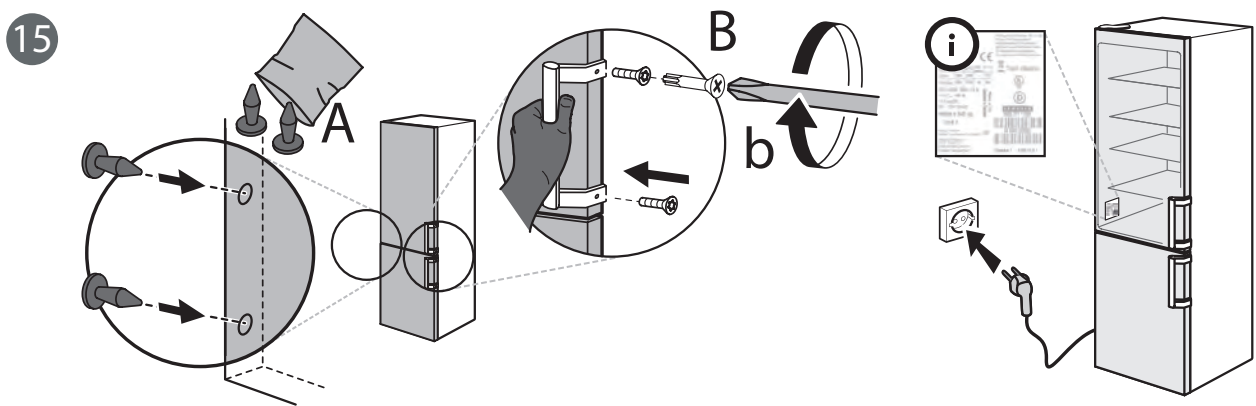
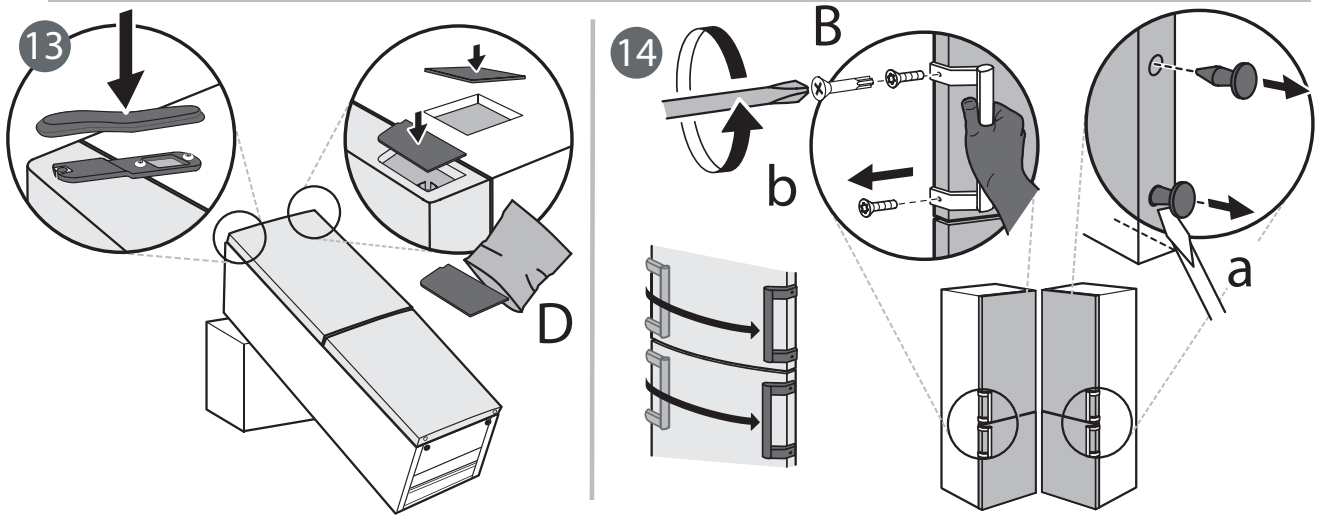
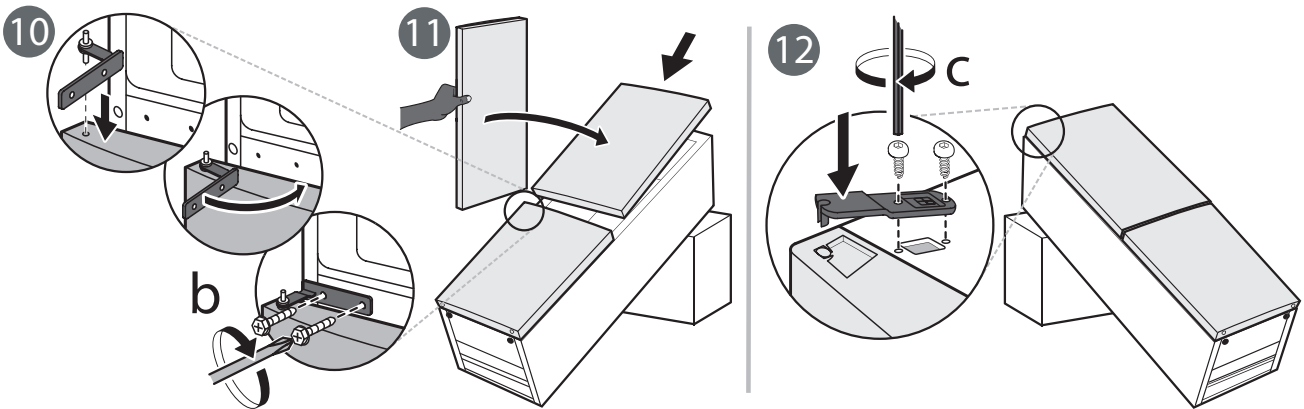
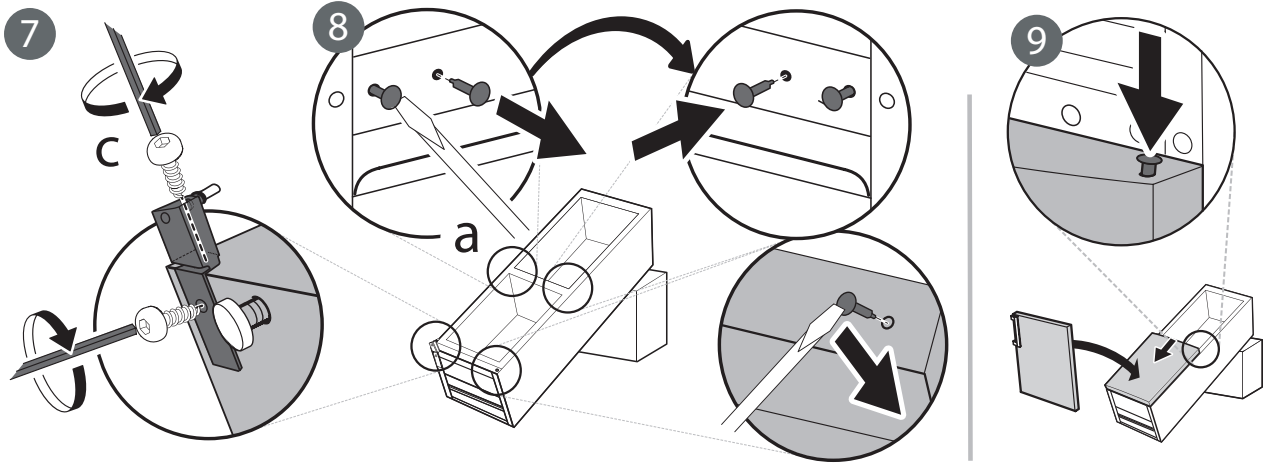


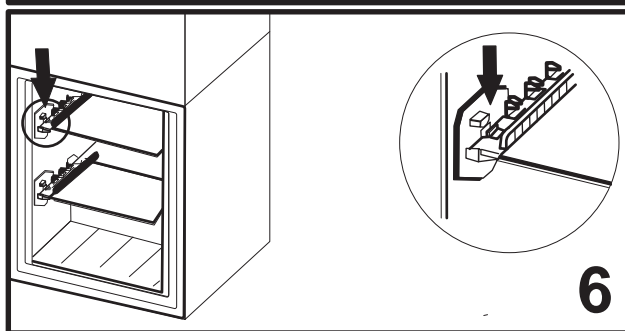
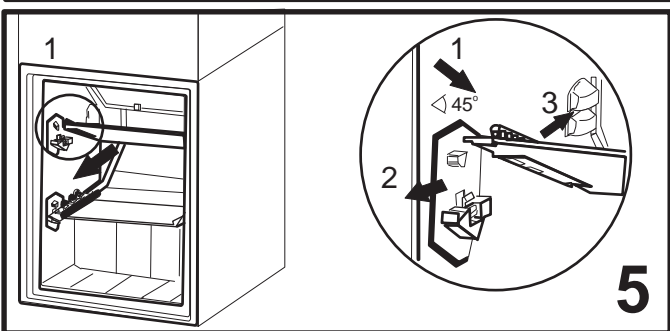
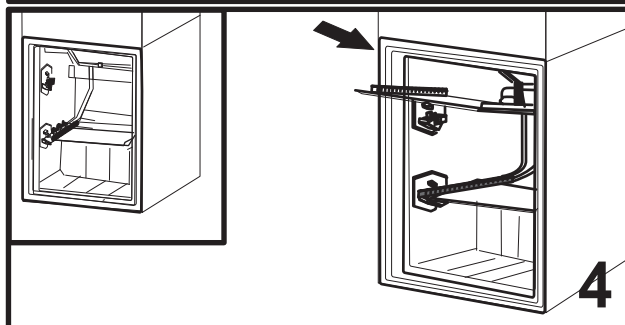
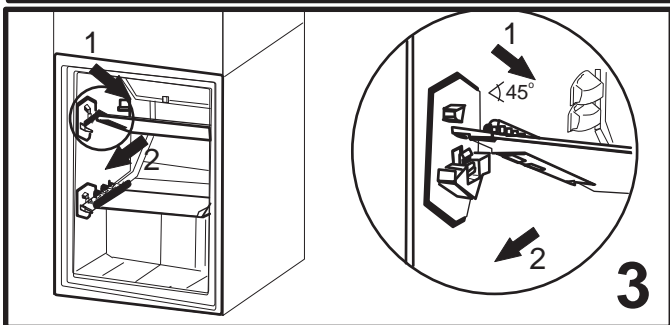
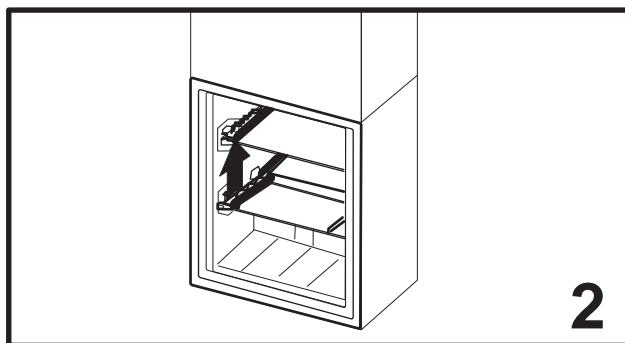
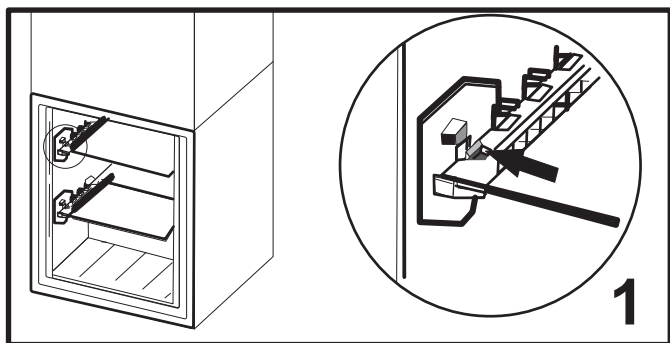
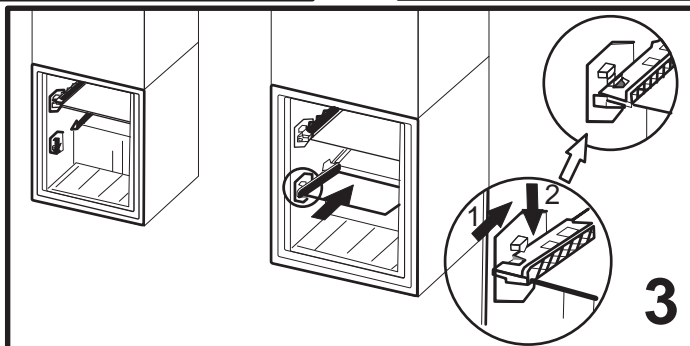
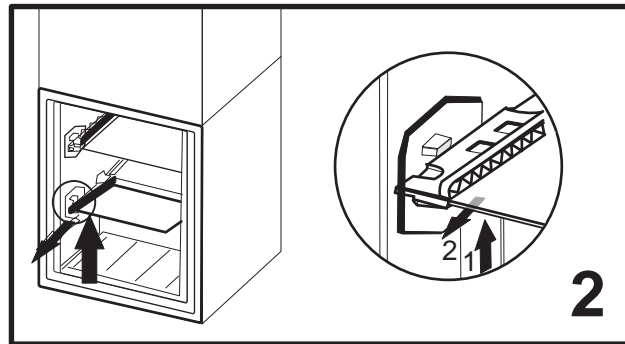
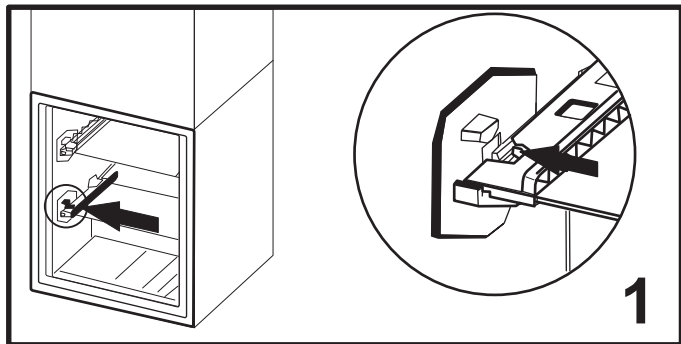
SERVICE 0000 000 00000


- τον αριθμό σέρβις (αριθμός που βρίσκεται μετά από η λέξη Service στην πινακίδα χαρακτηριστικών). Ο αριθμός του σέρβις αναφέρεται επίσης στο βιβλιαράκι εγγύησης.
- την πλήρη διεύθυνσή σας
- Να αποστραγγίζετε πάντα το νερό πριν ανοίξετε την πόρτα.

Εάν απαιτείται επισκευή, απευθυνθείτε σε ένα Κέντρο Εξυπηρέτησης Πελατών (για να διασφαλιστεί η χρήση γνήσιων ανταλλακτικών και η σωστή επισκευή).







400011319210