

1. Induktionskokzon Ø 145
2. Induktionskokzon Ø 180
3. Lampa PÅ/AV
4. Kontrollvred till den bakre kokzonen
5. Kontrollvred till den främre kokzonen
6. Restvärme




- Vrid vredet (vreden) medurs och ställ in önskad effektnivå för att slå på spishällen.
- För att stänga av spishällen vrider du tillbaka vredet (vreden) till läge "0".
- Spishällen är utrustad med 2 indikatorlampor som visar när kokzonerna blir varma. Dessa lampor tänds så fort kokzonerna når höga temperaturer. Restvärmevakterna fortsätter att lysa även när kokzonen stängs av och slocknar inte förrän kokzonen blivit så sval att den inte längre utgör någon fara.

Viktigt:
Undvik att använda följande för att inte skada glaskeramikhällen:

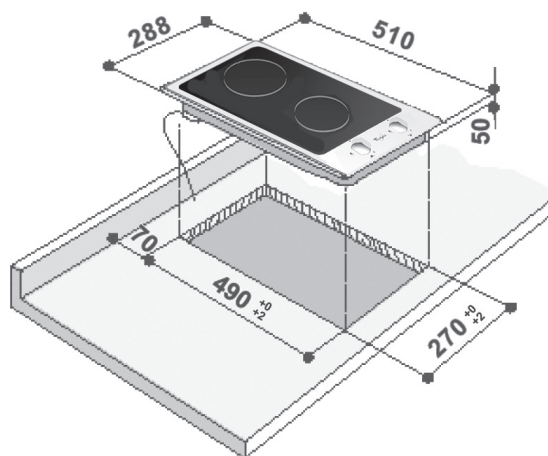
- **Kokkärl vars botten inte är helt slät**
- **Metallkärl med emaljerad botten**

ELEKTRISK ANSLUTNING

| Nätspänning | Antal kablar x dimension |
|---|----------------------------------|
| 220-240 V ~ +  | H05 RR-F 3 x 1,5 mm ² |

SPISHÄLLENS OCH BÄNKSKIVANS MÅTT (MM)

| Rätt 1-6 | Tabell för användning av kokzoner | Vred (1-12) |
|----------|---|-------------|
| 1-2 | Smälta smör, choklad, osv. | 1-2 |
| 2 | Hålla mat varm och värma upp små mängder vätska | 2-3-4 |
| 3 | Värma stora mängder mat, laga krämer och såser | 4-5-6 |
| 3-4 | Sakta småkoka, t.ex. kokta grönsaker, spaghetti, soppor, stekar, grytor | 6-7 |
| 4 | För all slags stekt mat, kotletter, biffar, koka mat utan lock, t.ex. risotto | 7-8 |
| 4-5 | Bryna kött, steka potatis, steka fisk och koka upp stora mängder vatten | 8-9-10 |
| 6 | Het stekning, bryna stekar osv. | 11-12 |



Dessa instruktioner ska även finnas tillgängliga på webbsidan: docs.whirlpool.eu

VIKTIG SÄKERHETSINFORMATION DIN OCH ANDRAS SÄKERHET ÄR MYCKET VIKTIG

I denna bruksanvisning och på själva apparaten ges viktiga säkerhetsmeddelanden som ska läsas och alltid följas.

VARNING!

Alla säkerhetsmeddelanden ger specifika detaljer om den potentiella risk som föreligger och talar om hur du ska undvika personskada och annan skada samt elektriska stötar på grund av felaktig användning av apparaten. Var noga med att observera följande:

- Använd skyddshandskar vid allt upppacknings- och installationsarbete.
- Produkten måste kopplas bort från eluttaget innan något installationsarbete påbörjas.
- Installation och underhåll ska utföras av behörig fackman i enlighet med tillverkarens anvisningar och lokala säkerhetsbestämmelser. Reparera eller byt inte ut delar på produkten om detta inte direkt anges i bruksanvisningen.
- Apparaten måste vara ansluten till jord.
- Nätkabeln måste vara tillräckligt lång för att produkten ska kunna anslutas till ett eluttag när den står på plats.
- För att installationen ska uppfylla gällande säkerhetskrav krävs att en enpolig strömbrytare med minst 3 mm kontaktavstånd används.
- Använd inte grenuttag eller förlängningsladdar.
- Dra inte i apparatens nätkabel.
- När installationen är klar ska det inte gå att komma åt de elektriska komponenterna.
- Produkten är enbart avsedd att användas i hushållet för matlagning. Ingen annan användning är tillåten (t.ex. att värma rum). Tillverkaren ansvarar inte för olämplig användning eller felaktiga inställningar av kontrollerna.

- Denna produkt och dess åtkomliga delar blir heta under användning. Var noga med att inte vidröra värmeelementen.
- Denna produkt och dess åtkomliga delar blir heta under användning. Var noga med att inte vidröra värmeelementen. Mycket unga barn (0-3 år) och unga barn (3-8 år) ska hållas borta från produkten såvida de inte är under konstant tillsyn.
- Barn från 8 års ålder och personer med nedsatt fysisk, sensorisk eller mental förmåga, eller bristande erfarenhet och kunskap får lov att använda apparaten om de hålls under uppsikt eller om de har fått instruktioner om hur apparaten ska användas på ett säkert sätt och förutsatt att de förstår vilka faror det innebär. Barn får inte leka med apparaten. Rengöring och underhåll får inte utföras av barn utan tillsyn.
- Vidrör inte produktens värmeelement under och efter användning. Undvik kontakt med trasor eller andra brännbara material tills apparatens komponenter har svalnat.
- Lagg aldrig lättantändligt material på eller i närheten av produkten.
- Överhettad fett och olja kan lätt fatta eld. Var försiktig vid tillagning av livsmedel som innehåller mycket fett eller olja.
- Om ytan har spruckit, stäng av produkten för att förhindra eventuell elektrisk stöt (gäller bara för produkter med glasyta).
- Produkten får inte styras med hjälp av en extern timer eller ett externt fjärrkontrollsystem.
- Den kan vara farligt att laga mat med fett eller olja obehävat på spishällen och det kan börja brinna. Försök ALDRIG att släcka sådan brand med vatten, utan stäng av apparaten och täck över eldslågan med ett lock eller en brandfilt.
- Risk för brand: Förvara inte föremål på värmezonen.
- Använd inte ångtvätt.

TYP PLEV 220-240/380-415 V ~ 2N 50/60 HZ 2,9 KW



INNAN SPISHÄLLEN ANVÄNDS

Innan produkten används:

- etiketter som sitter på spishällen,
- skydd i kartong och skyddande plastfilm, och
- kontrollera att spishällen inte har skadats under transporten. Kontakta Kundenservice om du är osäker.

RENGÖRING OCH UNDERHÅLL

Viktigt: Använd absolut inte högtryckstvättar eller ångtvättar för rengöringen.

- Rengör hällen när den har kallnat efter varje användningstillfälle. Det förhindrar att smutsen ansamlas och underlättar rengöringen.
- Använd en ren trasa eller hushållspapper och flytande rengöringsmedel eller ett specialmedel för glaskeramikhällen.
- Skrapa bort fastbränd smuts med den särskilda skrapan (om sådan medföljer) och använd särskilda rengöringsprodukter.
- Matspill ska rengöras innan den gror in i den glaskeramiska ytan.
- Använd inte produkter med slipeffekt, klorbaserade rengöringsmedel, ugnrensmedel i sprayform eller stålull.
- Behandla regelbundet spishällen med någon av de specialprodukter som finns att köpa i handeln. Följ tillverkarens anvisningar.

FELSÖKNING

Spishällen fungerar inte:

- Kontrollera att spänningen kommer fram till eluttaget.
- Stäng av spishällen och sätt på den igen för att undersöka om problemet har löst sig.

INSTALLATION

Rekommendationer

Viktigt: Koppla alltid loss hällen från eluttaget innan installations- eller servicearbeten påbörjas.

- Alla elektriska anslutningar måste göras innan spishällen ansluts till elnätet.
- Installationen ska utföras av kompetent fackman enligt tillverkarens anvisningar och enligt gällande lokala bestämmelser.
- Packa upp hällen och kontrollera att den inte har skadats under transporten. **Om du inte är säker bör du vända dig till din återförsäljare eller till närmaste Kundtjänst.**

Förbereda köksskåpet för inbyggnad

- Såga till bänkskivan innan apparaten installeras. Torka noggrant bort allt sågspån och damm som annars skulle kunna förhindra att spishällen fungerar på korrekt sätt.
- Bänkskivan som spishällen ska placeras i måste vara mellan 30 och 50 mm tjock.
- Montera en skiljepanel under spishällen på minst 20 mm avstånd från dess undre kant så att användaren inte kan komma åt den.
- Om en ugn är installerad under spishällen, se till att den är tillverkad av Whirlpool och är utrustad med ett kylsystem.
- Det får inte finnas någonting mellan hällen och ugnen, t.ex. elkablar, isoleringsmaterial, etc.
- Köksskåp måste placeras minst 100 mm från spishällens kant.
- Såga ut en öppning med angivna mått i bänkskivan.
- Vi rekommenderar att innerkanterna på bänkskivan tätas med trälim eller silikon.
- Placera den medföljande tätningen på spishällen (om den inte redan sitter på plats). Rengör först kontaktytan på spishällen noggrant.

- Kontrollera att spishällens vrid inte står på "0".
- Vrid den flerpoliga brytaren till "Av" i ett par minuter och vrid sedan tillbaka den till "På".

KUNDSERVICE

Innan du kontaktar serviceorganisationen:

- Försök att lösa problemet på egen hand med hjälp av anvisningarna i avsnittet "Felsökning".

Om problemet kvarstår efter dessa kontroller bör du kontakta närmaste kundtjänst.

Uppge:

- En kort beskrivning av felet;
- exakt spistyp och modell;
- servicenumret (numret som står efter SERVICE på typskylten på undersidan av spishällen). Servicenumret finns även i garantihäftet;
- din fullständiga adress;
- telefon- och riktnummer.

Vänd dig alltid till en auktoriserad **serviceverkstad** om det blir nödvändigt med reparation (som garanti för att originalreservdelar används och att reparationen utförs på korrekt sätt).

Underlåtenhet att följa dessa anvisningar kan sätta produktens säkerhet och kvalitet på spel.

TILLBEHÖR

Glaslocket kan beställas via Kundtjänst med koden: AMC 966 NB (New Black) AMC 966 MR (Mirror).

Ansluta spishällen till elnätet

Obs: Den gula/gröna jordledaren måste anslutas till skruven med märkningen.

Om elsladden ännu inte har anslutits:

- Skala av cirka 70 mm av sladdens isolering.
- Skala sedan av cirka 10 mm av ledningarnas isolering.
- Öppna kopplingsdosan genom att trycka in sidoflikarna med hjälp av ett verktyg.
- För in elsladden i kabelklämman (Fig. 3) och anslut ledningarna till kopplingsdosan.
- Stäng locket på kopplingsdosan.
- Installera spishällen ovanifrån när elanslutningen är klar och haka fast den i låsfjädrarna enligt fig. 1.

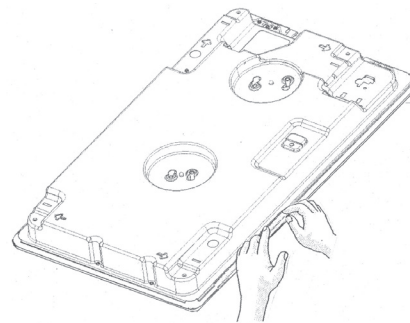


Fig. 1

MILJÖSKYDDSRÅD

Bortskaffande av förpackningsmaterialet

- Förpackningsmaterialet kan återvinnas till 100 %, vilket framgår av återvinningssymbolen.
- Hantera inte förpackningsmaterialet vårdslöst, utan ta ditt ansvar och sortera och lämna in det enligt de lokala bestämmelserna om avfallshantering.

Kassering av hushållsapparater

- Denna apparat är märkt i enlighet med direktiv 2012/19/EU om avfall som utgörs av eller innehåller elektrisk och elektronisk utrustning (Waste Electrical and Electronic Equipment, WEEE). Genom att säkerställa att apparaten hanteras på rätt sätt bidrar du till att förebygga eventuella negativa konsekvenser för miljön och människors hälsa, som annars kan orsakas av olämplig avfallshantering av denna apparat. Symbolen på apparaten eller på de medföljande dokumenten visar att den inte får skrotas som hushållsavfall, utan ska lämnas in till miljöstation för återvinning av elektrisk och elektronisk utrustning. Kasserera apparaten enligt lokala bestämmelser för avfallshantering. För mer information om hantering, återvinning och återanvändning av denna produkt, var god kontakta de lokala myndigheterna, ortens sophanteringstjänst eller butiken där produkten inhandlades.

Tips för energibesparing

- Använd kastruller och stekpannor som har en bottendiameter som är lika stor som eller något större än kokzonen.
- Använd endast flatbottnade kastruller och stekpannor.
- Använd lock vid matlagning när så är lämpligt.
- Tillaga grönsaker, potatis och liknande med endast lite vatten för att reducera koktiderna.
- Med en tryckkokare kan du spara ännu mer energi och tid.

Försäkran om ekodesign

- Denna apparat uppfyller kraven i den europeiska ekodesignförfordningen nr 66/2014 i enlighet med den europeiska standarden EN 60350-2.

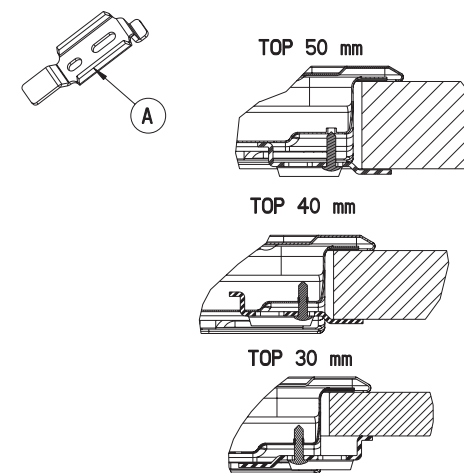


Fig. 2

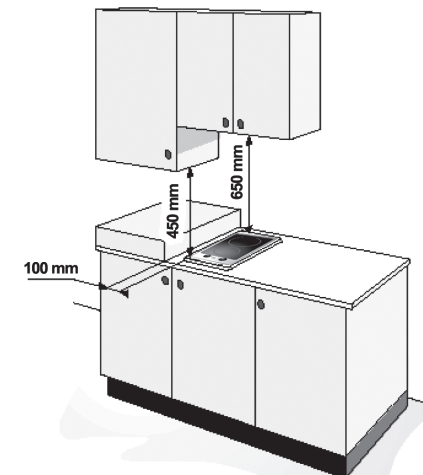


Fig. 3

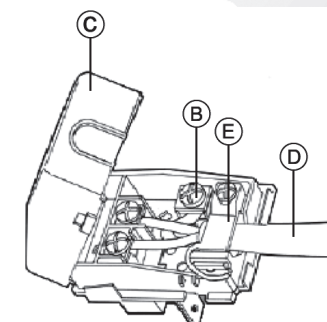


Fig. 4