

MINDENNAPI HASZNÁLATI ÚTMUTATÓ



KÖSZÖNJÜK, HOGY A WHIRLPOOL TERMÉKÉT VÁLASZTotta!

Ahhoz, hogy teljesebb támogatásban részesüljön,
kérjük, regisztrálja készülékét: www.whirlpool.eu/register

A készülék használata előtt gondosan
olvassa el az **Egészség és biztonság** és a
Használati és kezelési útmutatót.

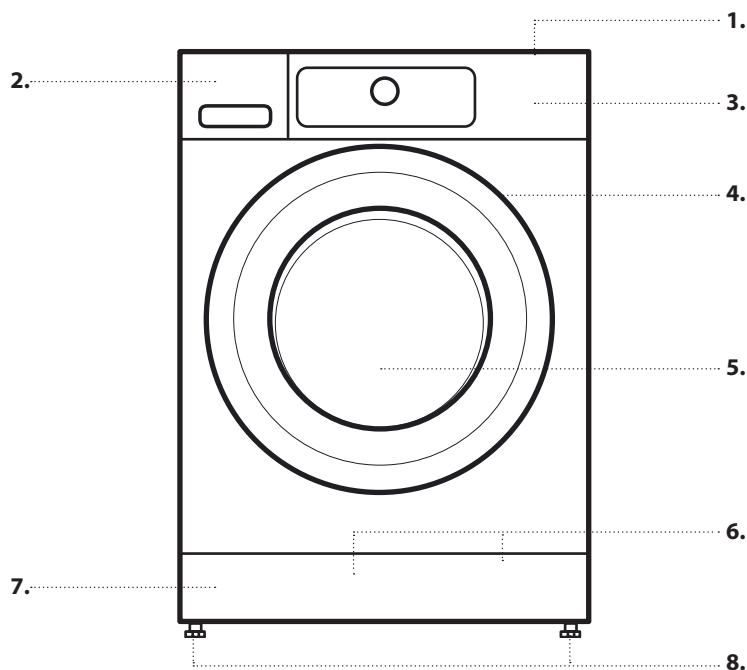


A gép használata előtt
mindenképpen el kell távolítani a
szállításhoz használt csavarokat.

Eltávolításukkal kapcsolatban a részletes
tudnivalókat az **Üzembe helyezési útmutató**
tartalmazza.

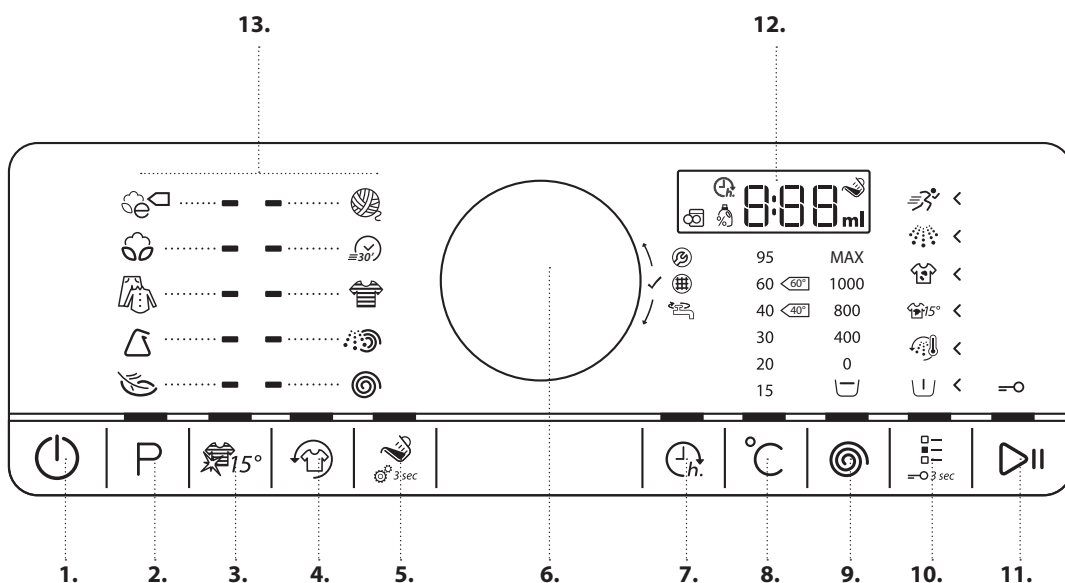
A TERMÉK BEMUTATÁSA

KÉSZÜLÉK



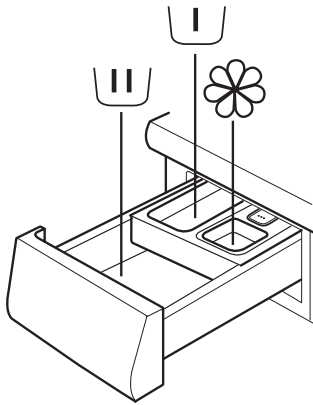
1. Fedlap
2. Mosószer-adagoló
3. Vezérlőpanel
4. Ajtófogantyú
5. Ajtó
6. Vízsűrítő/vészhelyzeti
leeresztő tömlő
(ha van) – a lábazati lemez
mögött –
7. Lábazati lemez
(levehető)
8. Állítható lábak (4)

KEZELŐPANEL



1. Be/Ki gomb
(Megnyomásával és nyomva
tartásával alaphelyzetbe
állítás/leeresztés)
2. Program gomb
3. Színes 15° gomb
4. Ruhafriessítés gomb
5. Adagolási javaslat gomb
6. Kapcsoló (forgassa el a
kiválasztáshoz/nyomja meg
a jóváhagyáshoz)
7. Késleltetett indítás gomb
8. Hőmérséklet gomb
9. Centrifuga-fordulatszám
gomb
10. Opciók gomb
(ha lenyomva tartja: Gombok
lezárása)
11. Start/Szünet gomb
12. Kijelző
13. Programok terület

MOSÓSZER-ADAGOLÓ



1. Főmosás rekesze

- Mosószer a főmosáshoz
- Folteltávolító
- Vízlágyító



2. Előmosás rekesze

- Mosószer az előmosáshoz.



3. Öblítőszer rekesze

- Textilöblítő
- Folyékony keményítő



Kizárólag a „max” jelölésig töltsön öblítőt vagy keményítőoldatot.

4. Kioldó gomb

(Nyomja meg, ha szeretné kivenni a mosószer-adagolót tisztítás céljából).



KÜLÖNBÖZŐ TÍPUSÚ RUHANEMŰKHOZ AJÁNLOTT MOSÓSZEREK

Fehér, strapabíró ruhanemű	(hideg-95 °C)	Nagy teljesítményű mosószerek
Fehér, kényes ruhanemű	(hideg-40 °C)	Fehéritőt és/vagy optikai fehéritőt tartalmazó, kímélő mosószerek
Világos/pasztell színek	(hideg-60 °C)	Fehéritőt és/vagy optikai fehéritőt tartalmazó mosószerek
Intenzív színek	(hideg-60 °C)	Fehéritő/optikai fehéritő nélküli, színes ruhákhoz használható mosószerek
Fekete/sötét színek	(hideg-60 °C)	Speciális mosószerek fekete/sötét ruhaneműkhöz

AZ ELSŐ HASZNÁLAT

A programok kiválasztásával és indításával kapcsolatos információkat lásd a MINDENNAPI HASZNÁLAT című szakaszban.

ELSŐ BEKAPCSOLÁS

A mosógép a csatlakoztatás után automatikusan bekapcsol. A gyártási eljárás maradványainak eltávolításához:

- Válassza ki a „Pamut” programot 95 °C-os hőmérsékleten.
- Töltsön be kis mennyiségű nagy teljesítményű mosószert (a mosószer gyártója által az enyhén szennyezett ruhaneműkhöz ajánlott mennyiség legfeljebb 1/3-át) a mosószer-adagoló főmosás rekeszébe.
- Indítsa el a programot **ruhanemű nélkül**.



MINDENNAPI HASZNÁLAT

A funkciókkal kapcsolatos további részleteket lásd a Használati és kezelési útmutatóban/A Használati és kezelési útmutató beszerzésével kapcsolatos információkat lásd az utolsó oldalon

1. A RUHANEMŰ BETÖLTÉSE

- Készítse elő a ruhaneműket a **TANÁCSOK ÉS TIPPEK** szakasz ajánlásainak megfelelően. Győződjön meg arról, hogy a zsebek üresek, a kapszok zárva vannak, a szalagok össze vannak kötve.
- Nyissa ki az ajtót, és tegye be a ruhaneműt. Tartsa be a külön programtáblázatban található maximális terhelési előírást.



2. CSUKJA BE AZ AJTÓT

- Ügyeljen arra, hogy a ruhanemű ne akadjon be az ajtó üvege és a gumitömítés közé.
- Csukja be az ajtót kattanásig.



3. NYISSA KI A VÍZCSAPOT



4. KAPCSOLJA BE A MOSÓGÉPET

- Tartsa nyomva a *Be/Ki* gombot, amíg világítani nem kezd a programnak megfelelő lámpa. A vezérlőpanelen animáció látható, a készülék hangjelzést ad ki. A mosógép ekkor már üzemkész.

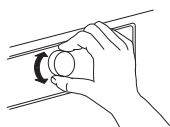


5. ÁLLÍTSA BE A KÍVÁNT PROGRAMOT

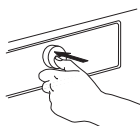
IRÁNYÍTOTT MÓD – a gomb lámpája végigvezeti a program beállításának lépésein a következő sorrendben: A program/hőmérséklet/centrifuga-fordulatszám/opciók kiválasztása. Amint jóváhagyta a kiválasztást a kapcsolóval, a gomb lámpája tovább ugrik a következő lépésre.

• Program kiválasztása:

Győződjön meg arról, hogy a program gomb világít.



Válassza ki a kívánt programot a kapcsoló elforgatásával. A kiválasztott program melletti kijelző világít.



Hagyja jóvá a kívánt programot a kapcsoló megnyomásával.

• Ha szükséges, módosítsa a hőmérsékletet

Ha módosítani kívánja a kijelzőn jelzett hőmérsékletet, győződjön meg arról, hogy a Hőmérséklet gomb világít. Forgassa el a kapcsolót a kívánt hőmérséklet kiválasztásához, majd hagyja jóvá a kapcsoló megnyomásával.



• Ha szükséges, módosítsa a centrifuga fordulatszámát

Ha módosítani kívánja a kijelzőn jelzett centrifuga-fordulatszámot, győződjön meg arról, hogy a Centrifuga gomb világít. Forgassa el a kapcsolót a kívánt centrifuga-fordulatszám kiválasztásához vagy az öblítés leállításához, majd hagyja jóvá a kapcsoló megnyomásával. A további információkat lásd az OPCÍÓK, FUNKCIÓK ÉS KIJELEZŐK című részben.



• Ha szükséges, válassza ki az opciókat

Ha további opciókat kíván kiválasztani, győződjön meg arról, hogy az Opciók gomb világít. A programhoz kiválasztható opciókat a világító nyilak jelzik.



Válassza ki a kívánt opciókat a kapcsoló elforgatásával. A kiválasztott opció szimbóluma villogni fog. A jóváhagyáshoz nyomja meg a kapcsolót.

Egyes opciók/funkciók közvetlenül a gomb megnyomásával válasszhatók ki:



A további információkat lásd az OPCÍÓK, FUNKCIÓK ÉS KIJELEZŐK című részben.

EGYEDI MÓD

A mosógép bekapcsolása után nem kötelező az IRÁNYÍTOTT MÓDOT követnie.

Önön múlik, hogy milyen sorrendben kívánja beállítani a programot.

Beállítás megadásához először nyomja meg a megfelelő gombot, majd forgassa el a kapcsolót a kiválasztáshoz, és végül nyomja meg a kapcsolót a jóváhagyáshoz.

A hőmérséklet-tartomány, a centrifuga-fordulatszám és az opciók a kiválasztott programtól függenek. Ezért javasolt, hogy először a programot válassza ki.

6. TÖLTÖN BE MOSÓSZERT



- Ha **nem** használja az Adagolási javaslat funkciót, akkor húzza ki a mosószert-adagolót, és tölts be a mosószert (és az adalékokat/öblítőt); tartsa be a mosószert csomagolásán található adagolási ajánlásokat.

Ha az ELŐMOSÁS vagy KÉSLELTETETT INDÍTÁS opciót választotta, tartsa be az OPCÍÓK, FUNKCIÓK ÉS KIJELEZŐK részben található ajánlásokat. Ezután gondosan csukja be a mosószert-adagolót.

- Ha használja az **Adagolási javaslat funkciót, később töltsön be mosószert**, a program elindítása után. A további információkat lásd az OPCÍÓK, FUNKCIÓK ÉS KIJELEZŐK című részben.
- Miután betöltötte a mosószert/adalékokat, ne nyissa ki a mosószert-adagolót, nehogy azok kifolyhassanak.

7. A PROGRAM INDÍTÁSA

- Nyomja meg és tartsa nyomva a *Start/Szünet* gombot, amíg a gomb világítani nem kezd, és bekapcsolva marad; a program elindul.



- Ha kiválasztotta az **Adagolási javaslat** opciót, a mosógép a program elindítása után kijelzi a behelyezett ruhaneműhöz ajánlott mosószert-mennyiséget.

Kövesse az OPCÍÓK, FUNKCIÓK ÉS KIJELEZŐK/Adagolási javaslat részben található útmutatásokat.

8. HA SZÜKSÉGES, MÓDOSÍTSA A FOLYAMATBAN LÉVŐ PROGRAM BEÁLLÍTÁSAIT

A program végrehajtása közben is módosíthatja a beállításokat. A módosítások érvénybe lépnek, feltéve, hogy a megfelelő programszakasz még nem fejeződött be.

- A centrifuga-fordulatszám módosításához nyomja meg az adott gombot (például a *Centrifuga-fordulatszám* gombot). A kiválasztott érték néhány másodpercig villog.
- Miközben villog, a kapcsoló forgatásával módosíthatja a beállítást. Ha az érték nem villog tovább, de még nem módosította, nyomja meg ismét a gombot.
- Az új beállítások jóváhagyásához nyomja meg a kapcsolót. Ha nem hagyja jóvá az új beállítást, a jóváhagyás automatikusan megtörténik, és a villogás abbamarad.

A program automatikusan folytatódik.

A folyamatban lévő program beállításai a következőképpen is módosíthatók:

- A programot a *Start/Szünet* gomb megnyomásával szüneteltetheti
- Módosítsa a beállításokat kívánság szerint.
- A programot a *Start/Szünet* gomb ismételt megnyomásával folytathatja.

9. HA SZÜKSÉGES, SZÜNETELTESSE A FOLYAMATBAN LÉVŐ PROGRAMOT, ÉS NYISSA KI AZ AJTÓT

- Nyomja meg és tartsa nyomva a *Start/Szünet* gombot a folyamatban lévő program szüneteltetéséhez.
- Feltéve, hogy a vízszint és/vagy a hőmérséklet nem túl magas, az ajtó nyitása kijelzés világít. Az ajtót kinyithatja például ruhanemű behelyezése/kivétele céljából.
- A programot a *Start/Szünet* gomb megnyomásával folytathatja.



10. HA SZÜKSÉGES, ÁLLÍTSA ALAPHELYZETBE A FOLYAMATBAN LÉVŐ PROGRAMOT

- Nyomja meg és tartsa nyomva a *Be/Ki* gombot, amíg megjelenik az „rES” felirat a kijelzőn.



A víz kiürül, a program befejeződik, és az ajtó kinyílik.

11. KAPCSOLJA KI A MOSÓGÉPET, MIUTÁN A PROGRAM VÉGET ÉRT

- A kijelzőn megjelenik az „End” felirat, és az ajtó nyitása kijelző világítani kezd – kivetheti a ruhaneműt.



- Nyomja meg a *Be/Ki* gombot a mosógép kikapcsolásához. A mosógép automatikusan kikapcsol körülbelül negyed órával a program befejezése után, hogy energiát takarítson meg.
- Hagyja félig nyitva az ajtót, hogy a mosógép megszáradhasson.



TANÁCSOK ÉS TIPPEK

VÁLOGASSA SZÉT A RUHANEMŰT A KÖVETKEZŐK SZERINT:

- Az anyag típusa/kezelési címke (pamut, vegyes szövet, műszálás, gyapjú, kézzel mosandó darabok)
- Színes (válassza szét a színes és fehér darabokat, az új színes darabokat mossa külön)
- Kímélő mosás (a kis darabokat, például nejlon harisnyákat, továbbá a például rézkapcsokkal ellátott darabokat mossa cipzáras ruhazacskóban vagy párnahuzatban).

ÜRÍTSE KI A ZSEBEKET

- Az érmék, öngyújtók vagy hasonló tárgyak kárt tehetnek a ruhaneműben és a dobben.

MOSÁSI KEZELÉSI CÍMKÉK

A mosóteknő szimbólumban megadott hőmérséklet jelzi a ruhadarab mosásához megengedett legmagasabb hőmérsékletet.



Normál mechanikus hatás



Csökkentett mechanikus hatás



Nagyon csökkentett mechanikus hatás



Csak kézi mosás



Nem mosható

RENDSZERESEN TISZTÍTSA MEG A VÍZSZŰRŐT

- Így könnyebben elkerülhető, hogy a szűrő eltömődjön, ez ugyanis azzal járhat, hogy a szennyezett víz nem szivattyúzható ki. Lásd a KEZELÉS ÉS KARBANTARTÁS/A vízszűrő tisztítása c. részt a Használati és kezelési útmutatóban.

ENERGIATAKARÉKOSÁG ÉS KÖRNYEZETVÉDELEM

- Érje el a legjobb energia-, víz-, mosószerfogyasztást és időt a programokhoz javasolt legnagyobb terhelés alkalmazásával (lásd a programtáblázatot).
- Ne lépje túl a mosószergyártó útmutatójában megadott mosószeradagokat. Használja az Adagolási javaslat funkciót.
- Spóroljon az energiával, és használja a 60 °C-os mosási programot a 95 °C-os helyett, illetve a 40 °C-os programot a 60 °C-os helyett. Pamut ruhaneműhöz az Eco Pamut \square program javasolt 40 °C vagy 60 °C hőmérsékleten.
- Spóroljon az energiával és az idővel, és válassza a nagy sebességű centrifugálást, csökkentve ezzel a ruhanemű víztartalmát a szárítógép használata előtt.

PROGRAMTÁBLÁZAT

Program	Kezelési címkék	Hőmérséklet	Max. töltet (kg)	Az Opciók gomb segítségével választható ki						Közvetlenül kiválasztható				Centrifugálás		Mosószer és adalékok					
				Előmosás	Forró öblítés	Bio folteltávolító 15	Erősen szennyezett	Intenzív öblítés	Gyorsmosás	Színes 15°	Ruhafrissítés	Adagolási javaslat	Késleltetett indítás	Max. centrifuga-fordulatszám (ford./perc)	Öblítőstop	Előmosás	Fómosás	Öblítőszert			
ECO PAMUT			Hideg/60 °C	max.	—	—	—	—	✓	✓	✓	✓	✓	✓	✓	✓	max.	✓	—	●	○
PAMUT			Hideg/95 °C	max.	✓	✓	✓	✓	✓	✓	✓	✓	✓	✓	✓	✓	max.	✓	○	●	○
VEGYES			Hideg/60 °C	6,0	—	✓	✓	—	✓	✓	✓	✓	✓	✓	✓	✓	max.	✓	—	●	○
MŰSZÁL			Hideg/60 °C	3,5	✓	—	✓	✓	✓	✓	✓	✓	✓	✓	✓	✓	max.	✓	○	●	○
KÍMÉLŐ MOSÁS			Hideg/40 °C	2,5	✓	—	—	—	—	✓	✓	✓	✓	✓	✓	✓	1000	✓	○	●	○
GYAPJÚ			Hideg/40 °C	2,0	—	—	—	—	—	✓	✓	✓	✓	✓	✓	✓	1000	✓	—	●	○
SZÍNES			Hideg/60 °C	6,0	✓	—	✓	✓	—	✓	✓	✓	✓	✓	✓	✓	1000	✓	○	●	○
30' GYORS-MOSÁS			Hideg/30 °C	3,0	—	—	—	—	—	—	✓	✓	✓	✓	✓	✓	max.	✓	—	●	○
ÖBLÍTÉS ÉS CENTRIFUGÁLÁS			—	max.	—	—	—	—	✓	—	—	—	—	—	✓	—	max.	✓	—	—	○
CENTRIFUGÁLÁS			—	max.	—	—	—	—	—	—	—	—	—	—	✓	—	max.	—	—	—	—

✓ Választható/
opcionális

— Nem választható/
alkalmazható

● Adagolás
szükséges

○ Adagolás opcionális

PROGRAMOK

Tartsa be a ruhaneműk bevarrt címkéin található utasításokat.

ECO PAMUT

Mérsékelt szennyezett pamut ruhanemű. Normál pamut program. 40 °C-on és 60 °C-on a legkedvezőbb program a pamut ruhanemű mosásához a víz- és energiafogyasztás szempontjából. Az energiacímkén szereplő értékek erre a programra vonatkoznak.



PAMUT

Szokásos mértékben vagy erősen szennyezett, strapabíró pamut és lenvászon ruhanemű.



VEGYES

Enyhén vagy erősen szennyezett, pamutból, lenvászonból, műszálból vagy ezek keverékéből készült ruhanemű. 1 órás program.



MŰSZÁL

Műszálból vagy pamutkeverékből készült, szokásos mértékben szennyezett ruhanemű.



KÍMÉLŐ MOSÁS

Kényes szövetből készült, óvatos kezelést igénylő, finom ruhanemű.



GYAPJÚ

Woolmark címkével ellátott, gépben mosható jelzésű gyapjú ruhanemű, valamint selyemből (tartsa be a kezelési címkén szereplő ajánlásokat), lenvászonból, gyapjúból és viszkózból készült, csak kézzel mosható jelzésű textíliák.



30' GYORSMOSÁS

Pamutból, műszálból és ezek keverékéből készült, enyhén szennyezett ruhanemű. Frissítő program foltmentes ruhaneműkhöz.



SZÍNES

Pamutból, műszálból vagy ezek keverékéből készült, kis vagy szokásos mértékben szennyezett ruhanemű; kényes ruhanemű is. Segít megőrizni a színeket. Használjon a ruhanemű színének megfelelő mosószert.



ÖBLÍTÉS+CENTRIFUGÁLÁS

Különálló öblítő- és intenzív centrifugálási program. Strapabíró ruhaneműhöz.



CENTRIFUGA

Különálló intenzív centrifugálási program. Strapabíró ruhaneműhöz.



FOGYASZTÁSI ADATOK

Az alábbi adatok eltérhetnek otthonában a beömlő víz hőmérsékletéből, a víz nyomásából stb. adódó változó körülmények miatt.

PROGRAM	HŐMÉRSÉKLET (°C)	TÖLTET (KG)	VÍZ (L)	ENERGIA (KWH)	MEGFELELŐ PROGRAM IDŐTARTAM (Ó:P)		HOZZÁVETŐLEGES VISSZAMARADÓ NEDVESSÉG-TARTALOM (%)
					GYORS-FUNKCIÓ NÉLKÜL	GYORS-FUNKCIÓVAL	
VEGYES	40	6,0	50	0,50	01:00	00:55	54
PAMUT	95	9,0 (max.)	90	2,60	02:40	--	53
PAMUT	60	9,0 (max.)	88	1,75	02:20	01:40	53
PAMUT	40	9,0 (max.)	84	1,00	03:20	02:00	53
MŰSZÁL	60	3,5	50	0,95	02:20	01:20	32
MŰSZÁL	40	3,5	45	0,68	02:20	01:20	32
ECO PAMUT	60	9,0 (max.)	57	0,86	06:00	04:00	53
ECO PAMUT	60	4,5	40	0,75	03:45	*	53
ECO PAMUT	40	4,5	40	0,73	03:45	*	53

Normál körülmények között mért értékek az IEC/EN 60456 szabványnak megfelelően. A víz, az energia és a visszamaradó nedvességtartalom értékei a programok alapértelmezett beállításaira vonatkoznak, opciók nélkül.

max. = a mosógépbe helyezhető legnagyobb töltet

A megfelelőségi címkén feltüntetett zajkibocsátási értékek a készülék teljes üzembe helyezését követő állapotra vonatkoznak, a mellékelt utasítás szerint felszerelt zajcsökkentő párnák figyelembevételével.

Az **Eco Pamut** a normál program a szokásos mértékben szennyezett pamut anyagokhoz, és egyben ez a leghatékonyabb program a víz- és energiafogyasztás kombinációja tekintetében. Az energiamegtakarítás érdekében a tényleges vízhőmérséklet eltérhet a ciklusra megadott hőmérséklettől.

Energiafogyasztás kikapcsolt állapotban: 0,25 W; bekapcsolt állapotban: 0,25 W.

* Az időtartam kijelzése a töltet érzékelése után jelenik meg

OPCIÓK, FUNKCIÓK ÉS KIJELZŐK

A hozzárendelt gomb megnyomásával közvetlenül kiválasztható OPCIÓK

Színes 15°

Segít megővni a ruhaneműk színét azáltal, hogy hideg vízben mossa őket (15 °C). Megspórolja a víz felmelegítésére használt energiát, ugyanakkor jó mosási eredményt biztosít. Enyhén szennyezett, színes, folt nélküli mosnivalóhoz megfelelő. Nem választható ki pamuthoz 95 °C-on.



Ruhafriessítés

Segít frissen tartani a ruhaneműt, ha nem tudja azt a gépből kivenni rövidebb idővel a program vége után. A mosógép a program befejezése után időnként átforgatja a ruhaneműt. Ez legfeljebb körülbelül 6 órán át tart a mosási program vége után. A műveletet bármikor leállíthatja bármely gomb megnyomásával; ekkor az ajtó kinyílik, és kiveheti a ruhaneműt.



Adagolási javaslat

Segít a ruhanemű tömegének megfelelő mennyiségű mosószer adagolásában. Az opció használata előtt: A forgalomban kapható mosószerek koncentrációja jelentősen eltérhet. Ezért a mosógépet a használt mosószerek adagolási mennyiségeinek megfelelően állítsa be. Továbbá ellenőrizze, hogy a mosógépen előre beállított vízkeménységi szint (lágú) megfelel-e a helyi vízkeménységi szintnek, és szükség esetén állítsa be (lásd Használati és kezelési útmutató, Az Adagolási javaslat első használata).



1) Válassza ki az Adagolási javaslatot:

A program és az opciók kiválasztása után nyomja meg az Adagolási javaslat gombot; az Adagolási javaslat szimbólum világít a kijelzőn.

2) Indítsa el a programot:

Indítsa el a programot a Start/Szünet gomb megnyomásával. – A dob forogni kezd a behelyezett ruhanemű tömegének megállapításához; ezután a kijelzőn megjelenik az ajánlott mosószermennyiség ml-ben.



3) Töltsön be mosószert:

Húzza ki a mosószer-adagolót, és öntse be a kijelzőn látható mosószermennyiséget a mosószer-adagoló főmosás rekeszébe.

Ha kiválasztotta az Előmosás opciót, és az előmosáshoz is kíván mosószert betölteni, öntse be a kijelzett mosószermennyiséget az előmosás rekeszébe, a főmosás rekeszébe már betöltött teljes mennyiségén felül.

A mosószer-adagolóba való betöltés helyett a mosószer közvetlenül a dobba is behelyezhető egy mosószereadagoló gömbben.

Előmosást tartalmazó programok esetén: Az előmosáshoz használt mosószer behelyezhető a dobba, a főmosáshoz használt mosószert viszont a mosószer-adagoló fő mosórekeszébe kell tölteni. Ilyenkor használjon a főmosáshoz por állagú mosószert, amely biztosan a mosószereadagolóban marad, amíg elkezdődik a főmosási szakasz. A mosószert betöltése után csukja be a mosószereadagolót (vagy ajtót).



4) A program folytatásához nyomja le és tartsa nyomva a Start/Szünet gombot.

Az Opciók gomb megnyomásával kiválasztható OPCIÓK



Előmosás

A kiválasztott mosási programot előmosási szakasszal kiegészítve segít megtisztítani az erősen szennyezett ruhaneműt.

Erősen, például homokkal vagy szemcsés szennyeződéssel szennyezett ruhákhoz.

Kb. 20 perccel meghosszabbíthatja a programot.

A mosószer betölthető a mosószer-adagoló előmosás rekeszébe, valamint elhelyezhető közvetlenül a dobban. Használjon a főmosáshoz por állagú mosószert, hogy a mosószer biztosan a mosószereadagolóban maradjon, amíg elkezdődik a főmosási szakasz.



Forró öblítés

A program egy meleg öblítési szakasszal zárul. Fellazítja a ruhanemű rostjait, így a ruhanemű kellemes meleg érzetű lesz, amikor kiveszi röviddel a program vége után.



Bio folteltávolító 15°

Segít mindenféle folt eltávolításában, kivéve a zsír/olajfoltokat.

A program egy hideg vizes mosási szakasszal kezdődik. Kb. 10 perccel meghosszabbíthatja a programot.

Makacs foltokhoz előkezelés ajánlott.

Nem választható ki pamuthoz 95 °C-on.



Erősen szennyezett

Segít megtisztítani az erősen szennyezett, foltos ruhaneműt a folteltávolító adalékok hatékonyságának optimalizálásával.

Töltse be a folteltávolításhoz a megfelelő mennyiségű mosás közbeni adalékanyagot (port) a főmosási rekeszbe a mosószerral együtt (csak mosóport használjon). Kb. 15 perccel meghosszabbíthatja a programot.

Megfelelő oxigénalapú folteltávolítók és fehéritőszerek használatához. **Klórt vagy perborát fehéritőszert használni tilos.**



Intenzív öblítés

Az öblítési szakasz meghosszabbításával segít elkerülni a mosószermaradványokat a ruhaneműn.

Különösen megfelelő bébiruhaneműk mosásához, allergiától szenvedő személyek számára és olyan területeken, ahol lágú a víz.



Gyorsmosás

Gyorsabb mosást tesz lehetővé.

Csak enyhén szennyezett ruhaneműhöz ajánlott.

Nem választható ki pamuthoz 95 °C-on.



FUNKCIÓK

Öblítés várakoztatással (opció a Centrifugálás gombon)

A program végén nem indul el a ruhanemű automatikus centrifugálása. A ruhanemű az utolsó öblítévízben marad, és a program nem folytatódik.

Megfelelő kényes ruhaneműkhöz, amelyek nem, vagy alacsony fordulatszámon centrifugálhatók. Nem megfelelő selyemhez. Az Öblítés várakoztatással funkció befejezéséhez a következő lehetőségek közül választhat:

• A víz leeresztése centrifugálás nélkül:

Forgassa el a kapcsolót a 0 centrifuga-fordulatszám kiválasztásához, majd nyomja meg a *Start/Szünet* gombot: A víz leürül, és a program befejeződik

• A ruhanemű centrifugálása:

Az alapértelmezett centrifuga-fordulatszám villog – indítsa el a centrifugálási ciklust a *Start/Szünet* gomb megnyomásával.

Vagy válasszon ki egy másik centrifuga-fordulatszámot a kapcsoló elforgatásával, nyomja meg a jóváhagyáshoz, és nyomja meg a *Start/Szünet* gombot.

Késleltetett indítás

Későbbre halasztja a program indítását.

Ne használjon folyékony mosószert ehhez a funkcióhoz.

- Válassza ki a programot, hőmérsékletet és funkciókat.
- Nyomja meg a *Késleltetett indítás* gombot – a késleltetett indítás szimbólum villog a kijelzőn.
- A kapcsoló elforgatásával válasszon ki legfeljebb 23 órás késleltetést, amely megjelenik a kijelzőn. Hagyja jóvá a kapcsoló megnyomásával.
- Nyomja meg a *Start/Szünet* gombot – elindul a késleltetés visszaszámlálása. A kettőspont a kijelzőn villog. Az ajtó zárja bezáródik.
- Ha kiválasztotta az Adagolási javaslatot: A *Start/Szünet* gomb megnyomásakor a mosógép kiszámítja az ajánlott mosószermennyiséget. Töltsön be mosószert a kijelző jelzése szerint (lásd Adagolási javaslat). Nyomja meg ismét a *Start/Szünet* gombot a kiválasztott késleltetett indítás visszaszámlálásának elindításához.
- A késleltetési idő lejártá után a mosógép automatikusan elindul. A kijelző ekkor a programból fennmaradó időtartamot mutatja.

A *Késleltetett indítás* elvetéséhez:

- Nyomja meg a *Start/Szünet* gombot a késleltetett indítás elvetéséhez.

KARBANTARTÁS, TISZTÍTÁS ÉS HIBAELHÁRÍTÁS

A karbantartási és tisztítási, valamint a hibaelhárítási eljárásokat lásd a

Használati és kezelési útmutatóban.

A *Használati és kezelési útmutató*

beszerezhető:

- a vevőszolgálaton keresztül; hívja a garanciafüzetben megadott telefonszámot
- Letölthető a Whirlpool weboldaláról: <http://docs.whirlpool.eu>



Gombok lezárása

Zárja a gombokat és a kapcsolót a vezérlőpanelen a véletlenszerű működtetés megakadályozása érdekében.

A gombok zárolásához:

- A mosógépnek bekapcsolt állapotban kell lennie.
- Nyomja le és tartsa nyomva az opció gombot, amíg a kulcs szimbólum világít a kijelzőn. A kapcsoló és a gombok ekkor zárolva vannak. Csak a *Be/Ki* gomb működik.

Ha *ki-*, majd ismét bekapcsolja a mosógépet, a gombok lezárása mindaddig aktív, amíg fel nem oldja azt.

A gombok feloldásához nyomja le és tartsa nyomva az opció gombot, amíg a kulcs szimbólum világít a kijelzőn.

 3 sec



KIJELZÉSEK

Az ajtó kinyitható.

Meghibásodás: A vízcsap zárva van. Nincs vagy elégtelen a mosógép vízellátása.

Meghibásodás: A vízszűrő eltömődött. A víz nem eresztethető le; lehet, hogy a vízszűrő eltömődött

Meghibásodás: Hívja a szervizt! Lásd Használati és kezelési útmutató, Hibaelhárítás című rész.

Meghibásodás esetén tekintse át a Használati és kezelési útmutató Hibaelhárítás című szakaszát.



W10777816