

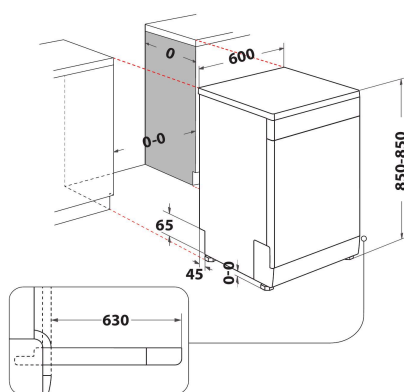
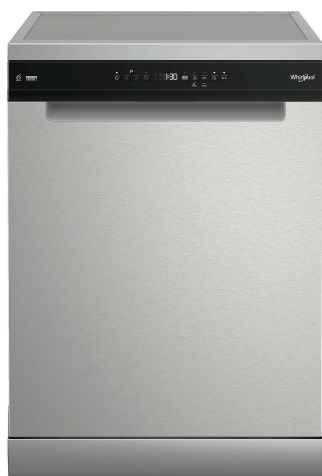
# W7F HP33 X

12NC: 859991658900

GTIN (EAN) code: 8003437640551

Whirlpool

SENSING THE DIFFERENCE



## ALAPTULAJDONSÁGOK

Konstruációs kivitel	Szabadonálló
Beszereleési mód	Szabadonálló
Vezérlés módja	Elektronikus
Type of control settings	-
Levehető munkalap	Igen
Termék színe	Nemesacél
Elektromos csatlakozási érték (W)	1900
Áramfelvétel (A)	10
Feszültség (V)	220-240
Frekvencia (Hz)	50
Elektromos csatlakozókábel hossza (cm)	130
Csatlakozódugó típusa	Schuko
Vízbevezető cső hossza (cm)	155
Kivezető cső hossza (cm)	150
Állítható láb	Igen - csak elől
Termékmagasság	850
Termék szélessége	600
Termékmélység	590
Minimális beépítési magasság	0
Maximális beépítési magasság	0
Minimális beépítési szélesség	0
Maximális beépítési szélesség	0
Beépítési mélység	590
Nettó tömeg (kg)	50
Bruttó tömeg (kg)	52.5

## MŰSZAKI ADATOK

Automatikus programok	Igen
Maximálisan bevezethető vízhőmérséklet (°C)	60
Indításkésleltetési lehetőségek	Folyamatos
Maximális indításkésleltetési idő (óra)	24
Programállapot jelzés	-
Digitális visszazámláló jelzés	Igen
Sóhiány jelzés	Igen
Öblítőszerhiány jelzés	Igen
Biztonsági eszköz	Igen
Állítható felső kosár	Igen
Legnagyobb berakható tányér a felső kosárban (cm)	0
Legnagyobb berakható tányér az alsó kosárban (cm)	0
Maximum number of place settings (EU 2017/1369)	15
Column installation	Nem

## MŰSZAKI TELJESÍTMÉNY

Energy Efficiency Class (Regulation (EU) 2017/1369)	D
Energy Consumption for 100 cycles Eco Programme (EU 2017/1369)	86
Power consumption in standby mode (Psm) (EU 2017/1369)	0,50
Power consumption in off-mode (Po) (EU 2017/1369)	0,00
The water consumption of the eco programme in liters per cycle (EU 2017/1369)	9,5
Airborne acoustical noise emissions (EU 2017/1369)	43
Airborne acoustical noise emission class (EU 2017/1369)	B
Programme duration in HMM (EU 2017/1369)	3:30