

## ΣΗΜΑΝΤΙΚΕΣ ΠΛΗΡΟΦΟΡΙΕΣ ΓΙΑ ΤΗΝ ΑΣΦΑΛΕΙΑ

### Η ΠΡΟΣΩΠΙΚΗ ΣΑΣ ΑΣΦΑΛΕΙΑ ΚΑΙ Η ΑΣΦΑΛΕΙΑ ΑΛΛΩΝ ΑΤΟΜΩΝ ΕΙΝΑΙ ΠΟΛΥ ΣΗΜΑΝΤΙΚΗ

Το παρόν εγχειρίδιο και η συσκευή περιλαμβάνουν σημαντικά μηνύματα σχετικά με την ασφάλεια, τα οποία πρέπει να διαβάσετε και να τηρείτε πάντα.

**!** Αυτό το σύμβολο κινδύνου που αφορά την ασφάλεια υποδεικνύει πιθανούς κινδύνους για το χρήστη και άλλα άτομα.

Όλα τα μηνύματα ασφαλείας θα ακολουθούν το σύμβολο ειδοποίησης για την ασφάλεια και είτε τους όρους:

#### **!** ΚΙΝΔΥΝΟΣ

Υποδεικνύει μια επικίνδυνη κατάσταση, η οποία εάν δεν αποφευχθεί, θα οδηγήσει σε σοβαρούς τραυματισμούς.

#### **!** ΠΡΟΕΙΔΟΠΟΙΗΣΗ

Υποδεικνύει μια επικίνδυνη κατάσταση, η οποία εάν δεν αποφευχθεί, μπορεί να οδηγήσει σε σοβαρούς τραυματισμούς.

Όλα τα μηνύματα Ασφαλείας θα σας ενημερώνουν για το ποιος είναι ο πιθανός κίνδυνος, πώς να μειώσετε τις πιθανότητες τραυματισμού καθώς και το τι μπορεί να συμβεί εάν δεν ακολουθήσετε τις οδηγίες.

- Η συσκευή πρέπει να αποσυνδέεται από το ηλεκτρικό δίκτυο πριν από κάθε εργασία εγκατάστασης.
- Η εγκατάσταση και η συντήρηση πρέπει να γίνονται μόνο από έμπειρο τεχνικό σε συμφωνία με τις οδηγίες του κατασκευαστή και τους πρόσφατους κανονισμούς ασφαλείας. Μην επισκευάζετε και μην αντικαθιστάτε κανένα εξάρημα της συσκευής, εάν δεν αναφέρεται ρητά στο εγχειρίδιο χρήσης.

#### **!** ΠΡΟΕΙΔΟΠΟΙΗΣΗ

Εάν δεν ακολουθήσετε ακριβώς τις οδηγίες σε αυτό το εγχειρίδιο, ενδέχεται να προκληθεί πυρκαγιά ή έκρηξη η οποία θα προκαλέσει υλικές ζημιές ή τραυματισμό.

- Μην αποθηκεύετε και μη χρησιμοποιήσετε βενζίνη ή άλλους εύφλεκτους ατμούς και υγρά κοντά σε αυτήν τη συσκευή.

#### **Τι να κάνετε εάν μυρίσετε αέριο:**

- Μην επιχειρήσετε να ανάψετε συσκευές.
- Μην ακουμπήσετε ηλεκτρικούς διακόπτες.
- Μη χρησιμοποιήσετε τα τηλέφωνα στο κτίριό σας.
- Καλέστε αμέσως τον προμηθευτή αερίου από το τηλέφωνο ενός γείτονα. Ακολουθήστε τις οδηγίες του προμηθευτή αερίου.
- Εάν δεν μπορείτε να επικοινωνήσετε με τον προμηθευτή αερίου, καλέστε την πυροσβεστική.
- Η εγκατάσταση και η συντήρηση πρέπει να πραγματοποιούνται από έμπειρο τεχνικό εγκατάστασης, πρακτορείο εγκατάστασης ή τον προμηθευτή αερίου.
- Χρησιμοποιείτε τη συσκευή μόνο σε δωμάτια με καλό εξαερισμό.

#### **Οι ηλεκτρικές συνδέσεις και οι συνδέσεις του αερίου θα πρέπει να συμφωνούν με τους τοπικούς κανονισμούς.**

- Όταν τοποθετηθεί η εστία, τοποθετήστε ένα πολυ-πολικό ασφαλειοδιακόπτη με απόσταση επαφών τουλάχιστον 3 mm, που να παρέχει πλήρη αποσύνδεση.
- Η γείωση της συσκευής επιβάλλεται από το νόμο.
- Το καλώδιο τροφοδοσίας πρέπει να έχει επαρκές μήκος, ώστε να είναι δυνατή η σύνδεση της εντοιχισμένης συσκευής στην πρίζα.
- Χρησιμοποιείτε μόνο εύκαμπτο ή σταθερό μεταλλικό σωλήνα για τη σύνδεση του αερίου.
- Εάν χρειάζεται, το καλώδιο παροχής ηλεκτρικού ρεύματος θα πρέπει να αντικατασταθεί αποκλειστικά από ένα κλώδιο παροχής με τα ίδια χαρακτηριστικά με το αρχικό που παρέχεται από τον κατασκευαστή (τύπου H05V2V2-F 90°C ή H05RR-F). Η εργασία αυτή πρέπει να πραγματοποιηθεί από έμπειρο ηλεκτρολόγο.
- Ο κατασκευαστής δεν μπορεί να θεωρηθεί υπεύθυνος για τραυματισμούς σε ανθρώπους ή ζώα ή ζημιά σε ιδιοκτησία που προκύπτουν από μη τήρηση αυτών των απαιτήσεων.
- Μη χρησιμοποιείτε πολύπριζα ή μπαλαντέζες.
- Μην τραβάτε το καλώδιο τροφοδοσία για να το βγάλετε από την πρίζα.
- Μετά την ολοκλήρωση της εγκατάστασης, δεν πρέπει να είναι δυνατή η πρόσβαση στα ηλεκτρικά εξαρτήματα.
- Μην αγγίζετε το πλατό εστιών με βρεγμένα σημεία του σώματος και μην το χρησιμοποιείτε με γυμνά πόδια.
- Η εστία αυτή (κατηγορία 3) είναι σχεδιασμένη αποκλειστικά για ιδιωτική οικιακή χρήση για το μαγείρεμα φαγητού. Μην χρησιμοποιείτε αυτήν τη συσκευή για τη θέρμανση του δωματίου. Διαφορετικά, ενδέχεται να προκληθεί δηλητηρίαση με μονοξείδιο του άνθρακα και υπερθέρμανση της εστίας. Ο κατασκευαστής δεν φέρει καμία ευθύνη για ακατάλληλες χρήσεις ή εσφαλμένες ρυθμίσεις των διακοπών.
- Η συσκευή αυτή δεν προορίζεται για χρήση από άτομα (συμπεριλαμβανομένων παιδιών) με μειωμένες σωματικές, ασηθητηριακές ή διανοητικές ικανότητες ή με έλλειψη εμπειρίας και γνώσεων, εκτός εάν έχουν λάβει οδηγίες σχτικά με τη χρήση της συσκευής από άτομα υπεύθυνα για την ασφάλειά τους.
- Τα μικρά παιδιά πρέπει να μένουν μακριά από τη συσκευή και να εποπτεύονται ώστε να εξασφαλίζεται ότι δεν παίζουν με τη συσκευή.
- Η χρήση της συσκευής αερίου δημιουργεί θερμότητα και υγρασία στο δωμάτιο. Βεβαιωθείτε πως το δωμάτιο αερίζεται καλά ή τοποθετήστε έναν απορροφητήρα με αεραγωγό.

- Σε περίπτωση παρατεταμένης χρήσης, μπορεί να χρειαστεί επιπλέον εξαερισμός (άνοιγμα παραθύρου ή αύξηση τη ισχύος του απορροφητήρα).
- Μετά τη χρήση, βεβαιωθείτε ότι οι διακόπτες είναι στην κλειστή θέση και κλείστε την κύρια παροχή αερίου ή τ βαλβίδα της φιάλης αερίου.
- Τα λίπη ή τα λάδια αναφλέγονται εύκολα όταν ζεσταθούν. Να είστε πάντα σε επαγρύπνηση όταν μαγειρεύετε φαγητά πλούσια σε λίπη, λάδι ή αλκοόλ (π.χ. ρούμι, κονιάκ, κρασί).
- Φυλάξτε το υλικό συσκευασίας της συσκευής μακριά από τα παιδιά
- Πριν τον καθαρισμό ή τη συντήρηση περιμένετε ώστε να κρυώσει η εστία.

## ΦΥΛΑΞΤΕ ΑΥΤΕΣ ΤΙΣ ΟΔΗΓΙΕΣ

## ΕΓΚΑΤΑΣΤΑΣΗ

Μετά την αφαίρεση της εστίας από τη συσκευασία, βεβαιωθείτε ότι δεν έχει υποστεί ζημιά κατά τη μεταφορά. Στην περίπτωση που παρουσιαστούν προβλήματα, επικοινωνήστε με τον αντιπρόσωπο ή με το πλησιέστερο κέντρο Σέρβις.

Οι οδηγίες αυτές ισχύουν μόνο για τις χώρες τα σύμβολα των οποίων εμφανίζονται στην ετικέτα της συσκευής (κάτω από τις εστίες).

## ΤΕΧΝΙΚΕΣ ΠΛΗΡΟΦΟΡΙΕΣ ΓΙΑ ΤΟΝ ΤΕΧΝΙΚΟ

- Το προϊόν αυτό μπορεί να εντοιχιστεί σε πάγκο εργασίας πάχους 20 προς 50 mm.
- Εάν δεν υπάρχει φούρνος κάτω από τις εστίες, εισάγετε ένα διαχωριστικό πίνακα με επιφάνεια τουλάχιστον ίση με το άνοιγμα στον πάγκο εργασίας. Ο πίνακας αυτός, που πρέπει να κλείνει πλήρως το κομμένο τμήμα ώστε να αποφευχθεί η όποια επαφή με το κάτω μέρος της εστίας, θα πρέπει να τοποθετηθεί σε μια μέγιστη απόσταση 150 mm κάτω από την επάνω επιφάνεια του πάγκου αλλά, σε καμία περίπτωση σε απόσταση μικρότερη από 20 mm από το κάτω μέρος των εστιών. Εάν πρόκειται να εγκαταστήσετε φούρνο κάτω από την εστία, βεβαιωθείτε ότι ο φούρνος έχει κατασκευαστεί από την Whirlpool και ότι διαθέτει σύστημα ψύξης. Ο κατασκευαστής αρνείται οποιαδήποτε ευθύνη εάν τοποθετηθεί φούρνος άλλης μάρκας κάτω από τις εστίες.
- Πριν την εγκατάσταση, εξασφαλίστε ότι:
  - οι τοπικές συνθήκες παροχής αερίου (φύση και πίεση) είναι συμβατές με τις ρυθμίσεις των εστιών (δείτε την πινακίδα τεχνικών στοιχείων και τον πίνακα μπεκ),
  - οι εξωτερικές επιφάνειες των επίπλων ή των συσκευών που βρίσκονται κοντά στη μαγειρική εστία θα πρέπει να είναι ανθεκτικά στη θερμότητα σύμφωνα με τους τοπικούς κανονισμούς;
  - η συσκευή αυτή δεν είναι συνδεδεμένη με κάποια διάταξη απαγωγής καυσαερίων. Θα πρέπει να εγκατασταθεί σύμφωνα με τους ισχύοντες κανονισμούς εγκατάστασης. Ιδιαίτερη προσοχή θα πρέπει να δοθεί στις απαιτήσεις σχετικά με τον αερισμό;
  - τα προϊόντα καύσης διοχετεύονται σε εξωτερικό χώρο μέσω ειδικών απορροφητήρων ή ηλεκτρικών ανεμιστήρων πποθετημένων σε τοίχο ή/και παράθυρο.

## Σ'ΥΝΔΕΣΗ ΑΕΡΙΟΥ

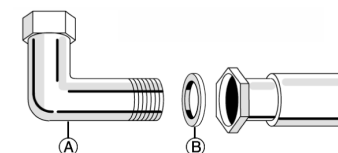
#### **!** ΠΡΟΕΙΔΟΠΟΙΗΣΗ

Η εργασία αυτή πρέπει να πραγματοποιηθεί από έμπειρο ηλεκτρολόγο.

- Το σύστημα παροχής αερίου θα πρέπει να συμφωνεί με τους τοπικούς κανονισμούς.
- Μπορείτε να βρείτε συγκεκριμένους τοπικούς κανονισμούς για ορισμένες χώρες στην παράγραφο Σχετικοί τοποιοί κανονισμοί. Εάν δε δίνεται καμία πληροφορία σχετικά με τη χώρα σας, παρακαλούμε ζητήστε λεπτομέρειες από τον εγκαταστάτη σας.
- Η σύνδεση της μονάδας εστιών στο δίκτυο αγωγού αερίου ή στη φιάλη αερίου πρέπει να πραγματοποιηθεί χρησιμοποιώντας έναν άκαμπτο χάλκινο ή χαλύβδινο σωλήνα με εξαρτήματα που συμμορφώνονται με τους τοπικούς κανονισμούς ή χρησιμοποιώντας έναν εύκαμπτο σωλήνα ενιαίας επιφάνειας από ανοξείδωτο χάλυβα που συμμορφώνεται με τους τοπικούς κανονισμούς. Τοποθετήστε ενδιάμεσα τη φλάντζα (B) στο γωνιακό σύνδεσμο. Το μέγιστο μήκος του εύκαμπτου σωλήνα είναι 2 m.
- **ΜΟΝΟ ΓΙΑ ΤΟ ΒΕΛΓΙΟ:** πρέπει να αντικαταστήσετε το γωνιακό σύνδεσμο (A) στη συσκευή με τον παρεχόμενο (εάν υπάρχει).

**ΣΗΜΑΝΤΙΚΟ:** εάν χρησιμοποιηθεί σωλήνας από ανοξείδωτο χάλυβα, πρέπει να εγκατασταθεί με τρόπο που να μην αγίζει οποιοδήποτε κινούμενο σημείο της επίπλωσης. Θα πρέπει να περνά από μια περιοχή όπου δεν υπάρχουν εμπόδια και όπου είναι δυνατή η επιθεώρηση ολόκληρου του μήκους του.

- Μετά τη σύνδεση με την παροχή αερίου, ελέγξτε για διαρροές χρησιμοποιώντας σαπουνόνερο. Ανάψτε τους καυστήρες και περιστρέψτε τους διακόπτες από τη μέγιστη θέση **!** στην ελάχιστη θέση **!** για να ελέγξετε τη σταθερότητα της φλόγας.



(Τοποθετήστε την ετικέτα της εγγύησης εδώ)

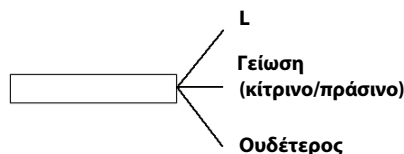
## ΗΛΕΚΤΡΙΚΗ ΣΥΝΔΕΣΗ

### ΠΡΟΕΙΔΟΠΟΙΗΣΗ

Η εργασία αυτή πρέπει να πραγματοποιηθεί από έμπειρο ηλεκτρολόγο.

### ΠΡΟΕΙΔΟΠΟΙΗΣΗ

- Οι ηλεκτρικές συνδέσεις θα πρέπει να συμφωνούν με τους τοπικούς κανονισμούς.
- Η γείωση της συσκευής επιβάλλεται από το νόμο.
- Μη χρησιμοποιείτε προεκτάσεις.



**ΣΗΜΑΝΤΙΚΟ:** τα στοιχεία σχετικά με την τάση και την κατανάλωση ενέργειας αναφέρονται στην πινακίδα τεχνικών στοιχείων.

## ΣΥΝΑΡΜΟΛΟΓΗΣΗ

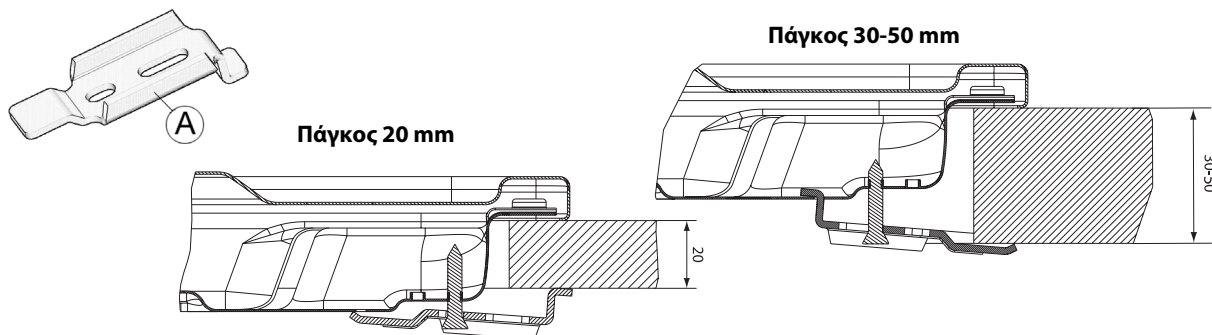
Αφού καθαρίσετε την περίμετρο της επιφάνειας, τοποθετήστε τη φλάντζα που υπάρχει στη συσκευασία στην εστία όπως φαίνεται στην εικόνα.



Τοποθετήστε την εστία στο άνοιγμα στον πάγκο εργασίας, ανάλογα με τις διαστάσεις που υποδεικνύονται στις Οδηγίες.

**ΣΗΜΕΙΩΣΗ:** το καλώδιο τροφοδοσίας θα πρέπει να είναι αρκετά μακρύ ώστε να επιτρέπει την προς τα επάνω εξαγωγή του.

Για τη στήριξη των εστιών, χρησιμοποιήστε τα στηρίγματα (A) που παρέχονται. Τοποθετήστε τους βραχίονες στις σχετικές οπές που απεικονίζονται με το βέλος και σφίξτε τους με τις βίδες τους, ανάλογα με το πάχος της επιφάνειας εργασίας (βλ. τις παρακάτω εικόνες).



## ΠΡΟΣΑΡΜΟΓΗ ΣΕ ΔΙΑΦΟΡΕΤΙΚΟΥΣ ΤΥΠΟΥΣ ΑΕΡΙΟΥ

### ΠΡΟΕΙΔΟΠΟΙΗΣΗ

Η εργασία αυτή πρέπει να πραγματοποιηθεί από έμπειρο ηλεκτρολόγο.

Εάν η συσκευή πρόκειται να λειτουργήσει με διαφορετικό αέριο από τον τύπο του αερίου που αναγράφεται στην ινακίδα τεχνικών στοιχείων και την ετικέτα πληροφοριών στο επάνω μέρος της εστίας, αλλάξτε τα μπεκ.

Αφαιρέστε την ετικέτα πληροφοριών και φυλάξτε την με το εγχειρίδιο οδηγιών.

**Χρησιμοποιήστε ρυθμιστές πίεσης κατάλληλους για την πίεση του αερίου που αναφέρεται στις Οδηγίες.**

- Τα μπεκ του αερίου πρέπει να αλλαχθούν από το σέρβις ή από έμπειρο τεχνικό.
- Μπεκ τα οποία δεν παρέχονται με τη συσκευή θα πρέπει να παραγγελθούν από το σέρβις.
- Ρυθμίστε την ελάχιστη παροχή στις στρόφιγγες.

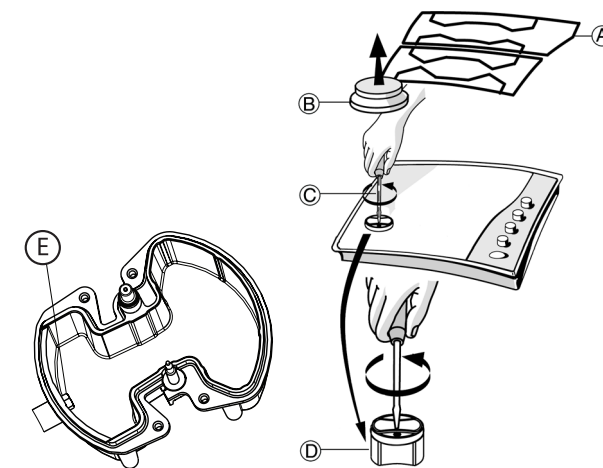
**ΣΗΜΕΙΩΣΗ:** όταν χρησιμοποιείται υγραέριο (G30/G31), η βίδα ρύθμισης ελάχιστου αερίου πρέπει να σφιχτεί μέχρι τέμα.

**ΣΗΜΑΝΤΙΚΟ:** εάν έχετε δυσκολία στην περιστροφή των διακοπών των καυστήρων, παρακαλούμε επικοινωνήστε με το σέρβις για την αντικατάσταση της στρόφιγγας του καυστήρα εάν βρεθεί ότι είναι ελαττωματική.

## ΑΝΤΙΚΑΤΑΣΤΑΣΗ ΤΩΝ ΜΠΕΚ (δείτε τον πίνακα μπεκ στις Οδηγίες)

- Αφαιρέστε τις σχάρες (A).
- Αφαιρέστε τους καυστήρες (B).
- Χρησιμοποιώντας σωληνωτό κλειδί κατάλληλου μεγέθους ξεβιδώστε το μπεκ (C), ξεβιδώστε το μπεκ που χρειάζεται αντικατάσταση.
- Αντικαταστήστε το με το κατάλληλο μπεκ για το νέο τύπο αερίου.
- Συναρμολογήστε και πάλι το μπεκ στο (D).
- Αν διαθέτετε καυστήρα πολλαπλής κορώνας χρησιμοποιήστε πλευρικό κλειδί για να βάλετε στη θέση του το μπεκ (E).

Πριν εγκαταστήσετε την εστία, θυμηθείτε να στερεώσετε την πλάκα βαθμονόμησης αερίου που παρέχεται με τα μπεκ έτσι ώστε να καλύπτει τις υπάρχουσες πληροφορίες που αφορούν τη βαθμονόμηση του αερίου.



## ΡΥΘΜΙΣΗ ΕΛΑΧΙΣΤΟΥ ΑΕΡΙΟΥ ΣΤΙΣ ΣΤΡΟΦΙΓΓΕΣ

Για να εξασφαλίσετε τη σωστή ρύθμιση της ελάχιστης παροχής, αφαιρέστε το διακόπτη και προχωρήστε ως εξής:

- σφίξτε τη βίδα για να μειώσετε το ύψος της φλόγας (-),
- χαλαρώστε τη βίδα για να αυξήσετε το ύψος της φλόγας (+).

Η ρύθμιση πρέπει να πραγματοποιηθεί με τη στρόφιγγα στη θέση ελάχιστης παροχής (μικρή φλόγα)  $\uparrow$ .

- Ο κύριος αέρας των καυστήρων δε χρειάζεται ρύθμιση.
- Στη φάση αυτή, ανάψτε τους καυστήρες και περιστρέψτε τους διακόπτες από τη

μέγιστη θέση  $\uparrow$  στην ελάχιστη θέση  $\downarrow$  για να ελέγξετε τη σταθερότητα της φλόγας. Κατά την ολοκλήρωση της ρύθμισης, στεγανοποιήστε και πάλι χρησιμοποιώντας βουλοκέρι ή κάποιο αντίστοιχο υλικό.

## ΣΧΕΤΙΚΟΙ ΤΟΠΙΚΟΙ ΚΑΝΟΝΙΣΜΟΙ

Βεβαιωθείτε ότι η εγκατάσταση και οι συνδέσεις αερίου θα πραγματοποιηθούν από έμπειρο τεχνικό, σύμφωνα με τις οδηγίες του κατασκευαστή και σύμφωνα με τους ισχύοντες τοπικούς κανονισμούς ασφαλείας.

## ΤΕΧΝΙΚΗ ΥΠΟΣΤΗΡΙΞΗ

Πριν καλέσετε το σέρβις, βεβαιωθείτε ότι μπορείτε να παράσχετε τις παρακάτω πληροφορίες:

- τον τύπο της βλάβης ή του προβλήματος
- το ακριβές μοντέλο (αναγράφεται στην ετικέτα που βρίσκεται στις οδηγίες/στην εγγύηση),
- τον αριθμό σέρβις που είναι μετά τη λέξη SERVICE στην πλακέτα κάτω από την εστία και στην ετικέτα που βρίσκεται στις οδηγίες/στην εγγύηση,
- την πλήρη διεύθυνση και το τηλέφωνό σας.

Αν απαιτούνται κάποιες επισκευές, παρακαλούμε επικοινωνήστε με ένα εξουσιοδοτημένο σέρβις όπως φαίνεται στην εγγύηση.

SERVICE 0000 000 00000



## ΟΔΗΓΟΣ ΕΝΤΟΠΙΣΜΟΥ ΒΛΑΒΩΝ

Εάν η εστία δε λειτουργεί σωστά, πριν καλέσετε το Σέρβις, ανατρέξτε στον οδηγό ανεύρεσης βλαβών για να εντοίσετε το πρόβλημα.

### 1. Ο καυστήρας δεν ανάβει ή η φλόγα δεν είναι ομοιόμορφη

Ελέγξτε εάν:

- Η παροχή αερίου ή ηλεκτρικού δεν είναι κλειστή και ειδικά ότι η στρόφιγγα παροχής αερίου είναι ανοικτή.
- Η φιάλη αερίου (υγραέριο) δεν έχει αδειάσει.
- Έχουν βουλώσει τα ανοίγματα του καυστήρα.
- Δεν είναι βρώμικο το άκρο του μπουζί.
- Όλα τα εξαρτήματα του καυστήρα έχουν τοποθετηθεί σωστά.
- Δεν υπάρχουν ρεύματα κοντά στις εστίες.

### 2. Ο καυστήρας δε μένει αναμμένος

Ελέγξτε εάν:

- Όταν ανάβετε τον καυστήρα, ο διακόπτης έχει πιεστεί για αρκετό χρονικό διάστημα για να ενεργοποιηθεί η συσκευή ασφαλείας.
- Τα ανοίγματα του καυστήρα δεν είναι βουλωμένα κοντά στο θερμοζεύγος.
- Το άκρο της συσκευής ασφαλείας δεν είναι βρώμικο.
- Η ελάχιστη ρύθμιση αερίου είναι σωστή (δείτε τη σχετική παράγραφο).

### 3. Τα σκεύη δεν στέκονται σταθερά

Ελέγξτε εάν:

- Η βάση του δοχείου είναι απόλυτα επίπεδη
- Το δοχείο είναι κεντραρισμένο επάνω στον καυστήρα.
- Οι σχάρες δεν έχουν εναλλαχθεί ή τοποθετηθεί λανθασμένα.

Αν η βλάβη εξακολουθεί να παρουσιάζεται μετά τους παραπάνω ελέγχους, επικοινωνήστε με το πλησιέστερο Σέρβις.

## ΚΑΘΑΡΙΣΜΟΣ ΤΗΣ ΕΠΙΦΑΝΕΙΑΣ ΤΗΣ ΕΣΤΙΑΣ

**ΠΡΟΕΙΔΟΠΟΙΗΣΗ** Αποσυνδέστε την παροχή τροφοδοσίας πριν από το σέρβις.

- Όλα τα εμαγιέ και γυάλινα εξαρτήματα πρέπει να καθαρίζονται με διάλυμα ζεστού νερού και ενός ουδέτερου απορρυπαντικού.
- Οι επιφάνειες από ανοξείδωτο χάλυβα μπορεί να λεκιαστούν από το σκληρό νερό ή από επιθετικά απορρυπαντικά εάν η επαφή με αυτά παραταθεί. Λεκέδες από φαγητά (νερό, σάλτσα, καφές, κλπ.) πρέπει να σκουπίζονται πριν στεγνώσουν.
- Καθαρίστε με ζεστό νερό και ένα ουδέτερο απορρυπαντικό, και στη συνέχεια στεγνώστε με ένα μαλακό πανί ή δέρμα. Αφαιρέστε τις καμένες βρωμιές με ειδικό καθαριστικό για επιφάνειες από ανοξείδωτο χάλυβα.
- **ΣΗΜΕΙΩΣΗ:** τις επιφάνειες από ανοξείδωτο χάλυβα τις καθαρίζετε μόνο με μαλακό πανί ή σφουγγάρι.
- Μη χρησιμοποιείτε διαβρωτικά ή και αποξεστικά προϊόντα, καθαριστικά με βάση τη χλωρίνη ή συρμάτινα σφουγγάρια για ταψιά.
- Μη χρησιμοποιείτε συσκευές καθαρισμού με ατμό.
- Μη χρησιμοποιείτε εύφλεκτα προϊόντα.
- Μην αφήνετε όξινες ή αλκαλικές ουσίες, όπως ξύδι, μουστάρδα, αλάτι ή χυμό λεμονιού πάνω στην εστία.

## ΚΑΘΑΡΙΣΜΟΣ ΤΩΝ ΕΞΑΡΤΗΜΑΤΩΝ ΤΗΣ ΕΣΤΙΑΣ


- Οι σχάρες, τα καπάκια των καυστήρων και οι καυστήρες μπορούν να αφαιρεθούν για να καθαριστούν.
- Καθαρίστε τα με το χέρι με ζεστό νερό και ένα μη αποξεστικό απορρυπαντικό, αφαιρώντας προσεκτικά τυχόν υπολείμματα τροφίμων και ελέγχοντας ότι κανένα από τα ανοίγματα του καυστήρα δεν είναι βουλωμένο.
- Ξεπλύνετε και στεγνώστε προσεκτικά
- Επανατοποθετήστε τους καυστήρες και τα καπάκια των καυστήρων σωστά στις αντίστοιχες υποδοχές.
- Όταν αντικαθιστάτε τις σχάρες, βεβαιωθείτε πως η περιοχή που κάθεται η κατσαρόλα είναι ευθυγραμμισμένη με τον καυστήρα.
- Τα μοντέλα που είναι εξοπλισμένα με μπουζί ηλεκτρικής ανάφλεξης και συσκευές ασφαλείας χρειάζονται σχολαστικό καθαρισμό του άκρου του μπουζί για να εξασφαλιστεί η σωστή λειτουργία. Ελέγχετε τα στοιχεία αυτά τακτικά, και εάν χρειάζεται καθαρίζετε τα με ένα υγρό πανί. Εάν πέσει φαγητό επάνω θα έπρεπε να αφαιρεθεί με μία οδοντογλυφίδα ή μία βελόνα.
- **ΣΗΜΕΙΩΣΗ:** για να αποφύγετε τη ζημιά στην ηλεκτρική συσκευή ανάφλεξης, μην τη χρησιμοποιείτε όταν οι καυστήρες δε βρίσκονται στις υποδοχές τους.

## ΔΗΛΩΣΗ ΣΥΜΜΟΡΦΩΣΗΣ C E


- Αυτή η μαγειρική εστία έχει σχεδιαστεί, κατασκευαστεί και έχει διατεθεί στην αγορά σε συμφωνία με:
  - τις προδιαγραφές ασφαλείας της Οδηγία "Αέριο" 2009/142/EK (πρώην: 90/396/EOK);
  - τις προδιαγραφές ασφαλείας της οδηγίας 2006/95/EK για τη "Χαμηλή τάση" (η οποία αντικαθιστά την 73/23/EOK όπως τροποποιήθηκε);
  - τις απαιτήσεις προστασίας της οδηγίας της ΕΟΚ 2004/108/EK για την "ΗΜΣ".
- Η παρούσα μονάδα εστιών είναι κατάλληλη για επαφή με τρόφιμα και συμμορφώνεται με τον Κανονισμό ΕΟΚ(CE) n. 1935/2004.

## ΣΥΜΒΟΥΛΕΣ ΓΙΑ ΤΗΝ ΠΡΟΣΤΑΣΙΑ ΤΟΥ ΠΕΡΙΒΑΛΛΟΝΤΟΣ

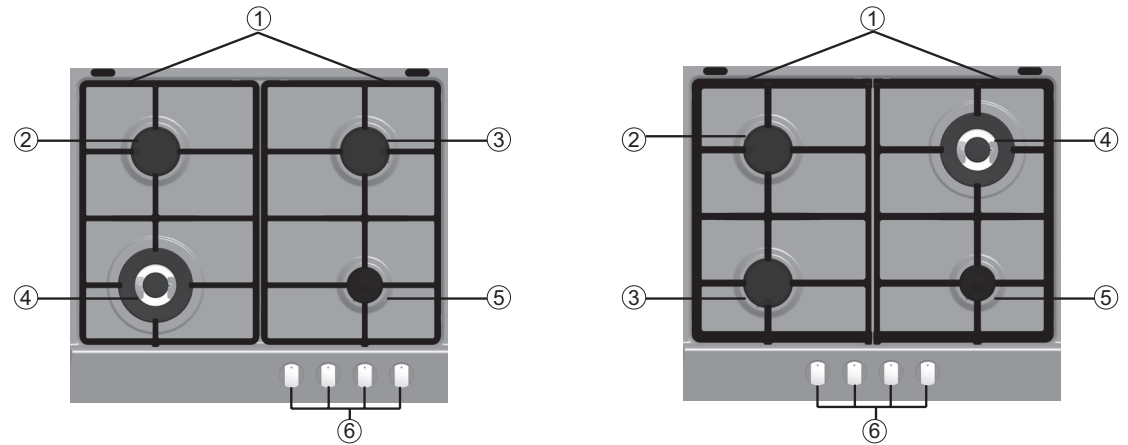
### Απόρριψη των υλικών συσκευασίας

Το υλικό συσκευασίας είναι 100% ανακυκλώσιμο, όπως δείχνει το σύμβολο ανακύκλωσης (). Για το λόγο αυτό, τα υλικά συσκευασίας δεν πρέπει να απορρίπτονται στο περιβάλλον, αλλά σύμφωνα με τους κανονισμούς που καθορίζονται από τις τοπικές αρχές.

### Απόρριψη του προϊόντος

- Αυτή η συσκευή φέρει σήμανση σύμφωνα με την Ευρωπαϊκή οδηγία 2002/96/EK σχετικά με τα απόβλητα ειδών ηλεκτρικού και ηλεκτρονικού εξοπλισμού (ΑΗΗΕ).
- Εξασφαλίζοντας τη σωστή απόρριψη αυτού του προϊόντος, θα βοηθήσετε στην αποτροπή των πιθανά βλαβερών συνεπειών για το περιβάλλον και την ανθρώπινη υγεία, οι οποίες θα μπορούσαν να προκληθούν διαφορετικά από τον αατάλληλο χειρισμό αυτού του προϊόντος.
- Το σύμβολο  πάνω στο προϊόν ή στα συνοδευτικά έγγραφα υποδεικνύει ότι το προϊόν αυτό δεν πρέπει να υποβάλλεται σε επεξεργασία όπως τα οικιακά απόβλητα, αλλά να παραδίδεται σε κατάλληλα σημεία συλλογής για την ανακύκλωση ηλεκτρικού και ηλεκτρονικού εξοπλισμού.

## ΠΕΡΙΓΡΑΦΗ ΤΗΣ ΣΥΣΚΕΥΗΣ




1. Αφαιρούμενες σχάρες στήριξης σκευών
2. Ημι-γρήγορος καυστήρας
3. Ημι-γρήγορος καυστήρας
4. Καυστήρας ισχύος
5. Μικρός καυστήρας
6. Διακόπτες ελέγχου


### Σύμβολα


Γεμάτος κύκλος


Μεγάλη φλόγα

Μικρή φλόγα

 Στρόφιγγα κλειστή

 Μέγιστο άνοιγμα/παροχή

 Ελάχιστο άνοιγμα ή μειωμένη παροχή

Τα σύμβολα  υποδεικνύουν το πεδίο μαγειρέματος που ενεργοποιεί αυτός ο διακόπτης.

**Σημείωση:** η αισθητική της εστίας μπορεί να είναι ελαφρώς διαφορετική από το σχέδιο. Η τοποθέτηση του καυστήρα και τα σύμβολα ελέγχου μπορεί να διαφέρουν.

## ΠΡΑΚΤΙΚΕΣ ΣΥΜΒΟΥΛΕΣ ΓΙΑ ΤΗ ΧΡΗΣΗ ΤΩΝ ΚΑΥΣΤΗΡΩΝ

Αυτή η εστία έχει καυστήρες διαφορετικών διαμέτρων. Για καλύτερη λειτουργία του καυστήρα, παρακαλούμε να τηρείτε πάντα τους παρακάτω κανόνες:

- Χρησιμοποιήστε κατσαρόλες και τηγάνια με βάσεις που έχουν ίδιο πλάτος με εκείνο των καυστήρων ή ελαφρώς μεγαλύτερο (ανατρέξτε στον πίνακα στα δεξιά).
- Χρησιμοποιείτε μόνο σκεύη με επίπεδη βάση.
- Χρησιμοποιήστε τη σωστή ποσότητα νερού για το μαγείρεμα των φαγητών και διατηρήστε κλειστή την κατσαρόλα.
- Βεβαιωθείτε πως οι κατσαρόλες στις σχάρες δεν εξέχουν πέρα από το άκρο της εστίας.

**ΣΗΜΑΝΤΙΚΟ: η ακατάλληλη χρήση των σαχρών μπορεί να δημιουργήσει βλάβες στην εστία: μην τοποθετείτε τις σχάρες ανάποδα και μην τις σέρνετε πάνω στην εστία.**

**Μη χρησιμοποιείτε:**

- Σχάρες από χυτοσίδηρο, φυσικές πέτρες ψησίματος, κεραμικά σκεύη και κατσαρόλες.
- Αντικείμενα που προκαλούν διάχυση της θερμότητας όπως τα μεταλλικά πλέγματα, ή οποιαδήποτε άλλα είδη.
- Δύο καυστήρες ταυτόχρονα για ένα δοχείο (π.χ. ψάρι στην κατσαρόλα).

## ΤΡΟΠΟΣ ΧΡΗΣΗΣ ΤΗΣ ΕΣΤΙΑΣ

### ΠΡΟΕΙΔΟΠΟΙΗΣΗ

Μην αφήσετε τη φλόγα του καυστήρα να επεκταθεί πέραν από το άκρο του μαγειρικού σκεύους.

**ΣΗΜΑΝΤΙΚΟ: ΟΣΟ ΧΡΗΣΙΜΟΠΟΙΕΙΤΑΙ Η ΚΟΥΖΙΝΑ, ΕΝΔΕΧΕΤΑΙ ΝΑ ΖΕΣΤΑΘΕΙ ΟΛΟΚΛΗΡΗ Η ΠΕΡΙΟΧΗ ΤΗΣ ΚΟΥΖΙΝΑΣ.**

- Για να ανάψετε τους καυστήρες, περιστρέψτε τον αντίστοιχο διακόπτη αριστερόστροφα στη ρύθμιση μέγιστης φλόγας.
- Πιέστε το διακόπτη πάνω στον πίνακα ελέγχου για να ανάψει ο καυστήρας.
- Αφού ανάψει ο καυστήρας, κρατήστε τον διακόπτη πατημένο για περίπου 5-10 δευτερόλεπτα για να λειτουργήσει σωστά η συσκευή.

Αυτή η συσκευή ασφαλείας του καυστήρα διακόπτει την παροχή αερίου προς τον καυστήρα εάν η φλόγα σβήσει κατ λάθος (λόγω ενός ξαφνικού ρεύματος, μιας διακοπής στην παροχή αερίου, υπερχειλίσσης του υγρού που βράζει, κπ.).

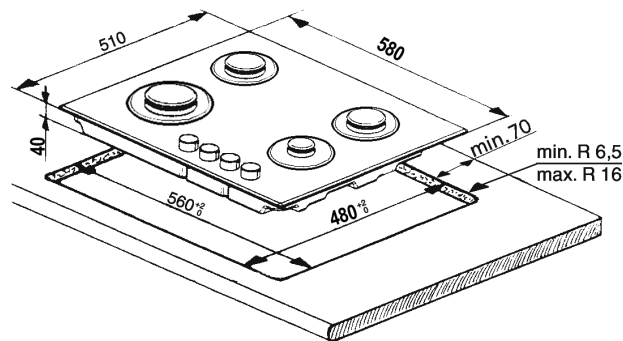
- Δε θα πρέπει να πιέσετε τον διακόπτη για πάνω από 15 δευτερόλεπτα. Εάν, όταν παρέλθει αυτός ο χρόνος, ο καυστήρας δεν παραμένει αναμμένος, περιμένετε τουλάχιστον ένα λεπτό πριν δοκιμάσετε να τον ανάψετε ξανά.

Στην περίπτωση που οι φλόγες του ματιού σβήσουν από λάθος, κλείστε το διακόπτη του ματιού και μην επιχειρήσετε να το ανάψετε ξανά για τουλάχιστον ένα λεπτό.

**ΣΗΜΕΙΩΣΗ:** εάν οι δεδομένες τοπικές συνθήκες του παρεχόμενου αερίου δυσχεραίνουν την ανάφλεξη του καυστήρα, συνηθίζουμε να επαναλάβετε τη διαδικασία αφού πρώτα στρέψετε τον διακόπτη στη ρύθμιση μικρής φλόγας.

**Ο καυστήρας μπορεί να σβήσει όταν απελευθερωθεί ο διακόπτης.** Αυτό σημαίνει ότι η συσκευή ασφαλείας δεν έχει θερμανθεί επαρκώς. Σ' αυτήν την περίπτωση, επαναλάβετε τις ενέργειες που αναφέρονται παραπάνω.

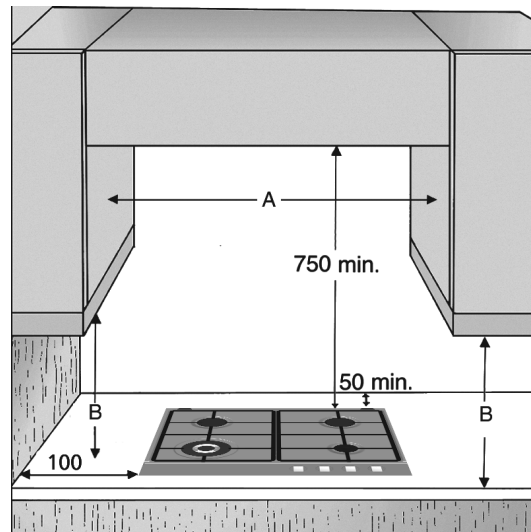
## ΔΙΑΣΤΑΣΕΙΣ ΚΑΙ ΑΠΟΣΤΑΣΕΙΣ ΠΟΥ ΠΡΕΠΕΙ ΝΑ ΤΗΡΟΥΝΤΑΙ (mm)



**ΣΗΜΕΙΩΣΗ:** εάν η απόσταση "Α" μεταξύ των ντουλαπιών του τοίχου είναι μεταξύ 600 mm και 730 mm, το ύψος "Β" θα πρέπει να είναι τουλάχιστον 530 mm.

εάν η απόσταση "Α" μεταξύ των ντουλαπιών του τοίχου είναι μεταξύ μεγαλύτερη από το πλάτος της μονάδας των εσιών, το ύψος "Β" θα πρέπει να είναι τουλάχιστον 400 χιλ.

Σε περίπτωση εγκατάστασης ενός απορροφητήρα πάνω από την εστία, ανατρέξτε στις οδηγίες του απορροφητήρα για τη σωστή απόσταση.



## ΠΙΝΑΚΑΣ ΜΠΕΚ

ΚΑΤΗΓΟΡΙΑ II2H3+

Τύπος αερίου που χρησιμοποιείται	Τύπος καυστήρα	Ένδειξη μπεκ	Όνομαστική θερμική παροχή kW	Όνομαστική κατανάλωση	Μειωμένη θερμαντική ικανότητα kW	Πίεση αερίου σε mbar		
						ελαχ.	ονομαστική	μέγ.
ΦΥΣΙΚΟ ΑΕΡΙΟ (Μεθάνιο) <b>G20</b>	Καυστήρας ισχύος	138 A	3,50	333 l/h	1,55	17	20	25
	Ημι-γρήγορο	97	1,75	167 l/h	0,35			
	Βοηθητικός	74 B	1,00	95 l/h	0,30			
ΥΓΡΑΕΡΙΟ (Βουτάνιο) <b>G30</b>	Καυστήρας ισχύος	P 93	3,50	254 g/h	1,55	20	28-30	35
	Ημι-γρήγορο	65	1,75	127 g/h	0,35			
	Βοηθητικός	50	1,00	73 g/h	0,30			
ΥΓΡΑΕΡΙΟ (Προπάνιο) <b>G31</b>	Καυστήρας ισχύος	P 93	3,50	250 g/h	1,55	25	37	45
	Ημι-γρήγορο	65	1,75	125 g/h	0,35			
	Βοηθητικός	50	1,00	71 g/h	0,30			

Τύπος αερίου που χρησιμοποιείται	Διαμόρφωση μοντέλου 4 ΚΑΥΣΤΗΡΕΣ	Όνομαστική τιμή ρυθμού ροής θερμότητας (kW)	Συνολική ονομαστική κατανάλωση	Απαιτούμενος αέρας (m <sup>3</sup> ) για καύση 1 m <sup>3</sup> αερίου
<b>G20</b> 20 mbar	1 PB 2C - 2 SR - 1 AUX	8,00	762 l/h	9,52
<b>G30</b> 28-30 mbar	1 PB 2C - 2 SR - 1 AUX	8,00	581 g/h	30,94
<b>G31</b> 37 mbar	1 PB 2C - 2 SR - 1 AUX	8,00	571 g/h	23,80

**ΗΛΕΚΤΡΙΚΗ ΤΡΟΦΟΔΟΣΙΑ: 230V ~ 50Hz**