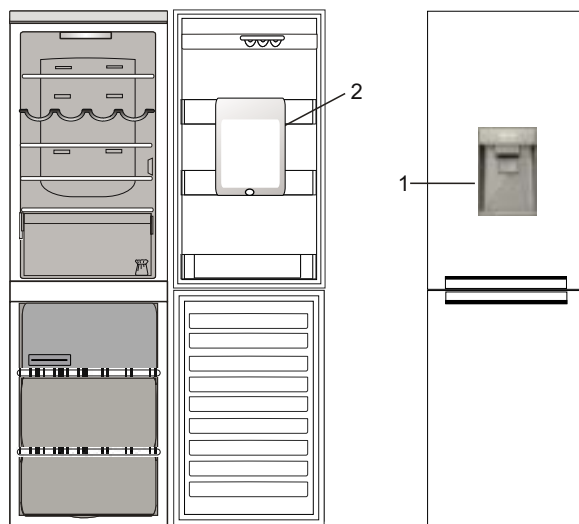


# NAVODILA ZA UPORABO VODOMATA AQUA



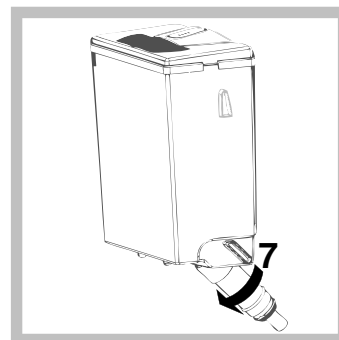
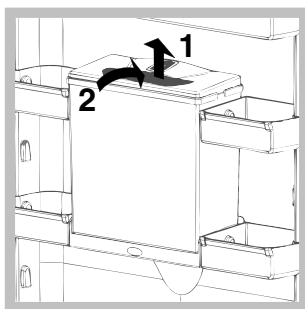
1. Vzvod vodomata
2. Rezervoar za vodo

## DELOVANJE IN VZDRŽEVANJE VODOMATA.

Pri prvi uporabi ali po daljšem času neuporabe rezervoar operite z vodo. Z vodomatom boste imeli dostop do hladne vode, ne da bi pri tem morali odpirati vrata hladilnika.

To omogoča tudi zmanjšanje porabe energije aparata.

Za polnjenje rezervoarja dvignite loputo ali odstranite pokrov (glejte sliko) in nato vanj z vrčem ali drugo primerno posodo vlijte vodo. Rezervoarja ne napolnite do vrha.



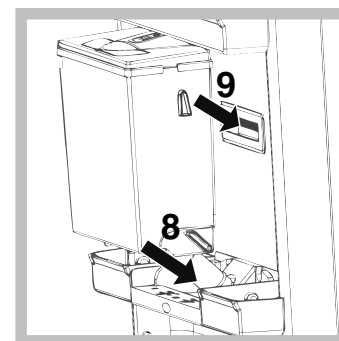
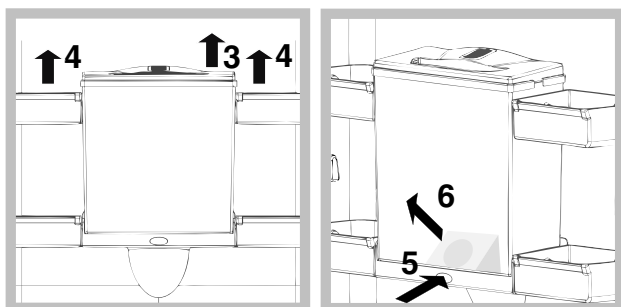
**Vedno uporabljajte izključno pitno naravno mineralno vodo: katera koli druga tekočina lahko ovira pravilno delovanje aparata.**

Za nalivanje vode z zaprtimi vrati hladilnika z ustreznim vsebnikom (kozarcem, vrčem ipd.) pritisnite ob sprožilec vodomata.

Po tem, ko ste vzeli zeleno količino vode, sprožilec vodomata sprostite.

Rezervoar za vodo je treba redno čistiti pod tekočo vodo; ne uporabljajte čistilnih sredstev. Za čiščenje rezervoarja odstranite pokrov rezervoarja in zgornje police; nato odstranite rezervoar tako, da ga povlečete navzven, pri tem pa držite pritisnjen ustrezen gumb (glejte sliko).

**Rezervoar morate čim prej namestiti nazaj v ohišje, da preprečite prekomerno segrevanje hladilnika.**



! Prisotnost kapljic vode na stenah rezervoarja je običajen pojav med delovanjem aparata.

**! Obrišite kapljice, ki so prisotne na zunanji strani izdelka.**

**! Če želite popolnoma izprazniti rezervoar za vodo, ga razstavite, kot je prikazano na sliki, izlijte vodo, očistite z mehko krpo in ga vstavite v aparat.**

**! Če po uporabi na zunanji površini vrat ostanejo kapljice vode, jih obrišite z mehko čistilno krpo**

Za temeljitejšo čiščenje priporočamo, da odvijete ventil iz rezervoarja (glejte sliko) in ga očistite pod tekočo vodo.

**! Pazite, da ne povlečete prozorni premični element ventila.**

