



CRISP

Vyhrazené příslušenství:



Talíř Crisp



Držák talíře Crisp
(v prodeji samostatně)

Tato exkluzivní funkce Whirlpool umožňuje dosahovat propečení horního i dolního povrchu pokrmu do zlatova. Pomocí kombinace mikrovlnné trouby a grilu dosáhne talíř Crisp rychle správné teploty a začne do křupava opékat pokrm.

Následující příslušenství je určeno pro použití s funkcí Crisp:

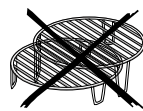
- talíř Crisp

- Držák talíře Crisp (prodává se odděleně) k manipulaci s horkým talířem Crisp.

Tuto funkci použijte k ohřevu a přípravě pizzy a dalších pokrmů obsahujících těsto. Je vhodná také pro přípravu smažených vajec se slaninou, párků, brambor, smažených hranolků, hamburgerů a dalších mas atd. bez přidání oleje (nebo s přidáním jen velmi malého množství oleje).

- 1 Stiskněte tlačítko Crisp.
- 2 Stisknutím tlačítek Plus/Minus nastavte délku přípravy.
- 3 Stiskněte tlačítko OK/Jet Start. Funkce se spustí

Před zahájením přípravy pokrmů, které nevyžadují dlouhou dobu přípravy (pizza, koláče ...) doporučujeme předehřát talíř Crisp po dobu 2 až 3 minuty.



CLOCK (HODINY)

Pokyny pro nastavení hodin spotřebiče:

- 1 Stiskněte a podržte tlačítko Stop 3 sekundy.
- 2 Nastavte hodiny stisknutím tlačítka Plus/Minus.
- 3 Stiskněte tlačítko OK/Jet Start. Začnou blikat minuty.
- 4 Stisknutím tlačítka Plus/Minus nastavte minuty.
- 5 Stiskněte tlačítko OK/Jet Start. Hodiny jsou nastaveny.

Poznámka:

Při prvním připojení k elektrické síti (nebo po výpadku napájení) spotřebič automaticky přejde do režimu nastavení hodin; v takovém případě postupujte podle výše uvedených pokynů od kroku 2.



JET START

Chcete-li spustit funkci mikrovlnné trouby na maximální výkon (800 W) po dobu 30 sekund stiskněte tlačítko Jet Start.

Každým dalším stiskem prodloužíte dobu přípravy pokrmu o 30 sekund.

Pokud jste již zvolili některou z funkcí trouby (například: Gril), stiskněte tlačítko Jet Start a tím spustíte zvolenou funkci.



CHEF MENU (NABÍDKA ŠÉFKUCHAŘE)

Výběr automatických receptů s přednastavenými hodnotami parametrů přípravy pro optimální výsledky vaření.

- 1 Stiskněte tlačítko Chef Menu (Nabídka šéfkuchaře).
- 2 Stiskněte a podržte tlačítek Plus/Minus nastavte mikrovlnný výkon (viz následující tabulka) a potvrďte stisknutím tlačítka OK.
- 3 V závislosti na receptu se na displeji může zobrazit výzva k nastavení hmotnosti. Pomocí tlačítka Plus/Minus nastavte požadované hodnoty.
- 4 Stiskněte tlačítko OK/Jet Start. Funkce se spustí.

Délka trvání funkce bude automaticky vypočtena na základě vybrané potraviny a hmotnosti.

RECEPT	VÝCHOZÍ STAV	HMOTNOST MNOŽSTVÍ	DÉLKA PŘÍPRAVY	PŘÍPRAVA
1 Polévka	Pokožová teplota	250 - 1000 g/250g	3-8min.	Pokrm zakryjte tak, aby bylo zajištěno větrání. Po vyzvání pokrm promíchejte. Před podáváním nechte 3 minuty odstát.
2 Omáčka	Pokožová teplota	250 - 1000 g/250g	4-13min.	Pokrm zakryjte tak, aby bylo zajištěno větrání. Po vyzvání pokrm promíchejte. Před podáváním nechte 3 minuty odstát.
3 Chlazená pizza	Teplota chladničky	200 - 600 g/50 g	3-5min.	Uložte pizzu do nádoby vhodné do mikrovlnné trouby. Nedoporučujeme pokládat více pizz na sebe.
4 Velký talíř	Teplota chladničky	250 - 350 g/50 g	7-10min.	Připravte na talíř maso, bramborovou kaši a zeleninu. Pokrm zakryjte tak, aby bylo zajištěno větrání. Před podáváním nechte 3 minuty odstát.
5 Nápoje	Pokožová teplota	150 - 600 ml/150 ml	1-5min.	Aby se zabránilo převaření, vložte do šálku kovovou lžičku.
6 Mleté maso	Mražené	100-2000g (100-499g/50g, 500-2000g/100g)	1-29min.	Mleté maso, kotlety, steaky nebo pečeně. Po dokončení přípravy nechte pokrm alespoň 5 minuty odležet pro lepší výsledky. Po vyzvání potraviny otočte.
7 Drůbež	Mražené	100-2500g (100-499g/50g, 500-2500g /100g)	1-41min.	Celé kuře, kousky nebo filety. Po dokončení přípravy nechte pokrm alespoň 5 - 10 minuty odležet pro lepší výsledky. Po vyzvání potraviny otočte.
8 Ryby	Mražené	100-1500g (100-499g/50g, 500-1500g/100g)	1-18min.	Celé, řízky nebo filety. Po dokončení přípravy nechte pokrm alespoň 5 minuty odležet pro lepší výsledky. Po vyzvání potraviny otočte.
9 Zelenina	Mražené	100-1500g (100-499g/50g, 500-1500g/100g)	1-18min.	Větší, střední a malé nakrájené kousky zeleniny. Před podáváním nechte pokrm alespoň 3 - 5 minuty odležet pro lepší výsledky. Po vyzvání potraviny otočte.

RECEPT	VÝCHOZÍ STAV	HMOTNOST MNOŽSTVÍ	DÉLKA PŘÍPRAVY	PŘÍPRAVA
10 Pečivo (Standardní)*	Mražené	100 - 550 g/50 g	1-4min.	Mražené rohlíky, bagety a croissanty. Nechte potraviny alespoň 5 minuty odležet pro lepší výsledky. Po vyzvání potraviny otočte.
11 Popcorn	Pokožová teplota	100 g	3min.	Balíček kukuřice položte na otočný talíř. Pražte vždy jen jedno balení.
12 Rýžová směs	Mražené	300-650g	6-11min.	Odstraňte obal. Vložte potraviny do nádoby vhodné do mikrovlnné trouby, na vyzvání rýži promíchejte
13 Směs těstovin	Mražené	250-550g	5-10min.	Vyjměte potraviny z obalu, vložte do nádoby vhodné do mikrovlnné trouby, na vyzvání potraviny promíchejte.
14 Zeleninová směs	Mražené	150-600g	4-12min.	Vložte potraviny do nádoby vhodné do mikrovlnné trouby, přidejte 2 lžice vody. Na vyzvání potraviny promíchejte
15 Zmrazené lasagne	Mražené	300-600g	14-18min.	Odstraňte hliníkovou fólii, umístěte do nádoby vhodné do mikrovlnné trouby a vložte do trouby.
16 Křídélka Buffalo/kuřecí nugety	Mražené	250-500g	9-15min.	Odstraňte obal. Vložte potraviny na talíř Crisp. Jídlo otočte, jakmile vás k tomu trouba vyzve.
17 Hranolky	Mražené	250-500g	10-22min.	Vložte potraviny na talíř Crisp. Na vyzvání potraviny promíchejte
18 Mražená pizza	Mražené	250-750g	7-13min.	Odstraňte obal, vložte potraviny na talíř Crisp.
19 Slaný koláč	Pokožová teplota	950g	23min.	Připravte si polotovary těsta 370 g, těsto rozprostřete na talíři Crisp. Propíchněte ho. Nechte talíř předehřát v troubě. Připravte si náplň: 4 vejce, 150 ml smetany, 100 g slaniny nakrájené na kostičky, 130 g (3½ dl) strouhaného sýra (Gruyere nebo podobně), černý pepř a mletý muškátový oříšek pro dochucení. Smíchejte všechny přísady. Po vyzvání přidejte náplň, vložte zpět do trouby a pokračujte v přípravě.
20 Kuchaná ryba/rybí prsty	Mražené	250-500g	9-15min.	Potřete talíř Crisp olejem. Jídlo položte na talíř Crisp, jakmile je předehřátý. Po vyzvání potraviny otočte.
21 Cordon Bleu/kuřecí kotlety	Mražené	100-400g	5-11min.	Potřete talíř Crisp olejem. Jídlo položte na talíř Crisp, jakmile je předehřátý. Po vyzvání potraviny otočte.



Objevte všechna původní příslušenství Whirlpool! Jděte na svoji místní webovou stránku Whirlpool.



MICROWAVE (MIKROVLNNÁ TROUBA)

Doporučené příslušenství:  Kryt talíře (v prodeji samostatně)

Funkce Microwave (Mikrovlnná trouba) umožňuje rychle připravovat nebo ohřívat jídlo a nápoje.

- 1 Stiskněte tlačítko Microwave (Mikrovlnná trouba). Na displeji se zobrazí maximální výkon (800 W) a ikona wattů začne blikat.
- 2 Stisknutím tlačítek Plus/Minus nastavte výkon.
- 3 Potvrďte stisknutím tlačítka OK
- 4 Stisknutím tlačítka Plus/Minus nastavte délku přípravy.
- 5 Stiskněte tlačítko OK/Jet Start. Funkce se spustí.

VÝKON	DOPORUČENÉ POUŽITÍ:
800 W	Ohřívání nápojů, vody, řídkých polévek, kávy, čaje nebo jiných potravin s vysokým obsahem vody. Pokud pokrm obsahuje vejce nebo smetanu, zvolte nižší výkon.
650 W	Tepelná úprava ryb, masa, zeleniny, apod.
500 W	Šetnější tepelná úprava např. omáček s vysokým obsahem bílkovin, sýrových a vaječných pokrmů a k dokončování zapékaných jídel.
350 W	Dušení masa se zeleninou, rozpouštění másla.
160 W	Rozmrazování.
90 W	Měkčení zmrzliny, másla a sýrů. Přihřívání.



GRILL (GRIL)

Speciální příslušenství:  Vysoký stojan

Tato funkce využívá výkonný gril k pečení pokrmů, který vytváří efekt grilování nebo zapékání.

Funkce grilu také umožňuje pečení takových jídel, jako jsou sýrové tousty, horké sendviče, bramborové krokety, párky a zelenina.

- 1 Stiskněte tlačítko Grill (Gril).
- 2 Stisknutím tlačítek Plus/Minus nastavte délku přípravy.
- 3 Stisknutím tlačítka OK/Jet Start zahajte přípravu.





COMBI GRILL (KOMBINOVANÝ GRIL)

Speciální příslušenství:  Vysoký stojan

Tato funkce kombinuje zahřívání pomocí grilu a mikrovln, což vám umožňuje zkrátit dobu zapékání.

- 1 Stiskněte tlačítko Grill (Gril).
- 2 Stiskněte tlačítko Microwave (Mikrovlnná trouba).
- 3 Stisknutím tlačítek Plus/Minus nastavte mikrovlnný výkon (viz následující tabulka).
- 4 Potvrďte stisknutím tlačítka OK.
- 5 Stisknutím tlačítka Plus/Minus nastavte délku přípravy.
- 6 Stiskněte tlačítko OK/Jet Start. Funkce se spustí.

HLADINA VÝKONU	DOPORUČENÉ POUŽITÍ:
650 W	 Zelenina
500 W	 Drůbež
350 W	 Ryby
160 W	 Maso
90 W	 Zapékané ovoce



BREAD DEFROST (ROZMRAZOVÁNÍ PEČIVA)

Vyhrazené příslušenství:  Talíř Crisp  Držák talíře Crisp (v prodeji samostatně)

Exkluzivní funkce Whirlpool umožňuje rozmrazovat zmrazené pečivo.

Pokud zkombinuje technologie rozmrazování a Crisp, vaše pečivo bude chutnat jako čerstvě upečené.

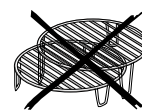
Tuto funkci použijte k rychlému rozmrazení a ohřevu zmrazených rohlíků, baget a croissantů.

Funkce rozmrazování pečiva může být použita, pokud je jeho čistá váha v rozsahu 50 až 500g.

Následující příslušenství je určeno pro použití s touto funkcí:

- Talíř Crisp
- Držák talíře Crisp (prodává se odděleně) k manipulaci s horkým talířem Crisp.

- 1 Stiskněte tlačítko Bread Defrost (Rozmrazování pečiva).
- 2 Stisknutím tlačítek Plus/Minus vyberte hmotnost.
- 3 Na skleněný otočný talíř umístěte prázdný talíř Crisp, zavřete dveře a stiskněte tlačítko OK/Jet Start. Na displeji se zobrazí „PŘEDEHŘEV“ a trouba předehřeje talíř Crisp pomocí mikrovln a grilu. Po dosažení teploty se zobrazí zpráva („ADD“), že můžete vložit pečivo.
- 4 Umístěte pečivo na talíř Crisp, zavřete dveře a stiskněte tlačítko OK/Jet Start. Funkce se spustí.



AUTO CLEAN (AUTOMATICKÉ ČIŠTĚNÍ)

Tento cyklus automatického čištění pomáhá při čištění vnitřní plochy mikrovlnné trouby a odstraňování nepříjemných zápachů.

Nalijte 235 ml vody do plastové nádoby a umístěte nádobu na otočný talíř.

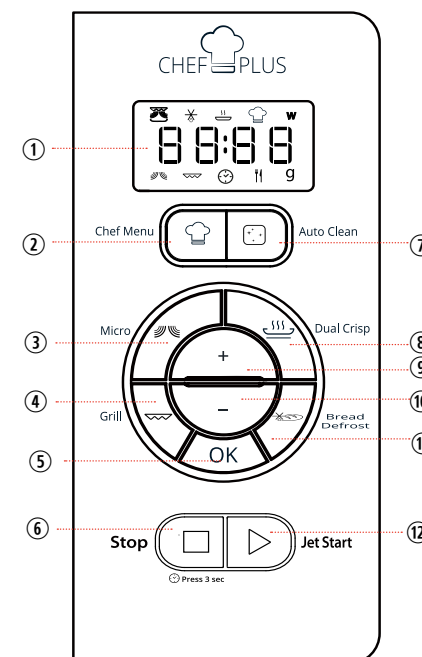
Stiskněte tlačítko Auto Clean (Automatické čištění) a potom stisknutím tlačítka Jet Start zahajte cyklus čištění.

Po dokončení cyklu čištění bude zařízení vydávat zvukový signál každých 10 sekund pod dobu 10 minut. Chcete-li tento zvukový signál zrušit, then press the Stop button or open the door to cancel the signal. Stiskněte tlačítko Stop nebo otevřete dveře. Nakonec vyjměte nádobu a otřete vnitřní plochy měkkým hadříkem nebo papírovou utěrkou.



STRUČNÝ NÁVOD K POUŽITÍ

MCP 345



- 1 Displej
- 2 Tlačítko Chef menu (Nabídka šéfkuchaře)
- 3 Tlačítko Microwave (Mikrovlnná trouba)
- 4 Tlačítko Grill (Gril)
- 5 Tlačítko OK
- 6 Tlačítko Stop/Clock (Hodiny)
- 7 Tlačítko Auto Clean (Automatické čištění)
- 8 Tlačítko Dual Crisp
- 9 Tlačítko Plus
- 10 Tlačítko Minus
- 11 Tlačítko Bread Defrost (Rozmrazování pečiva)
- 12 Tlačítko Jet Start



- 13 Ikona Crisp
- 14 Ikona nabídky Jet Defrost
- 15 Ikona nabídky Jet Reheat
- 16 Ikona Nabídka šéfkuchaře
- 17 Mikrovlnný výkon (watty)
- 18 Ikona Mikrovlnná trouba
- 19 Ikona grilu
- 20 Nastavení hodin/výběr času
- 21 Výběr typu potravin
- 22 Hmotnost (gramy)



W 1 0 8 9 0 3 5 4