



DIVDURVJU LEDUSSKAPIS AR APAKŠĀ UZSTĀDĀMU SALDĒTAVU LIETOŠANAS UN KOPŠANAS PAMĀCĪBA

Satura rādītājs

LEDUSSKAPJA DROŠĪBA	712
Pareiza vecā ledusskapja utilizācija	716
DETAĻAS UN FUNKCIJAS	717
KAS JAUNS AIZ DURVĪM?	718
UZSTĀDĪŠANAS NORĀDĪJUMI	719
Darba sākšana	719
Ūdens Filtra Uzstādīšana.....	719
Ledusskapja izsaiņošana.....	719
Prasības attiecībā uz atrašanās vietu	720
Elektrosistēmas prasības.....	720
Ledusskapja durvju noņemšana un atkārtota uzlikšana.....	722
Saldētavas/Flexi Freeze durvju noņemšana un atkārtota uzlikšana.....	724
Ledusskapja līmeņošana	725
Prasības ūdens padevei.....	725
Pieslēgums ūdens padevei.....	725
FILTRI UN PIEDERUMI	727
Ūdens filtrēšanas sistēma.....	727
Piederumi	728
Palīdzība vai apkalpošana.....	728
VADĪBAS ELEMENTU IZMANTOŠANA	729
Ledusskapja apgaismojums	731
LEDUSSKAPJA SAVIENOJAMĪBAS FUNKCIJAS	731
SAVIENOJAMĪBAS IESTATĪŠANA	732
Automātiskās iestatīšanas norādes – Wi-Fi aizsargātais iestatījums (WPS).....	732
Ūdens un ledus gatavošanas ierīces.....	733
LEDUSSKAPJA LIETOŠANA	735
Durvju atvēršana un aizvēršana.....	735
Ledus gatavošanas ierīce un uzglabāšanas tvertne	736
PLAUKTI, TVERTNES UN ATVILKTNES	737
Saldētavas uzglabāšanas nodalījumi.....	738
Tīrīšana.....	739
Apgaismojums	739
Kopšana brīvdienu un pārvietošanas laikā.....	739
TRAUCĒJUMMEKLĒŠANA – SAVIENOTIE MODEĻI	741
TRAUCĒJUMMEKLĒŠANA	743
EFEKTIVITĀTES DATU LAPA	749

LEDUSSKAPJA DROŠĪBA

Jūsu un citu personu drošība ir ļoti svarīga.

Šajā jūsu ierīces rokasgrāmatā esam snieguši daudz svarīgu drošības ziņojumu. Vienmēr izlasiet un ievērojiet visus drošības ziņojumus.



Šis ir drošības brīdinājuma simbols.

Šis simbols brīdina par iespējamu bīstamību, kas var izraisīt jūsu un citu personu traumas vai nāvi.

Visiem drošības ziņojumiem būs drošības brīdinājuma simbols un vārds “BĪSTAMI” vai “BRĪDINĀJUMS”.

Tālāk ir paskaidrota šo vārdu nozīme.

 **BĪSTAMI**

Ja nekavējoties neizpildīsiet norādījumus, var tikt izraisīta jūsu nāve vai nopietnas traumas.

 **BRĪDINĀJUMS**

Ja neizpildīsiet norādījumus, var tikt izraisīta jūsu nāve vai nopietnas traumas.

Visos drošības ziņojumos būs ietverta informācija par iespējamo bīstamību, par traumu iespējamības samazināšanu, kā arī informācija par to, kas var notikt norādījumu neievērošanas gadījumā.

DROŠĪBAS NORĀDĪJUMI

SVARĪGA INFORMĀCIJA, KURA JĀIZLASA UN JĀIEVĒRO

Pirms ierīces lietošanas izlasiet šos drošības norādījumus. Glabājiet tos tuvumā turpmākai uzziņai. Šie norādījumi un pati ierīce sniedz svarīgus drošības brīdinājumus, kuri vienmēr ir jāievēro. Ražotājs neuzņemas nekādu atbildību par šo drošības norādījumu neievērošanu, nepareizu ierīces lietošanu vai vadības elementu nepareizu iestatīšanu.

△ **Mazuļi (0–3 gadi)** nedrīkst atrasties ierīces tuvumā. **Mazi bērni (3–8 gadi)** nedrīkst atrasties ierīces tuvumā, ja vien tas nenotiek pieaugušo uzraudzībā. Bērni vecumā no 8 gadiem un personas ar fiziskiem, sensoriem vai garīgiem traucējumiem vai pieredzes/zināšanu trūkumu drīkst izmantot šo ierīci tikai citu uzraudzībā vai ja tiem ir sniegti norādījumi par drošu lietošanu un personas izprot iespējamo bīstamību. Bērni nedrīkst rotaļāties ar ierīci. Bērni bez uzraudzības nedrīkst veikt tīrīšanu un apkopi.

Bērni vecumā no 3 līdz 8 gadiem drīkst saldēšanas iekārtās likt un izņemt no tām produktus.

ATĻAUTĀ LIETOŠANA

△ **UZMANĪBU!** Ierīce nav paredzēta lietošanai ar ārēju komutatoru, piemēram, taimeru, vai atsevišķu tālvadības sistēmu.

△ Šo ierīci ir paredzēts lietot mājās un līdzīgās vietās, piemēram, darbinieku virtuvē veikalos, birojos un citā darba vidē, zemnieku saimniecībās; klientu vajadzībām viesnīcās, moteļos, naktsmītnēs, kur tiek piedāvātas brokastis, un cita veida dzīvojamā vidē.

△ Šī ierīce nav paredzēta profesionālai lietošanai. Neizmantojiet ierīci ārpus telpām.

△ Ierīces iekšpusē izmantotā spuldze ir īpaši paredzēta māsaimniecības ierīcēm un nav piemērota vispārējam mājas apgaismojumam (EK regula 244/2009).

△ Ierīce ir paredzēta lietošanai vietās, kur apkārtējās vides temperatūra atbilst tālāk norādītajiem diapazoniem atbilstoši klimata klasei, kas norādīta uz datu plāksnes. Ierīce var nedarboties pareizi, ja tā ilgstoši atrodas temperatūrā, kas neatbilst norādītajam diapazonam.

Klimata klase, apk. t. (°C)
SN: 10–32 °C; N: 16–32 °C
ST: 16–38 °C; T: 16–43 °C

△ Šī ierīce nesatur hlorfluorogļūdenradi. Dzesēšanas sistēma satur R600a (HC). Ierīces ar izobutānu (R600a): izobutāns ir dabasgāze, kas neietekmē apkārtējo vidi, tomēr tā ir uzliesmojoša. Šī iemesla dēļ pārliedzieties, vai dzesēšanas sistēmas caurules nav bojātas, īpaši, kad dzesēšanas sistēma tiek iztukšota.

△ **BRĪDINĀJUMS.** Nebojājiet ierīces dzesēšanas sistēmas caurules.

△ **BRĪDINĀJUMS.** Ventilācijas atveres, kas atrodas ierīces korpusā vai iebūvētajā struktūrā, nedrīkst būt aizsegta.

△ **BRĪDINĀJUMS.** Lai pātrinātu atkausēšanas procesu, izmantojiet tikai ražotāja ieteiktās mehāniskos, elektriskos vai ķīmiskos līdzekļus.

△ **BRĪDINĀJUMS.** Neizmantojiet un neievietojiet elektroierīces šīs ierīces nodalījumos, ja vien šāda veida lietošanu ir skaidri atļāvis ražotājs.

△ **BRĪDINĀJUMS.** Ledus gatavošanas ierīces un/ vai ūdens automātus, kas nav tieši pievienoti ūdens padevei, ir jāpiepilda tikai ar dzeramo ūdeni.

△ **BRĪDINĀJUMS.** Automātiskās ledus gatavošanas ierīces un/vai ūdens automāti ir jāpievieno dzeramā ūdens padevei, un ūdens spiedienam ir jābūt no 0,14 līdz 1 MPa (no 1,4 līdz 10 bāriem).

△ **BRĪDINĀJUMS.** Izmantojiet jaunus š te u komplektus, kas pieg d ti kop ar ier ci, un vecos š te u komplektus nevajadz tu izmantot atk rti.

△ Neuzglabājiet sprādzienbīstamas vielas, piemēram, aerosola balonus ar uzliesmojošu propelentu, šajā ierīcē.

△ Nenorijiet ledus maisiņu (dažu modeļu komplektācijā) saturu (nav toksisks). Neēdiet ledus gabaliņus vai augļu saldējumus uz kociņa tūlīt pēc to izņemšanas no saldētavas, jo tādējādi var tikt radīti apsaldējumi.

△ Lietojot ledusskapjus, kuriem paredzēts izmantot filtru, kas atrodas ventilatora pārsegā, kuram var piekļūt, filtram vienmēr ir jābūt vietā, kad ledusskapis darbojas.

△ Neuzglabājiet stikla tvertnes ar šķidrumiem saldētavas nodalījumā, jo tie var saplīst. Neaizsedziet ventilatoru (ja ierīce ar to aprīkota) ar pārtikas produktiem. Pēc produktu ievietošanas pārliedzieties, vai nodalījumu durvis aizveras pareizi, īpaši saldētavas durvis.

△ Bojātas blīves ir jānomaina, cik drīz vien iespējams.

△ Izmantojiet ledusskapja nodalījumu tikai, lai uzglabātu svaigu pārtiku, bet saldētavas nodalījumu izmantojiet tikai, lai uzglabātu saldētu pārtiku, saldētu svaigu pārtiku

un veidotu ledus kubus.

△ Neuzglabājiet neiesaiņotus pārtikas produktus tiešā saskarē ar svaigas pārtikas vai saldētavas nodalījuma iekšējām virsmām. Ierīcēm ir īpaši nodalījumi (svaigu produktu nodalījums, nulles grādu nodalījums, utt.). Ja nav īpaši norādīts izstrādājuma bukletā, tos var izņemt, nodrošinot tādu nemainīgu darbību.

△ Izvairieties no tieša kontakta starp svaigu un jau sasald tu p rti. Lai optimiz tu sasaldšanas trumu, var no emt atvilktnes un p rti novietot tieši nodal juma apakšpus vai augšpus .

△ **Brīdinājums!** Ugunsgrēka/uzliesmojošu materiālu risks. Vispiemērotākie ierīces nodalījumi, kur jāuzglabā noteikta veida ēdieni, ņemot vērā atšķirīgo temperatūras sadalījumu dažādos ierīces nodalījumos, ir tālāk minētie. - Ledusskapja nodalījums: Uzglabājiet tropiskos augļus, konservus, dzērienus, olas, mērces, marinētus dārzeņus, sviestu, ievārījumu, sieru, pienu, piena produktus, jogurtu. Jūs varat arī

uzglabāt aukstos gaļas ēdienus, desertus, gaļu un zivis, siera kūku, makaronus, skābo krējumu, pudiņu un krēmveida sieru.

Augļu un dārzeņu atvilktnē ledusskapja nodalījuma apakšā: Uzglabājiet dārzeņus un augļus (izņemot tropiskos augļus).

Atdzesēšanas nodalījums: Aukstākajā atvilktnē uzglabājiet tikai gaļu un zivis

- Saldētavas nodalījums:

ir piemērots pārtikas produktu sasaldēšanai, ienesot no apkārtējās vides temperatūras, un saldētas pārtikas uzglabāšanai, jo temperatūra ir vienmērīgi sadalīta visā nodalījumā. Pirktaī saldētai pārtikai ir derīguma termiņš, kas norādīts uz iepakojuma. Šajā datumā tiek nemts vērā uzglabājamās pārtikas veids, tāpēc šis datums ir jāievēro. Svaigi ēdieni jāuzglabā šādos laika periodos: 1–3 mēnesus sieru, vēžveidīgos, saldējumu, šķiņķi/desas, pienu, svaigus šķidrumus; 4 mēnešus steiku vai riņķinas (liellopa gaļu, jēra gaļu, cūkgaļu); 6 mēnešus sviestu vai margarīnu, putna gaļu (vistas, tītara gaļu); 8–12 mēnešus augļus (izņemot citrusaugļus), cepeti (liellopa gaļ u, jēra gaļu, cūkgaļu), dārzeņus. Jāievēro derīguma termiņš uz pārtikas produktu iepakojuma. L dzu, uzglab jēt p rtikas produktus saska ar iepriekš jiem punktiem, lai tos p c iesp jas lab k saglab tu, lai izvair tos no p rtikas izš iēšanas. Lai izvairītos no pārtikas piesārņojuma, lūdzu, ievērojiet tālāk minētos nosacījumus.

- Ja durvis ir ilgstoši atvērtas, tas var izraisīt ievērojamu temperatūras paaugstināšanos ierīces nodalījumos.

- Regulāri notīriet virsmas, kas var nonākt saskarē ar pārtiku un pieejamām ūdens novadišanas sistēmām.

- Iztīriet ūdens tvertnes, ja tās 48 stundu laikā nav izmantotas; izskalojiet ūdens padevei pievienoto ūdens sistēmu, ja ūdens nav ticis iepildīts 5 dienas.

- Uzglabājiet neapstrādātu gaļu un zivis piemērotos traukos ledusskapī, lai tie nesaskartos ar citu pārtiku vai nepilētu tajā.

Attiecībā uz Flexi Freeze ievērojiet tālāk minētos uzglabāšanas nosacījumus.

+10 °C: uzglabājiet vīnu

+4 °C: uzglabājiet dārzeņus un augļus (izņemot tropiskos augļus)

0 °C: uzglabājiet tikai gaļu un zivis

Visi iestatītie punkti zem nulles: uzglabājiet saldētu pārtiku saldētavas dziļākajā daļā

– Divu zvaigžņu saldētu ēdienu nodalījumi ir piemēroti iepriekš sasaldēta ēdiena uzglabāšanai, saldējuma un ledus kubu uzglabāšanai vai pagatavošanai.

– Nesasaldējiet svaīgu pārtiku vienas, divu vai trīs zvaigžņu nodalījumos.

– Ja saldēšanas ierīci ilgstoši atstāj tukšu, izslēdziet, atkausējiet, iztīriet, nožāvējiet un atstājiet durvis atvērtas, lai novērstu pelējuma veidošanos ierīces iekšpusē.

UZSTĀDĪŠANA

△ Ierīce ir jāpārvieta un jāuzstāda vismaz 2 cilvēkiem — savainojumu risks. Lai izņemtu no iepakojuma un uzstādītu, izmantojiet aizsargcimdus — grieztu traumu risks.

△ Uzstādīšana, kā arī ūdens padeves (ja tāda tiek izmantota) un elektrisko savienojumu izveide, kā arī remontdarbi ir jāveic kvalificētam tehniskajam darbiniekam. Neremontējiet ierīci un nemainiet tās detaļas, ja vien lietošanas rokasgrāmatā nav norādīts citādi. Nodrošiniet, ka uzstādīšanas vietas tuvumā neatrodas bērni. Pēc ierīces izsaiņošanas pārliecinieties, vai tā transportēšanas laikā nav bojāta. Ja rodas problēmas, sazinieties ar izplatītāju vai tuvāko pēcpārdošanas apkalpošanas centru. Kad ierīce ir uzstādīta, iepakojums (plastmasas, putuplasts u.c.) jāuzglabā bērniem nepieejamā vietā — nosmakšanas risks. Pirms uzstādīšanas darbībām ierīce ir jāatvieno no strāvas padeves — elektrošoka risks. Uzstādīšanas laikā nodrošiniet, ka ierīce nebojā strāvas vadu — ugunsgrēka vai elektrošoka risks. Ieslēdziet ierīci tikai tad, kad uzstādīšana ir pabeigta.

△ Pārvietojot ierīci, uzmanieties, lai nesabojātu grīdas (piemēram, parketu). Uzstādiet ierīci uz grīdas vai balsta, kas izturēs tās svaru, kā arī tās izmēriem un lietošanai atbilstošā vietā. Pārliecinieties, vai ierīce neatrodas siltuma avota tuvumā un visi četri balsti stabili atrodas uz grīdas, pielāgojiet tos, kā nepieciešams, un pārbaudiet, vai ierīce ir līmenī, izmantojot līmeņrādi. Pirms ierīces ieslēgšanas gaidiet vismaz divas stundas, lai nodrošinātu, ka dzesēšanas sistēma ir pilnībā efektīva.

△ BRĪDINĀJUMS. Novietojot ierīci, nodrošiniet, ka strāvas vads nav iesprūdis vai bojāts.

△ BRĪDINĀJUMS. Lai izvairītos no apdraudējuma, kas saistīts ar nestabilitāti, ierīces novietošana un fiksēšana ir jāveic saskaņā ar ražotāja norādījumiem. Aizliegts novietot ledusskapi tā, ka gāzes plīts metāla caurule, gāzes vai ūdens caurules vai elektrības vadi ir saskarē ar ledusskapja aizmugurējo sienu (kondensatora spoli).

△ Lai garantētu atbilstošu ventilāciju, atstājiet brīvu vietu ierīces abās malās un augšpusē. Attālumam starp ierīces aizmuguri un sienu aiz tās ir jābūt 50 mm, lai izvairītos no piekļuves karstām virsmām. Ja šis attālums būs mazāks, palielināsies ierīces enerģijas patēriņš.

△ Ja nepieciešams nomainīt durvis, lūdzu, sazinieties ar tehniskās palīdzības centru.

ELEKTRISKIE BRĪDINĀJUMI

⚠ Ja spraudnis ir pieejams, ierīci var atvienot no strāvas padeves, atvienojot spraudni. Vai arī var izmantot daudzceliņu savienotāju, kas uzstādīts virs kontaktligzdas atbilstoši vadu uzstādīšanas noteikumiem, un ierīcei ir jābūt zemētai saskaņā valsts elektroiekārtu drošības standartiem.

⚠ Neizmantojiet pagarinātājus, vairākas kontaktrozetes vai adapterus. Pēc uzstādīšanas lietotājs nedrīkst piekļūt elektriskajiem komponentiem. Neizmantojiet ierīci, kad esat slapjš vai basām kājām. Nelietojiet ierīci, ja tās strāvas vads vai spraudnis ir bojāts, ja tā nedarbojas pareizi vai ir bojāta vai nomesta.

⚠ Ja strāvas vads ir bojāts, ražotājam, apkalpošanas centra darbiniekam vai kvalificētai personai tas jānomaina ar tādu pašu, lai novērstu apdraudējumu — elektrošoka risku.

⚠ BRĪDINĀJUMS. Ierīces aizmugurē nenovietojiet vairākas pārvietojamas kontaktligzdas vai barošanas avotus.

TĪRĪŠANA UN APKOPE

⚠ BRĪDINĀJUMS. Pirms apkopes veikšanas pārliecinieties, vai ierīce ir izslēgta un atvienota no strāvas padeves. Nekad neizmantojiet tvaika tīrīšanas iekārtas.

⚠ Plastmasas detaļu, iekšpuses un durvju apšuvuma vai blīvju tīrīšanai neizmantojiet abrazīvus vai koncentrētus tīrīšanas līdzekļus, piemēram, logu tīrīšanas līdzekļus, beršanas līdzekļus, uzliesmojošus šķidrums, tīrīšanas vasku, koncentrētus tīrīšanas līdzekļus, balinātājus vai tīrīšanas līdzekļus, kas satur naftas produktus. Neizmantojiet papīra dvieļus, beržamos sūkļus vai citus asus tīrīšanas rīkus.


IEPAKOJUMA MATERIĀLU IZMEŠANA

Iepakojuma materiāls ir pilnībā pārstrādājams, un tas ir atzīmēts ar pārstrādes simbolu ♻.

Dažādas iepakojuma daļas ir jāizmet atbildīgi un pilnībā ievērojot vietējo iestāžu noteikumus par atkritumu izmešanu.

SADZĪVES TEHNIKAS IZMEŠANA

Šis ierīces ražošana ir izmantotas pārstrādājami un atkārtoti izmantojami materiāli. Izmetiet saskaņā ar vietējiem noteikumiem par atkritumu izmešanu. Lai iegūtu papildinformāciju par sadzīves tehnikasapstrādi, reģenerāciju un pārstrādi, sazinieties ar vietējo varas iestādi, atkritumu savākšanas pakalpojumu sniedzēju vai veikalu, kurā iegādājāties ierīci. Šī ierīce ir marķēta atbilstoši Eiropas Direktīvai 2012/19/ES par elektrisko un elektronisko iekārtu atkritumiem (EEIA). Nodrošinot, ka šī ierīce tiek likvidēta pareizi, jūs palīdzēsiet novērst negatīvas sekas uz vidi un cilvēku veselību.

Simbols  uz ierīces vai komplektācijā iekļautajā dokumentācijā norāda, ka to nedrīkst izmest kā sadzīves atkritumus, bet tā jānogādā atbilstošā savākšanas centrā elektrisko un elektronisko iekārtu pārstrādei.

PADOMI PAR ENERĢIJAS TAUPIŠANU

Uzstādiet ierīci sausā, labi ventilētā telpā, tālu no siltuma avotiem (piemēram, radiatora, plīts u.c.) un vietā, kas nav pakļauta tiešiem saules stariem. Ja nepieciešams, izmantojiet izolācijas plāksni.

Lai garantētu pietiekamu ventilāciju, ievērojiet uzstādīšanas norādījumus. Nepietiekama ventilācija ierīces aizmugurē palielina enerģijas patēriņu un samazina dzesēšanas efektivitāti.

Bieža durvju atvēršana var palielināt enerģijas patēriņu. Ierīces iekšējo temperatūru un enerģijas patēriņu var ietekmēt arī apkārtējā temperatūra, piemēram, ierīces atrašanās vieta. Iestatot temperatūru, jāņem vērā šie faktori.

Samaziniet durvju atvēršanas biežumu līdz minimumam.

Atlaidinot saldētu ēdienu, ievietojiet to ledusskapī. Saldēto produktu zemā temperatūra atdzesē ledusskapī esošos produktus. Pirms siltu ēdienu un dzērienu ievietošanas ledusskapī, ļaujiet tiem atdzist.

Plauktu novietojums ledusskapī neietekmē energoefektivitāti. Ēdiens uz plauktiem jānovieto tā, lai nodrošinātu pareizu gaisa cirkulāciju (produkti nedrīkst saskarties un jāievēro attālums starp tiem un aizmugurējo sienu).

Saldētavas ietilpību varat palielināt, izņemot grozus un Stop Frost plauktu, ja tāds ir.

Neraizējieties par kompresora radīto troksni, kas īsajā pamācībā ir aprakstīti kā parasti trokšņi.

SALDĒTS SASTĀVS

Produkts	Uzglabāšanas laiks (-12 °C) / mēnesī	Ieteicamais uzglabāšanas laiks (-18 °C) / mēnesī	Uzglabāšanas laiks (-22 °C) / mēnesī
Sviests vai margarīns	1	6	9
Zivis	1	1-3	6
Augļi (izņemot citrusaugļus) un dārzeņi	1	8-12	12
Gaļa - šķiņķa desa Cepesī (liellopa-cūkgaļas-jēra gaļa) Steiki vai karbonādes (liellopa-jēra-cūkgaļas)	1	2 8-12 4	12
Piens, svaigs šķidrums, siers, saldējums vai šerbets	1	1-3	5
Mājputni (vistas un tītara gaļa)	1	5-7	9

Nesasaldēta kompartija

Produkts	Uzglabāšanas laiks 0-3 °C	Ieteicamais uzglabāšanas laiks (3-6 °C)	Uzglabāšanas laiks 6-8 °C
kārbas, dzērieni, olas, mērces, marinēti gurķi, sviests, ievārījums	3-4 nedēļas	3-4 nedēļas	3-4 nedēļas
Tropu augļi	Nav ieteicams	2-4 nedēļas	3-4 nedēļas
siers, piens, piena ēdieni, delikateses, jogurts	2-5 dienas	2-5 dienas	2-5 dienas
Aukstie izcirtņi, deserti, gaļa un zivis, kā arī mājās gatavots ēdiens	3-5 dienas	1-2 dienas	Nav ieteicams
Glabājiet dārzeņus un augļus (izņemot tropiskos augļus un citrusaugļus)	15 dienas	10-12 dienas	4-7 dienas

PIEZĪME: Kabrioleta nodalījums Lūdzu, skatiet piemērojamās instrukcijas "SALDĒTAIS KARTONS" un "NEUGLABĀTAIS KOMPONTS". Šī tabula ir piemērota tikai Eiropas Savienības valstīm. Informāciju par modeli var iegūt, izmantojot QR kodu, kas norādīts enerģijas marķējumā. Marķējumā ir arī modeļa identifikators, kuru var izmantot reģistra portālā <https://eprel.ec.europa.eu>.

Pareiza vecā ledusskapja utilizācija

BĪSTAMĪBA: Bērnu iesprūšanas risks. Pirms vecā ledusskapja vai saldētavas utilizācija veiciet tālāk norādītās darbības:

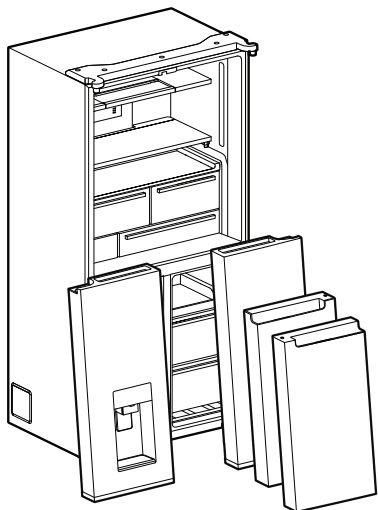
- Noņemiet durvis.
- Neizņemiet plauktus, lai bērni nevarētu viegli ierāpties ledusskapja iekšpusē.

BRĪDINĀJUMS

Smakšanas risks

Noņemiet visas vecās durvis no ledusskapja.

Pretējā gadījumā var tikt izraisīta nāve vai smadzeņu bojājumi.

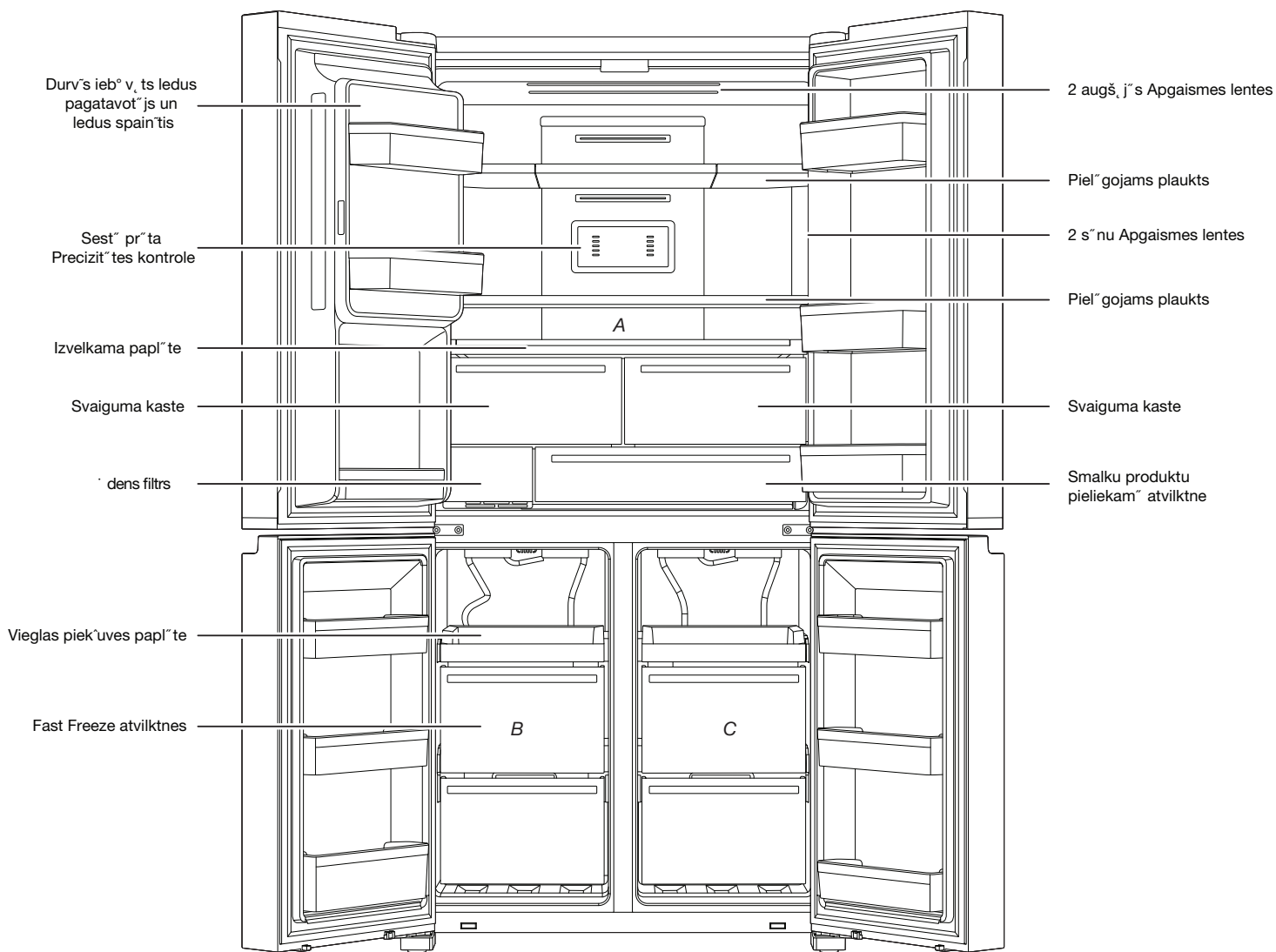


SVARĪGI: Bērnu iesprūšana un nosmakšana nav pagātnes problēmas. Metāllūžņos nodoti vai pamesti ledusskapji joprojām ir bīstami pat tad, ja tie tiek novietoti "tikai uz dažām dienām". Pirms atbrīvojaties no sava vecā ledusskapja, ievērojiet šos norādījumus, lai izvairītos no negadījumiem.

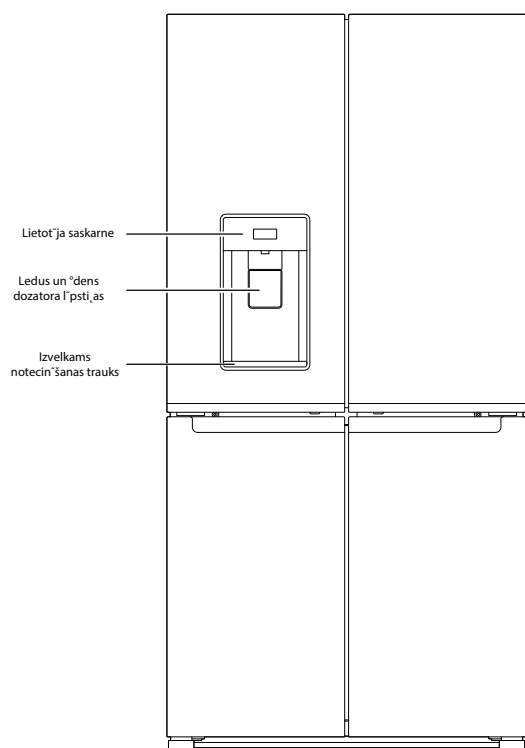
Svarīga informācija par ledusskapju likvidēšanu:

Izmetiet ledusskapi saskaņā ar valsts un vietējiem noteikumiem. Ledusskapji ir jāizved licencētam tehniskajam darbiniekam saskaņā ar izstrādātajām procedūrām.

DETAĻAS UN FUNKCIJAS



A. Ledusskapis
B. Saldētava
C. Pārveidojama vieta



PIEZĪME:

Atvilktnes, grozi un plaukti paliek tādā stāvoklī, kā parādīts iepriekš. Tas ir labākais enerģijas patēriņa nosacījums. Šī saldēšanas iekārta nav paredzēta izmantošanai kā iebūvēta ierīce.

Pirmoreiz uzstādot ledusskapi, pārļiecinieties, vai vadības ierīces joprojām ir iestatītas uz ieteicamajiem iestatītajiem punktiem. Rūpnīcā ieteiktie punkti ir 3 ° C ledusskapim un -18 ° C saldētavai.

Visas ledusskapja nodalījuma LED gaismas atbilst G energoefektivitātes klasei.

Slodzes ierobežojumus nosaka grozi, atloki, atvilktnes, plaukti utt. Pārļiecinieties, ka šie komponenti pēc iekraušanas joprojām var viegli aizvērt.

PIEZĪME:

Ledusskapja kreiso durvju automātiska aizvēršanās ir uzskatāma par normālu darbību.

KAS JAUNS AIZ DURVĪM?

Ledus-durvīs® Uzglabāšanas tvertne

Ledus automāts un ledus uzglabāšanas tvertne atrodas durvīs, lai varētu ērti piekļūt filtrētajam ledum, atbrīvojot vērtīgo plaukta vietu iekšpusē un pievienojot papildu durvju nodalījumus, tādējādi nodrošinot vairāk vietas.

Sasalšanas aizsargs

Šī funkcija samazina mitruma pārvietošanos sasaldētajā pārtikā un samazina saldētavas aizdegšanās iespēju.

Izvelkama paplāte

Šis pilnā platuma sānu plaukts, kas atrodas starp augļu/dārzeņu nodalījumu un zemāko plauktu, ir lieliski piemērots ģimenes pārpalikušā ēdiena traukiem, picu kastēm un lieliem viesību šķīvjiem.

Delikatešu uzglabāšanas atvilktnes

Tādas pārtikas uzglabāšanai kā gaļa, delikateses un dzērieni, saglabājot to ideālajā dzesēšanas vidē.

Ūdens dozators ar mērāmu uzpildi

Mērāmās uzpildes funkcija ļauj ērti ieliet vēlamo filtrētā ūdens daudzumu litros, tasītēs vai uncēs.

Panorāmas LED apgaismojums

Vairākas LED gaismas virtenes ledusskapja nodalījumā, saldētavas nodalījumā un iekšējās atvilktnēs samazina ēnas krišanu un vienmērīgi izkliedē gaismu visā ledusskapja iekšienē.

Pārveidojams uzglabāšanas nodalījums

Pārslēdziet saldētavu uz ledusskapja režīmu ar vienu pieskārienu, izvēloties kādu no 6+ iestaftītajām temperatūrām, un izveidojiet vēlamu vietu atbilstoši savām vajadzībām.

LCD

Augstas izšķirtspējas displeji ar skārienekrānu nodrošina personalizētus ieteikumus un ļauj ātri un bez piepūles kontrolēt ledusskapja darbību.

UZSTĀDĪŠANAS NORĀDĪJUMI

Darba sākšana

UZSTĀDĪŠANAS KONTROLSARAKSTS

✓ Elektriskā strāva

⚠ BRĪDINĀJUMS



Elektriskās strāvas trieciena risks

Pievienojiet zemētai kontaktligzdai.

Nenoņemiet zemējuma zaru.

Neizmantojiet adapteri.

Neizmantojiet pagarinātāju.

Šo instrukciju neievērošanas gadījumā var tikt izraisīts elektrošoks, ugunsgrēks vai nāve.

- Pievienojiet ledusskapi zemētai kontaktligzdai.

✓ Durvis

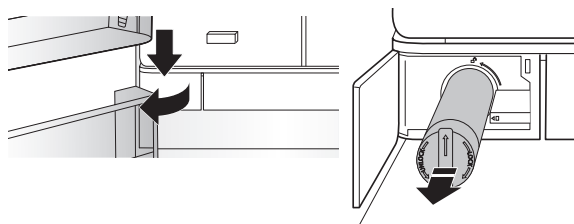
- Ja uzstādīšanas laikā ir nepieciešams noņemt durvis, skatiet sadaļas "Ledusskapja durvju noņemšana un atkārtota uzlikšana" un "Saldētavas durvju noņemšana un atkārtota uzlikšana".
- Durvis tiek pilnībā noslēgtas.
- Ledusskapis ir nolīmeņots. Pielāgojiet līmeņošanas balstus tā, lai tie būtu cieši pie grīdas.
- Durvis augšmalas garumā ir vienmērīgas. (Ja nepieciešams, izmantojiet durvju regulēšanas funkciju.)

✓ Galīgās pārbaudes

- Noņemiet visu transportēšanas materiālu.
- Iestatiet temperatūras vadības elementus atbilstoši ieteicamajam iestatījumam.
- Saglabājiet instrukcijas un citu dokumentāciju.
- Lai saņemtu pilnīgāku palīdzību, lūdzu, reģistrējiet savu produktu vietnē www.whirlpool.com.

Ūdens Filtra Uzstādīšana

- Atrodiet ūdens filtra nodalījumu, kas atrodas ledusskapja nodalījuma apakšā kreisajā pusē. Piespiediet filtra durvju labajā pusē, lai tās atvērtu.
- Novietojiet uz ūdens filtra vāciņa esošo bultu preti filtra korpusa izgriezumam un ievietojiet filtru.
- Kad filtrs ir ievietots, pagrieziet to par 90° (1/4 apgrieziena) pulksteņa rādītāja griešanās virzienā, līdz tas nofiksējas korpusā.
- Nospiediet ūdens filtra durvis, lai tās aizvērtu un aizbultētu.
- Izskalojiet ūdens sistēmu, izmantojot 3 galonus (11,4 l) ūdens, lai ūdensvadu atbrīvotu no gaisa, lai ūdens ierīce nepilētu un/vai nepavājinātos ierīces plūsmā.
- Lietotāja saskarnē veiciet filtra skaitītāja atiestatīšanu. Filtra atiestatīšanu skatiet sadaļā Lietotāja vadības elementi.



PIEZĪME: Ja filtrs nav uzstādīts pareizi, ūdens var tikt liets un ledus sagatavošana var notikt lēnāk. Nepareiza filtra uzstādīšana var arī izraisīt noplūdi no ūdens filtra korpusa.

Ledusskapja izsaiņošana

⚠ BRĪDINĀJUMS

Liela svara radīta bīstamība

Lai pārvietotu un uzstādītu ledusskapi, nepieciešami divi cilvēki.

Pretējā gadījumā var tikt radītas muguras vai citas traumas.

Ledusskapja piegāde

Durvju ailei ir jābūt vismaz 838 mm (33 collas) platai. Ja durvju aile ir šaurāka par 914 mm (36 collām), jānoņem ledusskapja durvis, jāizņem atvilktnes un eņģes.

Cauri visām durvju ailēm izstumiet ledusskapi sāniski.

Pārvietojot ledusskapi:

Ledusskapis ir smags. Pārvietojot ledusskapi tīrīšanai vai apkopei, nokļājiet grīdu ar kartonu vai saplāksni, lai izvairītos no bojājumiem. Pārvietojot ledusskapi, vienmēr velciet to. Pārvietojot ledusskapi, negroziet to, jo tādējādi var tikt bojāta grīda.

Iepakojuma noņemšana

- Pirms ledusskapja ieslēgšanas noņemiet no tā virsmām līmlentes un līmes atlikumus. Paberzējiet līmi ar pirkstiem, izmantojot nelielu daudzumu trauku mazgāšanas līdzekļa. Nomazgājiet ar siltu ūdeni un nožāvējiet.
- Līmlentes vai līmes noņemšanai neizmantojiet asus priekšmetus, tīrīšanas spirtu, uzliesmojošus šķidrums vai abrazīvus tīrīšanas līdzekļus. Šie produkti var sabojāt ledusskapja virsmu.
- Utilizējiet/pārstrādājiet visus iepakojuma materiālus.

Tīrīšana pirms lietošanas

Pēc visu iepakojuma materiālu noņemšanas un pirms ledusskapja lietošanas iztīriet tā iekšpusi. Tīrīšanas norādījumus skatiet sadaļā "Ledusskapja kopšana".

Svarīga informācija par stikla plauktiem un vākiem:

Neīriet stikla plauktus vai vākus ar siltu ūdeni, ja tie ir auksti. Pakļaujot pēkšņām temperatūras izmaiņām vai triecienam, piemēram, sitienam, plaukti un vāki var saplīst. Rūdīts stikls ir veidots tā, lai tas saplīstu daudzos mazos lodveida gabaliņos. Tas ir normāli. Stikla plaukti un vāki ir smagi. Noņemot tos, turiet tos ar abām rokām, lai izvairītos no nomešanas.

Prasības attiecībā uz atrašanās vietu

⚠ BRĪDINĀJUMS



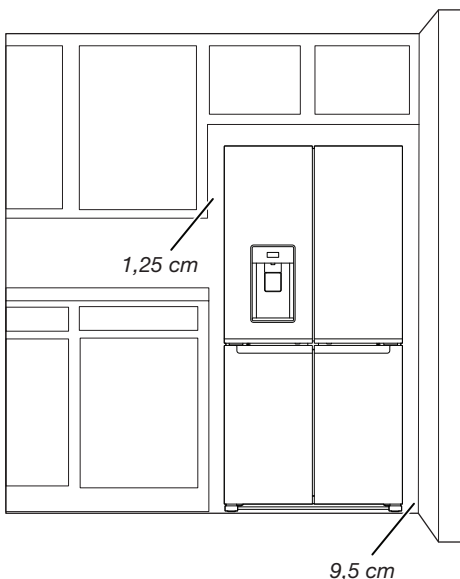
Sprādziena risks

Ledusskapja tuvumā neuzglabāiet uzliesmojošus materiālus un izgarojumus, piemēram, benzīnu.

Pretējā gadījumā var rasties sprādziens vai ugunsgrēks vai iestāties nāve.

Lai nodrošinātu atbilstošu ledusskapja ventilāciju, katrā malā un augšpusē atstājiet 1,25 cm brīvas vietas. Aiz ledusskapja atstājiet 5 cm brīvas vietas. Ja ledusskapis ir aprīkots ar ledus gatavošanas ierīci, ledusskapja aizmugurē atstājiet vairāk vietas ūdensvada pievienošanai. Uzstādot ledusskapi blakus fiksētai sienai, starp ledusskapi un sienu atstājiet vismaz 9,5 cm brīvas vietas, lai varētu atvērt durvis.

PIEZĪME: Ledusskapi ir paredzēti vietā, kur gaisa temperatūra ir no 10°C līdz 43°C. Vēlamā telpas temperatūra optimālai darbībai, kas samazina elektroenerģijas patēriņu un nodrošina visefektīvāko dzesēšanu, ir no 15°C līdz 32°C. Ledusskapi nav ieteicams uzstādīt siltuma avota, piemēram, cepeškrāsns vai radiatora, tuvumā.



Elektrosistēmas prasības

⚠ BRĪDINĀJUMS



Elektriskās strāvas trieciena risks

Pievienojiet zemētai kontaktligzdai.

Nenoņemiet zemējuma zaru.

Neizmantojiet adapteri.

Neizmantojiet pagarinātāju.

Šo instrukciju neievērošanas gadījumā var tikt izraisīts elektrošoks, ugunsgrēks vai nāve.

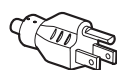
SVARĪGI: Uzstādīšana un elektrisko savienojumu izveide ir jāveic kvalificētam tehniskajam darbiniekam saskaņā ar ražotāja norādījumiem un vietējiem drošības noteikumiem.

- Ledusskapis paredzēts pieslēgšanai pie atsevišķas 220–240 V, 10 A, 50–60 Hz ķēdes.
- Pārliecinieties, ka datu plāksnē norādītais spriegums atbilst jūsu mājās izmantotajam spriegumam.
- Jānodrošina, ka ierīci var atvienot no strāvas padeves, atvienojot kontaktdakšu vai izmantojot galveno divu polu slēdzi, kas uzstādīts pirms kontaktlīdzas.
- Ja strāvas vads ir bojāts, ražotājam, tā servisa darbiniekam vai līdzīgi kvalificētai personai tas jānomaina, lai novērstu apdraudējumu.

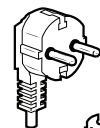
Pirms ledusskapja pārvietošanas uz tā galīgo atrašanās vietu ir svarīgi pārliecināties, ka ir pieejams pareizs elektrosavienojums:

Ieteicamā zemēšanas metode

Nepieciešama 220–240 V, 50 Hz vai 220 V, 60 Hz vai 230/240 V, 50 Hz maiņstrāvas elektroenerģijas padeve ar zemējumu un 10 A drošinātāju.



B tips



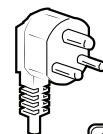
E un F tips



N tips



I tips



M tips



G tips

Austrālijā un Jaunzēlandē:

Jūsu jaunā ierīce ir īpaši izgatavota, lai atbilstu Austrālijas standartiem un nosacījumiem.

Daži apzīmējumi uzstādīšanas norādījumos var attiekties uz elektrosistēmas prasībām citās valstīs, tāpēc vēršam jūsu uzmanību uz šīm konkrētajām piezīmēm.

Jūsu ierīce ir jāpievieno 230/240 V, 50 Hz maiņstrāvas kontaktligzdai ar zemējumu un 10 A drošinātāju.

Elektrosistēmas prasības (tikai Lielbritānija un Īrija)

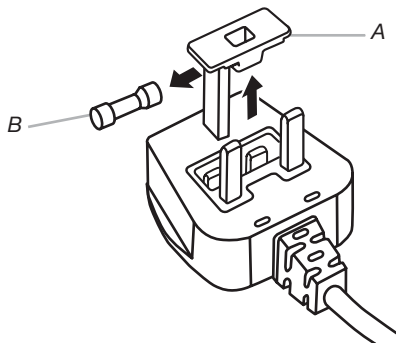
SVARĪGI: Šim ledusskapim ir jābūt zemētam.

Drošinātāju nomainīšana

Ja šī ledusskapja elektrības pievads ir aprīkots ar BS1363A, kontaktdakšu ar 13 A drošinātāju, lai nomainītu drošinātāju šāda veida kontaktdakšā, izmantojiet A.S.T.A. apstiprinātu drošinātāju, kas atbilst BS 1362 tipam, un rīkojieties šādi:

1. Noņemiet drošinātāja vāciņu (A) un izņemiet drošinātāju (B).
2. Ievietojiet vāciņā jaunu 13 A drošinātāju.
3. Ievietojiet drošinātāju un tā vāciņu kontaktdakšā.

SVARĪGI: Mainot drošinātāju, tā vāciņš ir jāuzliek atpakaļ. Ja vāciņš ir pazudis, kontaktdakšu nedrīkst izmantot, kamēr nav uzlikt atbilstošs vāciņš. Pareizu vāciņu var atpazīt pēc krāsainā ieliktņa vai krāsainā "vārda", kas iespiests uz kontaktdakšas pamatnes. Drošinātāju rezerves vāciņi ir pieejami jūsu vietējā elektropreču veikalā.



A. Drošinātāja vāciņš
B. Drošinātājs

Īrijas Republikai (tikai):

Bieži vien būs attiecināma attiecībā uz Lielbritāniju sniegtā informācija, bet tiek izmantota arī trešā veida, divu kontaktu kontaktdakša un kontaktligzda ar zemējuma kontaktiem sānos.

Kontaktligzda/kontaktdakša (derīga abām valstīm):

Ja kontaktdakša nav piemērota jūsu izmantotajai kontaktligzdai, lūdzu, sazinieties ar pēcpārdošanas apkalpošanas centru, lai saņemtu turpmākus norādījumus. Lūdzu, nemēģiniet patstāvīgi nomainīt kontaktdakšu. Saskaņā ar ražotāja norādījumiem un pašreizējiem standarta drošības noteikumiem šis darbs ir jāveic kvalificētam tehniskajam darbiniekam.

Temperatūra

Šis ledusskapis ir paredzēts lietošanai vietās, kur apkārtējās vides temperatūra atbilst tālāk norādītajiem diapazoniem atbilstoši klimata klasei, kas norādīta uz datu plāksnes. Ledusskapis var nedarboties pareizi, ja tas ilgstoši atrodas temperatūrā, kas neatbilst norādītajam diapazonam.

PIEZĪME: Ieteicams neuzstādīt ledusskapi siltuma avota, piemēram, cepeškrāsns vai radiatora, tuvumā.

Klimata klase	Apk. vides t (°C)	Apk. vides t (°F)
Subnormāla	10–32	50–90
Normāla	16–32	61–90
Subtropiska	16–38	61–100
Tropiska	16–43	61–110

Ledusskapja durvju noņemšana un atkārtota uzlikšana

PIEZĪME: Nomēriet durvju ailes platumu, lai saprastu, vai nepieciešams noņemt ledusskapja durvis, lai varētu ienest ledusskapi mājās. Ja nepieciešams noņemt durvis, skatiet tālāk sniegtos norādījumus.

SVARĪGI: Ja ledusskapis bija iepriekš uzstādīts un tagad to izvedat no mājām, pirms durvju noņemšanas izslēdziet ledusskapja vadības bloku. Izņemiet no sienas ledusskapja kontaktdakšu vai atvienojiet strāvas padevi. Izņemiet pārtikas produktus un regulējamās durvis vai tvertnes no durvīm.

Pirms durvju noņemšanas sagatavojiet nepieciešamos instrumentus un izlasiet visus norādījumus.

NEPIECIEŠAMIE INSTRUMENTI: 6 mm ārējā galatslēga, 5 mm ārējā galatslēga un Phillips skrūvgriezis nr. 2.

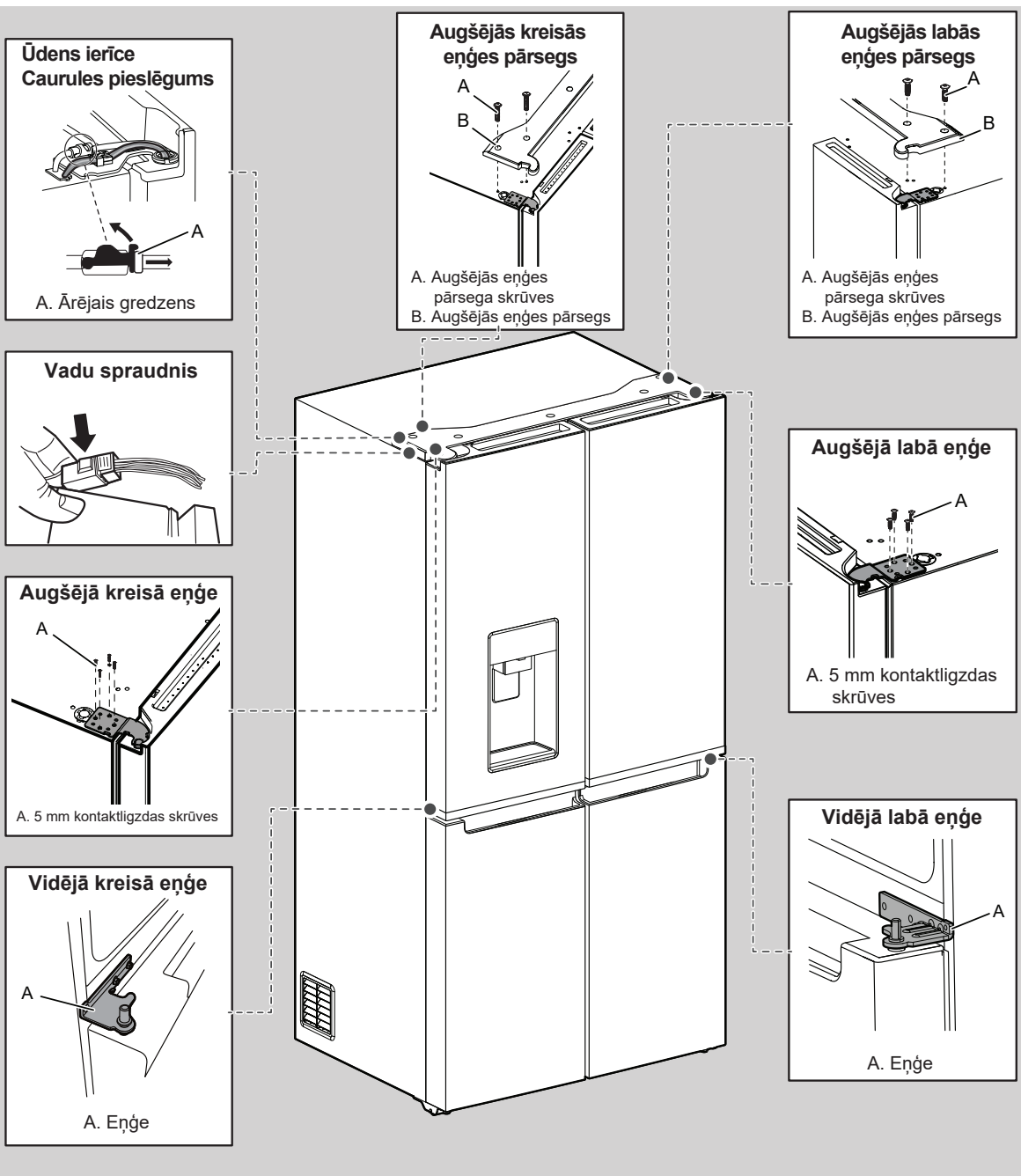


⚠ BRĪDINĀJUMS

Elektriskās strāvas trieciena risks

Pirms durvju noņemšanas atvienojiet strāvas padevi.

Pretējā gadījumā var rasties elektriskās strāvas trieciens vai iestāties nāve.



⚠ BRĪDINĀJUMS

Liela svara radīta bīstamība

Lai paceltu ledusskapja durvis, ir nepieciešami vismaz divi cilvēki.

Pretējā gadījumā var tikt radītas muguras vai citas traumas.

Ledusskapja durvju noņemšana

⚠ BRĪDINĀJUMS



Elektriskās strāvas trieciena risks

Pirms durvju noņemšanas atvienojiet strāvas padevi.

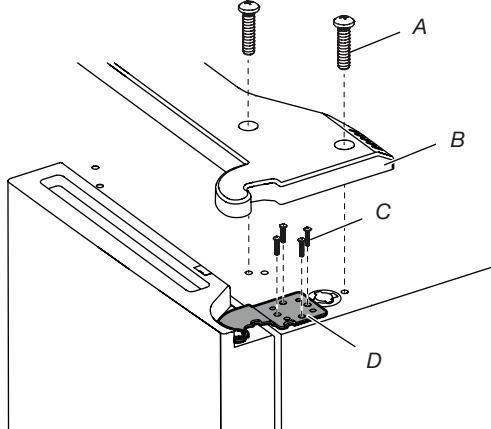
Pretējā gadījumā var rasties elektriskās strāvas trieciens vai iestāties nāve.

Labās puses durvju noņemšana

1. Izņemiet no sienas ledusskapja kontaktdakšu vai atvienojiet strāvas padevi.
2. Ledusskapja durvīm ir jābūt aizvērtām līdz brīdim, kad esat gatavs tās nocelt no ledusskapja nodalījuma.

PIEZĪME: Noņemot eņģes, papildus atbalstiet ledusskapja durvis. Darba laikā nepaļaujieties, ka durvju blīvju magnēti varēs noturēt durvis vietā.

3. Izmantojot Phillips skrūvgriezi, noņemiet augšējās eņģes vāciņu.
4. Izmantojot 5 mm galatslēgu, izņemiet četras augšējās eņģes skrūves un nolieciet tās malā.



A. Augšējās eņģes pārsega skrūve
B. Augšējās eņģes pārsegs

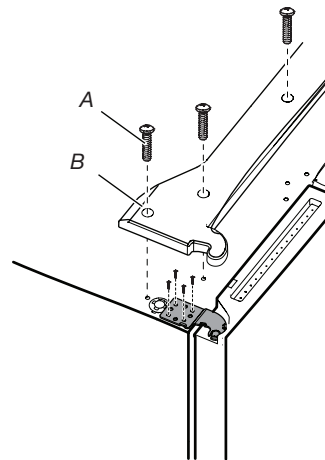
C. 5 mm kontaktlīdzdas skrūves
D. Augšējā eņģe

5. Noceliet ledusskapja durvis no vidējās eņģes tapas. Augšējā eņģe tiks noņemta kopā ar durvīm.

Kreisās puses durvju noņemšana

SVARĪGI: Cauri kreisās puses durvju eņģēm ir izvilkti lietotāja saskarnes (U) vadi, tādēļ tie pirms durvju noņemšanas ir jāatvieno.

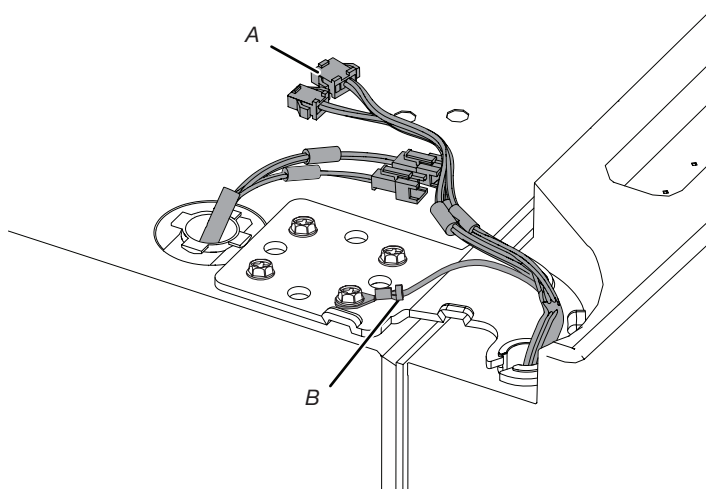
1. Izmantojot Phillips skrūvgriezi, noņemiet augšējās eņģes vāciņu.



A. Augšējās eņģes pārsega skrūve
B. Augšējās eņģes pārsegs

2. Atvienojiet divus vadu spraudņus, kas atrodas durvju eņģes augšpusē.

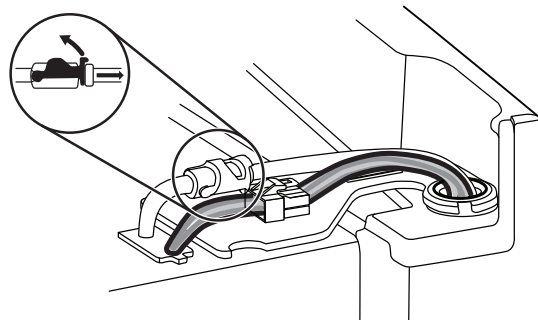
- Satveriet abas vadu spraudņu puses. Ar kreiso iekški piespiediet, lai atbrīvotu fiksatoru, un pavelkot atdāliet spraudņu daļas.



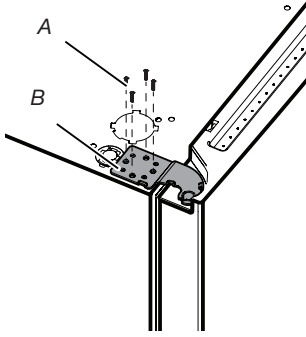
A. Vadu spraudnis
B. Zemējuma savienotājs

3. Atvienojiet ūdens ierīces cauruli, kas atrodas durvju eņģes augšpusē. Stingri pavelciet skavu uz augšu. Pēc tam izvelciet cauruli no veidgabala.

PIEZĪME: Ūdens ierīces caurule paliek piestiprināta ledusskapja kreisās puses durvīm.



4. Izmantojot 5 mm galatslēgu, izņemiet četras augšējās eņģes skrūves un nolieciet tās malā.



A. 5 mm kontaktligzdas skrūves
B. Augšējā eņģe

PIEZĪME: Noņemot eņģes, papildus atbalstiet ledusskapja durvis. Darba laikā nepaļaujieties, ka durvju blīvju magnēti varēs noturēt durvis vietā.

5. Noceliet ledusskapja durvis no apakšējās eņģes tapas. Augšējā eņģe tiks noņemta kopā ar durvīm.

PIEZĪME: Lai pārvietotu ledusskapi cauri durvju ailei, apakšējās eņģes un fiksācijas balsti var nebūt jānoņem.

- Tikai tad, ja nepieciešams, izmantojiet 6 mm galatslēgu un Phillips skrūvgriezi nr. 2, lai noņemtu vidējo eņģi.

Labās puses ledusskapja durvju atkārtota uzlikšana

1. Uzlieciet labās puses durvis uz vidējās eņģes tapas.
2. Augšējās eņģes tapu ievietojiet atverē ledusskapja durvju augšpusē.
3. Izmantojot 5 mm iedobes skrūves, piestipriniet eņģi pie ledusskapja nodalījuma. Nepievelciet skrūves līdz galam.

Kreisās puses ledusskapja durvju atkārtota uzlikšana

1. Uzlieciet kreisās puses durvis uz vidējās eņģes tapas.
2. Izmantojot 5 mm iedobes skrūves, piestipriniet eņģi pie ledusskapja nodalījuma. Nepievelciet skrūves līdz galam.
3. Atkārtoti pievienojiet elektrības vadus.
 - Saspiediet kopā abas vadu spraudņa daļas.
 - Atkārtoti pievienojiet zemējuma vadu eņģes skrūvei.

Pēdējās darbības

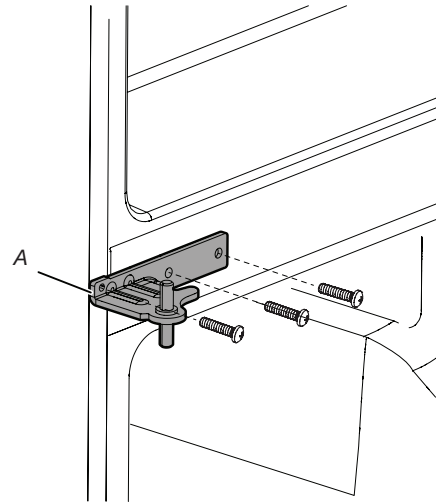
1. Pievelciet līdz galam astoņas 5 mm iedobes skrūves.
2. Atkārtoti uzlieciet eņģu pārsegus.

Saldētavas/Flexi Freeze durvju noņemšana un atkārtota uzlikšana

1. Saldētavas durvīm ir jābūt aizvērtām līdz brīdim, kad esat gatavs tās noņemt no saldētavas nodalījuma.

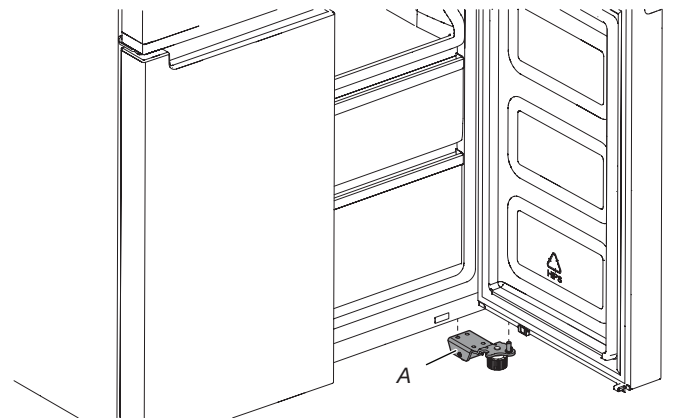
PIEZĪME: Noņemot eņģes, papildus atbalstiet saldētavas durvis. Darba laikā nepaļaujieties, ka durvju blīvju magnēti turēs durvis vietā.

- Lai noņemtu vidējo eņģi no nodalījuma, izmantojiet Phillips skrūvgriezi nr. 2 un 6 mm galatslēgu.



A. Vidējā eņģe

- Noņemiet saldētavas durvis no apakšējās eņģes tapas.



A. Apakšējā eņģe

⚠ BRĪDINĀJUMS



Elektriskās strāvas trieciena risks

Pievienojiet zemētai kontaktligzdai.

Nenoņemiet zemējuma zaru.

Neizmantojiet adapteri.

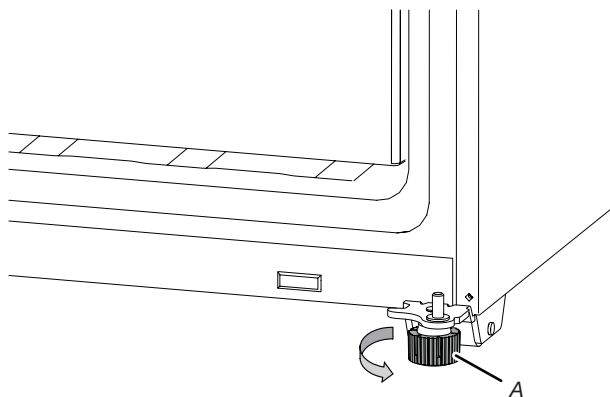
Neizmantojiet pagarinātāju.

Šo instrukciju neievērošanas gadījumā var tikt izraisīts elektrošoks, ugunsgrēks vai nāve.

1. Iespraudiet kontaktdakšu zemētā kontaktligzdā.
2. Novietojiet atpakaļ visas izņemamās detaļas un salieciet pārtikas produktus atvilktnēs.

Ledusskapja līmeņošana

1. Pārvietojiet ledusskapi uz tā galīgo atrašanās vietu.
2. Ar roku pagrieziet fiksācijas balstus. Pagrieziet tos pretēji pulksteņrādītāju kustības virzienam, līdz riteņi ir pacelti no grīdas un abi fiksācijas balsti atrodas stabili uz grīdas. Tādējādi ledusskapis neripos uz priekšu, kad tiks atvērtas durvis.



A. Fiksācijas balsti

SVARĪGI: Ja nepieciešams veikt fiksācijas balstu korekcijas, abi fiksācijas balsti jāpagriež par vienādu apgriezumu skaitu jāpagriež, lai ledusskapis būtu līmenī.

3. Izmantojiet līmeņrādi, lai pārliicinātos, ka ledusskapis ir līmenī gan sāniski, gan virzienā no priekšas uz aizmuguri.

Prasības ūdens padevei

Lai izmantotu ūdens ierīci un ledus gatavošanas ierīci, ir nepieciešams nodrošināt auksta ūdens padevi ar spiedienu no 20 līdz 145 psi (138 kPa un 1000 kPa). Ja jums ir kādi jautājumi saistībā ar ūdens spiedienu, piezvaniet licencētam, kvalificētam santehniķim.

PIEZĪME: Ja ūdens spiediens ir zemāks par nepieciešamo, ūdens plūsma no ūdens ierīces var samazināties vai arī ledus kubiņi var būt dobi vai neregulāras formas.

Reversās osmozes ūdens padeve

SVARĪGI: Reversās osmozes sistēmas ūdens padeves spiedienam un ūdens padeves spiedienam uz iekļūdes vārstu ledusskapja vajadzībām jābūt no 20 psi līdz 145 psi (no 138 kPa līdz 1000 kPa).

Ja reversās osmozes ūdens filtrēšanas sistēma ir pieslēgta jūsu mājokļa aukstā ūdens padevei, reversās osmozes sistēmas ūdens spiedienam jābūt vismaz 40 līdz 60 psi (276 līdz 414 kPa).

- Pārbaudiet, vai nav bloķēts reversās osmozes sistēmas nosēdumu filtrs. Ja nepieciešams, nomainiet filtru.
- Pēc intensīvas lietošanas ļaujiet, lai piepildās reversās osmozes sistēmas uzglabāšanas tvertne. Tvertnes tilpums varētu būt pārāk mazs, lai atbilstu ledusskapja prasībām. **PIEZĪME:** Izmantot krānam piestiprināmās reversās osmozes sistēmas nav ieteicams.
- Ja jūsu ledusskapim ir ūdens filtrs, tas var vēl vairāk samazināt ūdens spiedienu, to izmantojot savienojumā ar reversās osmozes sistēmu. Izņemiet ūdens filtru. Skatiet sadaļu "Ūdens filtrēšanas sistēma".

Ja jums ir kādi jautājumi saistībā ar ūdens spiedienu, piezvaniet licencētam, kvalificētam santehniķim.

Pieslēgums ūdens padevei

Pirms tam izlasiet visas norādes.

SVARĪGI:

- Pieslēdziet tikai dzeramā ūdens padevi.

Neizmantojiet ar ūdeni, kas nav mikrobioloģiski drošs vai ir nezināmas kvalitātes, pirms vai aiz sistēmas neveicot atbilstošu dezinfekciju. Cistu samazināšanai sertificētas sistēmas var izmantot ar dezinficētu ūdeni, kas var saturēt filtrējamas cistas.

- Santehnikai jābūt uzstādītai saskaņā ar Starptautisko santehnikas kodeksu un visiem vietējiem kodeksiem un dekrētiem.
- Copper un PEX savienojumi starp māsaimniecības ūdensvadu un ledusskapi ir pieņemami un palīdzēs izvairīties no piegaršas un piesmakas jūsu ledū vai ūdenī. Pārbaudiet, vai nav noplūžu. Ja vara cauruļu vietā tiek izmantotas PEX caurules, iesakām rīkoties šādi: izvēlēties 7 pēdu (2,14 m) apvalkoto PEX, 5 pēdu (1,52 m) PEX vai 25 pēdu (7,62 m) PEX.
- Uzstādīt caurules tikai vietās, kur gaisa temperatūra ir augstāka par sasalšanas temperatūru.

Nepieciešamie instrumenti:

Pirms uzsākat uzstādīšanu, sagatavojiet nepieciešamos instrumentus un detaļas.

- Plakanais skrūvgriezis
- 7/16" un 1/2" uzgriežņu atslēga vai 2 regulējamas uzgriežņu atslēgas
- 1/4" skrūvgrieža tipa uzgriežņu atslēga

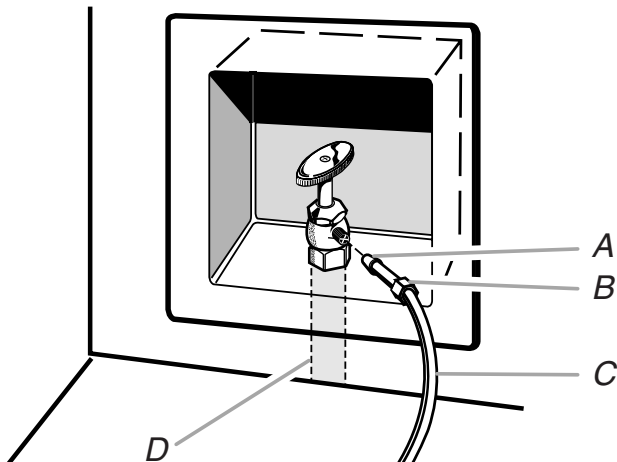
PIEZĪME: Neizmantojiet asgala tipa vai 3/16" (4,76 mm) uzsēdināšanas vārstu, kas samazina ūdens plūsmu un vieglāk aizsērē.

Pieslēgums ūdensvadam

SVARĪGI: Ja ledusskapi esat ieslēdzis pirms ūdens pieslēgšanas, izslēdziet ledus gatavošanas ierīci.

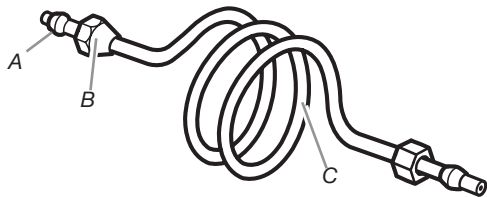
1. Izņemiet no sienas ledusskapja kontaktdakšu vai atvienojiet strāvas padevi.
2. Izslēdziet galveno ūdens padevi. Atgrieziet tuvāko krānu uz pietiekami ilgu laiku, lai samazinātu ūdens spiedienu ūdensvadā.
3. Izmantojiet 3/4–14" slēgvārstu vai ekvivalentu. Ledusskapis ir aprīkots ar mājsaimniecības padeves vadu un uzstādīšanas komplektu, kas savienojams ar slēgvārstu un ledusskapi.

PIEZĪME: Ierīce ir aprīkota ar ūdens padeves uzstādīšanas komplektu. Lai nodrošinātu pienācīgu pieslēgumu ūdens padevei, izmantojiet savienojumā atbilstošu blīvēšanas materiālu. Pēc vairāku stundu ekspluatācijas pārbaudiet, vai savienojums ir pienācīgi noblīvēts.



A. Uzmava C. Vara caurule (uz ledusskapi)
B. Uzgrieznis D. Mājsaimniecības padeves caurule

4. Tagad jūs esat gatavs pievienot vara cauruli slēgvārstam. Slēgvārsta un ledusskapja savienošanai izmantojiet mīkstu vara cauruli ar O.D. (ārējo diametru) 1/4" (6,35 mm).
- Pārliecinieties, ka jums ir nepieciešamā garuma caurule. Pārliecinieties, ka abi vara caurules gali ir taisni nogriezti.
 - Uzbīdīet kompresijas uzmavu un kompresijas uzgriezni uz vara caurules, kā parādīts attēlā. Ievietojiet caurules galu taisni izvada galā, cik tālu tas iespējams. Izmantojot regulējamo uzgriežņu atslēgu, uzskrūvējiet kompresijas uzgriezni uz izvada gala. Nepievelciet pārāk cieši.



A. Kompresijas uzmava C. Vara caurule
B. Kompresijas uzgrieznis

5. Ievietojiet caurules brīvo galu tvertnē vai izlietnē un ieslēdziet galveno ūdens padevi, lai izskalotu cauruli, līdz ūdens ir dzidrs. Aizgrieziet ūdens caurules slēgvārstu.

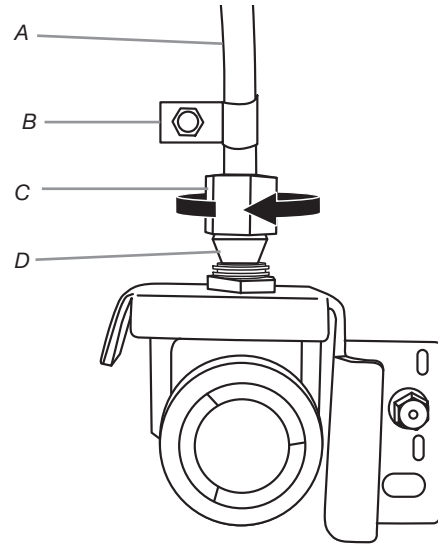
PIEZĪME: Pirms gala pieslēguma ūdens vārsta ieplūdes atverei vienmēr izlaidiet ūdeni no ūdensvada, lai novērstu iespējamu ūdensvada disfunkciju.

6. Salieciet vara cauruli, lai to pievienotu ūdensvada ieplūdes atverei, kas atrodas ledusskapja nodalījuma aizmugurē, kā redzams attēlā. Atstājiet vara caurules spoli tā, lai ledusskapi varētu izņemt no nodalījuma vai pavilkt nost no sienas remontdarbu veikšanas nolūkā.

Pieslēgums ledusskapim

Ievērojiet uz jūsu modeli attiecināmās norādes par pieslēgumu.

1. Noņemiet no ūdens vārsta ieplūdes porta plastmasas vāciņu. Pievienojiet vara cauruli vārsta ieplūdes atverei, izmantojot kompresijas uzgriezni un uzmavu, kā redzams attēlā. Pievelciet kompresijas uzgriezni. Nepievelciet pārāk cieši. Pārliecinieties, ka vara caurule ir droši nostiprināta, to viegli pavelkot.
2. Izveidojiet ar vara cauruli remonta atzaru. Tinot vara cauruli, neveidojiet mezglus. Piestipriniet vara cauruli pie ledusskapja nodalījuma, izmantojot "P" veida skavu.



A. Vara caurule C. Kompresijas uzgrieznis
B. "P" veida skava D. Kompresijas uzmava

3. Ieslēdziet ūdens padevi ledusskapim un pārbaudiet, vai nav noplūžu. Novērsiet jebkādas noplūdes.
 4. Ja nepieciešams ledus, ieslēdziet ledus gatavošanas ierīci.
- Piezīme:** Pirmās ledus partijas sagatavošanai atvēliet 24 stundas laika. Pirmās trīs sagatavotās ledus partijas utilizējiet. Ledus tvertnes pilnīgai piepildīšanai atvēliet trīs dienas laika.

FILTRI UN PIEDERUMI

Ūdens filtrēšanas sistēma

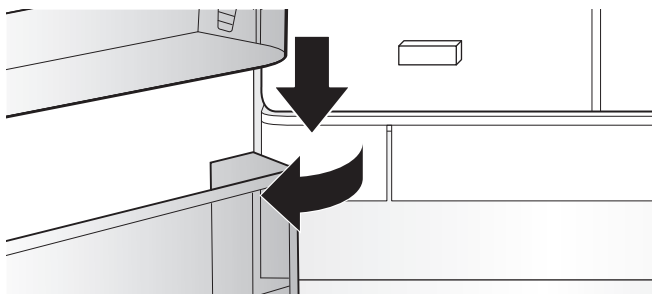
Neizmantojiet ar ūdeni, kas nav mikrobioloģiski drošs vai ir nezināmas kvalitātes, pirms vai aiz sistēmas neveicot atbilstošu dezinfekciju. Cistu samazināšanai sertificētas sistēmas var izmantot ar dezinficētu ūdeni, kas var saturēt filtrējamas cistas.

Ūdens filtra nomaiņa un uzstādīšana

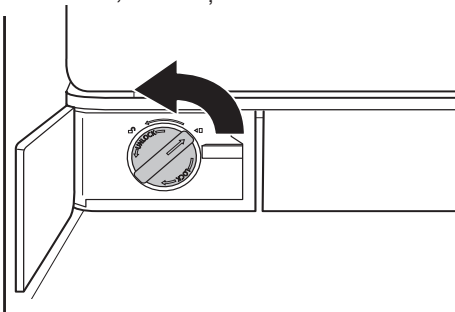
Ūdens filtrs jāmaina ik pēc 6 mēnešiem, balstoties uz plūsmas ātrumu 0,50 gpm–0,60 gpm (1,89 lpm–2,27 lpm), kas filtrē 200 galonus (757 L) ūdens.

Lai pasūtītu filtru nomaiņai, sazinieties ar mums. Informāciju par pasūtīšanu skatīt lietošanas un kopšanas pamācības sadaļā "Piederumi".

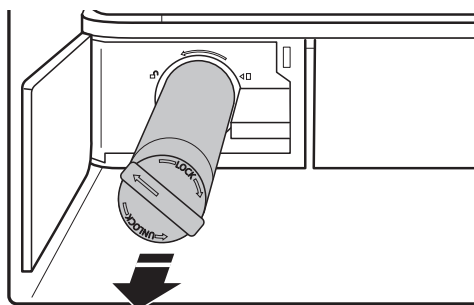
1. Bidiet ūdens filtra durvis ledusskapja nodalījuma apakšas kreisajā pusē, lai tās atvērtu.



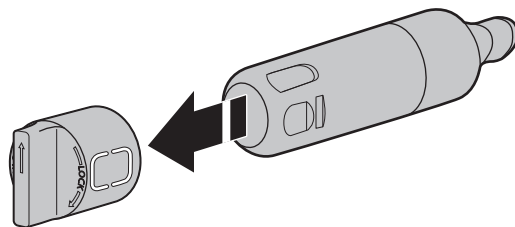
2. Pagrieziet ūdens filtru par 90° pretēji pulksteņa rādītāja griešanās virzienam, lai to izņemtu.



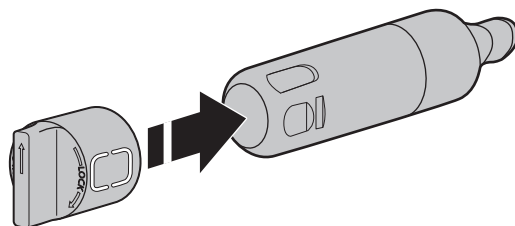
3. Izvelciet filtru no korpusa.



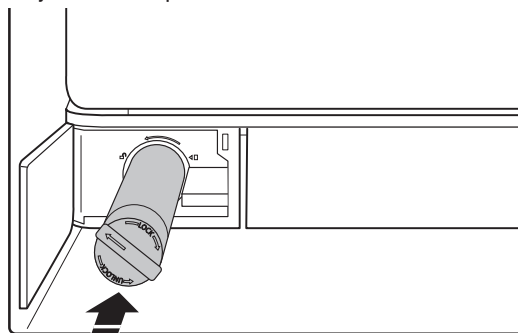
4. Noņemiet no nomaināmā ūdens filtra vāciņu.



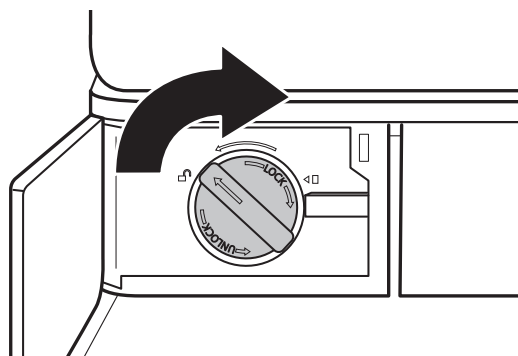
5. Uzlieciet vāciņu uz jaunā filtra. Pārliecinieties, ka bultas atrodas viena otrai pretī, lai filtra rievas sakristu ar filtra vāciņa ribām.



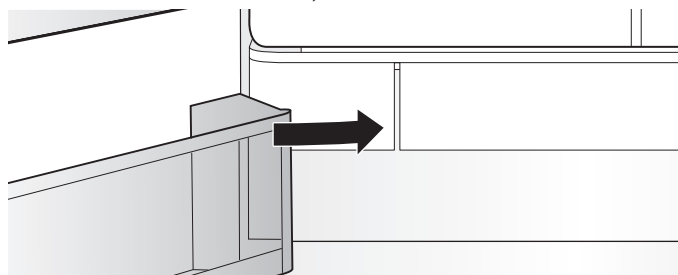
6. Ievietojiet filtru korpusā.



7. Pagrieziet ūdens filtru par 90° pulksteņa rādītāja griešanās virzienā, līdz tas nofiksējas vajadzīgajā vietā un bultas atrodas viena otrai pretī.



8. Pabidiet ūdens filtra durvis, lai tās aizvērtu.



9. Lietotāja saskarnē veiciet filtra skaitītāja atiestatīšanu. Filtra atiestatīšanu skatiet sadaļā Lietotāja vadības elementi.

Ūdens filtra stāvokļa gaismas

Ūdens filtra stāvokļa gaismas palīdzēs jums noteikt, kad ir jāmaina jūsu ūdens filtrs.

- **ORDER FILTER (PASŪTIET FILTRU)** (dzeltena) – Ir gandrīz pienācis laiks mainīt ūdens filtru. Displejs “Order Filter” (“Pasūtiet filtru”) ir IESLĒGTS visu laiku, bet IZSLĒGTS tad, kad ierīce darbojas Showroom mode (vitrīnas režīmā).
- **REPLACE FILTER (PASŪTIET FILTRU)** (sarkana) – Nomainiet ūdens filtru. Ieļojot no ierīces ūdeni, gaisma “Replace Filter” (“Nomainiet filtru”) mirgos 7 reizes, un brīdinājuma signāls atskanēs 3 reizes.
PIEZĪME: Gaisma “REPLACE FILTER” (“NOMAINIET FILTRU”) degs pastāvīgi, ja lietotāja saskarnē (UI) netiks atiestatīts filtrs.
- **RESET FILTER (ATIESTATIET FILTRU)** – Lai atiestatītu ūdens filtru, uz 3 sekundēm nospiediet pogu “Filter Reset” (“Atiestatiet filtru”). Uz displeja tiks attēlota 3 sekunžu atpakaļskaitīšana, pēc tam iedegsies ikona un tiks atskaņota melodija.

Piederumi

Lai pasūtītu piederumus, sazinieties ar izplatītāju, no kura iegādājāties ledusskapi.

Palīdzība vai apkalpošana

Pirms zvanīt palīdzības vai apkalpošanas dienestam, lūdzu, izmantojiet sadaļā “Traucējummeklēšana” dotās norādes. Tādējādi varat ietaupīt maksu par servisa izsaukumu. Ja jums vēl aizvien ir nepieciešama palīdzība, sekojiet zemāk dotajām norādēm.

Ja nepieciešamas rezerves daļas

Lai noskaidrotu, kur tuvumā ir pieejamas rūpnīcas norādītās rezerves daļas, sazinieties ar izplatītāju, no kura iegādājāties ledusskapi.

Garantija

Lai uzzinātu informāciju par garantiju, sazinieties ar izplatītāju, no kura iegādājāties ledusskapi.

Saglabājiet šo instrukciju kopā ar pirkuma čeku turpmākai uzziņai. Izmantojot garantijas pakalpojumus, jums jāiesniedz pierādījums par pirkuma veikšanu vai uzstādīšanas datumu.

Pierakstiet šādu informāciju par ierīci, lai palīdzētu saņemt palīdzību vai servisa pakalpojumus, ja pēc tiem būs nepieciešamība. Jums būs jāzina pilns modeļa numurs un sērijas numurs. Informāciju par modeļa numuru un sērijas numuru jūs varat atrast uz sienas svaigo pārtikas produktu nodaļījuma iekšpusē.

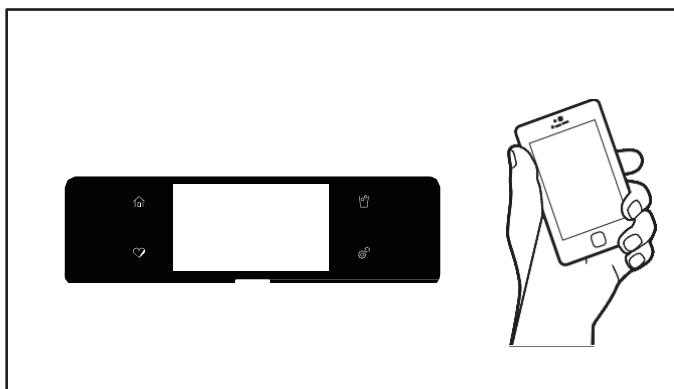
Izplatītāja nosaukums _____
Sērijas numurs _____
Adrese _____
Tālruņa numurs _____
Modeļa numurs _____
Pirkuma datums _____
Kontaktinformāciju skatīt whirlpool.eu.

LEDUSSKAPJA SAVIENOJAMĪBAS FUNKCIJAS

(dažiem modeļiem)

Wi-Fi savienojamība ļauj viedajam ledusskapim pieslēgties internetam un mijiedarboties ar Whirlpool® lietotni no viedtālruna vai mobilās ierīces. Šis savienojums nodrošina jums vairākas viedas iespējas — iespējas, kas paredzētas, lai ietaupītu jūsu vērtīgo laiku un enerģiju.

PIEZĪME: Nepieciešams Wi-Fi un konta izveide. Lietotnes funkcijas un funkcionalitāte var mainīties. Atbilstošos pakalpojumu sniegšanas noteikumus skatiet vietnē: www.whirlpool.com/connect. Var tikt piemērots datu pārraides ātrums.



VIEDĀS FUNKCIJAS

Viedie līdzekļi palīdz padarīt jūsu ikdienu mazliet efektīvāku, ļaujot attāli pārraudzīt, pārvaldīt un ekspluatēt ledusskapi.

Temperatūras tālvaldība

Ko tā dara: Ļauj attālināti kontrolēt ledusskapi no mobilās ierīces, izmantojot Whirlpool® lietotni.

Ko tā dara jūsu vietā: Ļauj attālināti kontrolēt temperatūru ledusskapī, saldētavā un temperatūras kontrolējamā uzglabāšanas nodaļījumā — ne tikai tad, kad stāvat tā priekšā.

Ūdens filtra statuss

Ko tā dara: Ļauj apskatīt ūdens filtra atlikušo kalpošanas laiku pirms nepieciešamās nomaiņas. Tas ļauj atiestatīt filtru.

Ko tā dara jūsu vietā: Palīdz jums efektīvāk plānot filtru pasūtīšanu un nomaiņu.

Automātiskā pasūtīšanas lietotne

Ko tā dara: Ļauj pasūtīt rezerves filtrus, palīgmateriālus un papildierīces, izmantojot Whirlpool® lietotni, piegādājot to visu tieši uz mājām.

Ko tā dara jūsu vietā: Vienkāršo pareizu ūdens un gaisa filtru pasūtīšanu — nav jāapmeklē veikals, meklējot atbilstošos filtrus.

Brīdinājums par neaizvērtām durvīm

Ko tā dara: Nosūta jums paziņojumu, kad viena no ledusskapja durvīm ir atstāta vaļā.

Ko tā dara jūsu vietā: Brīdina par atvērtu durvju statusu, lai jūs varētu aizvērt durvis vai piezvanīt uz mājām, lai kāds cits aizvērtu durvis, pirms temperatūra ir kļuvusi pārāk augsta.

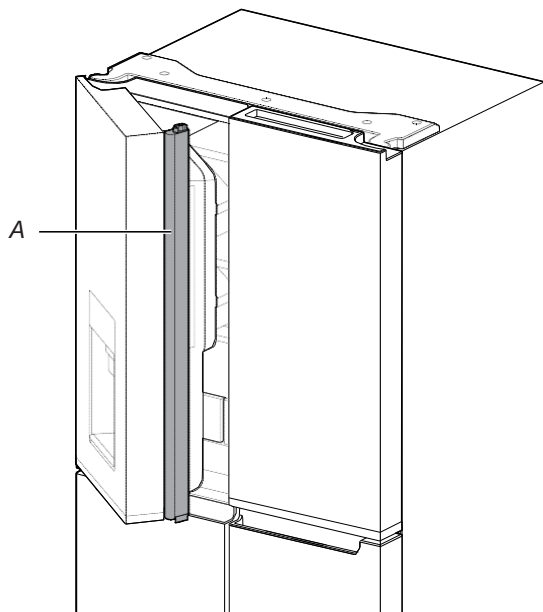
LEDUSSKAPJA LIETOŠANA

Durvju atvēršana un aizvēršana

Ledusskapim ir divas svaigas pārtikas nodalījuma durvis. Durvis var atvērt un aizvērt vai nu atsevišķi vai kopā. Uz kreisā ledusskapja durvīm ir vertikāls viru blīvējums.

- Ja ir atvērtas kreisās puses durvis, viru blīvējums automātiski salokās uz iekšpusi tā, lai tas jums netraucētu.
- Ja abas durvis ir aizvērtas, viru blīvējums automātiski veido blīvējumu starp divām durvīm.

PIEZĪME: Aizverot durvis, viru blīvējumam jābūt pareizajā stāvoklī (ieliektam iekšpusē). Pretējā gadījumā tas atsitīsies pret labajām durvīm vai stiprinājuma vārpstu.

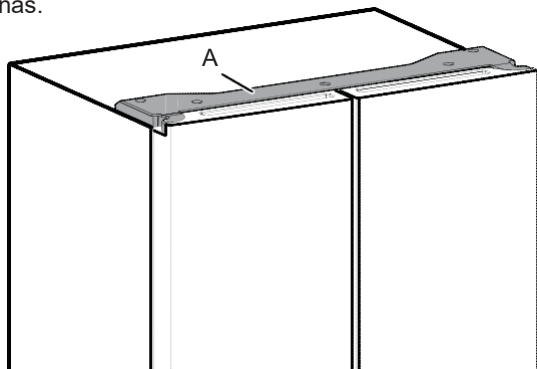


A. Viru blīvējums

Svaigās pārtikas nodalījuma durvju slēdzis atrodas augšējās kreisās un labās viras apvalkā.

- Saldētavai un pārveidojamam uzglabāšanas nodalījumam durvju slēdzis atrodas apakšējā šposē.
- Durvju slēdzis izmanto magnētu, lai uztvertu durvju atvēršanas/aizvēršanas.
- Pārliecinieties, ka nav magnētu vai elektronisku ierīču (skaļrunis, Coolvox® u.c.) 7.62 cm attālumā no viras vāciņa.

PIEZĪME: Apgaismojums neieslēgsies, ja netiks konstatēta durvju atvēršanās.

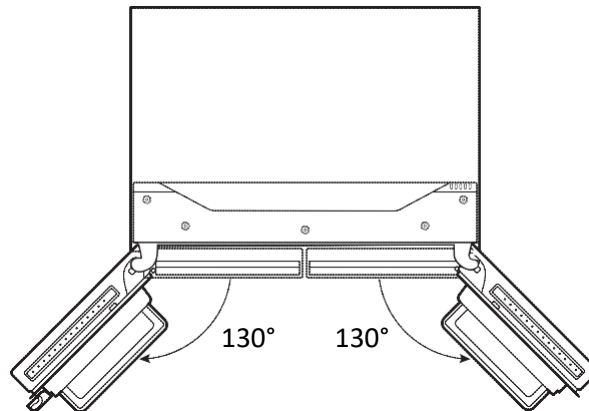


A. Viras apvalks

Plaukta augstuma pielāgošana

Plaukta augstumu var noregulēt, mainot tā atrašanās vietu no apakšējā balsta uz augšējo balstu otrādi.

- Atveriet labās un kreisās puses durvis līdz 130°.



Ledus dozators

SVARĪGI:

- Ja ledus gabaliņi ir tukši vai tiem ir neregulāra forma, tas varētu būt saistīts ar zemu ūdens spiedienu. Skatiet sadaļu „Ūdens padeves prasības”.
- Ledus no ledus uzglabāšanas tvertnes pārvietojas caur dozatora tekni līdz dozatoram. Lai izslēgtu ledus automātu, skatiet sadaļu „Ledus automāts un uzglabāšanas tvertne”.
- Dozators var turpināt radīt troksni, un ledus var turpināt birt vairākas sekundes pēc tam, kad ir atlaista dozatora poga vai lāpstiņa.

Lai iztīrītu ledus dozatora tekni:

Mitrums izraisa ledus dabisku sakrāšanos kopā. Ledus daļiņas var uzkrāties, līdz brīdim, kad ledus dozatora tekne tiek bloķēta.

Ja ledus netiek regulāri izņemts, var būt nepieciešams ik pēc 2 nedēļām iztukšot ledus uzglabāšanas tvertni un iztīrīt ledus padeves tekni, ledus uzglabāšanas tvertni un zonu zem uzglabāšanas tvertnes.

- Ja nepieciešams, noņemiet ledus aizsprūdušo uzglabāšanas tvertni un piegādes tekni, izmantojot plastmasas piederumus.
- Iztīriet ledus padeves tekni un ledus uzglabāšanas tvertnes apakšu, izmantojot siltu, mitru drānu, un pēc tam rūpīgi nosusiniet.

Lai dozētu ledu – dozēšanas lāpstiņa

1. Izvēlieties vēlamo ledus veidu, nospiežot LEDUS KUBICIŅI vai SASMALCINĀTS LEDUS.

⚠ WUZMANĪBU



Sagriešanās risks

Dozējot ledu, izmantojiet izturīgu glāzi.

Pretējā gadījumā jūs varat sagriezties.

2. Nospiediet izturīgu glāzi pret dozatora lāpstiņu. Turiet glāzi tuvu dozatora atverei, lai ledus neizkristu ārpus glāzes.

SVARĪGI: Lai aktivizētu ledus dozatoru, lāpstiņa nav jāspiež no visa spēka. Spēcīga piespiešana nepalīdzēs ledum dozēties ātrāk vai lielākos daudzumos.

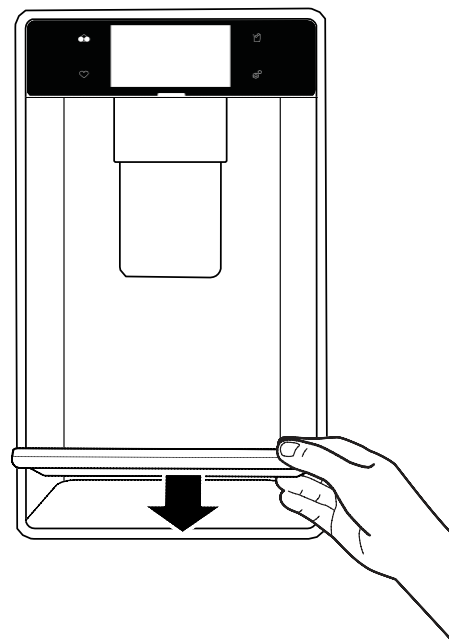
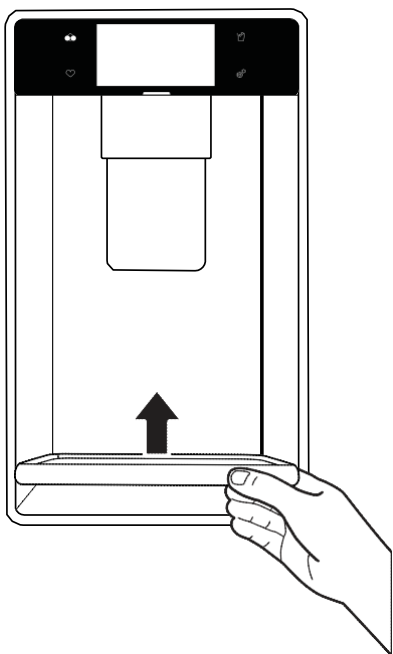
3. Noņemiet glāzi, lai apturētu dozēšanu.

PIEZĪME: Pēc glāzes noņemšanas no dozatora lāpstiņas ledus var turpināt birt vairākas sekundes. Dozators var turpināt radīt troksni vēl dažas sekundes pēc dozēšanas.

Dozatora pilēšanas paplāte

Pilēšanas paplāti var izņemt, lai to iztīrītu. Sāciet izpildīt šīs darbības, kad paplāte ir ielikta iekšā.

- Paceliet paplātes priekšējo malu un velciet uz priekšu, lai to izņemtu.



Lai to novietotu atpakaļ, veiciet divas tālāk norādītās darbības.

- Novietojiet paplāti horizontāli uz sliedēm, aizmugurē atstājot nedaudz vietas.
- Pabīdiet uz leju un pavelciet uz savu pusi, lai tā savienotos ar sliedēm.

Pilēšanas paplāti var izvilkt laukā, lai ievietotu lielākus traukus mērāmai uzpildei.

Dozatora apgaismojums





1. Lietojot dozatoru, apgaismojums ieslēgsies automātiski.

- Velciet paplāti uz augšu un uz priekšu, lai to izvilktu laukā.

Vadības elementu izmantošana

Šī rokasgrāmata paredzēta vairākiem modeļiem. Jūsu modelim var būt daži vai visi uzskaitītie vienumi.



Taustiņš	Funkcija	Instrukcija
 Rīki	Ledusskapja lietošanas funkcijas	Ļauj personalizēt dzirdamos signālus un dzesēšanas darbību atbilstoši jūsu vajadzībām. Skatiet sadaļas „Rīki” un „Citi režīmi”.
 Sākums	Sākuma ekrāns	Nospiežot vienu reizi, tas ļauj lietotājam atgriezties sākuma ekrānā. Sākuma ekrāns beigs uzrādīties pēc 2 minūtēm, un tad parādīsies pulkstenis.
 Izlase	Izlase	Poga Izlase ļauj lietotājam ietaupīt ūdens daudzumu, kas tiek bieži lietots. Lietotājs var piekļūt arī savai Izlasei, kas saglabāta, pamatojoties uz diennakts laiku.
 Ledus	Ledus funkcija	Ļauj pārslēgt no sasmalcināta ledus uz ledus kubiciņiem.

Piezīme: Lietotājs var pamanīt spilgtākus LCD apgaismojuma laukumus LCD lietotāja saskarnes apakšdaļā. Tas ir normāli un ir redzams tikai produkta ieslēgšanas pirmajās 30 sekundēs.

Skārienekrāns

Skārienekrānā atrodas vadības izvēlne un kontroles funkcijas. Skārienjutīgie taustiņi ir ļoti jutīgi, un to aktivizēšanai nepieciešams tikai viegls pieskāriens. Ritiniet uz augšu, uz leju, pa kreisi vai pa labi, lai atklātu dažādas iespējas un funkcijas. Vairāk informācijas par atsevišķiem vadības elementiem skatiet attiecīgajās šīs rokasgrāmatas sadaļās.

Displejs

Displejs ir paredzēts gan izvēlnes, gan ledusskapja funkciju vadībai. Skārienekrāns ļauj ritināt pieejamās ledusskapja izvēlnes. Displejs ir ļoti jutīgs, un tā aktivizēšanai un kontrolei nepieciešams tikai viegls pieskāriens.

Apmēram pēc 2 minūšu neaktivitātes displejs pārslēgsies miega režīmā un kļūs blāvs. Kad ledusskapis darbojas, displejs saglabājas spilgts.

Lietošanas laikā displejā tiks parādītas izvēlnes un atbilstošās izvēlēto iespēju izveles.

Demonstrācijas režīms

Lai pārslēgtos uz Demonstrācijas režīmu, sadaļā **Iestatījumi** nospiediet sadaļu **Informācija** un izvēlieties **Demonstrācija**. Lietotājam tiks lūgts apstiprināt Demonstrācijas režīma izvēli. Ieslēdzot Demonstrācijas režīmu, HMI sāks rādīt mārketinga video.

UZMANĪBU: Demonstrēšanas režīmā produkts neatdzisīs.

Lai izietu no Demonstrācijas režīma, pieskarieties ekrānam, lai apturētu video atskaņošanu. Pēc tam lietotājam tiks dota iespēja **Izmēģināt produktu** vai **Skatīties video**.

Pēc tam lietotājam jāizvēlas **Izmēģināt produktu**, pēc kā ekrāns novirzīs uz Sākuma ekrānu. Pēc tam lietotājam jānododas uz sadaļu **Informācija**, kas atrodas zem **Iestatījumi**, un jāizvēlas **Demonstrācija**. Lietotājam tiks lūgts apstiprināt iziešanu no Demonstrācijas režīma. Pēc tam lietotāja saskarnē atkal būs redzams sākuma ekrāns.

Rīki

Rīku taustiņi ļauj piekļūt ledusskapja funkcijām un pielāgošanas iespējām. Šie rīki ļauj iestatīt pulksteni, mainīt temperatūru no Fārenheita uz Celsiju, ieslēgt un izslēgt skaņas signālus un uzvednes, mainīt valodu un daudz ko citu.

Nospiediet taustiņu Rīki, lai apskatītu Rīku funkcijas:

- Virtuves taimeris
- Ūdens filtrs
- Vadības bloķēšana
- Klusuma režīms
- Apgaismojums

Vairāk informācijas skatiet sadaļā „Citi režīmi”.

Rīks	Piezīmes
Virtuves taimeris	Iestatiet virtuves taimeri, manuāli ievadot vēlamu laiku tastatūrā. <ol style="list-style-type: none">1. Nospiediet VIRTUVES TAIMERIS.2. Manuāli ievadiet laiku vēlamajam taimera ilgumam.3. Nospiediet SĀKT.4. Nospiediet ATCELT, lai apturētu Virtuves
Ūdens filtrs	Parāda filtra statusu. <p>PIEZĪME: Ārējo vadības ierīču filtra statusa indikatori paziņos, kad jānomaina filtrs. Lai nomainītu filtru, izvēlieties Rīki > Filtrs.</p> <p>Lai atiestatītu filtru:</p> <ol style="list-style-type: none">1. Izvēlieties UZSTĀDĪT JAUNU, un izpildiet ekrānā norādīto atiestatīšanas instrukciju.2. Lai iegādātos filtru, izpildiet sadaļā „Filtri un piederumi” norādīto instrukciju.
Vadības bloķēšana	Vadības bloķēšana izslēdz vadības paneļa taustiņus, lai izvairītos no netīšas ledusskapja lietošanas. Vadības bloķēšana paliks aktīva pēc strāvas padeves pārtraukuma. Kad vadība ir bloķēta, lietotājs nevar izmantot pogas vai dozatora lāpstīņas. <p>Lai bloķētu vai atbloķētu Vadību: Lai bloķētu lietotāja saskarni, pārejiet uz sadaļu Vadības bloķēšana sadaļā Iestatījumi. Lai atbloķētu, izpildiet ekrānā redzamo instrukciju, izvēloties „Ritināt uz augšu, lai atbloķētu.”</p>
Klusuma režīms	Izvēlieties KLUSUMA REŽĪMU, lai izslēgtu vai ieslēgtu ledusskapja skaņas.
Apgaismojums	Izvēlieties APGAISMOJUMU, lai ieslēgtu un izslēgtu dozatora apgaismojumu.

Preferences

Laiks un datums

Iestatiet laika un datuma preferences.

PIEZĪME: Ja lietotājs ir izveidojis savienojumu ar Wi-Fi, laiks un datums tiks iestatīti automātiski.

Skaņas skaļums

Iestatiet skaņas skaļuma preferences.

- Taimeri un brīdinājumi
- Pogas un efekti

Displeja iestatījumi

- Displeja spilgtums

Lietotājam ir iespēja iestatīt ekrāna spilgtumu.

- **Eko režīms:**

Lietotājam ir arī iespēja iestatīt vēlamu displeja režīma opciju, kamēr lietotāja saskarne ir gaidīšanas režīmā. Lietotājs displeja režīmu var iestatīt **Eko režīma** sadaļā, izvēloties **Displeja iestatījumi**.

PIEZĪME: Ja ir izvēlēts Eko režīms, displeja ekrāns izslēdzas pilnībā. Ekrānu var atmodināt, pieskaroties jebkurai displeja vietai vai nospiežot ūdens vai ledus lāpstīņu.

Izlase

Funkcija Izlase saglabā jūsu iecienītākos dozētā ūdens daudzumus.

Reģions

Iestatiet reģionālās preferences.

- **Valoda:** Lietotājam ir iespēja izvēlēties no 21 valodas.
- **Temperatūras vienības:** Fārenheita un Celsija.

Wi-Fi

- **Izveidot savienojumu ar tīklu:** Lejupielādējiet Whirlpool®lietotni no app store veikala savā mobilajā tālrunī. Detalizētāku instrukciju skatiet Savienojuma uzstādījumu lapā.

- **Atspējot Wi-Fi:**

1. Nospiediet taustiņu Rīki
2. Nospiediet Wi-Fi
3. Nospiediet WiFi, lai ieslēgtu vai izslēgtu WiFi.

- **Programmatūras atjauninājums:** Paziņo, kad ir pieejams programmatūras atjauninājums.

- **NOTEIKTAIS KODS** NOTEIKTAIS kods tiek izmantots viedierīces sinhronizēšanai ar jūsu ierīci.

- **MAC Adrese:** Wi-Fi modulim tiek parādīta MAC adrese.

Lai izveidotu savienojumu ar Wi-Fi:

1. Nospiediet taustiņu Rīki
2. Nospiediet Wi-Fi
3. Nospiediet IZVEIDOT SAVIENOJUMU AR TĪKLU un izpildiet ekrānā redzamo instrukciju.

Informācija

- **Pakalpojumi un tehniskais dienests:** Parāda modeļa numuru, klientu atbalsta centra kontaktinformāciju un diagnostiku.

- **Demonstrācijas režīms** Izvēlieties Saglabāt demonstrācijas režīmu, lai izslēgtu un ieslēgtu Demonstrācijas režīmu.

Vairāk informācijas skatiet sadaļā „Vadības elementu izmantošana”.

Temperatūras iestatīto atzīmju apskate un pielāgošana

Jūsu ērtībām ledusskapja un saldētavas vadības elementi ir iepriekš iestatīti rūpnīcā.

Pirmoreiz uzstādot ledusskapi, pārliecinieties, ka vadības elementi joprojām ir iestatīti atbilstoši ieteicamajām iestatīšanas vērtībām. Rūpnīcas ieteiktās iestatījuma vērtības ir 37 °F (3 °C) ledusskapim un 0 °F (-18 °C) saldētavai, kā arī 0 °F (-18 °C) pārveidojamam uzglabāšanas nodaļumam.

SVARĪGI:

- Uzgaidiet 24 stundas, pirms pārtikas ievietošanas ledusskapī. Ieliekot pārtiku, pirms ledusskapis nav pilnībā atdzisis, ēdiens var sabojāties.

PIEZĪME: Iestatīto vērtību noregulēšana uz aukstāku nekā ieteikts, neatdzēsēs nodalījumus ātrāk.

- Ja ledusskapī vai saldētavā temperatūra ir pārāk zema vai augsta, pirms vadības elementu iestatīšanas pārbaudiet gaisa atveres, lai pārliecinātos, ka tās nav aizsprostotas.

- Ieteicamajiem iestatījumiem jābūt pareiziem normālai ierīces lietošanai mājāsaimniecībā. Vadības elementi ir iestatīti pareizi, ja piens vai sula ir tik auksti, cik vēlaties, un ja saldējums ir stingrs.

PIEZĪME: Tādās vietās kā garāžā, pagrabā vai verandā var būt augstāks mitruma līmenis vai neatbilstoša temperatūra. Jums var būt nepieciešams regulēt temperatūru, kas neatbilst ieteicamajiem iestatījumiem, lai pielāgotos šiem apstākļiem.

- Starp regulēšanu uzgaidiet vismaz 24 stundas. Pirms citu regulējumu veikšanas vēlreiz pārbaudiet temperatūru.

Skatiet un mainiet temperatūras iestatītās vērtības

- Temperatūras regulēšana ir pieejama sadaļā **Speciālās funkcijas > Temperatūra**.
- Jūs varēsiet apskatīt vai mainīt: Ledusskapja, saldētavas un pārveidojamā nodalījuma temperatūru.

Ieteicamā ledusskapja temperatūra



Ieteicamā saldētavas temperatūra



Mainiet temperatūras iestatītās vērtības

Ledusskapja iestatīto punktu diapazons: 35 °F līdz 46 °F (2 °C līdz 8 °C)

Saldētavas iestatīto vērtību diapazons: -6 °F to 5 °F (-22 °C līdz -15 °C)

Mainot temperatūras iestatītos punktus, izmantojiet šo diagrammu kā vadlīnijas:

STĀVOKLIS:	TEMPERATŪRAS PIELĀGOŠANA:
Ledusskapis ir pārāk auksts	Ledusskapja iestatījums ir par 1° augstāks
Ledusskapis ir pārāk silts	Ledusskapja iestatījums ir par 1° zemāks
Saldētava ir pārāk auksta	Saldētavas iestatījums ir par 1° augstāks
Saldētava ir pārāk silta/Par maz ledus	Saldētavas iestatījums ir par 1° zemāks

Citi režīmi

Ātrā sasaldēšana

Ātrās sasaldēšanas funkcija paātrina dzesēšanu apmēram 50 stundas. Dažādiem modeļiem ilgums ir atšķirīgs.

Lai iespējotu Ātro sasaldēšanu, pārejiet uz sadaļu **Ātrā sasaldēšana** sadaļā **Speciālās funkcijas**. Kad tā ir ieslēgta, saldētavas nodalījums atdzīs ātrāk nekā parasti.

Ja tā ir iespējota, pulksteņa ekrānā uzrādās ikona Ātrā sasaldēšana, parādot, cik daudz laika ir atlicis, līdz Ātrā sasaldēšana tiks atspējota. Nospiežot ikonu, atveras Ātrās sasaldēšanas ekrāns, kurā varat atspējot šo funkciju. Lai atspējotu Ātro sasaldēšanu, pārejiet uz sadaļu **Ātrā sasaldēšana** sadaļā **Speciālās funkcijas**. Saldētavas temperatūras regulēšana automātiski izslēdz Ātrās sasaldēšanas funkciju.

PIEZĪME: Saldētavas iestatīšana uz aukstāku temperatūru var padarīt dažus pārtikas produktus, piemēram, saldējumu, stingrākus.

Ātrā atdzesēšana

Ātrās atdzesēšanas funkcija palīdz ilgstošā ledusskapja lietošanas gadījumā, pilnam pārtikas preču daudzumam vai īslaicīgi atdzēsēt pārtiku istabas temperatūrā. Šī funkcija būs iespējota apmēram 2 stundas. Dažādiem modeļiem ilgums ir atšķirīgs.

- Lai iespējotu Ātro atdzesēšanu, pārejiet uz sadaļu **Ātrā atdzesēšana** sadaļā **Speciālās funkcijas**. Kad tā ir ieslēgta, ledusskapja nodalījums atdzīs ātrāk nekā parasti.
 - Ja tā ir iespējota, pulksteņa ekrānā uzrādās ikona Ātrā atdzesēšana, parādot, cik daudz laika ir atlicis, līdz Ātrā atdzesēšana tiks atspējota.
 - Nospiežot ikonu, atveras Ātrās atdzesēšanas ekrāns, kurā varat atspējot šo funkciju.
 - Lai atspējotu Ātro atdzesēšanu, pārejiet uz sadaļu **Ātrā atdzesēšana** sadaļā **Speciālās funkcijas**. Ledusskapja temperatūras regulēšana automātiski izslēdz Ātrās atdzesēšanas funkciju.
- PIEZĪME:** Ledusskapja iestatīšana uz aukstāku temperatūru var padarīt dažus pārtikas produktus, piemēram, saldējumu, stingrākus.

Ūdens filtra atiestatīšana

Parāda ūdens filtra statusu.

PIEZĪME: Dozēšanas laikā lietotāja saskarne informē lietotāju, kad ir pienācis laiks nomainīt ūdens filtru.

Lai nomainītu filtru, izvēlieties Rīki > Ūdens filtrs.

Lai atiestatītu filtru:

- Izvēlieties UZSTĀDĪT JAUNU, un izpildiet ekrānā norādīto atiestatīšanas instrukciju.
- Lai iegādātos filtru, izpildiet sadaļā „Filtri un piederumi” norādīto instrukciju.

Pareizas saldētavas atdzesēšanas funkcija

Šī funkcija samazina mitruma migrāciju no sasaldētas pārtikas. Šī funkcija pirms atkausēšanas atdzēsē saldētavas nodalījumu, lai samazinātu temperatūras svārstības. Šī funkcija tiks iespējota ne ilgāk kā 2 stundas pirms atkausēšanas.

Brīvdienu režīms

Brīvdienu režīmā ledusskapja nodalījums darbosies efektīvāk, lai ietaupītu enerģiju, kamēr pats esat prom. Ledusskapja temperatūras regulēšana automātiski izslēdz Brīvdienu režīma funkciju. Izvēloties šo funkciju, svaigu ēdienu nodalījuma temperatūra automātiski tiks iestatīta uz vēsāku temperatūru. Šī funkcija nav piemērojama saldētavas un mainīgās temperatūras nodalījumiem.

Brīdinājums par neaizvērtām durvīm automātiski izslēdz Brīvdienu režīma funkciju.

SVARĪGI: Ja ir iespējots Brīvdienu režīms, ūdens un ledus dozēšana ir atspējota.

PIEZĪME: Lietotājs var izvēlēties izslēgt dzesēšanu, ieslēdzot ledusskapi Demonstrācijas režīmā.

Vairāk informācijas skatiet sadaļā „Vadības elementu izmantošana”.

Neaizvērtu durvju trauksmes signāls

Funkcija Neaizvērtu durvju trauksmes atkaņo trauksmes signālu, kad ledusskapja durvis vai saldētavas atvilktnē ir atvērta 5 minūtes un ir ieslēgta dzesēšana. Trauksmes signāls atkārtosies ik pēc divām minūtēm. Aizveriet visas durvis, lai to izslēgtu.

Īpašie gadījumi

Uz laiku ieslēgsies Ātrā atdzesēšana, lai samazinātu ledusskapja temperatūru un ātri atdzesētu jaunu ēdienu.

Ballītes rīkošana

Uz laiku ieslēgsies Ātrās sasaldēšanas un Ātrās atdzesēšanas funkcijas, lai palīdzētu samazināt ledusskapja slodzi gadījumā, ja durvis tiek bieži vērtas vaļā.

Gaļas marinēšana

Ļauj lietotājam ieslēgt taimeru, lai izsekotu gaļas marinēšanās laiku.

Lietotājs varēs izvēlēties taimeru, ņemot vērā ekrānā redzamo ieteikumu.

Dzērienu atdzesēšana saldētavā

Iestata 25 minūšu taimeru, lai lietotājs saldētavā neaizmirstu dzērienus.

Ledusskapja iekšpusē tīrīšana

Uz 30 minūtēm izslēdz Dzesēšanu un Brīdinājumu par atvērtām durvīm, lai lietotājs varētu iztīrīt ledusskapi.

Ledusskapja apgaismojums

Ledusskapja iekšpusē ir apgaismojums, kas iedegas durvju atvēršanas brīdī.

PIEZĪME: Tas ir LED apgaismojums, ko nevar nomainīt. Ja durvju atvēršanas brīdī LED neiedegas, zvaniet uz Tehnisko dienestu, lai nomainītu apgaismojumu. Kontaktinformāciju skatiet pie „Palīdzības vai tehniskā dienesta” sadaļā „Garantija”.

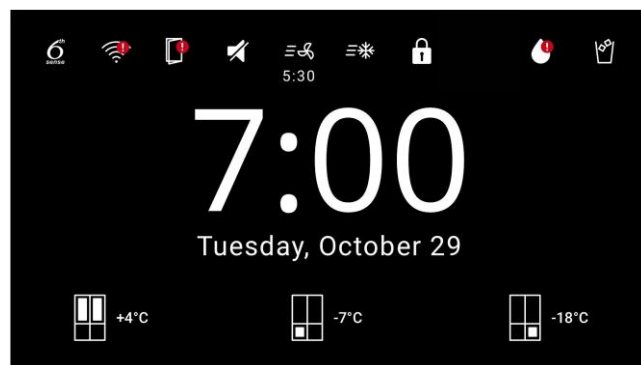
Ikonas

Pulksteņa ekrāns uzrāda arī statusa ikonas. Nospiežot uz šīm ikonām, jūs tiksiet novirzīts uz atbilstošajiem iestatījumiem. Lai pielāgotu Displeja režīmu, lietotājam jānododas uz sadaļu Displeja iestatījumi, kas atrodas sadaļā Preferences.

Displeja režīms: Eko režīms



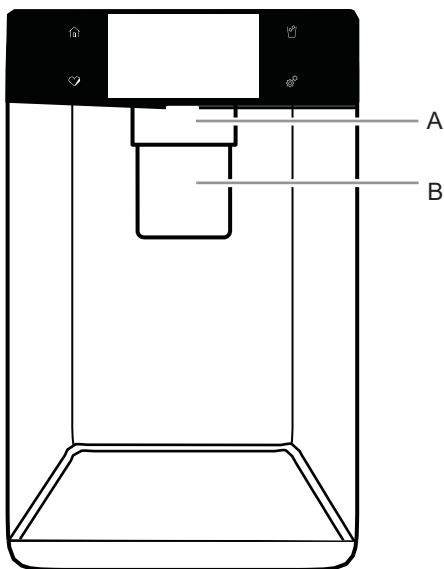
Displeja režīms: Pulksteņa ekrāns



Ūdens un ledus dozatori

SVARĪGI:

- Ļaujiet ledusskapim 3 stundas atdzist un atdzesēt ūdeni.
- Ļaujiet pirmajai ledus partijai izveidoties 24 stundu laikā. Atbrīvojieties no pirmajām trim saražotajām ledus partijām.
- Dozatora sistēma nedarbosies, ja kreisās puses ledusskapja durvis ir atvērtas.



A. Ūdens dozatora lāpstiņa
B. Ledus dozatora lāpstiņa

Izskalojiet ūdens sistēmu

Ūdens padeves sistēmā esošais gaiss var izraisīt ūdens dozatora pilēšanu. Izskalojiet ūdens sistēmu pēc ledusskapja pievienošanas ūdens padevei vai ūdens filtra nomaiņas.

Ūdens dozatora sistēmas skalošana izspiež gaisu no ūdens vada un filtra un sagatavo ūdens filtru lietošanai. Dažās mājsaimniecībās var būt nepieciešama papildu skalošana.

PIEZĪME: Kad gaiss ir izkļuvis laukā no sistēmas, no dozatora var izšļākties ūdens.

1. Izmantojot izturīgu trauku, nospiediet un paturiet ūdens padeves lāpstiņu 5 sekundes.
2. Atlaidiet dozatora lāpstiņu uz piecām sekundēm. Atkārtojiet 1. un 2. darbību, līdz sāk tecēt ūdens.
3. Kad ūdens ir sācis tecēt, turpiniet nospiegt un atlaist dozatora lāpstiņu (5 sekundes ieslēdzot, 5 sekundes izslēdzot), līdz kopā ir iztecējuši 3 galoni (12 L).

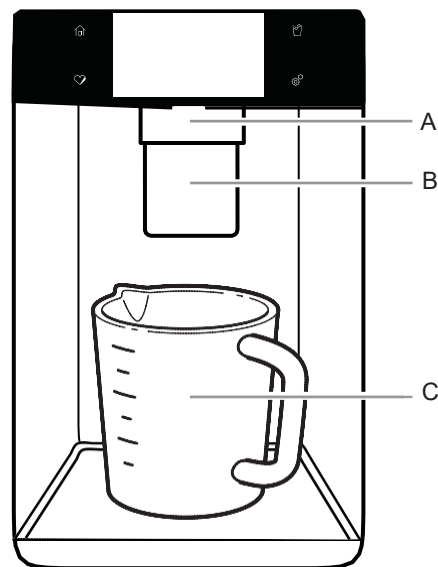
Dozatora kalibrēšana

Mājsaimniecības ūdens spiediens var ietekmēt Mērāmās uzpildes funkcijas precizitāti. Tātad, lai ūdens dozators darbotos optimāli, vispirms, jākalibrē Mērāmā uzpilde.

SVARĪGI:

- Pirms Mērāmās uzpildes kalibrēšanas izskalojiet ūdens sistēmu.
 - Lai iegūtu vislabāko rezultātu, kalibrēšana jāveic, kad mājā netiek izmantots ūdens.
1. Novietojiet izturīgu mērkrūzi (1 glāzes [237 ml] izmēra) uz dozatora paplātes, kas centrēta ledus/ūdens dozatora lāpstiņas priekšā.

PIEZĪME: Atkarībā no jūsu modeļa, mērkrūze var būt iekļauta komplektā.



A. Ūdens dozatora lāpstiņa
B. Ledus dozatora lāpstiņa
C. Mērkrūze (1 glāze)

Pārliecinieties, ka jums nav iepriekš izvēlēti Mērāmās uzpildes iestatījumi.

2. Lai kalibrētu ūdeni, izvēlieties **Dozatora kalibrēšanu** sadaļā **Rīki/lestatījumi**. Kalibrēšanu lietotājs var izvēlēties arī kastes izņemšanas laikā, kad produkts tiek ieslēgts pirmo reizi.
3. Nospiediet un paturiet ūdens dozatora lāpstiņu pēc nepieciešamības, lai ielietu ūdeni līdz 1 glāzes uzpildes līnijai mērkrūzē. **PIEZĪME:** Ja ieliets par daudz vai ūdens ir izlijis laukā, izlejiet ūdeni un atsāciet kalibrēšanas procesu no jauna.
4. Kad mērkrūzē ir pareizi iepildīta 1 glāze ūdens, nospiediet OK, lai apstiprinātu kalibrēšanu.

Dozēšana

Nospiediet Ledus taustiņu, lai izvēlētos ledus dozēšanu.

PIEZĪMES:

- Lai iegūtu sasmalcinātu ledu, pirms dozēšanas tiek sasmalcināti ledus gabaliņi. Tas var radīt nelielu kavēšanos, dozējot sasmalcinātu ledu. Ledus smalcinātāja radītais troksnis ir normāla parādība, un ledus gabaliņu izmērs var atšķirties.
- Mainot ledu no sasmalcināta uz gabaliņiem, kopā ar pirmajiem gabaliņiem izbirs dažas unces sasmalcināta ledus.

Ūdens dozēšana

SVARĪGI:

- Katru nedēļu dozējiet vismaz 1 kvartu (1 L) ūdens, lai uzturētu sveigu ūdens padevi.
- Ja ūdens plūsma no dozatora samazinās, to varētu būt izraisījis zems ūdens spiediens.
- Noņemot ūdens filtru, dozējiet 1 glāzi (237 ml) ūdens. Ja 1 glāze (237 ml) ūdens tiek dozēta 8 sekunžu laikā vai mazāk, ūdens spiediens ledusskapim atbilst minimālajām prasībām.
- Ja 1 glāzes (237 ml) ūdens dozēšana prasa vairāk nekā 8 sekundes, ūdens spiediens ledusskapī ir zemāks, nekā ieteicams. Ieteikumus skatiet sadaļās „Ūdens padeves prasības” un „Traucējumu novēršana”.

Lai dozētu ūdeni: Standarta:

1. Nospiediet izturīgu glāzi pret ūdens padeves lāpstiņu.
2. Noņemiet glāzi, lai apturētu dozēšanu.

Lai dozētu ūdeni - Mērāmā uzpilde:

Mērāmā uzpilde ļauj ieliet noteiktu ūdens daudzumu, nospiežot dažas pogas.

1. Novietojiet izturīgu glāzi zem ūdens padeves krāna. Izvēlieties dozējamā ūdens daudzumu un vienību.
PIEZĪME: Tikš ieliets jūsu izvēlētais ūdens daudzums. Pārlicinieties, ka traukā var ieliet visu ūdens tilpumu. Ja traukā ir ledus, iespējams, būs jāpielāgo izvēle.
2. Nospiediet DOZĒT vai piespiediet lāpstiņu, un tiks ieliets izvēlētais ūdens daudzums.

PIEZĪME: Lielākā daļa kafijas tasīšu (parasti 4 līdz 6 unces [118 līdz 177 ml] vienai tasītei) nav tāda paša izmēra kā mērkrūze (8 unces [237 ml]). Jums var būt atkārtoti jākalibrē Mērāmā uzpilde, lai dozētu mazāku daudzumu vai izvairītos no nejaušas kafijas tasīšu pārpildīšanas.

3. Dozējiet ūdeni.

PIEZĪME: Ielejot ūdeni, ūdens plūsma automātiski apstāties, kad būs dozēts vēlamais ūdens tilpums.

- Nospiediet izturīgu glāzi pret dozatora lāpstiņu zem ūdens padeves krāna.

VAI

- Novietojiet glāzi zem ūdens padeves krāna un nospiediet DOZĒT, lai nodrošinātu ielešanu brīvroku stāvoklī.
4. Lai pārtrauktu dozēšanu pirms izvēlēta tilpuma ielešanas, ekrānā nospiediet pogu pauze.
PIEZĪME: Ja pārtraucat dozēšanu pirms ir ieliets vēlamais tilpums, displejs izslēgsies pēc 1 minūtes. Ja jūs līdz tam neesat atsācis dozēšanu, tiks atjaunots sākotnējais daudzums.

Ledus automāts un uzglabāšanas tvertne

SVARĪGI: Lai izvairītos no lēnas padeves un nekvalitatīva ledus, izskalojiet ūdens sistēmu pirms ledus automāta ieslēgšanas. Skatiet sadaļu „Ūdens dozēšana”.

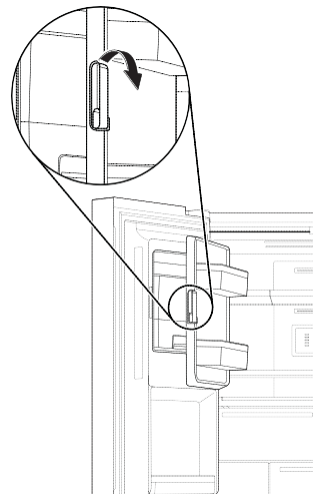
- Pēc uzstādīšanas ļaujiet saražot pirmo ledus partiju 24 stundu laikā. Izberiet laukā pirmās 3 saražotās ledus partijas. Ļaujiet ledus uzglabāšanas tvertnei piepildīties 2 līdz 3 dienu laikā.
- Ledus kvalitāte būs attiecīgi laba jūsu ledus automātam piegādājamā ūdens kvalitātei. Izvairieties no ledus automāta savienošanas ar mīksta ūdens padevi. Ķīmiskās vielas ūdens mīkstināšanai (piem., sāls) var sabojāt ledus automāta daļas, radot sliktas kvalitātes ledu. Ja nevar izvairīties no mīkstināta ūdens padeves, pārlicinieties, ka ūdens mīkstinātājs darbojas pareizi un tiek kārtīgi piegādāts.
- Ja ledus uzglabāšanas tvertnē saplok kopā, atdaliet ledu, izmantojot plastmasas trauku, un izmetiet to laukā. Ledus atdalīšanai nelietojiet neko asu. Tas var sabojāt ledus tvertni un dozatora mehānismu.
- Neuzglabājiet neko ledus uzglabāšanas tvertnē.

1. stils - ledus automāts ledusskapī

Ledus automāts atrodas kreisajās durvīs aiz nodalījumiem. Ledus gabaliņi tiek izbērti ledus uzglabāšanas tvertnē, kas atrodas kreisajās ledusskapja durvīs.

Izņemiet un nomainiet ledus uzglabāšanas tvertni

Lai atvērtu ledus automāta kastīti, pavelciet ledus automāta durvju sviru, līdz durvis atbrīvojas.



- Izņemiet ledus uzglabāšanas tvertni, ievietojot pirkstus tvertnes pamatnes caurumā un pavelkot aizbīdni, lai atbrīvotu tvertni no nodalījuma. Paceliet uzglabāšanas tvertni uz augšu un izvelciet to taisni uz āru.
- Nomainiet ledus nodalījuma uzglabāšanas tvertni un nospiediet uz leju, lai pārlicinātos, ka tā ir stingri nostiprināta.

Ledus ražošanas līmenis

- Jūsu ledus automātam normālā režīmā vajadzētu saražot apmēram 3.5 lbs (1.6 kg) ledus dienā.

Ledus automāta ieslēgšana/izslēgšana

- Lai ieslēgtu ledus automātu, izvēlieties **Ledus automāts** sadaļā **Rīki/lestatījumi**.
- Lai izslēgtu ledus automātu, izvēlieties **Ledus automāts** sadaļā **Rīki/lestatījumi**.

PIEZĪMES:

- Jūsu ledus automātam ir automātiska izslēgšanās. Sensors automātiski apturēs ledus ražošanu, ja uzglabāšanas tvertne ir pilna vai ir atvērtas durvis. Vadības elements saglabāsies ieslēgtā pozīcijā.

PLAUKTI, TVERTNES UN ATVILKTNES

Plaukti un plauktu rāmji

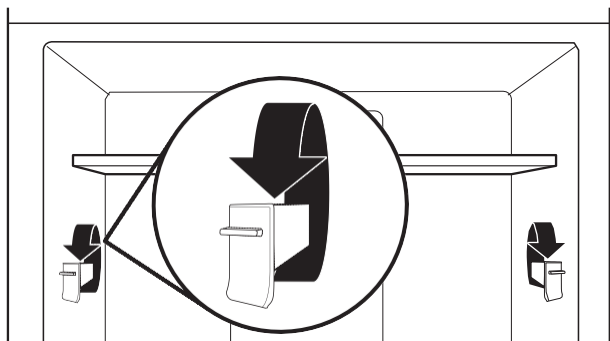
Ledusskapja plaukti ir pielāgojami, lai tie atbilstu jūsu individuālajām uzglabāšanas vajadzībām.

Uzglabājot ledusskapī līdzīgus pārtikas produktus kopā un pielāgojot plauktus dažādu produktu augstumiem, būs vieglāk atrast nepieciešamo vajadzīgo preci. Tas arī samazinās laiku, cik ilgi ir atvērtas ledusskapja durvis, un ietaupīs enerģiju.

Plaukta augstuma pielāgošana

Plauktu augstumu var noregulēt, mainot regulējamo plauktu stiprinājumus to vertikālajā un horizontālajā stāvoklī.

1. Uzmanīgi paceliet plauktu no plauktu stiprinājumiem un pagrieziet sviru vēlamajā virzienā.
2. Atkārtojiet darbību pārējiem plauktu stiprinājumiem.
3. Uzspiediet uz plaukta, lai pārlicinātos, ka plaukts ir pareizi nostiprināts uz plaukta stiprinājumiem.



PIEZĪMES:

- Pirms augšējā plaukta noņemšanas vispirms būs jānoņem vidējais plaukts.
4. Noņemiet apakšējo plauktu, paceļot to uz augšu un izņemot laukā no plaukta balstiem. Tad pavelciet plauktu uz priekšu un nolieciet uz augšu vertikālā stāvoklī. Pagrieziet plauktu leņķī un izvelciet laukā no ledusskapja.
 5. Nomainiet apakšējo plauktu, ievietojot plauktu ledusskapī leņķī ar plaukta virsmu uz augšu. Nolieciet plaukta priekšpusi uz leju un ielieciet iekšā, līdz aizmugurējais plaukts iekrīt plaukta balstos. Nolaidiet plaukta priekšpusi un pārlicinieties, ka plaukts atrodas savā vietā.

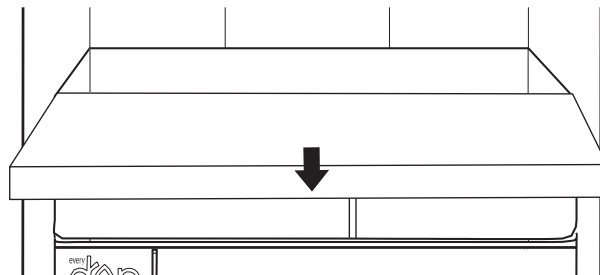
Izvelkamās paplātes izņemšana

Lai izņemtu un nomainītu izvelkamo paplāti:

PIEZĪME: Lai izņemtu laukā izvelkamo paplāti, būs jānoņem ledusskapja durvis. Vairāk informācijas skatiet sadaļā „Ledusskapja durvju noņemšana un nomainīšana”.

1. Pavelciet izvelkamo paplāti pilnībā atvērtā stāvoklī vai kad tā apstājas.
2. Novietojiet izvelkamās paplātes turēšanas skavas abās pusēs. Tās atrodas sānos zem izvelkamā paplātes.

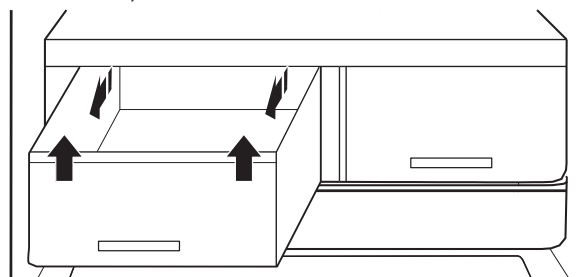
3. Ar pirkstu nospiediet skavas no apakšas uz augšu.
4. Pēc tam, kad abas skavas ir atvienotas, uzmanīgi izvelciet izvelkamo paplāti laukā no ledusskapja.



Augļu/dārzeņu atvilktnes

Lai izņemtu un nomainītu atvilktnes:

1. Satveriet rokturi atvilktnes apakšā un izvelciet atvilktni taisni uz priekšu. Paceliet atvilktni no apakšējās virzošās detaļas.
2. Nomainiet atvilktni, novietojot to uz apakšējās atvilktnes virzošās detaļas un nospiežot to atvilktnes apstāšanās vietā.



Ledusskapja durvju tvertnes

Ledusskapja durvju tvertnes ir regulējamas, lai atbilstu jūsu individuālajām uzglabāšanas vajadzībām. Tvertnes ļauj ērti pielāgot uzglabāšanu durvīs, lai noturētu galonu smagus nodalījumus.

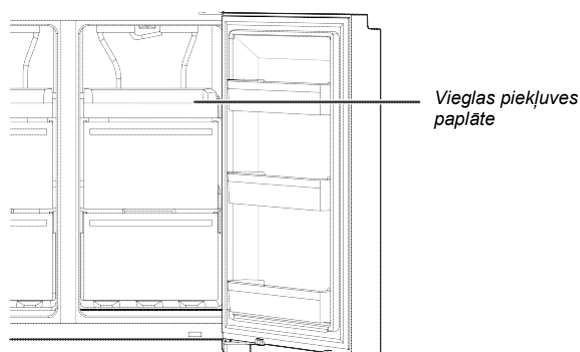
Durvju tvertnes atdalītājs (dažiem modeļiem)

Šis atdalītājs ietilpst durvju tvertnē, lai sadalītu tvertni un paceltu mazākus priekšmetus tvertnes aizmugurē.



Saldētavas uzglabāšanas nodaļumi

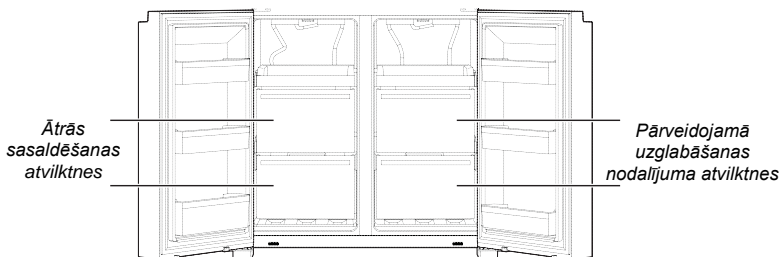
Viegļas piekļuves paplāte



Viegļās piekļuves paplāte ir noderīga bieži izmantojamu produktu vieglai piekļuvei, saldēšanai vai vienkārši pārpalikumu vai sīku pārtikas produktu uzglabāšanai.

Saldētavu atvilktnes

Ledusskapja durvju tvertnes ir noņemamas, lai atbilstu jūsu individuālajām uzglabāšanas vajadzībām.



Lai nodrošinātu maksimālu saldētavas ietilpību, varat izņemt saldētavas atvilktni, lai piekļūtu saldētavas plauktam.

Lai izņemtu augšējo atvilktni:

1. Satveriet atvilktnes rokturi un izvelciet atvilktni taisni uz priekšu. Paceliet atvilktni no apakšējās virzošās detaļas.
2. Nomainiet/ievietojiet atvilktni atpakaļ iepriekšējā stāvoklī.

Ātrās sasaldēšanas nodaļums

- Izmantojiet šīs atvilktnes, lai sasaldētu lielāku daudzumu svaigas vai pagatavotas pārtikas (vislabākajā vai visātrākajā veidā).
- Ātrās sasaldēšanas iespēja ļauj droši un pārskatāmi uzglabāt visu sasaldēto pārtiku.

PIEZĪME: Saldētavas temperatūra var samazināties, lai tā būtu tāda pati kā pielāgojamā saldētavas nodaļuma temperatūra, kad saldētava ir iestatīta uz siltāku temperatūru nekā pielāgojamais saldētavas nodaļums.

Pārveidojams uzglabāšanas nodaļums

- Izmantojiet šīs atvilktnes, lai sasaldētu lielāku daudzumu svaigas vai pagatavotas pārtikas (vislabākajā vai visātrākajā veidā)
- Izmantojiet pārveidojamo uzglabāšanas nodaļumu, lai uzglabātu visa veida pārtiku ideālā uzglabāšanas vidē. Pielāgojot iestatījumus, to var izmantot vīna (10 °C), augļu un dārzeņu (4 °C), gaļas un zivju (0 °C), nedēļas ēdienu (-7 °C), saldējuma un desertu (-12 °C) un ļoti sasaldētas pārtikas (-16 °C vai vairāk) uzglabāšanai.

LEDUSSKAPJA KOPŠANA

Tīrīšana

BRĪDINĀJUMS



Sprādziena risks

Izmantojiet neuzliesmojošu tīrīšanas līdzekli.

Pret jebkuru gadījumu var rasties sprādziens vai ugunsgrēks vai iestāties nāve.

Visas ledusskapja, saldētavas un pārveidojamā nodalījuma daļas tiek atļaidinātas automātiski. Tomēr aptuveni vienu reizi mēnesī iztīriet visus nodalījumus, lai novērstu smaku veidošanos. Nekavējoties saslauciet izlietus šķidrumus.

Ārpuses tīrīšana

Lūdzu, skatiet savam modelim atbilstošu informāciju par ārpusē tīrīšanu.

Pret pirkstu nospiedumiem noturīgs Izgatavots no nerūsējošā tērauda

SVARĪGI:

- Nepakļaujiet nerūsējošā tērauda ierīces kodīgu vai korozīvu elementu, piemēram, vides ar augstu sāls saturu vai augsta mitruma līmeni, iedarbībai. Garantija neattiecas uz bojājumiem, kas radušies, pakļaujot ierīci šādu elementu iedarbībai.

IZMANTOJIET	NEIZMANTOJIET
✓ Mikstu, tīru drānu	✗ Abrazīvas drānas ✗ Papīra dvieļus vai avīzes ✗ Tērauda vati
✓ Siltu ziepjūdeni ar maigu tīrīšanas līdzekli	✗ Abrazīvus pulverus vai šķidrums ✗ Logu tīrīšanas līdzekļus ✗ Amonjaku ✗ Tīrīšanas līdzekļus uz skābes vai etiķa bāzes ✗ Ķēniekrāsns tīrīšanas līdzekļus ✗ Uzliesmojošus šķidrums

PIEZĪMES:

- Nejaušas saskares gadījumā notīriet plastmasas detaļu ar sūkli, maigu tīrīšanas līdzekli un siltu ūdeni. Pilnībā nožāvējiet, izmantojot mikstu drānu.
- Tas, kas tīrīšanas līdzeklis ir šķidrums, nenozīmē, ka tas nav abrazīvs. Daudzi šķidrī tīrīšanas līdzekļi, kas ir saudzīgi flīzēm un gludām virsmām, var sabojāt nerūsējošā tērauda virsmas.
- Citronskābe neatgriezeniski bojā nerūsējošā tērauda virsmu krāsu.
- Lai izvairītos no nerūsējošā tērauda ledusskapja apdares sabojāšanas, veiciet tālāk norādītās darbības:

Nepieļaujiet, ka uz apdares paliek zemāk norādītās vielas:

- ✗ Sinepes
- ✗ Uz citrusu bāzes gatavotas mērces
- ✗ Tomātu sula
- ✗ Produkti, kuru sastāvā ir citrusi
- ✗ Marinara mērce

Iekšpusē tīrīšana

SVARĪGI: Ledusskapja plauktus, zem kuriem uzstādīts LED apgaismojums, nedrīkst mazgāt trauku mazgājamajā mašīnā.

1. Izņemiet no sienas ledusskapja kontaktdakšu vai atvienojiet strāvas padevi.
2. Rūpīgi ar rokām nomazgājiet, noskalojiet un noslaukiet izņemamās detaļas un iekšējās virsmas. Izmantojiet tīru sūkli vai mikstu drānu un maigu tīrīšanas līdzekli ar siltu ūdeni.

PIEZĪME: Plastmasas detaļu, iekšpusē un durvju apšuvuma vai blīvju tīrīšanai neizmantojiet abrazīvus vai stipras iedarbības tīrīšanas līdzekļus, piemēram, logu tīrīšanas līdzekļus, mazgāšanas līdzekļus, uzliesmojošus šķidrums, tīrīšanas vaskus, koncentrētus tīrīšanas līdzekļus, balinātājus vai naftas produktus saturošus tīrīšanas līdzekļus.

3. Pievienojiet ledusskapi strāvas padevei vai no jauna pieslēdziet to strāvas padevei.

Kondensators

Šī ledusskapja abas pušes ir aprīkotas ar apvalkā iebūvētu kondensatoru. Ja ledusskapja sāni ir silti, tā ir normāla parādība.

Apgaismojums

Apgaismojumam ledusskapja svaigo pārtikas produktu un saldētavas nodalījumos tiek izmantotas LED spuldzes, kas nav jānomaina. Ja, atverot durvis, gaismas neiedegas, sazinieties ar izplatītāju, no kura iegādājāties ledusskapi.

Kopšana brīvdienu un pārvietošanas laikā

Brīvdienas

Ja prombūtnes laikā izvēlaties ledusskapi atstāt ieslēgtu, veiciet tālāk norādītās darbības:

1. Izlietojiet visus ātrbojīgos produktus, bet pārējos – sasaldējiet.
2. Ja ledusskapis ir aprīkots ar automātisko ledus gatavošanas ierīci un pieslēgts mājaisaimniecības ūdens padevei, atslēdziet ūdens padevi ledusskapim. Ja ūdens padeve netiek atslēgta, var tikt bojāts īpašums.
3. Ja jums ir automātiskā ledus gatavošanas ierīce, izslēdziet to.
 - Nospiediet ledus gatavošanas ierīces slēdzi stāvoklī IZSLĒGTS [OFF] (O).
4. Iztukšojiet ledus tvertni.

Ja pirms došanās prom izvēlaties izslēgt ledusskapi:

PIEZĪME: Kamēr esat brīvdienās, aktivizējiet ledusskapja Demo Mode (Demo režīmu). Skatiet sadaļu "Vadības elementu izmantošana".

1. Izņemiet no ledusskapja visus produktus.
2. Ja jūsu ledusskapis ir aprīkots ar automātisko ledus gatavošanas ierīci, veiciet tālāk norādītās darbības:
 - Vismaz 1 dienu iepriekš atslēdziet ūdens padevi.
 - Kad tiek izmesta pēdējā ledus deva, nospiediet slēdzi stāvoklī Izslēgts [Off] (O), lai ledusskapja iekšpusē augšdaļā (atkarībā no modeļa) esošais displejs būtu izslēgts.
3. Iztukšojiet ledus tvertni.
4. Izslēdziet temperatūras vadības elementus. Skatiet sadaļu "Vadības elementu izmantošana".
5. Iztīriet ledusskapi, izslaukiet to un rūpīgi nožāvējiet.
6. Abu durvju augšdaļā ar lentu pielīmējiet gumijas vai koka klucīšus, lai durvīs būtu atvērtas tik daudz, lai ledusskapi var iekļūt gaiss. Šādi tiek novērsta aromātu un pelējuma uzkrāšanās.

Pārvietošana

Pārvietojot ledusskapi uz savu jauno dzīvesvietu, veiciet tālāk norādītās darbības, lai sagatavotu to transportēšanai.

1. Ja jūsu ledusskapis ir aprīkots ar automātisko ledus gatavošanas ierīci, veiciet tālāk norādītās darbības:
 - Vismaz 1 dienu iepriekš atslēdziet ūdens padevi.
 - Atvienojiet ūdensvadu ledusskapja aizmugurē.
 - Kad tiek izmesta pēdējā ledus deva, uz ledus gatavošanas ierīces vai vadības pults (atkarībā no modeļa) nospiediet slēdzi stāvoklī Izslēgts [Off] (O).
2. Izņemiet no ledusskapja visus pārtikas produktus un iesaiņojiet visus saldētos produktus sausajā ledū.
3. Iztukšojiet ledus tvertni.
4. Atvienojiet ledusskapi no strāvas padeves.

5. Iztīriet, noslaukiet un pilnībā nožāvējiet to.
6. Izņemiet laukā visas izņemamās detaļas, rūpīgi iesaiņojiet tās un salīmējiet kopā ar līmlenti, lai pārvietošanas laikā detaļas nepārvietotos un negrabētu.
7. Atkarībā no modeļa paceliet ledusskapja augšdaļu, lai tas vieglāk ripotu, vai paceliet līmeņošanas skrūves, lai tās nesaskrāpētu grīdu. Skatiet sadaļas “Durvju pielāgošana” vai “Ledusskapja līmeņošana un durvju aizvēršana”.
8. Ar līmlenti aizlīmējiet durvis un pielīmējiet strāvas padeves vadu ledusskapja aizmugurē.

Ierodoties jaunajā dzīvesvietā, novietojiet visu atpakaļ un skatiet sadaļā “Uzstādīšanas norādījumi” dotos sagatavošanas norādījumus. Turklāt, ja ledusskapis ir aprīkots ar automātisko ledus gatavošanas ierīci, neaizmirstiet tam atkārtoti pievienot ūdens padevi.

TRAUCĒJUMMEKLĒŠANA – SAVIENOTIE MODEĻI

Vispirms izmēģiniet šeit ieteiktos risinājumus. Ja nepieciešama papildu palīdzība vai plašāki ieteikumi, kas varētu jums palīdzēt izvairīties no pakalpojuma zvana skatiet mobilo lietotni.

Lūdzu, saziņā norādiet arī tālruņa numuru, pa kuru jūs iespējams sazvānīt dienas laikā.

Vispirms izmēģiniet šeit ieteiktos risinājumus.		
Ja radušās šādas problēmas	Iespējamie cēloņi	Risinājums
Ledusskapis nav savienots ar mājas Wi-Fi maršrutētāju. (Wi-Fi ikona ir izslēgta.)	Ledusskapis var būt gaidstāves režīmā.	Piespiediet un 3 sekundes turiet Connect (Savienojuma) pogu, lai Wi-Fi ikona nomirgotu, pēc tam gaismas IESLĒDZAS pastāvīgi. Gaidstāves režīmā visas indikatora gaismas ir IZSLĒGTAS.
	Ledusskapim nekad nav izveidots savienojums ar mājas Wi-Fi maršrutētāju.	Skatiet sadaļu "Savienojamības iestatīšana".
	Pazudis savienojums ar mājas Wi-Fi maršrutētāju.	Pārbaudiet, vai maršrutētājs ir IESLĒGTS un darbojas, mājās izmantojot citus datorus vai ierīces (vai ir iespējams pieslēgties internetam).
	Vājš signāls vai signāla traucējumi starp ledusskapi un maršrutētāju.	Mēģiniet novietot bezvadu maršrutētāju tuvāk ledusskapim. Var būt nepieciešams uzstādīt Wi-Fi diapazona paplašinātāju.
	Ledusskapim jau ir izveidots savienojums ar citu WiFi maršrutētāju.	Skatiet sadaļu "Savienojamības iestatīšana", lai pārtrauktu ledusskapja savienojumu ar WiFi maršrutētāju, un mēģiniet savienojumu izveidot no jauna.
Ledusskapim ir izveidots savienojums ar mājas Wi-Fi maršrutētāju, bet Whirlpool® lietotne nedarbojas.	Savienojums ar Whirlpool® lietotni var būt nepieejams.	Pārbaudiet interneta savienojumu.
	Nav pienācīgi izveidots lietotāja konts vai arī kontā nav reģistrēts ledusskapis.	Konta iestatīšanas un ledusskapja reģistrācijas norādes skatiet sadaļā "Savienojamības iestatīšana" vai tieši Whirlpool® lietotnē.
		Pārbaudiet, vai ledusskapis ir sapārots ar jūsu kontu lietotnē.
	Maršrutētājs nav savienots ar internetu.	Pārbaudiet, vai ir pareizi norādīta e-pasta adrese, mobilā tālruņa numurs un paziņojumu preferences.
		Pārbaudiet citas ierīces, kas pieslēgtas internetam, izmantojot to pašu maršrutētāju.

TRAUCĒJUMMEKLĒŠANA

Lai izvairītos no servisa izsaukuma, vispirms izmēģiniet šeit ieteiktos risinājumus.

BRĪDINĀJUMS

Elektriskās strāvas trieciena risks

Pievienojiet zemētai kontaktligzdai.

Nenoņemiet zemējuma zaru.

Neizmantojiet adapteri.

Neizmantojiet pagarinātāju.

Šo instrukciju neievērošanas gadījumā var tikt izraisīts elektrošoks, ugunsgrēks vai nāve.

Ja radušās šādas problēmas	Iespējamie cēloņi	Risinājums
Ledusskapja darbība		
Ledusskapis nedarbojas.	Pārbaudiet strāvas padevi.	Pievienojiet strāvas vadu zemētai kontaktligzdai.
		Neizmantojiet pagarinātāju.
		Pārliecinieties, ka kontaktligzdai tiek pievadīta elektrība. Pievienojiet lampu, lai pārbaudītu, vai kontaktligzda darbojas.
		Atiestatiet atslēgtu ķēdes pārtraucēju. Nomainiet bojātos drošinātājus. PIEZĪME: Ja problēmas joprojām nav novērstas, sazinieties ar elektriķi.
	Pārbaudiet vadības elementus.	Pārliecinieties, ka vadības elementi ir ieslēgti. Skatiet sadaļu "Vadības elementu izmantošana".
Uzstādīšana no jauna.	Pilnīgai ledusskapja atdzišanai atvēliet 24 stundas laika. PIEZĪME: Pielāgojot temperatūras vadības elementus aukstākajam iestatījumam, neviens no ledusskapja nodalījumiem netiks atdzesēts ātrāk.	
Ledusskapja vadības elements ir iestatīts Demo mode (Demo režīmā) (dažiem modeļiem).	Ja ledusskapis ir Demo mode (Demo režīmā), dzesēšana ir izslēgta un vadības pultī ieslēgsies ikona "Demo" ("Demo"). Papildu informāciju skatiet sadaļā "Vadības elementu izmantošana".	
Šķiet, ka motors darbojas ar pārāk lielu jaudu.	Lieljaudas kompresors un ventilatori.	Lielāki, jaudīgāki ledusskapji darbojas ilgāk ar mazāku un energoefektīvāku jaudu.
	Telpā var ārpus telpām ir pārāk augsta temperatūra.	Ir normāli, ja šādos apstākļos ledusskapis darbojas ilgāk. Lai nodrošinātu optimālu efektivitāti, novietojiet ledusskapi iekštelpās, kur iespējams kontrolēt temperatūru. Skatiet sadaļu "Prasības attiecībā uz atrašanās vietu".
	Nesen ievietots liels siltu pārtikas produktu daudzums.	Siltu pārtikas produktu ievietošanas gadījumā ledusskapis darbosies ilgāk, līdz gaiss tiks atdzesēts līdz vēlamajai temperatūrai.
	Durvis tiek atvērtas pārāk bieži vai pārāk ilgi.	Tā kā ledusskapī iekļūst silts gaiss, tas darbojas ar lielāku jaudu. Retāk atveriet ledusskapja durvis.
	Ledusskapja durvis vai saldētavas atvilktnes ir atvērtas.	Pārliecinieties, vai ledusskapis ir nolīmeņots. Skatiet sadaļu "Ledusskapja līmeņošana un durvju aizvēršana". Nodrošiniet, ka pārtikas produkti un tvertnes nebloķē durvis.
	Ledusskapim ir iestatīta pārāk zema temperatūra.	Nomainiet ledusskapja temperatūru uz nedaudz augstāku, līdz sasniegta ledusskapja vēlamā temperatūra.
	Durvju vai atvilktnu blīve ir netīra, nolietojusies vai saplaisājusies.	Notīriet vai nomainiet blīvi. Ja durvju blīvē ir noplūde, ledusskapis darbosies ilgāk, lai tiktu uzturēta vēlamā temperatūra.

TRAUCĒJUMMEKLĒŠANA

Lai izvairītos no servisa izsaukuma, vispirms izmēģiniet šeit ieteiktos risinājumus.

Ja radušās šādas problēmas	Iespējamie cēloņi	Risinājums
Apgaismojums nedarbojas.	Jūsu ledusskapis ir aprīkots ar LED spuldzi, kas nav jāmaina.	Ja ledusskapim tiek pievadīta strāva un, atverot durvis vai atvilktni, apgaismojums neieslēdzas, sazinieties ar apkalpošanas vai palīdzības centru.
	Durvis ir bijušas atvērtas ilgāk nekā 10 minūtes.	Aizveriet durvis un atvilktni, lai veiktu atiestatīšanu, un atveriet tās, lai atsāktu apgaismošanu.
	Durvju slēdzis nekonstatē durvju atvēršanu.	Nodrošiniet, ka 7,6 cm (3 collu) attālumā no eņģes pārsega neatrodas magnēti vai elektroniskās ierīces.
Neieslēdzas temperatūras kontroles lietotāja saskarne.	Temperatūras kontroles lietotāja saskarne ir miega režīmā.	Nospiediet jebkuru lietotāja saskarnes pogu, lai aktivizētu temperatūras kontroles lietotāja saskarni.
	Temperatūras kontroles lietotāja saskarnes pogas nedarbojas pareizi.	Mēģiniet izslēgt un atkārtoti ieslēgt ledusskapi, lai atiestatītu pogas. Ja problēma joprojām nav novērsta, sazinieties ar apkalpošanas vai palīdzības centru.
	Temperatūras kontroles lietotāja saskarnei netiek pievadīta strāva.	Pārbaudiet vadu bloku durvju eņģē.
Neizdodas mainīt temperatūras kontroles lietotāja saskarnes iestatījumu.	Durvis ir atvērtas, un ir aktivizēts atvērtu durvju brīdinājums.	Aizveriet durvis.
Neparasts troksnis		
Lai noklausītos, kādas skaņas ledusskapja darbības laikā ir normālas, atveriet zīmola vietnes sadaļu "Palīdzība saistībā ar ierīci/bieži uzdotie jautājumi" un meklējiet "normālas skaņas". Zemāk ir norādītas dažas normālas skaņas, kam sniegti paskaidrojumi.		
Šķiet, ka ledusskapis ir trokšņains.	Jūsu jaunā ledusskapja kompresors regulē temperatūru efektīvāk, izmantojot mazāk elektroenerģijas, un darbojoties klusāk.	Darbības trokšņu samazinājuma dēļ, iespējams, novērosiet nepazīstamus trokšņus, kas ir normāla parādība.
Kompresora skaņa ir ilgāka nekā paredzēts.	Lieljaudas kompresors un ventilatori.	Lielāki, jaudīgāki ledusskapji darbojas ilgāk ar mazāku un energoefektīvāku jaudu.
Pulsēšana/dūkšana	Normālas kompresora darbības laikā ventilatori/kompresors pielāgojas, lai optimizētu to darbības efektivitāti.	Tā ir normāla parādība.
Paukšķēšana	Iekšējo sienu saraušanās/izplešanās, īpaši sākotnējās atdzišanas laikā.	Tā ir normāla parādība.
Šņākšana/pilēšana	Dzesēšanas līdzekļa vai eļļas plūsma kompresorā.	Tā ir normāla parādība.
Vibrācija	Iespējams, ledusskapis nav stabils.	Pielāgojiet līmeņošanas skrūves un nolaidiet līmeņošanas balstu, līdz tas tiek stingri atbalstīts pret grīdu. Skatiet sadaļu "Ledusskapja līmeņošana un durvju aizvēršana".
Čurkstēšana	Atkausēšanas cikla laikā ūdens pil uz sildīšanas elementa.	Tā ir normāla parādība.
Tekoša ūdens skaņa/burbuļošana	Var būt dzirdama, kad atkausēšanas cikla laikā kūst ledus un ūdens plūst notekas tvertnē.	Tā ir normāla parādība.

TRAUCĒJUMMEKLĒŠANA

Lai izvairītos no servisa izsaukuma, vispirms izmēģiniet šeit ieteiktos risinājumus.

Ja radušās šādas problēmas	Iespējamie cēloņi	Risinājums
Temperatūra un mitrums		
Temperatūra ir pārāk augsta.	Ledusskapis ir tikko uzstādīts.	Pilnīgai ledusskapja atdzišanai atvēliet 24 stundas laika.
	Vadības elementi nav iestatīti atbilstoši apkārtējās vides apstākļiem.	Iestatiet zemāku temperatūru. Pārbaudiet temperatūru pēc 24 stundām. Skatiet sadaļu "Vadības elementu izmantošana".
	Durvis tiek bieži atvērtas vai nav pilnībā aizvērtas. Tādējādi ledusskapī ieplūst silts gaiss.	Līdz minimumam samaziniet durvju atvēršanas biežumu un pilnībā aizveriet durvis.
	Nesen ledusskapī tika ievietots liels daudzums pārtikas produktu.	Pagaidiet vairākas stundas, līdz ledusskapī atkal tiks nodrošināta normāla temperatūra.
	Demo mode (Demo režīms) ir ieslēgts.	Izslēdziet Demo mode (Demo režīmu). Skatiet sadaļu "Vadības elementu izmantošana".
	Holiday mode (Brīvdienų režīms) ir ieslēgts.	Izslēdziet Holiday mode (Brīvdienų režīmu). Skatiet sadaļu "Vadības elementu izmantošana".
Ledusskapja/augļu nodalījuma temperatūra ir pārāk zema.	Ledusskapja ventilēšanas atvere(-s) ir bloķēta(-s).	Ja ventilēšanas atveri, kas atrodas ledusskapja svaigo pārtikas produktu nodalījuma aizmugurējā daļā pa vidu, bloķē tai priekšā novietoti produkti, ledusskapja temperatūra būs pārāk zema. Pārvietojiet produktus tā, lai ventilēšanas atvere(-s) netiktu bloķēta(-s).
	Vadības elementi nav iestatīti atbilstoši apkārtējās vides apstākļiem.	Iestatiet augstāku temperatūru. Pārbaudiet temperatūru pēc 24 stundām. Skatiet sadaļu "Vadības elementu izmantošana".
Temperatūra atvilktnē ir pārāk zema.	Iestatījums nav atvilktnē glabājamiem produktiem atbilstošs.	Mainiet temperatūras iestatījumu. Sadaļā "Ledusskapja lietošana" skatiet punktu "Vadības elementu izmantošana".
Ledusskapja iekšpusē ir uzkrājies mitrums. PIEZĪME: Neliela mitruma uzkrāšanās ledusskapī ir normāla parādība.	Telpā ir augsts mitruma līmenis.	Mitra vide izraisa mitruma uzkrāšanos.
	Durvis tiek bieži atvērtas vai nav pilnībā aizvērtas. Tādējādi ledusskapī ieplūst mitrs gaiss.	Līdz minimumam samaziniet durvju atvēršanas biežumu un pilnībā aizveriet durvis.
	Durvis ir bloķētas atvērtā stāvoklī.	Pārvietojiet produktus tālāk prom no durvīm.
	Tvertne vai plaukts traucē aizvērt durvis.	Iestumiet tvertni vai plauktu atpakaļ pareizajā stāvoklī.
	Šķidrums uzglabāšana atvērtos traukos.	Šādi tiek palielināts mitruma līmenis ledusskapja iekšpusē. Uzglabājiet visus traukus cieši noslēgtus.
Saldētavas nodalījums ir apsarmojis/apledojis.	Durvis tiek atvērtas pārāk bieži vai arī tās ir atstātas vaļā.	Līdz minimumam samaziniet durvju atvēršanas biežumu un pēc lietošanas kārtīgi aizveriet atvilktni.
	Durvīm ir nekvalitatīvs blīvējums.	Pārliedziniet, ka durvju blīvējums pilnībā saskaras ar ledusskapja nodalījumu, nodrošinot atbilstošu izolāciju.
	Temperatūra nav iestatīta pareizi.	Ieteicamos temperatūras iestatījumus skatiet sadaļā "Vadības elementu izmantošana".

TRAUCĒJUMMEKLĒŠANA

Lai izvairītos no servisa izsaukuma, vispirms izmēģiniet šeit ieteiktos risinājumus.

Ja radušās šādas problēmas	Iespējamie cēloņi	Risinājums
Ledus un ūdens		
Ledus gatavošanas ierīce neražo ledu vai neražo pietiekamu daudzumu ledus.	Ledusskapis nav pieslēgts ūdens padevei vai arī nav ieslēgts ūdens padeves slēgvārsts.	Pievienojiet ledusskapi ūdens padevei un pilnībā atveriet ūdens padeves slēgvārstu.
	Padeves vadā no ūdens avota ir samezģlojums.	Vada samezģlojums var samazināt ūdens plūsmu. Iztaisnojiet padeves vadu no ūdens avota.
	Ledus gatavošanas ierīce nav ieslēgta.	Pārliecinieties, ka ledus gatavošanas ierīce ir IESLĒGTA. Skatiet sadaļu "Ledus gatavošanas ierīce un uzglabāšanas tvertne".
	Ledusskapis ir tikko uzstādīts.	Pagaidiet 24 stundas pēc ledus gatavošanas ierīces uzstādīšanas, pirms tiek uzsākta ledus ražošana. Pagaidiet 3 dienas, pirms sāk uzsākta ledus ražošana ar pilnu jaudu.
	Ledusskapja durvis nav pilnībā aizvērtas.	Stingri aizveriet durvis. Ja tās pilnībā neaizveras, skatiet šajā tabulā punktu "Durvis pilnībā neaizveras".
	Nesen tika izņemts liels ledus daudzums.	Pagaidiet pietiekami ilgu laiku, līdz ledus gatavošanas ierīce saražo papildu ledu. Skatiet sadaļu "Ledus gatavošanas ierīce un uzglabāšanas tvertne".
Ledus kubiņi ir dobi vai mazi. PIEZĪME: Tās liecina par zemu ūdens spiedienu.	Ūdens padeves slēgvārsts nav pilnībā atvērts.	Pilnībā atvēriet ūdens padeves slēgvārstu.
	Padeves vadā no ūdens avota ir samezģlojums.	Vada samezģlojums var samazināt ūdens plūsmu. Iztaisnojiet padeves vadu no ūdens avota.
	Ledusskapim ir uzstādīts ūdens filtrs.	Izņemiet filtru un darbiniet ledus gatavošanas ierīci. Ja ledus kvalitāte uzlabojas, filtrs var būt aizsērējis vai uzstādīts nepareizi. Nomainiet filtru vai uzstādiet to pareizi.
	Reversās osmozes ūdens filtrēšanas sistēma ir pievienota aukstā ūdens padevei.	Tādējādi var tikt samazināts ūdens spiediens. Skatiet sadaļu "Prasības ūdens padevei".
	Aktuāls paliek jautājums par ūdens spiedienu.	Izsauciet licencētu, kvalificētu santehniķi.
Ledum vai ūdenim ir piegarša, aromāts vai pelēka krāsa	No jauna uzstādītam ledusskapim ir nepieciešams veikt ūdens sistēmas skalošanu.	Izskalojiet ūdens sistēmu. Izskalojiet ūdens sistēmas izskalošanas norādes skatiet sadaļā "Ūdens un ledus gatavošanas ierīces".
	Nesen uzstādīti vai nomainīti santehnikas savienojumi. Jauni santehnikas savienojumi var būt iemesls tam, ka ledus un ūdens ir neatbilstošas krāsas vai ar piegaršu.	Utilizējiet ledu un izskalojiet ledus uzglabāšanas tvertni. Izskalojiet ūdens sistēmu ar 3 galoniem (12 l) ūdens. Pagaidiet 24 stundas, lai ledus gatavošanas ierīce saražotu svaigu ledu, un utilizējiet pirmās 3 saražotā ledus partijas.
	No ieteicamā ūdens padeves savienojuma veida atšķirīga savienojuma izmantošana	Ieteicams izmantot vara cauruli vai Whirlpool® padeves vadu, detaļas numurs 8212547RP. Skatiet sadaļu "Pieslēgums ūdens padevei".
	Ledus ir uzglabāts pārāk ilgi.	Utilizējiet ledu un izskalojiet ledus uzglabāšanas tvertni. Pagaidiet 24 stundas, lai ledus gatavošanas ierīce saražotu svaigu ledu.
	Ūdens ir uzglabāts pārāk ilgi.	Lai ūdens būtu svaigs, katru nedēļu izvadiet vismaz 1 kvartu (1 l) ūdens.
	Uzglabāto pārtikas produktu aromāts ir nokļuvis ledū.	Pārtikas produktu uzglabāšanai izmantojiet hermētisku, mitruma drošu iepakojumu.
	Ūdens satur minerālvielas (piemēram, sēru).	Lai atdalītu minerālvielas, var būt nepieciešams uzstādīt ūdens filtram.
	Ledusskapī ir uzstādīts ūdens filtrs.	Pelēka vai tumša ledus nokrāsa var norādīt, ka ūdens filtrēšanas sistēmai nepieciešams veikt papildu skalošanu. Pēc ūdens sistēmas uzstādīšanas un pirms jauna ūdens filtra izmantošanas izskalojiet sistēmu. Norādes par ūdens filtra skalošanu skatiet sadaļā "Ūdens un ledus gatavošanas ierīces".
	Ūdens filtrs ir jānomaina.	Vienreiz lietojamo filtru nomainiet vismaz vienu reizi 6 mēnešos vai pēc vajadzības. Skatiet sadaļu "Ūdens filtrēšanas sistēma".

TRAUCĒJUMMEKLĒŠANA

Lai izvairītos no servisa izsaukuma, vispirms izmēģiniet šeit ieteiktos risinājumus.

Ja radušās šādas problēmas	Iespējamie cēloņi	Risinājums
Ledus un ūdens (turpinājums)		
Ūdens un ledus gatavošanas ierīce nedarbojas pareizi.	Ledusskapis nav pieslēgts ūdens padevei vai arī nav ieslēgts ūdens padeves slēgvārsts.	Pievienojiet ledusskapi ūdens padevei un pilnībā atveriet ūdens padeves slēgvārstu.
	Padeves vadā no ūdens avota ir samezglojums.	Ūdensvada samezglojums var samazināt ūdens plūsmu no ūdens ierīces, kā rezultātā var tikt saražoti dobi vai nevienmērīgas formas ledus gabali. Iztaisnojiet padeves vadu no ūdens avota.
	Ledusskapis ir tikko uzstādīts.	Izskalojiet un piepildiet ūdens sistēmu. Skatiet sadaļu "Ūdens un ledus gatavošanas ierīces".
	Mājai padotā ūdens spiediens nesasniedz vai nepārsniedz 35 psi (241 kPa).	Mājai padotā ūdens spiediens nosaka plūsmas ātrumu no ierīces. Skatiet sadaļu "Prasības ūdens padevei".
	Reversās osmozes ūdens filtrēšanas sistēma ir pievienota aukstā ūdens padevei.	Reversās osmozes ūdens filtrēšanas sistēma var samazināt ūdens spiedienu. Skatiet sadaļu "Prasības ūdens padevei".
	Ūdens filtrs var būt aizsērējis.	Izņemiet ūdens filtru un darbiniet ierīci. Ja ūdens plūsmas palielinās, jūsu filtrs ir aizsērējis, un tas ir jāmaina. Skatiet sadaļu "Ūdens filtrēšanas sistēma".
	Ūdens filtrs ir uzstādīts nepareizi.	Izņemiet ūdens filtru un uzstādiet to no jauna. Skatiet sadaļu "Ūdens filtrēšanas sistēma".
Ūdens un ledus gatavošanas ierīce nedarbojas pareizi. (turpinājums)	Ledusskapja durvis vai saldētavas atvilktnē nav pilnībā aizvērtas.	Pilnībā aizveriet durvis vai atvilktni. Ja tās pilnībā neaizveras, skatiet šajā tabulā punktu "Durvis pilnībā neaizveras".
	Nesen ir noņemtas ledusskapja durvis.	Pārlicinieties, ka ūdens ierīces kabeļu/caurules bloks ir pareizi pievienots ledusskapja durvju augšdaļā. Skatiet sadaļu "Ledusskapja durvju noņemšana un atkārtota uzlikšana".
	Ledus ir iestrēdzis ledus uzglabāšanas tvertnē vai arī ledus bloķē ledus padeves tekni.	Ja nepieciešams, izmantojot plastmasas rīku, izņemiet ledu, kas bloķē uzglabāšanas tvertni un padeves tekni. Izmantojot siltu, mitru drānu, iztīriet ledus padeves tekni un ledus uzglabāšanas tvertnes apakšdaļu, pēc tam tās pilnībā nožāvējiet. Lai izvairītos no aizsērējuma un uzturētu ledu svaigu, vienu reizi 2 nedēļās iztukšojiet uzglabāšanas tvertni, kā arī iztīriet tvertni un padeves tekni.
Ledus tvertni ir grūti noņemt no durvīm.	Ledus līmenis tvertnē var būt augsts un nevienmērīgs, kas ledus sagatavošanas un izkrišanas procesā ir normāla parādība.	Izņemiet 2–3 glāzes ledu, pēc tam pamēģiniet izņemt ledu tvertni.
Ledus gatavošanas ierīces sistēma iesprūst, izvadot sasmalcinātu ledu.	Sasmalcinātais ledu bloķē ledus padeves tekni.	Lai iztīrītu ledu gatavošanas ierīci, pārslēdziet tās darbību no sasmalcināta ledu režīma uz ledu kubiņu sagatavošanas režīmu. Pēc tam pārslēdziet ierīces darbību atpakaļ uz sasmalcināta ledu režīmu.
No ierīces sistēmas tek vai pil ūdens. PIEZĪME: Dažu ūdens piļu nopilēšana pēc ledu izņemšanas ir normāla parādība.	Glāze zem ierīces izvades nav turēta pietiekami ilgi.	Paturiet glāzi zem ierīces izvades 2–3 sekundes pēc ierīces sviras atlaišanas.
Ledus padeve no teknes turpinās. PIEZĪME: Dažu ledu kubiņu padeve pēc ierīces sviras atlaišanas ir normāla parādība.	Glāze zem ierīces izvades nav turēta pietiekami ilgi.	Paturiet glāzi zem ierīces izvades 2–3 sekundes pēc ierīces sviras atlaišanas.

TRAUCĒJUMMEKLĒŠANA

Lai izvairītos no servisa izsaukuma, vispirms izmēģiniet šeit ieteiktos risinājumus.

Ja radušās šādas problēmas	Iespējamie cēloņi	Risinājums
Ledus un ūdens (turpinājums)		
Pēc dažu ūdens piļu nopilēšanas ūdens no ierīces turpina pilēt.	Ledusskapis ir tikko uzstādīts.	Izskalojot ūdens sistēmu, no caurulēm tiek izvadīts gaiss, kā rezultātā no ūdens ierīces izpil ūdens. Izskalojiet ūdens sistēmu. Skatiet sadaļu "Ūdens un ledus gatavošanas ierīces".
	Nesen ir uzstādīts vai nomainīts ūdens filtrs.	Izskalojot ūdens sistēmu, no caurulēm tiek izvadīts gaiss, kā rezultātā no ūdens ierīces izpil ūdens. Izskalojiet ūdens sistēmu. Skatiet sadaļu "Ūdens un ledus gatavošanas ierīces".
	Iespējams vaļīgs savienojums ar ūdens padevi.	Pārbaudiet, vai ledusskapja apakšējā nodaļumā, eņģu zonā vai pieslēguma zonā ierīces aizmugurējā daļā nav uzkrājies ūdens.
No ledusskapja aizmugures daļas noplūst ūdens.	Ūdensvada savienojumi nav pilnībā pievilkti.	Skatiet sadaļu "Ūdens padeves pieslēgšana".
	Nesen ir noņemtas durvis un nav pilnībā pievilkts savienojums ar ūdensvadu.	Skatiet sadaļu "Ledusskapja durvju noņemšana un atkārtota uzlikšana".
Sasmalcinātais vai kubiņos sagatavotais ledus izvades brīdī krīt garām glāzei.	Glāze netiek turēta pietiekami tuvu ledus izvades vietai.	Turiet glāzi tuvu ledus izvades vietai.
No ierīces plūstošais ūdens ir silts.	No ierīces plūstošais ūdens ir atdzesēts līdz 50°F (10°C).	Tā ir normāla parādība.
	Ledusskapis ir tikko uzstādīts.	Lai ūdens padeves sistēmā pilnībā atdzistu, pagaidiet 24 stundas pēc uzstādīšanas.
	Pēdējā laikā ir izvadīts liels ūdens daudzums.	Lai ūdens padeves sistēmā pilnībā atdzistu, pagaidiet 3 stundas.
	Pēdējā laikā nav izvadīts ūdens.	Pirmā glāze ūdens var nebūt vēsa. Utilizējiet pirmo glāzi izvadītā ūdens.
	Ledusskapis nav savienots ar aukstā ūdens padeves cauruli.	Pārliedzinieties, ka ledusskapis ir savienots ar aukstā ūdens padeves cauruli. Skatiet sadaļu "Prasības ūdens padevei".

TRAUCĒJUMMEKLĒŠANA

Lai izvairītos no servisa izsaukuma, vispirms izmēģiniet šeit ieteiktos risinājumus.

 **BRĪDINĀJUMS**



Sprādziena risks

Izmantojiet neuzliesmojošu tīrīšanas līdzekli.

Pret jebkuru gadījumu var rasties sprādziens vai ugunsgrēks vai iestāties nāve.

Lai skatītu animāciju, kurā parādīta durvju pielāgošana un centrēšana, skatiet zīmola vietnes sadaļu “Palīdzība saistībā ar ierīci/bieži uzdotie jautājumi” un meklējiet punktu “Durvju aizvēršana un centrēšana”.

Ja radušās šādas problēmas	Iespējamie cēloņi	Risinājums
Durvis		
Durvis netiek pilnībā aizvērtas.	Durvis ir bloķētas atvērtā stāvoklī.	Pārvietojiet produktus tālāk prom no durvīm.
	Tvertne vai plaukts traucē aizvērt durvis.	Iestumiet tvertni vai plauktu atpakaļ pareizajā stāvoklī.
	Nesen uzstādīts	Noņemiet visus iepakojuma materiālus.
Durvis ir grūti atvērt.	Durvju blīves ir netīras vai lipīgas.	Notīriet blīves un kontaktvirsmas ar siltu, maigu ziepjūdeni. Noskalojiet un noslaukiet ar mitru drānu.
Durvis nav vienmērīgā līmenī.	Durvis ir jānocentrē, vai arī ledusskapis ir jānolīmeņo.	Ja nepieciešams nocentrēt durvis, lūdzu, sazinieties ar apkalpošanas centru.
Ledusskapis nav stabils, vai, atverot/aizverot durvis, tas ripo uz priekšu.	Ledusskapja fiksācijas balsti cieši nepieguļ pie grīdas.	Pagrieziet abus fiksācijas balstus (katrā pusē viens) pretēji pulksteņrādītāju kustības virzienam vienādu apgriezīenu skaitu, līdz tie stabili pieguļ pie grīdas. Skatiet sadaļu “Ledusskapja līmeņošana un durvju aizvēršana”.

EFEKTIVITĀTES DATU LAPA

Ūdens filtrēšanas sistēma Modelis P9WB2L/P9RFWB2L/EDR2RXD1 Ietilpība 200 galonu (757 litri)



Ekspluatācijas datu lapā norādīto piesārņojumu samazinājumu sistēmā pārbaudījusi un sertificējusi NSF International atbilstoši NSF/ANSI standartam 42, 53, 401 un CSA B483.1.

Šī sistēma ir pārbaudīta atbilstoši NSF/ANSI standartiem 42, 53, 401 un CSA B483.1, lai noskaidrotu, vai tiek samazināts zemāk norādīto vielu daudzums. Norādīto vielu koncentrācija ūdenī, kas ieplūst sistēmā, ir samazināta līdz koncentrācijai, kas ir zemāka vai vienāda par pieļaujamo robežu koncentrācijai ūdenī, kas izplūst no sistēmas atbilstoši NSF/ANSI standartiem 42, 53, 401 un CSA B483.1.

Substance Reduction Aesthetic Effects	Influent Challenge Concentration	Maximum Permissible Product Water Concentration	Average% Reduction
Chlorine Taste/Odor Particulate Class I*	2.0 mg/L ± 10% At least 10,000 particles/mL	50% reduction 85% reduction	97.2% 99.5%
Contaminant Reduction	Influent Challenge Concentration	Maximum Permissible Product Water Concentration	Average%Reduction
Lead: @ pH 6.5/ @ pH 8.5	0.15 mg/L ± 10%	0.010 mg/L	>99.3% / 98.6%
Benzene	0.015 mg/L ± 10%	0.005 mg/L	96.0%
p - Dichlorobenzene	0.225 mg/L ± 10%	0.075 mg/L	>99.8%
Carbofuran	0.08 mg/L ± 10%	0.040 mg/L	91.9%
Toxaphene	0.015 ± 10%	0.003 mg/L	93.3%
Atrazine	0.009 mg/L ± 10%	0.003 mg/L	92.4%
Asbestos	10 ⁷ to 10 ⁸ fibers/L ^{††}	99%	>99%
Asbestos	50,000/L min.	99.95%	>99.99%
Live Cyst [†]	11 NTU ± 10%	0.5 NTU	99.0%
Lindane	0.002 ± 10%	0.0002 mg/L	98.9%
Tetrachloroethylene	0.015 mg/L ± 10%	0.005 mg/L	>96.6%
O-Dichlorobenzene	1.8 mg/L ± 10%	0.60 mg/L	>99.9%
Ethylbenzene	2.1 mg/L ± 10%	0.70 mg/L	99.4%
1,2,4-Trichlorobenzene	0.210 mg/L ± 10%	0.07 mg/L	>99.8%
2,4 - D	0.210 mg/L ± 10%	0.07 mg/L	93.8%
Styrene	2.0 mg/L ± 10%	0.1 mg/L	99.8%
Toluene	3.0 mg/L ± 10%	1.0 mg/L	87.9%
Endrin	0.006 mg/L ± 10%	0.002 mg/L	>96.6%
Atenolol	200 ± 20%	30 ng/L	>95.9%
Trimethoprim	140 ± 20%	20 ng/L	>96.9%
Linuron	140 ± 20%	20 ng/L	>96.4%
Estrone	140 ± 20%	20 ng/L	>97.0%
Nonylphenol	1400 ± 20%	200 ng/L	>97.4%
Carbamazepine	1400 ± 20%	200 ng/L	>97.9%
Phenytoin	200 ± 20%	30 ng/L	93.8%
Naproxen	140 ± 20%	20 ng/L	96.1%
Bisphenol A	2000 ± 20%	300 ng/L	>99.2%

This system has been tested according to Ministerial Decree No 174, article 9 of legislative decree n 31 of 2001, Regulations (EC) no 1935/2004, WRAS BS6920 and ACS Circulaire 2002/571. Test Parameters: pH = 7.5 ± 0.5 unless otherwise noted. Flow = 0.6 gpm (2.27 Lpm). Pressure = 60 psig (413.7 kPa). Temp. = 68°F to 71.6°F (20°C to 22°C). Rated service capacity = 200 gallons (757 liters).

The compounds certified under NSF 401 have been deemed as “emerging compounds/incidental contaminants.” Emerging compounds/incidental contaminants are those compounds that have been detected in drinking water supplies at trace levels. While occurring at only trace levels, these compounds can affect the public acceptance/perception of drinking water quality.

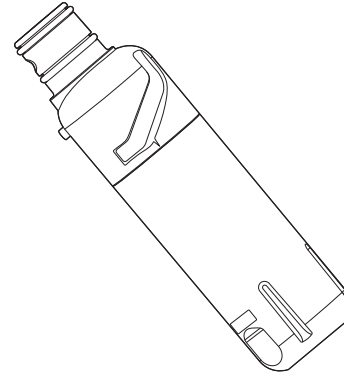
- It is essential that operational, maintenance, and filter replacement requirements be carried out for the product to perform as advertised. Property damage can occur if all instructions are not followed.
- The disposable cartridge must be changed at least every 6 months.
- Use replacement filter P9RFWB2L, part #EDR2RXD1/EDR2RXD1B. 2015 suggested retail price of \$49.99 U.S.A./\$49.99 Canada. Prices are subject to change without notice.
- The filter monitor system measures the amount of water that passes through the filter and alerts you when it is time to replace the filter. Refer to the “Using the Controls” or “Water Filtration System” section (in the User Instructions or User Guide) to learn how to check the water filter status.
- After changing the water filter, flush the water system. See “Water and Ice Dispensers” or “Water Dispenser” in the User Instructions or User Guide.

- These contaminants are not necessarily in your water supply. While testing was performed under standard laboratory conditions, actual performance may vary.
- The product is for cold water use only.
- The water system must be installed in compliance with state and local laws and regulations.
- Do not use with water that is microbiologically unsafe or of unknown quality without adequate disinfection before or after the system. Systems certified for cyst reduction may be used on disinfected waters that may contain filterable cysts. EPA Est. No. 082047-TWN-001
- Refer to the "Warranty" section (in the User Instructions or User Guide) for the Manufacturer's limited warranty, name and telephone number.
- The refrigerator when dispensing water acts as drinking water treatment equipment.
- This equipment requires regular periodic maintenance in order to guarantee the drinking water treatment requirements and the maintenance of the improvements every 6 months.

Application Guidelines/Water Supply Parameters

Water Supply	Potable City or Well
Water Pressure	30 - 120 psi (207 - 827 kPa)
Water Temperature	33° - 100°F (0.6° - 37.8°C)
Service Flow Rate	0.6 GPM (2.27 L/min.) @ 60 psi (413.7 kPa)

- Your water filtration system will withstand up to 120 pounds per square inch (psi) water pressure. If your water supply is higher than 80 psi, install a pressure reducing valve before installing the water filtration system.



NOTE: Refer page no. 43 for water filter test results.

ATRUNA PAR NETIEŠĀJĀM GARANTIJĀM

NETIEŠĀS GARANTIJAS, TAJĀ SKAITĀ JEBKĀDAS NETIEŠĀS GARANTIJAS PAR ATBILSTĪBU TIRDZniecības PRASĪBĀM VAI PIEMĒROTĪBU IZMANTOŠANAI KONKRĒTAM MĒRĶIM, IR IEROBEŽOTAS LĪDZ PIECIEM GADIEM VAI ĪSĀKO TIESĪBU AKTOS PIELĀUTO TERMIŅU. Dažos štatos un provincēs nav atļauti netiešo garantiju termiņa ierobežojumi attiecībā uz atbilstību tirdzniecības prasībām vai piemērotību izmantošanai konkrētam mērķim, tādēļ šis ierobežojums uz jums var neattiekties. Šī garantija sniedz jums konkrētas juridiskas tiesības, un jums var būt arī citas tiesības, kas dažādos štatos un provincēs atšķiras.

ATRUNA PAR APLIECINĀUMIEM ĀRPUS GARANTIJAS

Whirlpool nesniedz nekādus citus apliecinājumus par šīs ierīces kvalitāti, kalpošanas ilgumu, apkalpošanas vai remonta nepieciešamību, kā vien tos, kas ietverti šajā garantijā. Ja vēlaties saņemt garantiju uz ilgāku termiņu vai plašāku nekā ierobežotā garantija, kas attiecas uz šo ierīci, par paplašinātas garantijas iegādi jums jājautā Whirlpool vai jūsu mazumtirgotājam.

AIZSARDZĪBAS LĪDZEKĻU IEROBEŽOJUMS: NEJAUŠU UN IZRIETOŠU BOJĀJUMU IZSLĒGŠANA

JŪSU VIENĪGAIS AIZSARDZĪBAS LĪDZEKLIS SASKAŅĀ AR ŠO IEROBEŽOTO GARANTIJU IR IERĪCES REMONTS SASKAŅĀ AR ŠEIT PAREDZĒTAJĀM NOTEIKUMIEM. WHIRLPOOL NAV ATBILDĪGS PAR NEJAUŠIEM VAI IZRIETOŠIEM BOJĀJUMIEM. Dažos štatos un provincēs nav atļauta nejaušu vai izrietošu bojājumu izslēgšana vai ierobežošana, tādēļ šie ierobežojumi un izņēmumi uz jums var neattiekties. Šī garantija sniedz jums konkrētas juridiskas tiesības, un jums var būt arī citas tiesības, kas dažādos štatos un provincēs atšķiras.

02/17