

AKP 237/IX/05

12NC: 857723701520

Codul GTIN (EAN): 8003437814211

Whirlpool

SENSING THE DIFFERENCE



Cuptor incorporabil electric Whirlpool: culoare inox - AKP 237/IX/05

Specificatii cuptor incorporabil Whirlpool: avansatul gatirii electrice te ajuta sa economisesti timp si energie. Lampa de halogen pentru performante de top.



Multifunctional 5

Metode de gatit multiple. Datorita caracteristicilor Multifunction 5 ai optiuni de gatire flexibile, astfel incat vei avea un preparat perfect indiferent de reteta.



Cavitate mica

Acest cuptor ofera specificatii compacte privind capacitatea.



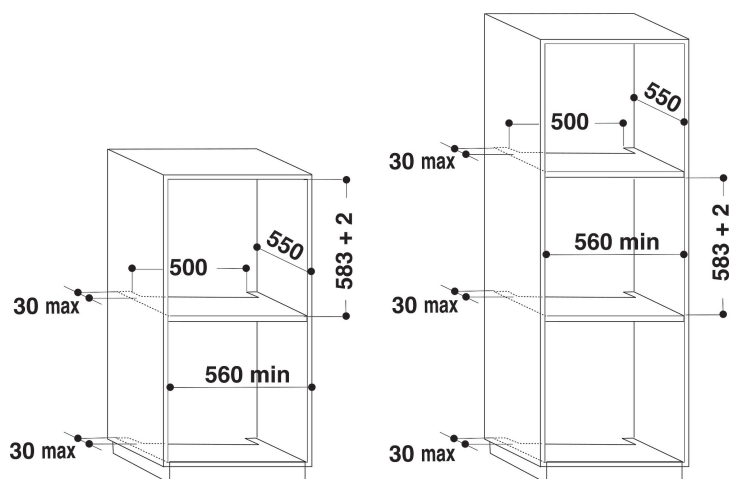
Clasa de energie

Clasa de energie remarcabila. Indiferent de clasa energetica A/A+ te bucuri de rezultate excelente si consum mai mic.



Clasa energetica A

O mai buna eficienta energetica. Cu clasa A de energie, acest aparat Whirlpool iti va permite sa te bucuri atat de performanta ideala cat si de un consum excelent de energie.



- Clasă energetică A
- Cavitate 56 litri
- Funcția Decongelare
- Grill
- Interior emailat ușor de curățat
- Funcție Turbo Grill
- Funcție Produse de patiserie
- Preparare convențională
- Mâner metalic
- Numărul geamurilor ușii: 2
- Sistem de siguranță împotriva accesului copiilor
- Temporizator
- Grill 1400 W
- 1 grătar
- 1 tavă
- Afișaj digital (Invensys)
- Sticlă Float și margine din față, partea inferioară N/A

AKP 237/IX/05

12NC: 857723701520

Codul GTIN (EAN): 8003437814211

Whirlpool

SENSING THE DIFFERENCE

MAIN FEATURES

Grup de produse	Cuptor
Codul comercial	AKP 237/IX/05
Culoarea principală a produsului	Inox
Tipul de construcție	Incorporabil
Tip de control	Mecanic și electronic
Tipul de control al setărilor	-
Există controale integrate pentru plite?	Fara
Ce fel de plite pot fi controlate?	-
Programe automate	Da
Curent (A)	13
Tensiune (V)	220-240
Frecvență (Hz)	50/60
Length of Electrical Supply Cord (cm)	90
Tip de conectare	Fara
Adâncimea cu ușă deschisă la 90 grade (mm)	-
Înălțimea produsului	595
Lățimea produsului	595
Adâncimea produsului	564
Înălțime minimă a nișei	0
Lățime minimă a nișei	0
Adâncime nișă	0
Greutate netă (kg)	33
Volum utilizabil (al cavității)	56
Sistem integrat de curățare	Fara
Grilajele cavității	1
Tăvi	1

TECHNICAL FEATURES

Cronometru	-
Controlul duratei	Electronic
Opțiuni de setare a timpului	Start și stop
Dispozitiv de siguranță	-
Lumină interioară	Da
Numărul de lămpi interioare ale cavității	1
Poziția luminilor interioare ale cavității	Sparte
Ghidajele cuptorului din cavitate	Perete
Sonda cavității	Fara

ENERGY LABEL

Admisie energie	Electric
Tip de energie a cavității	Electricitate
Clasa de eficiență energetică - NOU (2010/30 / UE)	A
Consumul de energie pe ciclu convențional - NOU (2010/30 / UE)	0.75
Consumul de energie pe ciclu de convecție forțată a aerului - NOU (2010/30 / UE)	0.84

Whirlpool
AKP 237/IX/05

56 L

0.75 kWh/cycle*
0.84 kWh/cycle*

* циска - siklus - portion - syklos - nölöpyörä - ciclo - tsükkel - ohjelma - ciklus
ciklas - cikls - ciklu - cyclus - cykl - ciclu - program - cyclel

65/2014