

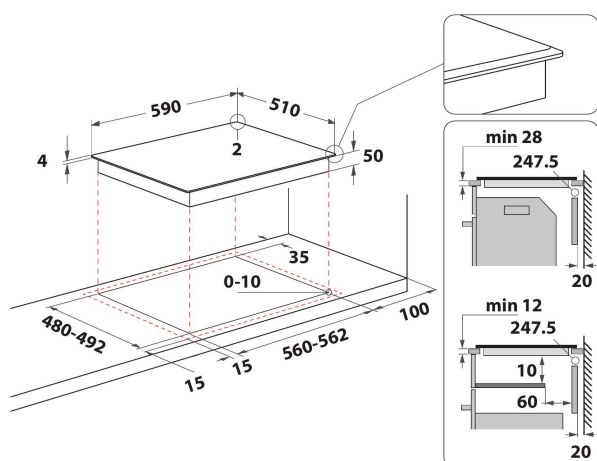
# WL S3160 BF

12NC: 859991572220

Code EAN: 8003437238260

Whirlpool

SENSING THE DIFFERENCE



- Economisez jusqu'à 30% d'énergie et de temps avec la technologie 6TH SENSE
- 4 zones à induction
- Installation facile
- FlexiCook, la flexibilité de cuisiner simultanément avec une à trois récipients de toutes tailles
- Détection automatique de la poêle
- Indicateurs de chaleur résiduelle
- Sécurité enfant: Verrouillage du bandeau de commande
- Maintien au chaud
- Bouton On/Off
- Mijoter
- Faire fondre
- Plaque de cuisson 60 cm
- Minuterie
- Commande Direct Access avec curseurs sensitifs
- Remplacement facile

## Plaque induction Whirlpool - WL S3160 BF

4 feux à induction. technologie zone FlexiCook permettant de combiner plusieurs brûleurs en une zone de cuisson unique pour des récipients particulièrement encombrants. Curseur intuitif pour un réglage facile de votre appareil. Cette plaque à induction Whirlpool présente les caractéristiques suivantes : Une technologie toute en élégance qui chauffe la poêle, pas la plaque, ce qui limite la déperdition énergétique et permet une cuisson parfaite. Alimentation électrique.



### FONCTIONS AUTOMATIQUES 6<sup>th</sup> SENSE

Des cuissons toujours réussies grâce aux 4 fonctions spéciales pré-réglées - jusqu'à 4 par foyer. Sélectionnez simplement la fonction et la table induction règle automatiquement la puissance la plus adaptée à la méthode de cuisson choisie.



### FlexiCook

Flexibilité et précision. Une zone de cuisson qui s'adapte au mouvement et à la position des récipients. Un grand foyer de 40 à 24 cm.



### Gestion de la puissance

Efficacité énergétique exceptionnelle. Vous pouvez régler le niveau de puissance sans risquer de dépasser la charge maximale supportée par votre compteur électrique.



### Faire fondre

Un accès direct à une fonction de cuisson automatique. Idéal pour faire fondre du chocolat ou du beurre, ou pour réaliser des sauces légères et délicates.



### Maintien au chaud

Un accès direct à une fonction de cuisson automatique pour maintenir au chaud vos plats.

### Fonction mijotage

Fonction mijotage. Accès direct qui permet d'obtenir d'excellents résultats pour les recettes nécessitant une cuisson lente sans risque de dessèchement des aliments.



### Commandes frontales

Les boutons de commande, de saisie facile, sont situés sur un panneau de commande frontal très pratique.



### Slider

Programmation intuitive. Le slider tactile intuitif permet d'accéder plus facilement à la puissance souhaitée.



### Accès direct par foyer

Chaque zone a une commande individuelle pour une prise en mains simplifiée.

# WL S3160 BF

12NC: 859991572220

Code EAN: 8003437238260

**Whirlpool**

SENSING THE DIFFERENCE

## CARACTERISTIQUES PRINCIPALES

Groupe de produit	Table de cuisson
Type de construction	Encastrable
Type de commande	Electronique
Types de dispositifs de réglage et d'alarme	-
Nombre de brûleurs	0
Nombre de foyers électriques	4
Nombre de plaques électriques	0
Nombre de plaques radiantes	0
Nombre de plaques halogènes	0
Nombre de plaques à induction	4
Nombre de zones de chauffe-plat électriques	0
Emplacement du bandeau de commande	Front
Matériau de base de la surface	Verre
Couleur principale du produit	Noir
Puissance de raccordement	7200
Puissance de raccordement au gaz	0
Type de gaz	N/A
Intensité	31,3
Tension	220-240
Fréquence	50/60
Longueur du cordon électrique	120
Type de prise	Non
Raccordement au gaz	N/A
Largeur du produit	590
Hauteur du produit	54
Profondeur du produit	510
Hauteur minimale de la niche d'encastrement	28
Largeur minimale de la niche d'encastrement	560
Profondeur de la niche d'encastrement	480
Poids net	9.9
Programmes automatiques	Oui

## CARACTERISTIQUES TECHNIQUES

Témoin de mise sous tension	Oui
Témoin de fonctionnement des plaques	4
Type de régulation	Réglage continu
Type de couvercle	Sans
Témoin de chaleur résiduelle	Indépendant
Interrupteur Marche/Arrêt	Oui
Dispositif de sécurité	-
Minuterie	Oui

## PERFORMANCES

Type d'énergie	Électricité
----------------	-------------