

# AKM 268/IX

12NC: 857126810500

Codul GTIN (EAN): 8003437932038

# Whirlpool

SENSING THE DIFFERENCE



## Plita pe gaz Whirlpool: 4 arzatoare pe gaz - AKM 268/IX

Tehnologiile Whirlpool mai aproape de tine.



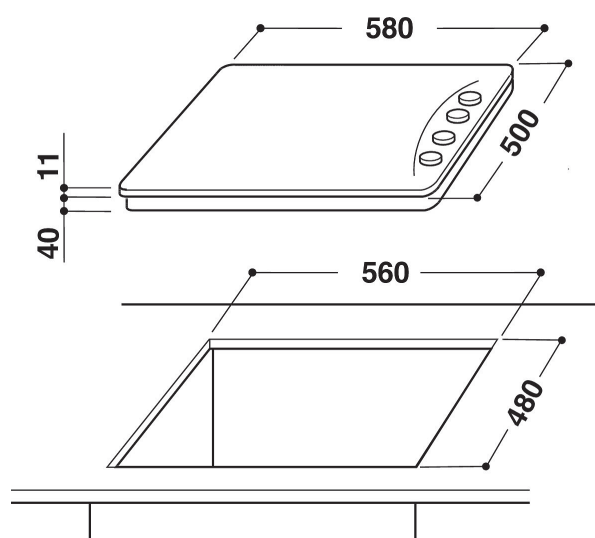
### Stainless Steel

Look modern in bucataria ta.



### Control lateral

Design practic. Modern, frumos si practic. Controalele laterale au un design special potrivit in orice bucatarie.



- Suporturi pentru cratițe email
- Dispozitiv de siguranță electromagnetic pentru fiecare arzător
- Selectoare Argintiu
- Grătare 2 Rectangular N.3 Rod iron
- Lateral Comenzi
- Plită 60 cm
- Buton de comandă mecanic
- Tip de aprindere: Buton
- Plită Inox
- Arzătoare 4
- Arzătoare 4: 1 Rapid 3000 arzător W, 1 Semi-rapid 1650 arzător W, 1 Semi-rapid 1650 arzător W și 1 Auxiliar 1000 arzător W.
- Cablu de alimentare inclus
- Dimensiuni ÎxLxA: 41x580x500 mm
- Dimensiuni nișă ÎxLxA: 30x560x480 mm

# AKM 268/IX

12NC: 857126810500

Codul GTIN (EAN): 8003437932038

**Whirlpool**

SENSING THE DIFFERENCE

## MAIN FEATURES

Grup de produse	Hob
Tipul de construcție	Built-in
Tip de control	Mechanical
Tipul de control al setărilor	-
Număr de arzătoare pe gaz	4
Număr de zone de gătit electrice	0
Număr de zone electrice	0
Număr de zone cu vitroceramica	0
Număr de zone cu halogen	0
Număr zone pe inducție	0
Număr de zone cu încălzire electrică	0
Localizare a panoului de control	Lateral
Materialul suprafeței de bază	Inox
Culoarea principală a produsului	Inox
Conectarea electrică (W)	0
Rating pentru conectarea la gaz (W)	7300
Curent (A)	-
Tensiune (V)	230
Frecvență (Hz)	50
Length of Electrical Supply Cord (cm)	-
Tip de conectare	No
Conexiune gaz	Cilindric
Lățimea produsului	580
Înălțimea produsului	41
Adâncimea produsului	500
Înălțime minimă a nișei	30
Lățime minimă a nișei	560
Adâncime nișă	480
Greutate netă (kg)	7.31
Programe automate	No

## TECHNICAL FEATURES

Indicator de putere	No
Număr de indicatoare	0
Tip de reglementare	Temperature regulated
Tipul capacului	Glass
Indicator de căldură reziduală	Without
Comutator principal pornit / oprit	No
Dispozitiv de siguranță	-
Cronometru	No

## ENERGY LABEL

Admisie energie	Gas
-----------------	-----