

KASDIENIO NAUDOJIMO VADOVAS



DĖKOJAME, KAD ĮSIGIJOTE „WHIRLPOOL“ GAMINĮ.

Kad galėtumėte tinkamai pasinaudoti pagalba, užregistruokite savo prietaisą svetainėje www.whirlpool.eu/register

Prieš pradėdami naudotis prietaisu, atidžiai perskaitykite *Sveikatos ir saugos* bei *Naudojimo ir priežiūros vadovus*.

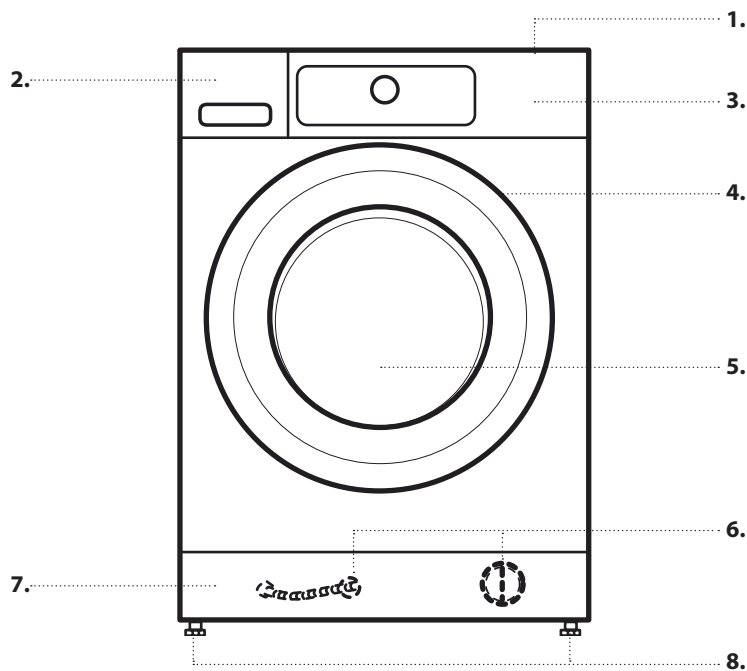


Prieš pradėdami naudoti skalbimo mašiną būtina išsukti transportavimo varžtus.

Išsamesnes instrukcijas apie varžtų išsukimą rasite *Įrengimo vadove*.

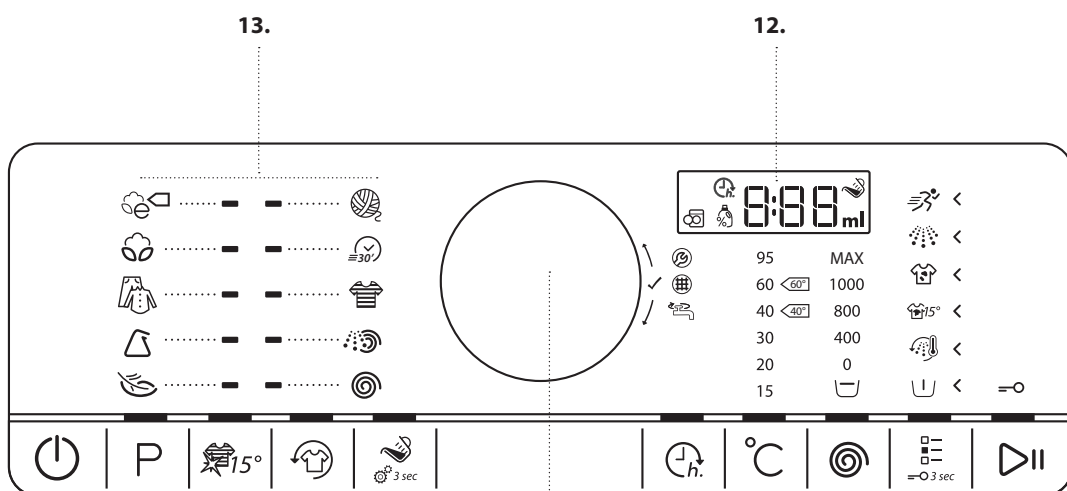
GAMINIO APRAŠYMAS

PRIETAISAS



1. Viršus
2. Skalbiškio dozatorius
3. Valdymo skydelis
4. Durelių rankenėlė
5. Durelės
6. Vandens filtras / avarinio vandens išleidimo žarna (jei yra) – už cokolio –
7. Cokolis (nuimamas)
8. Reguluojama kojėlė (4)

VALDYMO SKYDELIS



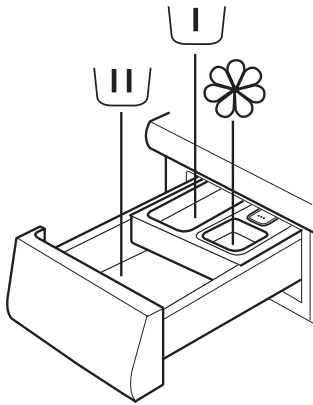
1. Įjungimo / išjungimo mygtukas (palaikius nuspauštą atliekama nustatymo iš naujo / vandens išleidimo funkcija)
2. Programos mygtukas
3. Colours 15 mygtukas
4. Skalbinių purenimo mygtukas
5. Dozavimo pagalbos mygtukas
6. Rankenėlė (pasukite ir pasirinkite / paspauskite ir patvirtinkite)
7. Paleidimo delso mygtukas
8. Temperatūros mygtukas
9. Sukimo greičio mygtukas
10. Parinkčių mygtukas (palaikius nuspauštą atlieka mygtukų užrakto funkciją)
11. Paleidimo / pristabdymo mygtukas
12. Ekranas
13. Programų sritis

1. 2. 3. 4. 5. 6. 7. 8. 9. 10. 11.



SENSING THE DIFFERENCE

SKALBIKLIO DOZATORIUS



1. Pagrindinio skalbimo skyrius

- Skalbiklis pagrindiniam skalbimui
- Dėmių šalinimas
- Vandens minkštiklis



2. Pirminio skalbimo skyrius

- Skalbiklis pirminiam skalbimui.



3. Minkštiklio skyrius

- Audinių minkštiklis
- Skystas krakmolas



Minkštiklio ar krakmolo tirpalą pripildykite tik iki „maks.“ žymos.

4. Atlaisvinimo mygtukas

(paspauskite norėdami išimti ir išvalyti skalbiklio dozatorių).



SKALBIKLIO REKOMENDACIJOS ĮVAIRIŲ TIPŲ SKALBINIAMS

| | | |
|---------------------------------|------------------|---|
| Balti tvirtų audinių skalbiniai | (šaltas – 95 °C) | Intensyvūs skalbikliai |
| Balti gležnų audinių skalbiniai | (šaltas – 40 °C) | Švelnūs skalbikliai su balikliu ir (arba) optiniais balikliais |
| Šviesios / pastelinės spalvos | (šaltas – 60 °C) | Skalbikliai su balikliu ir (arba) optiniais balikliais |
| Ryškios spalvos | (šaltas – 60 °C) | Spalvotų skalbinių skalbikliai be baliklio ir (arba) optinių baliklių |
| Juodos / tamsios spalvos | (šaltas – 60 °C) | Specialūs juodų / tamsių skalbinių skalbikliai |

NAUDOJIMAS PIRMĄ KARTĄ

Skaitykite sk. KASDIENIS NAUDOJIMAS pateiktą informaciją apie programos pasirinkimą ir įjungimą.

PIRMASIS CIKLAS

Prijungus skalbimo mašiną prie elektros tinklo, ji įsijungia automatiškai.

Gamybos proceso likučių pašalinimas

- Pasirinkite programą „Medvilnė“ ir 95 °C temperatūrą.

- Į skalbiklio dozatoriaus pagrindinio skalbimo ciklo skyrelį įpilkite šiek tiek intensyvaus skalbiklio (daug. 1/3 skalbiklio gamintojo rekomenduotino kiekio mažai suteptiems skalbiniams skalbti).



- Paleiskite programą **be skalbinių**.

KASDIENIS NAUDOJIMAS

Daugiau informacijos apie funkcijas rasite naudojimo ir priežiūros vadove / paskutiniame puslapyje pateikiama informacija, kaip gauti naudojimo ir priežiūros vadovą.

1. SUDĖKITE SKALBINIUS

- Paruoškite skalbinius laikydamiesi nurodymų sk. „PATARIMAI IR REKOMENDACIJOS“. Patikrinkite, ar tuščios kišenės, susegti užsegimai ir surištos juostelės.



- Atidarykite dureles ir sudėkite skalbinius. Atsižvelkite į atskiroje programų lentelėje nurodytus didžiausius įkrovos dydžius.

2. UŽDARYKITE DURELES

- Pasirūpinkite, kad skalbiniai neįstrigtų tarp durelių stiklo ir guminio durelių tarpiklio.



- Uždarykite dureles; turi pasigirsti spragtelėjimas.

3. ATSUKITE VANDENS ČIAUPĄ.



4. ĮJUNKITE SKALBIMO MAŠINĄ

- Spauskite *įjungimo / išjungimo* mygtuką, kol ims šviesti programos mygtukas. Valdymo skydelyje matysite animaciją ir pasigirs garso signalas. Taisyklėse reikalaujama skalbimo mašiną įžeminti.

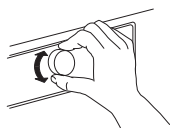


5. NUSTATYKITE NORIMĄ PROGRAMĄ

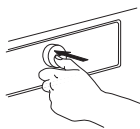
VADOVO REŽIMAS – mygtuko lemputė padės jums nustatant programą: programos pasirinkimas / temperatūra / sukimo greitis / parinktys. Patvirtinus pasirinkimą rankenėlės paspaudimu, mygtuko lemputė persikels prie kito veiksmo.

- **Pasirinkite programą:**

Įsitikinkite, kad šviečia programos mygtukas.



Sukdami rankenėlę pasirinkite norimą programą. Šalia pasirinktos programos užsidegs indikatorius.



Patvirtinkite pageidaujamą programą paspausdami rankenėlę.

- **Jei reikia, pakeiskite temperatūrą**

Jei norite pakeisti ekrane rodomą temperatūrą, įsitikinkite, kad šviečia temperatūros mygtukas.

Sukdami rankenėlę pasirinkite norimą temperatūrą, tada paspauskite rankenėlę ir patvirtinkite.



- **Jei reikia, pakeiskite sukimo greitį**

Jei norite pakeisti sukimo greitį, įsitikinkite, kad šviečia sukimo mygtukas.

Sukdami rankenėlę pasirinkite norimą sukimo greitį arba skalavimo atidėjimą, tada paspauskite rankenėlę ir patvirtinkite. Daugiau informacijos pateikta sk. PARINKTYS, FUNKCIJOS IR INDIKATORIAI.



- **Jei reikia, pasirinkite kitas parinktis**

Jei norite pasirinkti papildomas parinktis, įsitikinkite, kad šviečia parinkčių mygtukas. Parinktis, kurias galima naudoti su jūsų pasirinkta programa, nurodo šviečiančios rodyklės . Sukdami rankenėlę pasirinkite norimas parinktis. Mirksės pasirinktos parinkties simbolis. Patvirtinkite paspausdami rankenėlę. Kai kurias parinktis / funkcijas galima pasirinkti tiesiogiai paspaudžiant mygtuką.



ASMENINIS REŽIMAS

Įjungę skalbimo mašiną neprivalote naudoti VADOVO REŽIMU. Jame tiesiog nurodyta veiksmų seka, padedanti pasirinkti ir nustatyti programą.

Norėdami nustatyti, pirmiausia paspauskite susijusį mygtuką, tada sukdami rankenėlę pasirinkite ir galiausiai paspauskite rankenėlę, kad patvirtintumėte.

Galimi temperatūros, sukimo greičio ir parinkčių nustatymai priklauso nuo pasirinktos programos. Todėl pirmiausia rekomenduojama pasirinkti programą.

6. ĮPILKITE SKALBIKLĮ

- Jei **nenaudojate** dozavimo pagalbos funkcijos, ištraukite skalbiklio dozatorių ir dabar įpilkite skalbiklį (bei priedus / minkštiklį); laikykitės skalbiklio pakuotėje nurodytų dozavimo rekomendacijų.



Jei pasirinkote PIRMINIS SKALBIMAS ar PALEIDIMO DELSA, laikykitės sk. PARINKTYS, FUNKCIJOS IR INDIKATORIAI pateiktų nurodymų. Tada atsargiai uždarykite skalbiklio dozatorių.

- Jei naudojate **dozavimo pagalbos funkciją, skalbiklį įpilkite vėliau**, kai paleisite programą. Daugiau informacijos pateikta sk. PARINKTYS, FUNKCIJOS IR INDIKATORIAI.

- Įpylę skalbiklį / priedus neatidarinėkite skalbiklio dozatoriaus, nes jis gali pradėti bėgti per kraštus.

7. PALEISKITE PROGRAMĄ

- Nuspauskite ir laikykite *paleidimas / pristabdymas*, kol įsižiėbs ir liks šviesti mygtuko lemputė; programa prasidės.



- Jei pasirinksite **dozavimo pagalbą**, prasidėjus programai skalbimo mašina nurodys rekomenduotiną skalbiklio kiekį pagal skalbinių įkrovą.

Laikykitės sk. PARINKTYS, FUNKCIJOS IR INDIKATORIAI / Dozavimo pagalba instrukcijų.

8. JEI REIKIA, PAKEISKITE VYKSTANČIOS PROGRAMOS NUSTATYMUS

Prasidėjus programai Jūs vis dar galite pakeisti nustatymus. Pakeitimai bus pritaikyti dar nesibaigus atitinkamai programos vykdymo fazei.

- Paspauskite susijusį mygtuką (pvz., „Sukimo greitis“ ir pakeiskite sukimo greitį). Pasirinktas nustatymas mirksės kelias sekundes.
- Jūs galite reguliuoti nustatymą sukdami rankenėlę, kol jis mirksi. Jei vertė ar nustatymas nustoja mirksėti nespėjus jo sureguliuoti, mygtuką paspauskite dar kartą.
- Naująjį nustatymą patvirtinkite paspausdami rankenėlę. Jei to nepadarysite, naujasis nustatymas bus patvirtintas automatiškai. Pakeistas nustatymas nustos mirksėti.

Programa bus tęsiama automatiškai.

Norėdami pakeisti vykstančios programos nustatymus, jūs galite:

- dar kartą *paspausti Paleidimas / pristabdymas* ir pristabdyti programos vykdymą;
- pakeisti nustatymus;
- dar kartą paspausti *Paleidimas / pristabdymas* ir pratęsti programos vykdymą.



Daugiau informacijos pateikta sk. PARINKTYS, FUNKCIJOS IR INDIKATORIAI.

9. JEI REIKIA, PRISTABDYKITE VYKSTANČIĄ PROGRAMĄ IR ATIDARYKITE DURELES

- Paspauskite ir palaikykite *Paleidimas / pristabdymas* ir pristabdykite programos vykdymą.
- Jei įleisto vandens kiekis nėra per didelis ir (arba) vandens temperatūra nėra per aukšta, įsižiebs atidarytų durelių indikatorius. Galite atidaryti dureles ir, pavyzdžiui, išimti ar įdėti skalbinius.
- Paspauskite ir palaikykite *Paleidimas / pristabdymas* ir tęskite programos vykdymą.



10. JEI REIKIA, IŠ NAUJO NUSTATYKITE VYKSTANČIĄ PROGRAMĄ

- Nuspauskite ir laikykite *Ijungimo / išjungimo* mygtuką, kol ekrane pasirodys „rES“ (nustatyti iš naujo).



Bus išleistas vanduo, baigta programa ir atsirakins durelės.

11. PASIBAIGUS PROGRAMAI SKALBIMO MAŠINĄ IŠJUNKITE

- Ekrane pasirodys „End“ (baigta) ir ims šviesti atidarytų durelių indikatorius – galite išimti skalbinius.



- Paspauskite *Ijungimas / išjungimas* ir išjunkite skalbimo mašiną. Siekiant taupyti energiją, pasibaigus programai skalbimo mašina išsijungs automatiškai apytiksliai po ketvirčio valandos.
- Palikite praviras dureles, kad išdžiūtų skalbimo mašinos vidus.



PATARIMAI IR REKOMENDACIJOS

RŪŠIUOKITE SKALBINIUS PAGAL

- Audinio tipo / priežiūros etiketę (medvilnė, mišrus pluoštas, sintetika, vilna, skalbti rankomis)
- Spalvą (atskirkite spalvotus ir baltus skalbinius, naujus spalvotus skalbinius skalbkite atskirai)
- Audinio gležnumą (mažus daiktus – pvz., nailonines kojines – ir daiktus su užsegimais – pvz., liemenėles – skalbkite skalbimo maišelyje ar užtrauktuku užsegtaime pagalvės užvalkale).

IŠTUŠTINKITE KIŠENES

- Pvz., monetos ar žiebtuvėliai gali sugadinti skalbinius ir būgną.

SKALBINIŲ PRIEŽIŪROS ETIKETĖS

Skalbimo vonelės simboliuje nurodyta didžiausia temperatūra, kurioje galima skalbti skalbinį.



Įprastas mechaninis poveikis



Sumažintas mechaninis poveikis



Mažas mechaninis poveikis



Skalbti rankomis



Neskalbti

VANDENS FILTRĄ VALYKITE REGULIARIAI

- Tai padės išvengti filtro užsikimšimo; priešingu atveju dėl užsikimšusio filtro gali nebūti išsiurbiamas išleidžiamas vanduo. Žr. naudojimo ir priežiūros vadovą, sk. NAUDOJIMAS IR PRIEŽIŪRA / Vandens filtro valymas.

EKONOMIJA IR APLINKOSAUGA

- Pasiekite optimalių energijos, vandens, skalbiklio ir laiko sąnaudų laikydamiesi kiekvienai programai skirtų didžiausios įkrovos rekomendacijų, kurios nurodytos programų lentelėje.
- Neperdozuokite skalbiklio; paisykite skalbiklio gamintojo nurodyto dozavimo. Naudokite dozavimo pagalbos funkciją.
- Taupykite energiją ir vietoje skalbimo 95 °C temperatūros vandenyje rinkitės 60 °C temperatūrą arba vietoje skalbimo 60 °C temperatūros vandenyje rinkitės 40 °C temperatūrą. Medvilnei rekomenduojama rinktis „Eko medvilnės“ □ programą ir 40 °C ar 60 °C temperatūrą.
- Pasirinkę didelį sukimo greitį sumažinsite vandens kiekį skalbiniuose ir taupsite energiją ir laiką, nes į džiovyklę sudėsite sausesnius skalbinius.

PROGRAMŲ LENTELĖ

| Programa | Priežiūros etiketės | Temperatūra | Didž. įkrova (kg) | Pasirenkama naudojant parinkčių mygtuką | | | | | | Pasirenkama tiesiogiai | | | | Sukti | | Skalbikliai ir priedai | | |
|------------------|---------------------|----------------|-------------------|---|---------------------|--------------|------------------|-----------------------|--------|------------------------|---------------------|------------------|-----------------|----------------------------------|-------------------|------------------------|-----------------------|-------------|
| | | | | Pirminis skalbimas | Karštas apdorojimas | Bio dėmės 15 | Stipriai sutepti | Intensyvus skalavimas | Greita | Colours 15 | Skalbinių purenimas | Dozavimo pagalba | Paleidimo delsa | Didž. sukimo greitis (aps./min.) | Atidėti skalavimą | Pirminis skalbimas | Pagrindinis skalbimas | Minkštiklis |
| EKO MĒ-DVILNĖ | | Šaltas / 60 °C | daug. | — | — | — | — | ✓ | ✓ | ✓ | ✓ | ✓ | ✓ | daug. | ✓ | — | ● | ○ |
| MEDVILNĖ | | Šaltas / 95 °C | daug. | ✓ | ✓ | ✓ | ✓ | ✓ | ✓ | ✓ | ✓ | ✓ | ✓ | daug. | ✓ | ○ | ● | ○ |
| MIŠRŪS | | Šaltas / 60 °C | 4,0 | — | ✓ | ✓ | — | ✓ | ✓ | ✓ | ✓ | ✓ | ✓ | daug. | ✓ | — | ● | ○ |
| SINETIKA | | Šaltas / 60 °C | 3,0 | ✓ | — | ✓ | ✓ | ✓ | ✓ | ✓ | ✓ | ✓ | ✓ | daug. | ✓ | ○ | ● | ○ |
| ŠVELNI PR. | | Šaltas / 40 °C | 1,5 | ✓ | — | — | — | — | ✓ | ✓ | ✓ | ✓ | ✓ | 1000 | ✓ | ○ | ● | ○ |
| VILNA | | Šaltas / 40 °C | 1,0 | — | — | — | — | — | ✓ | ✓ | ✓ | ✓ | ✓ | 1000 | ✓ | — | ● | ○ |
| SPALVOTI | | Šaltas / 60 °C | 4,0 | ✓ | — | ✓ | ✓ | — | ✓ | ✓ | ✓ | ✓ | ✓ | 1000 | ✓ | ○ | ● | ○ |
| GREITA 30' | | Šaltas / 30 °C | 3,0 | — | — | — | — | — | — | ✓ | ✓ | ✓ | ✓ | daug. | ✓ | — | ● | ○ |
| SKALAUTI / SUKTI | | — | daug. | — | — | — | — | ✓ | — | — | ✓ | — | ✓ | daug. | ✓ | — | — | ○ |
| SUKTI | | — | daug. | — | — | — | — | — | — | — | ✓ | — | ✓ | daug. | — | — | — | — |

Pasirenkama / pasirenkama papildomai
 — Negalima pasirinkti / netai-koma
 ● Dozavimas būtinas
 ○ Dozavimas pasirenkamas

PROGRAMOS

Paisykite skalbinių priežiūros etiketėse pateiktų rekomendacijų.

EKO MEDVILNĖ

Įprastai sutepti medvilniniai skalbiniai. Standartinė medvilnės programa. Siekiant optimalių vandens ir energijos sąnaudų, geriausia medvilninius skalbinius skalbti 40 °C ir 60 °C temperatūros vandenyje. Energijos klasės etiketės vertės apskaičiuotos naudojant šią programą.



MEDVILNĖ

Vidutiniškai ir stipriai suteptų tvirtos medvilnės ir lino skalbinių skalbimas.



MIŠRŪS

Mažai ir vidutiniškai suteptų mišrių skalbinių iš tvirtos medvilnės, lino ir sintetinio pluošto ir mišraus jū pluošto skalbinių skalbimas. 1 val. programa.



SINTETIKA

Vidutiniškai suteptų sintetinio pluošto, medvilnės ir mišraus jū pluošto skalbinių skalbimas.



ŠVELNI PR.

Gležnų audinių skalbinių skalbimas.



VILNA

Vilnonių audinių, pažymėtų „Woolmark“ etikete, taip pat šilkių (žr. priežiūros etiketę), lininių, vilnonių ir viskozės audinių, kurių etiketėje nurodyta „skalbti rankomis“, skalbimas.



GREITA 30'

Mažai suteptų medvilnės, sintetinio pluošto ir mišraus jū pluošto skalbinių skalbimas. Skalbinių be dėmių atšviežinimo programa.



SPALVOTI

Mažai ir vidutiniškai suteptų medvilnės, sintetikos ar mišraus jū pluošto skalbinių skalbimas; taip pat gležnų audinių skalbimas. Neblukina spalvos. Naudokite spalvotiems audiniams skirtą skalbiklį.



SKALAUTI IR SUKTI

Atskira skalavimo ir intensyvaus išsukimo programa. Tik tvirtų audinių skalbiniams.



SUKTI

Atskira intensyvaus išsukimo programa. Tik tvirtų audinių skalbiniams.



DUOMENYS APIE SĄNAUDAS

Dėl kintančių įleidžiamo vandens temperatūros, vandens slėgio ir pan. sąlygų šie duomenys jūsų namuose gali būti skirtingi.

| PROGRAMA | TEMPERATŪRA (°C) | ĮKROVA (KG) | VANDUO (L) | ENERGIJA (KWH) | APYTIKRĖ PROGRAMOS TRUKMĖ (VAL.:MIN.) | | APYTIKRIS LIKĘS DRĖGMĖS KIEKIS (%) |
|--------------|------------------|-------------|------------|----------------|---------------------------------------|--------------------|------------------------------------|
| | | | | | BE GREITOS PROGRAMOS | SU GREITA PROGRAMA | |
| MIŠRŪS | 40 | 6.0 | 50 | 0,50 | 01:00 | 00:55 | 55 |
| MEDVILNĖ | 95 | 9.0 | 90 | 2,60 | 02:40 | -- | 55 |
| MEDVILNĖ | 60 | 9.0 | 88 | 1,75 | 02:20 | 01:40 | 55 |
| MEDVILNĖ | 40 | 9.0 | 84 | 1,00 | 03:20 | 02:00 | 55 |
| SINTETIKA | 60 | 3.5 | 50 | 0,95 | 02:20 | 01:20 | 35 |
| SINTETIKA | 40 | 3.5 | 45 | 0,68 | 02:20 | 01:20 | 35 |
| EKO MEDVILNĖ | 60 | 9.0 | 57 | 0,86 | 06:00 | 04:00 | 53 |
| EKO MEDVILNĖ | 60 | 4.5 | 40 | 0,75 | 03:45 | * | 53 |
| EKO MEDVILNĖ | 40 | 4.5 | 40 | 0,73 | 03:45 | * | 53 |

Verčių matavimai atlikti įprastomis sąlygomis pagal IEC/EN 60456. Nurodytos vandens, energijos ir likusios drėgmės kiekio vertės gautos naudojant numatytuosius programų nustatymus be papildomų parinkčių.

maks. = didžiausia skalbimo mašinos įkrova

Deklaracijos etiketėje nurodytos akustinės vertės taikomos visiškai įrengtam prietaisui su prie skalbimo mašinos pagrindo pagal atskiras instrukcijas pritvirtintomis akustinėmis pagalvėlėmis.

Eko medvilnė – tai standartinė vidutiniškai suteptų medvilninių skalbinių skalbimo programa bei efektyviausia skalbimo programa vandens ir energijos sąnaudų atžvilgiu. Siekiant taupyti energiją, tikroji vandens temperatūra gali nukrypti nuo nurodytos ciklo temperatūros.

Energijos sąnaudos išjungimo režimu yra 0,25 W / įjungus 0,25 W.

* Trukmė rodoma įvertinus įkrovą

PARINKTYS, FUNKCIJOS IR INDIKATORIAI

Tiesiogiai mygtuku pasirenkamos PARINKTYS

Colours 15

Saugo skalbiamų audinių spalvas, nes audiniai skalbiami šaltame vandenyje (15 °C). Taupo energiją, nes nereikia šildyti vandens, ir pasiekia gerų skalbimo rezultatų.

Tinka tik mažai suteptiems ir nedėmėtiems spalvotiems skalbiniams. Negalima pasirinkti su programa „Medvilnė 95 °C“.



Skalbinių purenimas

Atšviežina skalbinius, jei nėra galimybės išimti jų iškart pasibaigus programai.

Pasibaigus programai skalbimo mašina periodiškai išsuka skalbinius. Tai tęsiasi maždaug 6 val. nuo skalbimo programos pabaigos. Jūs galite sustabdyti bet kuriuo metu paspausdami bet kurį mygtuką; durelės atsiras ir galėsite išimti skalbinius.



Dozavimo pagalba

Padedą teisingai dozuoti skalbiklį pagal skalbinių įkrovą.

Prieš naudojant šią parinktį:

Rinkoje esančių skalbiklių koncentracija yra skirtinga. Dėl šios priežasties skalbimo mašiną reikia sureguliuoti naudojamų skalbiklių dozavimui.

Taip pat reikia patikrinti, ar iš anksto skalbimo mašinai nustatytas vandens kietumo lygis (minkštas) atitinka jūsų vietovėje tiekiamo vandens kietumo lygį; jei ne, sureguliuokite jį (žr. sk. Dozavimo pagalbos naudojimas pirmą kartą, naudojimo ir priežiūros vadove).



1) Pasirinkite dozavimo pagalbą:

Pasirinkę programą ir parinktis paspauskite dozavimo pagalbos mygtuką; ekrane įsiziębs dozavimo pagalbos simbolis.

2) Paleiskite programą:

Paleiskite programą paspausdami *Paleidimas / pristabdymas*. – Siekiant įvertinti skalbinių įkrovą suksis būgnas; tuomet ekrane bus parodytas rekomenduojamas skalbiklio kiekis ml.



3) Įpilkite skalbiklį:

Ištraukite skalbiklio dozatorių ir į pagrindinio skalbimo skyrelį įpilkite ekrane nurodytą skalbiklio kiekį.

Jei pasirinkote pirminio skalbimo parinktį ir norite įpilti skalbiklį į pirminio skalbimo ciklo skyrelį, į šį skyrelį įpilkite pusę skalbiklio kiekio, kurį reikia įpilti į pagrindinio skalbimo ciklo skyrelį.

Be to, jūs galite nepilti skalbiklio į skalbiklio dozatorių, o įpilti jį tiesiai į būgną naudojant skalbiklio kamuolį.

Programoms su pirminiu skalbimu: skalbiklį pirminiam skalbimui galite pilti tiesiai į būgną, o pagrindinio skalbimo skalbiklį reikia supilti į skalbiklio dozatoriaus pagrindinio skalbimo skyrelį. Tokiu atveju pagrindiniam skalbimui reikia naudoti skalbimo miltelius, nes skalbimo milteliai skalbiklio dozatoriuje liks iki pagrindinio skalbimo fazės pradžios. Įpylę skalbiklį uždarykite skalbiklio dozatorių (arba dureles).



4) Paspauskite ir palaikykite *Paleidimas / pristabdymas* ir tęskite programos vykdymą.

PARINKTYS, pasirenkamos naudojant parinkčių mygtuką



Pirminis skalbimas

Prie pasirinktos skalbimo programos pridedama pirminio skalbimo fazė, kuri padeda išvalyti stipriai suteptus skalbinius.

Skirta stipriai suteptiems skalbiniams, pvz., su smėliu ar purvo grūdėliais.

Programos trukmė pailgėja 20 min.

Įpilkite skalbiklį į skalbiklio dozatoriaus pirminio skalbimo skyrelį arba tiesiai į būgną. Pagrindiniam skalbimui reikia naudoti skalbimo miltelius, nes skalbimo milteliai skalbiklio dozatoriuje liks iki pagrindinio skalbimo fazės pradžios.



Karštas apdorojimas

Programa baigiama skalavimo karštame vandenyje faze. Atsilaisvina skalbinių pluošto skaidulos, o šiltus skalbinius yra maloniau išimti iš skalbimo mašinos pasibaigus programai.



Bio dėmės 15°

Padedą pašalinti visų tipų dėmes, išskyrus, riebalus / alyvą.

Programa pradeda skalbimo šaltame vandenyje faze. Programos trukmė pailgėja 10 min.

Sunkiai pašalinamas dėmes prieš skalbiant reikia apdoroti papildomai.

Negalima pasirinkti su programa „Medvilnė 95 °C“.



Stipriai sutepti

Padedą išvalyti stipriai suteptus, dėmėtus skalbinius ir optimizuoja dėmių šalinimo priemonių veiksmingumą.

Į pagrindinio skalbimo skyrelį kartu su skalbikliu (tik milteliai) įpilkite dėmių šalinimo priemonę (miltelius).

Programos trukmė gali pailgėti 15 min.

Galima naudoti dėmių valiklius deguonies pagrindu ir balinimo priemones. **Negalima naudoti balinimo priemonių su chloru ar perboratais.**



Intensyvus skalavimas

Pailginama skalavimo fazė, kad skalbiniuose neliktų skalbiklio.

Ypač tinka skalbiant kūdikių ar nuo alergijos kenčiančių žmonių skalbinius ir vietovėse, kur tiekiamas minkštas vanduo.



Greita

Įjungiamas spartesnis skalbimas.

Rekomenduojama skalbti tik mažai suteptus skalbinius. Negalima pasirinkti su programa „Medvilnė 95 °C“.



FUNKCIJOS

Atidėti skalavimą (sukimo mygtuko parinktis)

Pasibaigus programai skalbiniai nėra išsukami automatiškai. Skalbiniai paliekami mirkti paskutinio skalavimo ciklo vandenyje, o programa nebetęsiama.

Tinka gležnų audinių skalbiniams, kurių negalima išsukti arba reikia išsukti nedideliu greičiu. Netinka šilkui. Norėdami baigti skalvimą su skalavimo atidėjimo funkcija, galite rinktis:

• išleisti vandenį, nesukti:

sukdami rankenėlę pasirinkite „0“ sukimo greitį, tada paspauskite *Paleidimas / pristabdymas*. Bus išleistas vanduo ir baigta programa.

• sukti skalbinius:

mirksi numatytasis sukimo greitis – įjunkite sukimo ciklą paspausdami *Paleidimas / pristabdymas*. Arba sukdami rankenėlę pasirinkite kitą sukimo greitį, tada paspausdami ją patvirtinkite ir paspauskite *Paleidimas / pristabdymas*.

Paleidimo delsa

Programos paleidimas atidedamas vėlesniam laikui. Pasirinkus šią funkciją negalima naudoti skysto skalbiklio.

- Pasirinkite programą, temperatūrą ir parinktis.
- Paspauskite *Paleidimo delsos* mygtuką – ekrane mirksės paleidimo delsos simbolis.
- Sukdami rankenėlę pasirinkite paleidimo delsa (iki 23 val.), kuri bus rodoma ekrane. Patvirtinkite paspausdami rankenėlę.
- Paspauskite *Paleidimas / pristabdymas* – prasidės atgalinė laiko atskaita. Ekrane mirksės dvitaškis. Užsiras dureslės.
- Jei pasirinkote dozavimo pagalbą: kai nuspausite *Paleidimas / pristabdymas* skalbimo mašina apskaičiuos rekomenduotą skalbiklio kiekį. Įpilkite ekrane rodomą skalbiklio kiekį (žr. „Dozavimo pagalba“). Dar kartą paspauskite *Paleidimas / pristabdymas*, kad prasidėtų pasirinkto periodo atgalinė atskaita.
- Praėjus delsos laikui skalbimo mašina ims veikti automatiškai. Tuomet ekrane pasirodys likęs programos vykdymo laikas.

Jei norite atšaukti *Paleidimo delsa*:

- paspauskite *Paleidimas / pristabdymas* ir atšaukite atidėjimą.

Mygtukų užraktas

Užrakina valdymo skydelio mygtukus ir valdymo rankenėlę, kad jais nebūtų galima naudotis.

Jei norite užrakinti mygtukus:

- Skalavimo mašina turi būti įjungta.
- Nuspauskite ir laikykite parinkčių mygtuką, kol ekrane įsižiebs rakto simbolis. Dabar rankenėlė ir mygtukai yra užblokuoti. Veikia tik *Įjungimo / išjungimo* mygtukas.

Jei išjungsite ir vėl įjungsite skalbimo mašiną, mygtukų užraktas liks suaktyvintas, kol jį išjungsite.

Norėdami atrakinti mygtukus, dar kartą nuspauskite ir laikykite parinkčių mygtuką, kol ekrane užges rakto simbolis.

3 sec



3 sec

INDIKATORIAI

Galite atidaryti duresles.



Gedimas: užsuktas vandens čiaupas. Skalavimo mašinai netiekiamas vanduo arba skalavimo mašinoje nepakanka vandens.



Gedimas: užsikimšo vandens filtras. Negalima išleisti vandens; gali būti užsikimšęs vandens filtras.



Gedimas: kreipkitės į techninės priežiūros centrą. Žr. naudojimo ir priežiūros vadovo sk. Gedimų šalinimo vadovas.



Jei sutriko prietaiso veikimas, skaitykite sk. Gedimų šalinimo vadovas, kuris pateiktas Naudojimo ir priežiūros vadove.

PRIEŽIŪRA IR VALYMAS BEI PROBLEMŲ SPRENDIMAS

Informacijos apie priežiūrą ir valymą bei problemų šalinimą ieškokite

Naudojimo ir priežiūros vadove.

Naudojimo ir priežiūros vadovą galite gauti šiais būdais:

- techninės priežiūros centre; garantijos sąlygų lankstinuke nurodytu telefono numeriu;
- atsisiųsti iš „Whirlpool“ svetainės <http://docs.whirlpool.eu>



SUSISIEKIMAS SU TECHNINĖS PRIEŽIŪROS CENTRU

Kreipdamiesi į techninės priežiūros centrą nurodykite abu numerius, nurodytus techninės priežiūros etiketėje.

<http://www.whirlpool.eu>

Telefono numeris nurodytas garantijos sąlygų lankstinuke.



400010799741

„Whirlpool“ yra „Whirlpool“ įmonių grupės registruotasis prekių ženklas / TM prekių ženklas – © Autorių teisės priklauso „Whirlpool Europe s.r.l.“, 2014. Visos teisės saugomos – <http://www.whirlpool.eu>

