

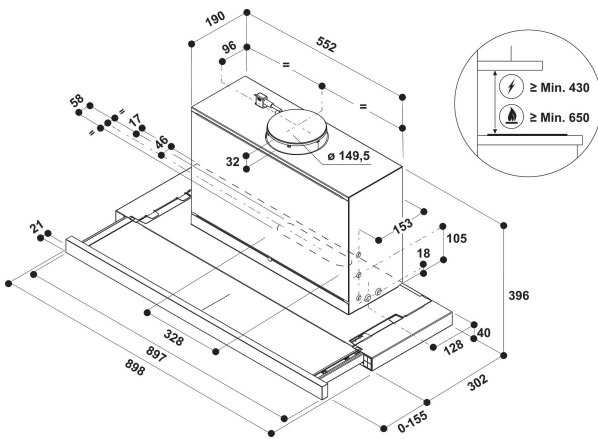
AKR 443/1 GY

12NC: 859991551340

Código EAN: 8003437233722

Whirlpool

SENSING THE DIFFERENCE



DANE OGÓLNE

Grupo de produto	Exaustor
Cor/Material do corpo	Grey
Material do corpo	Metal
Cor/Material da chaminé	N/A
Material da chaminé	N/A
Tipologia	Exaustor de Gaveta
Tipo de instalação	Encastre
Tipo de controlo	Mecânicos
Tipo de definição de controlo e de indicadores	-
Opções do painel dianteiro	Possível mas opcional
Localização do motor	Motor integrado no corpo do exaustor
Modo funcionamento	Convertível
Classificação da ligação	206
Corrente	0,8
Voltagem	220-240
Frequência	50/60
Comprimento do cabo de alimentação eléctrica	150
Tipo de ficha	Schuko
Chimney height (mm)	-
Altura do produto, sem chaminé	0
Altura do produto	396
Largura do produto	898
Profundidade	302
Altura mínima de instalação	0
Largura mínima de instalação	0
Profundidade de instalação	0
Peso líquido	13.7

CARACTERÍSTICAS TÉCNICAS

Aparelho de controlo manual	Slíder
Aparelho de controlo automático	-
Número de motores	2
Potência total dos motores	200
Número de definições de velocidade	Contínuo
Boost presence	Não
Saída máxima de ar de saída	647
Extracção de ar na posição reforçada	625
Saída máxima do ar de recirculação	352
Recirculação de saída na posição reforçada	0
Tipo de Controlo Luminoso	Ligar/desligar
Número de luzes	1
Tipo de lâmpadas usadas	LED
Potência total das lâmpadas	6
Diâmetro da saída de ar	150
Válvula de fluxo de ar sem retorno	Não
Material do filtro de gordura	Aço Inoxidável lavável
Filtro de odores	Sim

DESEMPENHOS

Potência acústica à velocidade mín. (2010/30/UE)	47
Potência acústica à velocidade máx. (2010/30/UE)	63
Nível de ruído com posição aumentar	0