

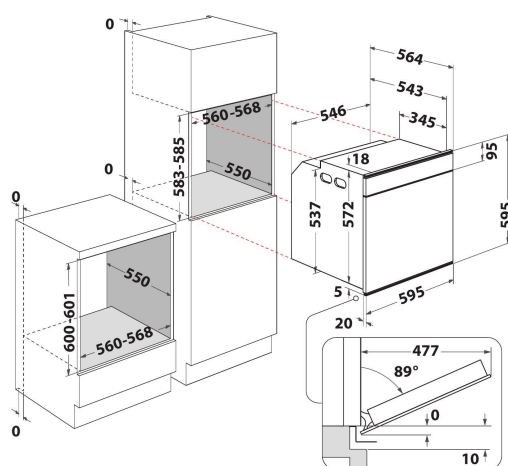
# AKZM 8660 IX

12NC: 852586601100

Codul GTIN (EAN): 8003437832406

Whirlpool

SENSING THE DIFFERENCE



- Tehnologia 6TH Sense
- Sistem de curățare pirolitică
- Clasă energetică A+
- Cavitare 73 litri
- Cook3
- Ready2Cook
- Preparare cu ventilator cu funcția aer forțat
- Ventilator turbo
- Grill
- Interior emailat ușor de curățat
- Funcție Turbo Grill
- Coacere Maxi
- Funcție Produse de patiserie
- Funcția Pâine/Pizza
- Menținere La Cald
- Ușă de închidere lentă
- Dospire

## Cuptor incorporabil electric Whirlpool: culoare inox, autocuratare - AKZM 8660 IX

Specificatii cuptor incorporabil Whirlpool: tehnologia de autocuratare te ajuta sa ai un cuptor gata curat in scurt timp si cu efort minim de curatare. Avanzatul gatii electrice te ajuta sa economisesti timp si energie. Lampa de halogen pentru performante de top. Tehnologia AI 6-lea Simt te ajuta sa ai retete presetate pentru rezultate perfecte. Functia Cook3 iti permite sa gatesti pana la 3 feluri de mancare odata.



### Tehnologia AI 6-LEA SIMȚ - gama Absolute

Rețete în trei pași. Obține întotdeauna rezultate remarcabile. Datorită butonului central, poți seta cuptorul în trei pași simpli. Selectează una din cele 6 rețete presetate și cuptorul tău va seta automat funcția de preparare dedicată și va propune timpul și intervalul de temperatură corespunzător.



### Ready2cook

Nu este necesară preîncălzirea. Funcția Ready2Cook utilizează un sistem puternic cu convecție pentru a atinge repede temperatura corespunzătoare, eliminând complet necesitatea preîncălzirii.



### Cook3

Fără amestecarea aromelor. Datorită funcției inovatoare Cook3, poți găti până la trei preparate diferite în același timp, fără a exista riscul ca aromele să se amestece.



### Aer forțat

Păstrează gustul preparatului. Datorită tehnologiei Aer forțat, aerul preîncălzit circulă în interiorul cuptorului prin intermediul unui sistem cu convecție inovator, permițându-ți să obții preparate fragede și suculente.



### Închidere amortizată - Soft closing

Închidere amortizată. Datorită balamalelor cu închidere amortizată, ușa cuptorului se închide fără efort, printr-o mișcare ușoară și silențioasă.



### Ghidaje telescopice

Mișcare lină. Acest cuptor Whirlpool este dotat cu ghidaje telescopice cu acțiune amortizată, pentru utilizare mai ușoară.



### Curățare pirolitică

Curățare imaculată printr-o simplă atingere de buton. Tehnologia pirolitică utilizează un ciclu de înaltă temperatură pentru a arde resturile de alimente transformându-le în cenușă, care poate fi ștersă cu ușurință folosind o lavetă moale. Panourile din sticlă care reflectă căldura ale ușii cuptorului asigură menținerea unei temperaturi exterioare reduse pentru siguranță sporită.

# AKZM 8660 IX

12NC: 852586601100

Codul GTIN (EAN): 8003437832406

# Whirlpool

SENSING THE DIFFERENCE

## MAIN FEATURES

Grup de produse	Cuptor
Codul comercial	AKZM 8660 IX
Culoarea principală a produsului	Inox
Tipul de construcție	Incorporabil
Tip de control	Mecanic si electronic
Tipul de control al setărilor	-
Există controale integrate pentru plite?	Fara
Ce fel de plite pot fi controlate?	-
Programe automate	Da
Curent (A)	16
Tensiune (V)	220-240
Frecvență (Hz)	50/60
Lungimea cablului de alimentare electrică (cm)	90
Tip de conectare	Fara
Adâncimea cu ușă deschisă la 90 grade (mm)	-
Înălțimea produsului	595
Lățimea produsului	595
Adâncimea produsului	564
Înălțime minimă a nișei	0
Lățime minimă a nișei	0
Adâncime nișă	0
Greutate netă (kg)	35.5
Volum utilizabil (al cavității)	73
Sistem integrat de curățare	Pirolitica
Grilajele cavității	1
Tăvi	2

## TECHNICAL FEATURES

Cronometru	-
Controlul duratei	Electronic
Opțiuni de setare a timpului	Start si stop
Dispozitiv de siguranță	-
Lumină interioară	Da
Numărul de lămpi interioare ale cavității	1
Poziția luminilor interioare ale cavității	Sparte
Ghidajele cuptorului din cavitate	Grilaj
Sonda cavității	Fara

## ENERGY LABEL

Admisie energie	Electric
Tip de energie a cavității	Electricitate
Clasa de eficiență energetică - NOU (2010/30 / UE)	A+
Consumul de energie pe ciclu convențional - NOU (2010/30 / UE)	0.91
Consumul de energie pe ciclu de convecție forțată a aerului - NOU (2010/30 / UE)	0.70

**ENERG** Y UA  
енергия · ενεργεια IE 1A

**WHIRLPOOL** AKZM 8660 IX

**A+**

73 L

0.91 kWh/cycle\*

0.70 kWh/cycle\*

\* ημερησια - cyklus - portion - zykus - nalykanyia - ciclo - tsükkel - ohjelma - ciklus - ciklas - ciklu - cyklus - cykl - ciclu - program - cyclel

65/2014