

ADG 6353 A+ PC FD

Lave-vaisselle Full Door 6th Sense® avec PowerClean™

Whirlpool

POINTS FORTS

- Technologie 6TH SENSE¹
- 6TH SENSE PowerClean
- Protection d'eau : waterstop
- 13 couverts

silver

ADG 6353 A+ PC FD

EAN 80 03437 24071 3

TYPE D'APPAREIL

- Appareil complètement intégrable

CARACTÉRISTIQUES

- 13 couverts
- Système de séchage statique
- Technologie 6TH SENSE : jusqu'à 50% d'économies d'eau, d'électricité et de temps¹
- 6TH SENSE PowerClean
- Départ différé 2,4,8h
- Finition : argentée
- Indicateur de produit de rinçage et de sel électronique
- Cuve en inox
- Système de filtre auto-nettoyant
- Protection d'eau : waterstop

PROGRAMMES

- 5 programmes : , Hygiene+, Express 45°C, Eco 50°C, Intensif 65°C
- **6th Sense**Auto 50°C-65°C
- Express 45°C

FONCTIONS

- Option All-in-1

PANIER

- Panier supérieur réglable en hauteur, même chargé
- 2 supports rabattables - panier supérieur
- 2 rabats dans le panier supérieur
- Panier inférieur à 4 picots rabattables
- Panier à couverts dans panier inférieur

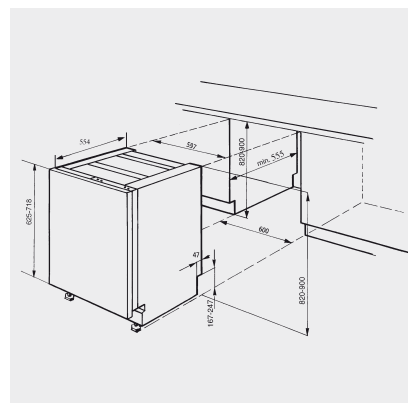
CONSUMMATION

- Classe énergétique A+, résultat de lavage A, résultat de séchage A
- Durée du programme 170 min
- Consommation d'eau : 11,5 litres
- Consommation d'énergie par cycle : 1,03 kWh (programme standard)
- Consommation annuelle programme standard, 280 cycles : 3220 litres d'eau, 293 kWh énergie

DONNÉES TECHNIQUES

- Niveau sonore bas 46 dB(A)
- Alimentation électrique 220-230 V
- Fusible 10 A
- Puissance de raccordement: 2,2 kW
- Fréquence : 50 Hz
- **Raccordement à l'eau chaude jusqu'à 60°C**
- Câble de raccordement 150 cm
- Profondeur avec porte ouverte 1150 mm
- 3 pieds réglables en hauteur à partir de l'avant de l'appareil
- Hauteur de l'appareil réglable de 820 mm à 900 mm
- Adoucisseur d'eau intégré
- Dimensions de la niche (HxLxP) : 820-900 x 600 x 570 mm
- Dimensions de l'appareil (HxLxP) : 820 x 597 x 555 mm
- Dimensions de l'appareil emballé (HxLxP) : 840 x 640 x 660 mm

- Poids de l'appareil 41 kg
- Poids de l'appareil emballé 42,2 kg



¹ Economies réalisées en comparant la consommation minimale et maximale avec le programme 6TH SENSE.