

## BEZPEČNOSTNÉ POKYNY

## DÔLEŽITÉ! PREČÍTAJTE SI A DODRŽIAVAJTE

Kompletný návod si môžete stiahnuť na <http://docs.whirlpool.eu> alebo zavolať na telefónne číslo uvedené v záručnej knižke.

Pred použitím spotrebiča si starostlivo prečítajte tieto bezpečnostné pokyny. Odložte si ich, aby boli k dispozícii pre budúce použitie.

V týchto pokynoch a na samotnom spotrebiči sú uvedené dôležité upozornenia týkajúce sa bezpečnosti, ktoré treba vždy dodržiavať. Výrobca odmieta zodpovednosť v prípade nedodržania týchto bezpečnostných pokynov, nenáležitého používania spotrebiča alebo nesprávneho nastavenia ovládania.

⚠ **POZOR!** Ak je varný panel puknutý, spotrebič nepoužívajte – nebezpečenstvo zásahu elektrickým prúdom.

⚠ **POZOR!** Nebezpečenstvo požiaru: neskladujte predmety na varných povrchoch.

⚠ **UPOZORNENIE:** Pri varení musí byť spotrebič pod dohľadom. Pri krátkodobom varení musí byť spotrebič pod nepretržitým dohľadom.

⚠ **POZOR!** Varenie na tuku alebo oleji bez dozoru môže predstavovať nebezpečenstvo a môže mať za následok vznik požiaru. NIKDY sa nepokúšajte uhasiť oheň vodou! Namiesto toho spotrebič vypnite a potom plameň zakryte, napríklad pokrievkou alebo požiarnym rúškom.

⚠ Nepoužívajte varnú dosku ako pracovnú alebo odkladaciu plochu. Oblečenie a iné horľavé materiály uchovávajte mimo spotrebiča, kým všetky komponenty úplne nevychladnú – hrozí nebezpečenstvo vzniku požiaru.

⚠ Veľmi malé deti (0 – 3 roky) by sa nemali zdržiavať v okolí spotrebiča. Malé deti (3 – 8 roky) by sa nemali zdržiavať v okolí spotrebiča, pokiaľ nie sú pod stálym dohľadom. Deti od 8 rokov a osoby so zníženými fyzickými, zmyslovými a mentálnymi schopnosťami alebo s nedostatkom skúseností a znalostí môžu používať tento spotrebič len v prípade, ak sú pod dozorom alebo dostali pokyny týkajúce sa používania spotrebiča bezpečným spôsobom a chápu hroziace nebezpečenstvá. Deti sa so spotrebičom nesmú hrať. Čistenie a používateľskú údržbu nesmú vykonávať deti bez dozoru.

⚠ **POZOR!** Spotrebič a jeho prístupné časti sa počas používania zahrievajú. Dávajte pozor, aby ste sa nedotkli ohrevných článkov. Nedovoľte, aby sa deti mladšie ako 8 rokov priblížili k rúre, pokiaľ nie sú nepretržite pod dozorom.

### POVOLENÉ POUŽÍVANIE

⚠ **UPOZORNENIE:** spotrebič nie je určený na ovládanie externým vypínačom, ako je časovač alebo samostatný systém diaľkového ovládania.

⚠ Tento spotrebič je určený na použitie v domácnosti alebo na podobné účely ako napr.: v oblastiach

kuchyniek pre personál v dielňach, kanceláriách a iných pracovných prostrediach; na farmách; pre hostí v hoteloch, motelloch alebo iných ubytovacích zariadeniach.

⚠ Nie je povolené používať ho na iné účely (napr. vykurovanie miestností).

⚠ Tento spotrebič nie je určený na profesionálne používanie. Spotrebič nepoužívajte vonku.

### INŠTALÁCIA

⚠ So spotrebičom musia manipulovať a inštalovať ho minimálne dve osoby – riziko zranenia. Pri vybalovaní a inštalovaní používajte ochranné rukavice – riziko porezania.

⚠ Inštaláciu, vrátane prívodu vody (ak je) a elektrického zapojenia a taktiež opravy musí vykonávať kvalifikovaný technik. Nikdy neopravujte ani nevymieňajte žiadnu časť spotrebiča, ak to nie je výslovne uvedené v návode na používanie. Nepúšťajte deti k miestu inštalácie. Po vybalení spotrebiča sa uistite, že sa počas prepravy nepoškodil. V prípade problémov sa obráťte na predajcu alebo popredajný servis. Po inštalácii uložte odpad z balenia (plastové a polystyrénové časti a pod.) mimo dosahu detí – nebezpečenstvo udusenía. Pred vykonávaním inštalčných prác musíte spotrebič odpojiť od elektrického napájania – nebezpečenstvo zásahu elektrickým prúdom. Počas inštalácie dávajte pozor, aby ste spotrebičom nepoškodili napájací kábel – nebezpečenstvo požiaru alebo zásahu elektrickým prúdom. Spotrebič zapnite až po úplnom dokončení inštalácie.

⚠ Pred vsadením spotrebiča do skrinky urobte všetky potrebné výrezy a z otvoru odstráňte odrezky a piliny.

⚠ Ak spotrebič nie je inštalovaný nad rúrou, je potrebné do priehradky pod spotrebičom nainštalovať oddelovací panel (nie je priložený).

### VAROVANIA PRI POUŽÍVANÍ ELEKTRICKÉHO SPOTREBIČA

⚠ Spotrebič sa musí dať odpojiť od napájania buď vytiahnutím zástrčky, pokiaľ je ľahko dostupná, alebo prostredníctvom prístupného viacpólového prepínača nainštalovaného pred zásuvkou a spotrebič musí byť uzemnený v súlade s národnými bezpečnostnými normami pre elektrotechniku.

⚠ Nepoužívajte predĺžovacie káble, rozdvójky ani adaptéry. Po inštalácii spotrebiča nesmú byť jeho elektrické časti prístupné používateľom. Nepoužívajte spotrebič, ak ste mokří alebo bosí. Spotrebič nepoužívajte, ak má poškodený napájací kábel alebo zástrčku, ak nefunguje správne, či ak bol poškodený alebo spadol.

⚠ Inštalácia použitím zástrčky napájacieho kábla nie je povolená, pokiaľ výrobok nemá už takúto výbavu dodanú výrobcem.


⚠ Ak je poškodený napájací elektrický kábel, musí ho vymeniť výrobca, jeho autorizovaný servis alebo podobne kvalifikovaná osoba, aby sa predišlo nebezpečenstvu zásahu elektrickým prúdom.

### **ČISTENIE A ÚDRŽBA**

⚠ **POZOR!** Pred vykonávaním údržby dbajte, aby bol spotrebič vypnutý alebo odpojený od elektrického napájania; nikdy nepoužívajte zariadenie na čistenie parou – nebezpečenstvo zásahu elektrickým prúdom.

⚠ Nepoužívajte abrazívne alebo korozívne prostriedky, čističe s obsahom chlóru alebo drôtenky na panvice.


### **LIKVIDÁCIA OBALOVÉHO MATERIÁLU**

Obalové materiály sa môžu na 100 % recyklovať a sú označené symbolom recyklácie .

Rôzne časti obalu likvidujte zodpovedne, v úplnom súlade s platnými predpismi miestnych orgánov, ktorými sa riadi likvidácia odpadov.

### **LIKVIDÁCIA DOMÁCICH SPOTREBIČOV**

Tento spotrebič je vyrobený z recyklovateľných a znovu použiteľných materiálov. Zlikvidujte ho v súlade s miestnymi predpismi o likvidácii odpadov. Podrobnejšie informácie o zaobchádzaní, obnove a recyklácii domácich spotrebičov dostanete na príslušnom miestnom úrade, v zberných strediskách alebo v obchode, kde ste spotrebič kúpili. Tento spotrebič je označený v súlade so smernicou Európskeho parlamentu a Rady 2012/19/EÚ o odpade z elektrických a elektronických zariadení (OEEZ) a s predpismi o odpade z elektrických a elektronických zariadení z r. 2013 (v platnom znení). Zabezpečením správnej likvidácie výrobku pomôžete predchádzať potenciálnym negatívnym dopadom na životné prostredie a ľudské zdravie.

Symbol  na spotrebiči alebo na sprievodných dokumentoch znamená, že s týmto výrobkom sa nesmie zaobchádzať ako s domácim odpadom, ale je potrebné odovzdať ho v zbernom dvore pre elektrické a elektronické zariadenia.

### **RADY NA ÚSPORU ELEKTRICKEJ ENERGIE**

Horúcu platňu vypnite zopár minút pred dokončením varenia, čím maximálne využijete zvyškové teplo.

Dno hrnca alebo panvice by malo horúcu platňu celkom zakrývať; pri používaní nádoby menšej, než je horúca platňa, sa plytvá energiou.

Hrnce a panvice prikrývajte priliehajúcimi pokrievkami a používajte čo najmenej vody. Varenie bez pokrievky značne zvýši spotrebu energie.

**Používajte iba panvice a hrnce s rovným dnom.**

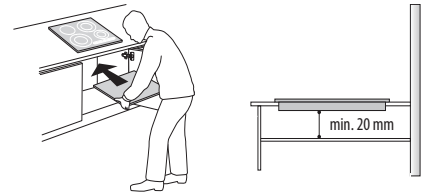
### **VYHLÁSENIE O ZHODE**

Tento spotrebič spĺňa požiadavky nariadenia Komisie (EÚ) 66/2014 na ekodizajn a predpisy z roku 2019 o ekodizajne energeticky významných výrobkov a energetických informáciách (dodatok) (výstup z EÚ) v súlade s európskou normou EN 60350-2.



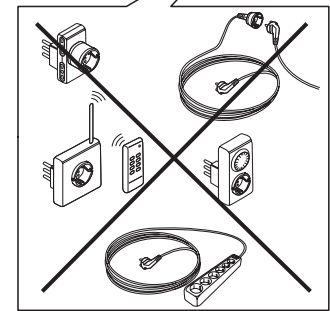
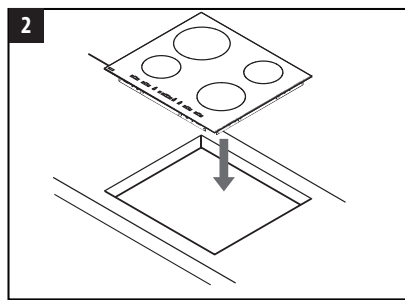
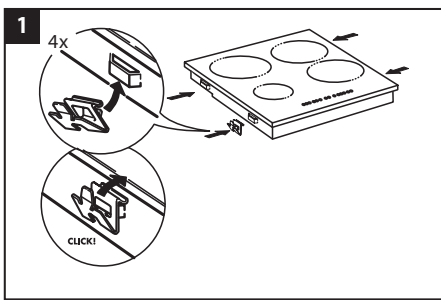
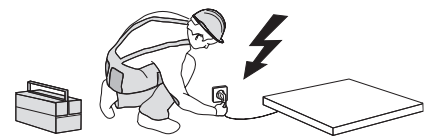
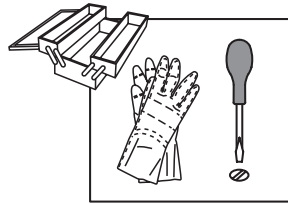
# INŠTALÁCIA

- Varná doska musí byť osadená do pracovnej dosky hĺbky minimálne 20 mm.
- Medzi varnou doskou a rúrou nesmie byť nič (pričnicky, konzoly a pod.).
- Uistite sa, že napájací kábel je dostatočne dlhý, aby umožnil pohodlnú inštaláciu.
- Vzdialenosť medzi spodnou stranou sklokeramickej varnej dosky a skrinkou alebo deliacim panelom musí byť najmenej 20 mm.
- Rozmery pre zabudovanie a inštaláciu nájdete na obrázku v tomto odseku.
- Je potrebné dodržať minimálnu vzdialenosť medzi varnou doskou a digestorom nad ňou. Viac informácií nájdete v návode na používanie digestora.
- Po vyčistení povrchu varnej dosky nasadte priložené tesnenie (pokiaľ ešte nie je nasadené).
- **Neinštalujte varnú dosku do blízkosti umývačky riadu alebo práčky, aby sa elektronické obvody nedostali do kontaktu s parou alebo vlhkosťou, ktoré ich môžu poškodiť.**
- Ak je pod varnou doskou nainštalovaná rúra, presvedčte sa, či je vybavená chladiacim systémom. Ak teplota elektrických obvodov presahuje maximálnu povolenú teplotu, varná doska sa automaticky vypne. V takom prípade počkajte zopár minút, kým vnútorná teplota elektrických obvodov dosiahne prípustnú úroveň, a vtedy bude možné varnú dosku znova zapnúť.

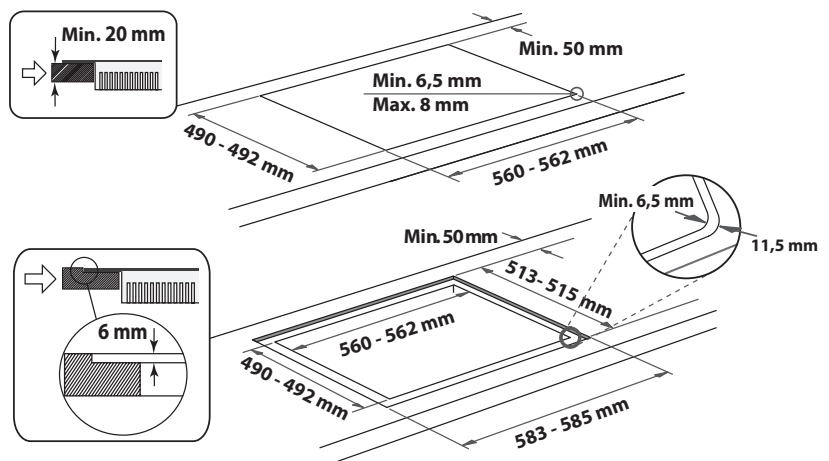
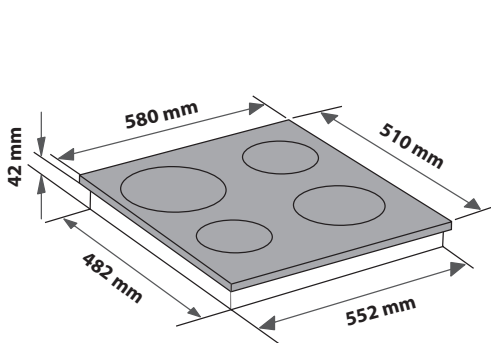
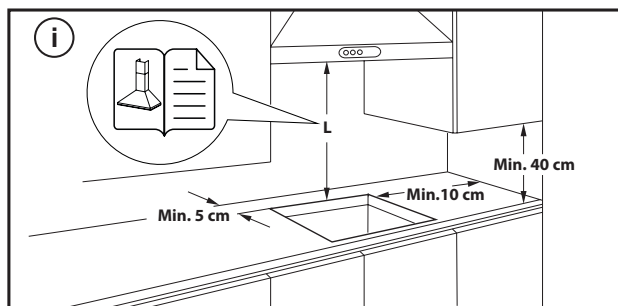


## UMIESTNENIE VARNEJ DOSKY

Po elektrickom zapojení (pozrite kapitolu Zapojenie do elektrickej siete). Umiestnite každú upevňovaciu svorku do príslušného otvoru na bočných stranách varnej dosky, ako je zobrazené na obrázku. Potom zatlačte varnú dosku do výrezu a skontrolujte, či je sklo rovné a paralelné s pracovnou doskou. Upevňovacie svorky sú určené na každý typ materiálu pracovnej dosky (drevo, mramor a pod.).



## ROZMERY A VZDIALENOSTI, KTORÉ TREBA DODRŽIAVAŤ



**DEMONTÁŽ VARNEJ DOSKY:**

Ak chcete varnú dosku vybrať, najskôr ju odpojte od elektrickej siete. Dôrazne sa odporúča uvoľniť spodnú časť od rúry, zásuvky, separátora alebo iného komponentu. Umožňuje to technikovi prístup k spodnej časti varnej dosky, aby pomocou skrutkovača uvoľnil štyri spony, zdvihol varnú dosku a vybral ju, čím sa zabráni poškodeniu pracovnej dosky.

**ZAPOJENIE DO ELEKTRICKEJ SIETE**

Elektrické pripojenie sa musí vyhotoviť už pred pripojením spotrebiča k zdroju napájania.

Napájací kábel nie je súčasťou balenia - nezabudnite si pripraviť vlastný napájací kábel.




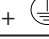
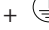
Inštaláciu musí vykonať kvalifikovaný personál, ktorý pozná aktuálne bezpečnostné a inštalačné predpisy. Inštaláciu treba vykonať v súlade s predpismi miestneho dodávateľa elektriny.

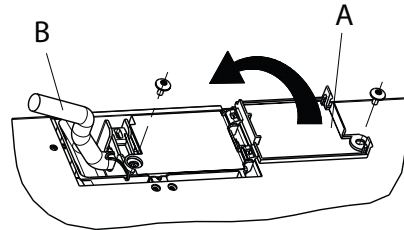
Uistite sa, že je napätie špecifikované na údajovom štítku na spodnej strane zariadenia rovnaké ako napätie vo vašom dome.

Podľa platných predpisov je uzemnenie spotrebiča povinné. Použite iba vodiče príslušnej veľkosti (vrátane uzemňovacieho vodiča).

**PRIPOJENIE K SVORKOVNICI**


Pri elektrickom zapojení použite kábel typu H05RR-F alebo H05V2V2-F alebo H05V2V2-F, podľa údajov v tabuľke nižšie.

NAPÁJACIE NAPÄTIE	VODIČE POČET x VEĽKOSŤ
220-240V ~ + 	3 x 4 mm <sup>2</sup>
230-240V ~ + 	3 x 4 mm <sup>2</sup> (iba Austrália)
220-240V 3~ + 	4 x 1,5 mm <sup>2</sup>
380-415V 3N~ + 	5 x 1,5 mm <sup>2</sup>
380-425V 2N~ + 	4 x 1,5 mm <sup>2</sup>

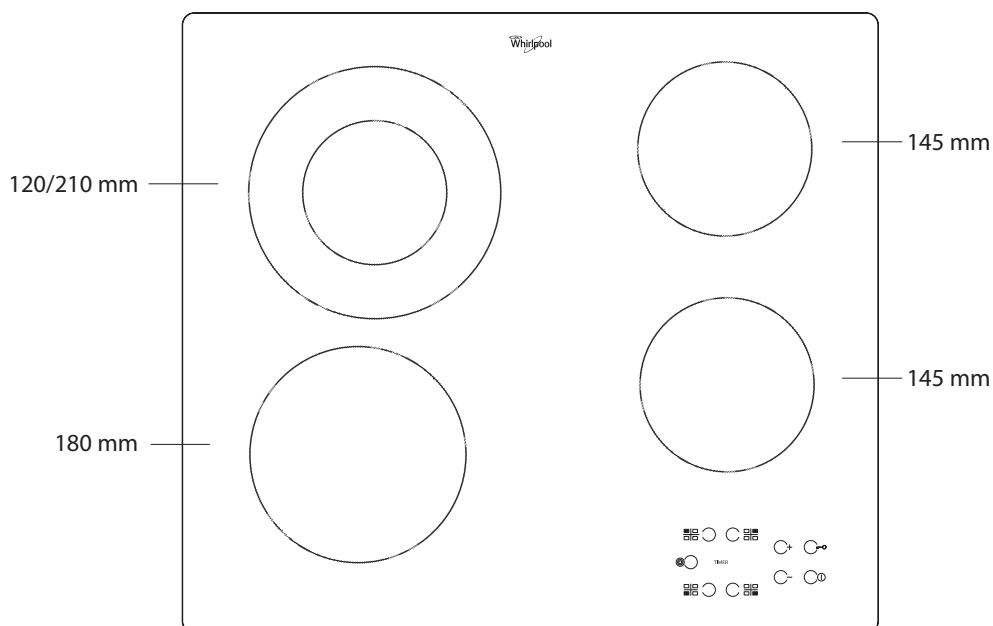


**Spotrebič musí byť pripojený k zdroju napájania prostredníctvom viacpóloveho spínača s minimálnou vzdialenosťou medzi kontaktmi 3 mm.**

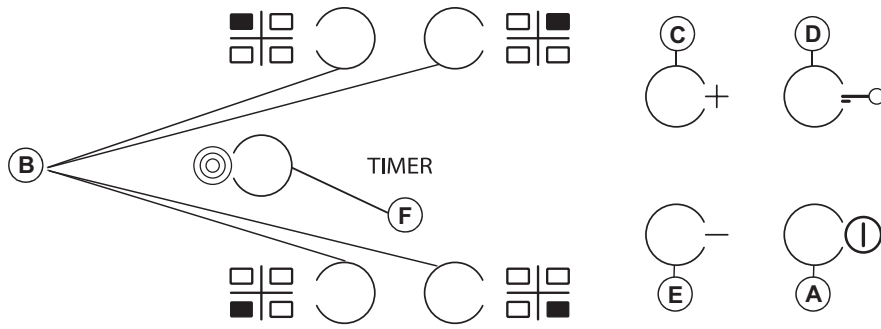
**UPOZORNENIE:** napájací kábel musí byť dosť dlhý, aby sa dala varná doska vybrať z pracovnej dosky, a treba ho uložiť tak, aby nedošlo k poškodeniu alebo prehriatiu spôsobenému dotykom so základňou.

**POZNÁMKA:** žlto-zelený vodič uzemnenia sa musí pripojiť k svorke so symbolom  a musí byť dlhší než ostatné vodiče.

- Stiahnite pribl. 70 mm izolácie z napájacieho kábla (B).
- Odizolujte pribl. 10 mm izolácie z vodičov. Potom vsuňte elektrický prívodný kábel do káblovej úchytky a zapojte vodiče ku svorkovnici, ako je uvedené v schéme zapojenia zobrazenej vedľa samotnej svorkovnice.
- Napájací kábel (B) zaistíte pomocou svorky na káble.
- Zatvorte svorkovnicu krytom (A) a zaistíte priloženými skrutkami.
- Po dokončení elektrického zapojenia namontujte varnú dosku zhora a zaveste ju na upevňovacie pružiny, ako je znázornené na obrázku.

**OPIS SPOTREBIČA**

## OVLÁDACÍ PANEL



- A** Zapnutie/vypnutie
- B** Oblasť varenia a výber časovača
- C-E** Zvyšovanie a znižovanie úrovne ohrevu
- D** Blokovanie tlačidiel
- F** Aktivácia/deaktivácia multizóny

## PRVÉ POUŽITIE

Pred prvým spustením vykonáva ovládací panel test funkcionality (asi 1 sekundu), po ktorom sa automaticky prepne na funkciu "Zámok tlačidiel". Podržaním tlačidla "D" funkciu vypnete – začujete zvukový

signál a príslušná kontrolka led zhasne.

**POZNÁMKA:** V prípade resetu spomínaný postup zopakujte.

## KAŽDODENNÉ POUŽÍVANIE



### ZAPNUTIE/VYPNUTIE VARNEJ DOSKY

Varnú dosku zapnete podržaním tlačidla "A" na približne 2 sekundy. Na displejoch 4 varných zón sa zobrazí "0". V rámci bezpečnostných opatrení sa varná doska automaticky vypne v prípade, ak do 20 sekúnd neaktivujete žiadnu z varných zón.

### ZAPÍNANIE A REGULÁCIA VARNÝCH ZÓN

Stlačte jedno z tlačidiel "B" varnej zóny, ktorú chcete použiť. Pomocou tlačidiel "E" alebo "C" zvolte požadovanú úroveň ohrevu. Ostatné voliteľné nastavenia varenia sú v rozmedzí od 1 do 9. Všetky nastavenia zrušíte súčasným stlačením tlačidiel "+/-".

**DÔLEŽITÉ UPOZORNENIE:** Ovládanie sa po 10 sekundách po nastavení úrovne ohrevu deaktivuje.

Na zmenu úrovne ohrevu najprv znova stlačte tlačidlo "B", potom pomocou tlačidiel "E" alebo "C" zmeňte nastavenie.



### VIACERÉ ZÓNY

Po zvolení vybranej zóny a nastavení úrovne ohrevu (podľa predchádzajúcej časti) stlačte tlačidlo "F": nad tlačidlom sa rozsvieti kontrolka signalizujúca aktivovanú ďalšiu zónu.

Funkcia viacerých zón sa dá využiť len v prípade, že:

- Je varná oblasť vybavená viacerými zónami,
- je úroveň ohrevu vyššia než 0;

Funkciu viacerých zón vypnete stlačením tlačidla "B" zvolenej zóny a následným opätovným stlačením tlačidla "F".

### TIMER (ČASOVAČ)

Na nastavenie funkcie časovača vyberte zónu varenia a úroveň ohrevu. Potom znova stlačte tlačidlo zóny varenia. Na displeji varnej zóny s nastaveným časovačom sa zobrazí svetielkujúci bod. Na 2 displejoch bliká znak "00". Stlačením tlačidiel "C" alebo "E" nastavíte časovač v rozmedzí od 1 do 99.

**DÔLEŽITÉ UPOZORNENIE:** Po 10 sekundách sa na displeji časovača zobrazí nastavenie úrovne ohrevu ostatných varných zón.

Zostávajúci čas varenia zobrazíte dvojnásobným stlačením tlačidla zóny s nastaveným časovačom.

### FUNKCIA A

Táto funkcia umožňuje automaticky znížiť úroveň výkonu varnej zóny z najvyššej hodnoty (úroveň 9) na hodnotu zvolenú používateľom pre neskoršiu fázu varenia.

Ak chcete aktivovať túto funkciu, keď dosiahnete úroveň 9, stlačte najskôr "+".

Na displeji sa zobrazí "A" a striedavo bliká "9" s nízkym jasom.

V tomto bode zvolte požadovanú úroveň výkonu (menej ako 9) pomocou tlačidla "-".

Na displeji bude striedavo blikáť "A" a zvolená úroveň s nízkym jasom.

Funkcia sa aktivuje, len čo "A" a zvolená úroveň striedavo bliká na displeji vysokým jasom.

Keď už na displeji nie je vidieť "A" (funkcia "A" sa po niekoľkých minútach automaticky vypne v závislosti od nastavenej úrovne), proces varenia pokračuje s nižším výkonom a na displeji sa zobrazuje len zvolená úroveň výkonu.

**POZNÁMKA:** táto funkcia nie je možná pri úrovni 9.

### ZÁMOK TLAČIDIEL

Funkciu "Zámok tlačidiel" zapnete podržaním tlačidla "D" do chvíle, kým sa nad tlačidlom funkcie nerozsvieti bod. Ovládací panel je zablokovaný s výnimkou funkcie vypnutia. Funkcia zostane aktívna aj po vypnutí a opätovnom zapnutí varnej dosky. Funkciu môžete vypnúť stlačením tlačidla "D" do chvíle, kým rozsvietený bod nad tlačidlom funkcie nezhasne.

Keď je varná doska vypnutá s aktivovaným zámkom tlačidiel, na zapnutie varnej dosky najskôr deaktivujte funkciu uzamknutia tlačidiel opätovným stlačením tlačidla "D", kým rozsvietený bod nad tlačidlom funkcie nezhasne.

Prítomnosť vody, vyvretá kvapalina z hrncov alebo akákoľvek látka, ktorá sa dostane na tlačidlo pod symbolom, môže aktivovať alebo deaktivovať zámok tlačidiel.



### KONTROLKA ZVÝŠKOVÉHO TEPLA

Po vypnutí varnej zóny ostane rozsvietená kontrolka zvyškového tepla "H", príp. sa striedavo rozsvieti spolu s "0", až kým teplota varnej dosky neklesne pod bezpečnú úroveň.

**DÔLEŽITÉ UPOZORNENIE:** Bezpečnostné prvky varnej dosky zahŕňajú funkciu automatického vypnutia. V prípade dlhého použitia rovnakého nastavenia úrovne ohrevu sa zapne automatické vypnutie varnej zóny (napr. varná zóna sa vypne po hodine varenia pri maximálnej úrovni ohrevu).

**DÔLEŽITÉ:** Aby nedošlo k trvalému poškodeniu varnej dosky:

- nepoužívajte nádoby, ktorých dno nie je úplne ploché;
- nepoužívajte kovové nádoby s e-mailovým dnom;
- nekladte horúce hrnce/panvice na ovládací panel.

## TABUĽKA VÝKONOV

ÚROVEŇ VÝKONU		DRUH VARENIA	POUŽÍVANIE ÚROVNE (uvádza skúsenosti a zvyky pri varení)
Maximálny výkon	9	Varenie	Ideálny na rýchle zvýšenie teploty jedla, na rýchle zovretie vody alebo rýchle zohriatie varených tekutín.
	9 – 8	Prudké opečenie	Ideálny na opečenie do hneda, začiatok varenia, vysmážanie mrazených potravín, rýchle dosiahnutie bodu varu.
Vysoký výkon	8 – 7	Zhnednutie – udržiavanie varu – grilovanie	Ideálny na zhnednutie, udržiavanie silného varu, varenie a grilovanie (krátke trvanie, 5-10 minút).
	7 – 6	Vysmážanie – varenie – grilovanie	Ideálny na udržiavanie slabého varu, varenie a grilovanie (stredné trvanie, 10-20 minút), predhrievanie a vysmážanie.
Stredný výkon	6 – 5	Jemné vysmážanie	Ideálny na volské oká, omelety.
	5 – 4	Varenie – mierne varenie – dusenie	Ideálny na dlhšie varenie (ryža, omáčky, pečené mäso, ryby) s tekutinami (napr. vodou, vínom, vývarom, mliekom), cestoviny so smotanou.
	4 – 3	Zahusťovanie – cestoviny so smotanou	
Nízky výkon	2 – 1	Udržiavanie teplého jedla – krémové rizoto	Ideálny na udržiavanie práve uvareného jedla teplého (napr. omáčok, polievok, minestrone), krémové rizoto a udržiavanie teploty podávaných jedál.
Minimálny výkon	1	Rozmrazovanie	Ideálny na rozmrazovanie malých produktov a jemné roztápanie čokolády alebo masla.
Nulový výkon	0	–	Varná doska v pohotovostnom režime alebo vypnutá (prípadné zvyškové teplo po skončení varenia, vyznačené "H").

Varná doska je vybavená aj funkciou "auto shut off", ktorá vypne varnú zónu, ak po určitom čase v závislosti od samotného nastavenia výkonu nevykonáte žiadnu zmenu úrovne výkonu. V tabuľke je čas trvania každej úrovne výkonu.

ÚROVEŇ VÝKONU	ČAS AUTOMATICKÉHO VYPNUTIA
0	30 sekúnd
1	10 hodín
2	5 hodín
3	5 hodín
4	4 hodiny
5	3 hodiny
6	2 hodiny
7	2 hodiny
8	2 hodiny
9	1 hodina

## ÚDRŽBA A ČISTENIE

### Odpojte rúru od elektrického napájania.

- Nepoužívajte čistiace zariadenia využívajúce paru.
- Nepoužívajte abrazívne čistiace špongie ani drôtenky, lebo by mohli poškodiť sklo.
- Po každom použití vyčistite varný panel (keď je vychladnutý), aby ste odstránili všetky usadeniny a škvrny spôsobené zvyškami jedla.
- Cukor alebo potraviny s vysokým obsahom cukru môžu varný panel poškodiť, a preto ich treba ihneď odstrániť.

- Soľ, cukor a piesok by mohli poškríbať sklenený povrch.
- Používajte mäkkú utierku, absorpčné papierové kuchynské utierky alebo špeciálne výrobky určené na čistenie varného panela (dodržiavajte pokyny výrobcu).
- Vyliate tekutiny môžu na varných zónach spôsobiť pohyby alebo vibrovanie hrncov.
- Po čistení povrch varného panela dôkladne osušte.

## RIEŠENIE PROBLÉMOV

Ak by varný panel nefungoval správne, predtým, ako zavoláte servis, skúste problém vyriešiť pomocou príručky na odstraňovanie problémov.

- Prečítajte si a dodržujte pokyny uvedené v časti "Každodenné používanie".
- Skontrolujte, či nedošlo k prerušeniu dodávky elektriny.
- Po čistení povrch varnej dosky dôkladne osušte.
- Ak bola zvolená varná zóna a na displeji sa zobrazí "F" alebo "ER", za ktorým nasleduje číslo, kontaktujte popredajný servis a informujte ich.
- Ak je kód chyby "F03", "ER03" alebo "E02", skúste to vyriešiť podľa týchto pokynov:
  - Ak sa zobrazí chyba "E02" uistite sa, že ste nestláčali tlačidlá dlhšie ako 5 sekúnd, na ploche HMI nie je žiadna látka a že je čistá a suchá – pri čistení postupujte podľa odseku Údržba a čistenie.
  - Ak sa objaví chyba "F03", skúste varnú dosku vypnúť a znova zapnúť.
  - Ak sa zobrazí chyba "F04", kontaktujte popredajný servis a oznámte im, ktorý kód sa zobrazuje.
- Ak varná doska nepracuje po intenzívnom použití, vnútorná teplota varnej dosky je príliš vysoká. Počkajte niekoľko minút, kým varná doska nevychladne.

- Ak tepelný zdroj nie je nepretržite zapnutý, ale cyklicky sa zapína a vypína, aj keď sa úroveň výkonu na displeji nemení, je to súčasť normálneho fungovania varnej dosky. Cyklus zapnutia/vypnutia umožňuje reguláciu výkonu ohrievača a je úplne normálny. V niektorých prípadoch môže tepelná ochrana na určitý čas vypnúť ohrievač, aby nedošlo k poškodeniu skla. Príklady takýchto prípadov sú: Dlhé varenie pri vysokej úrovni výkonu s použitím hrncov menších ako vyhrievacie teleso a hrncov, ktoré nemajú ploché dno.
- Ak varná doska vydáva krátky zvuk bez toho, aby zákazník stlačil akékoľvek tlačidlo, dajte na poriadok každé rozliatie tekutiny na HMI. Vysušte HMI a pokračujte v používaní varnej dosky. Ak bola varná doska vypnutá automaticky, môže to byť spôsobené prítomnosťou tekutiny na HMI. Vysušte HMI a varnú dosku znova zapnite.

Ak po horeuvedených kontrolách porucha pretrváva, zavolajte najbližšie servisné stredisko.

## POPREDAJNÝ SERVIS

Aby sme vám mohli lepšie poskytovať pomoc, zaregistrujte, prosím, svoj spotrebič na [www.whirlpool.eu/register](http://www.whirlpool.eu/register).

### PREDTÝM, NEŽ ZAVOLÁTE POPREDAJNÝ SERVIS:

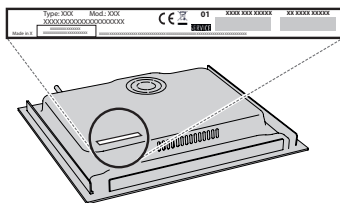
1. Zistite, či nedokážete problém vyriešiť sami s pomocou návrhov riešení uvedených v časti **RIEŠENIE PROBLÉMOV**.
2. Spotrebič vypnite a opäť zapnite, aby ste skontrolovali, či chyba pretrváva.

### AK PO KONTROLÁCH UVEDENÝCH VYŠŠIE PORUCHA NAĎALEJ PRETRVÁVA, SPOJTE SA S NAJBLIŽŠÍM AUTORIZOVANÝM SERVISNÝM STREDISKOM.

Ak potrebujete pomoc, volajte na číslo uvedené v záručnej knižke alebo postupujte podľa pokynov na webovej stránke [www.whirlpool.eu](http://www.whirlpool.eu).

Pri kontaktovaní nášho zákazníckeho popredajného servisu vždy uveďte:

- stručný opis poruchy;
- presný typ a model spotrebiča;



- výrobné číslo (číslo uvedené po slove SN na výkonnostnom štítku pod spotrebičom). Výrobné číslo je uvedené aj v dokumentácii;



Mod. XXX XXX

Ind.C. XXXX XXXX XXXX

Prod.N. 86999XXXXXXX S.N. XXXX XXXX XXXX

- vašu úplnú adresu;
- vaše telefónne číslo.

Ak je nevyhnutné spotrebič opraviť, obráťte sa na autorizované servisné stredisko (zaručí sa tým použitie originálnych náhradných dielov a správny postup pri opravě).