

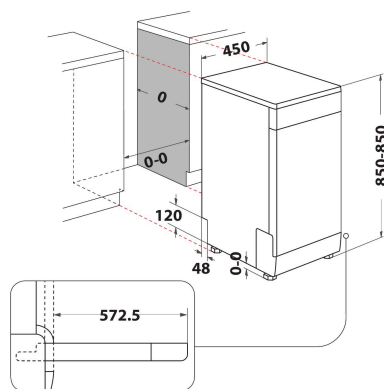
WSFO 3023 PF

12NC: 869991615360

GTIN (EAN) kód: 8003437233449

Whirlpool

SENSING THE DIFFERENCE



ZÁKLADNÁ CHARAKTERISTIKA

Typ konštrukcie	Voľne stojaca
Typ inštalácie	Voľne stojaca
Typ ovládania	Elektronický
Typ nastavenia ovládania	-
Odnímateľná pracovná doska	Áno
Hlavná farba výrobku	Biela
Hodnota elektrického pripojenia (W)	1900
Prúd (A)	10
Napätie (V)	220-240
Frekvencia (Hz)	50
Dĺžka elektrického prívodného kábla (cm)	130
Typ zástrčky	Schuko
Dĺžka prívodnej hadice (cm)	155
Dĺžka výstupnej hadice (cm)	150
Nastaviteľné nožičky	Áno - všetky spredu
Výška výrobku	850
Šírka výrobku	450
Hĺbka zabaleného výrobku	590
Minimálna výška výklenku	820
Maximálna výška výklenku	900
Minimálna šírka výklenku	450
Maximálna šírka výklenku	600
Hĺbka výklenku	590
Čistá hmotnosť (kg)	39.5
Hrubá hmotnosť (kg)	41.5

TECHNICKÉ VLASTNOSTI

Automatické programy	Áno
Maximálna teplota prívodu vody (°C)	60
Možnosti oneskorenia štartu	Priebežný
Čas oneskorenia štartu max. (h)	24
Indikátor pokroku	-
Digitálny indikátor odpočítavania	Áno
Svetelný indikátor solí	Áno
Svetelný indikátor pomoci pri oplachovaní	Áno
Bezpečnostné zariadenie	Áno
Nastaviteľný horný kôš	Áno
Najväčší vkladací horný kôš (cm)	0
Najväčší vkladací spodný kôš na riad (cm)	0
Maximálny počet miest na sedenie (EÚ 2017/1369)	10
Column installation	Nie

ENERGETICKÝ ŠTÍTK

Trieda energetickej účinnosti (nariadenie (EÚ) 2017/1369)	E
Spotreba energie pri 100 cykloch programu Eco (EÚ 2017/1369)	76
Spotreba energie v pohotovostnom režime (Psm) (EÚ 2017/1369)	0,50
Spotreba energie vo vypnutom režime (Po) (EÚ 2017/1369)	0,00
Spotreba vody programu Eco v litroch na cyklus (EÚ 2017/1369)	9,0
Emisie akustického hluku prenášaného vzduchom (EÚ 2017/1369)	43
Trieda emisií akustického hluku prenášaného vzduchom (EÚ 2017/1369)	B
Trvanie programu v HMM (EÚ 2017/1369)	4:00