

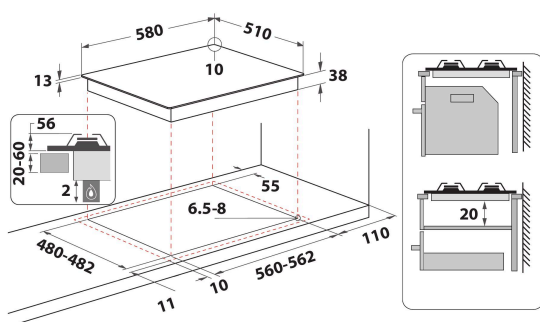
TGML 651 IX

12NC: 859991636150

GTIN (EAN) code: 8003437625459

Whirlpool

SENSING THE DIFFERENCE



ALAPTULAJDONSÁGOK

Termékcsoport	Főzőlap
Konstruációs kivitel	Beépíthető
Vezérlés módja	Mechanikus
Type of control settings	Kezelógomb
Gázégők száma	4
Elektromos főzőzónák száma	0
Elektromos lapok száma	0
Elektromos főzőlapok száma	0
Halogén főzőzónák száma	0
Indukciós zónák száma	0
Elektromos melegítőzónák száma	0
Kezelőpanel helye	Front
Alapfelület anyaga	Nemesacél
Termék színe	Nemesacél
Elektromos csatlakozási érték (W)	0
Gáz csatlakozási érték (W)	7800
Gázfajta	Methane
Áramfelvétel (A)	0,6
Feszültség (V)	220-240
Frekvencia (Hz)	50/60
Elektromos csatlakozókábel hossza (cm)	100
Csatlakozódugó típusa	Nem
Gázcsatlakozás	Nincs adat
Termék szélessége	580
Termékmagasság	56
Termékmélység	510
Minimális beépítési magasság	0
Minimális beépítési szélesség	560
Beépítési mélység	480
Nettó tömeg (kg)	7.3
Automatikus programok	Nem

MŰSZAKI ADATOK

Működésjelző	Nem
Number of indicators	0
Szabályozás típusa	MINI WOK
Fedél fajtája	Nélkül
Maradék hő jelzés	Nélkül
KI/BE főkapcsoló	Nem
Biztonsági eszköz	Nem
Időzítő	Nem

MŰSZAKI TELJESÍTMÉNY

Energia bemenet	Gáz
-----------------	-----