

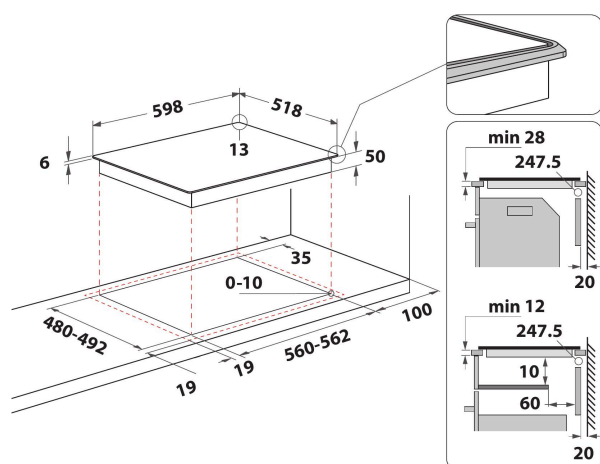
WL B5860 AL

12NC: 859991572080

EAN-code: 8003437238130

Whirlpool

SENSING THE DIFFERENCE



- 6th Sense technologie
- 4 inductie-bereidingszones
- Makkelijke installatie
- FlexiCook
- Pandetectie
- Restwarmte-indicatoren
- Kinderslot
- Warmhoudfunctie
- Aan-uitschakelaar
- Sudderfunctie
- Smeltfunctie
- Programmeerbare timer
- Eenvoudig te vervangen
- Zwart Glazen kookplaat
- 4 Boosters
- 4 Plaat op indicator
- Totaal gedeclareerd vermogen: 7.2 kW

Whirlpool inductiekookplaat - WL B5860 AL

4 inductiezones. flexiCook technologie laat u meerdere pitten tot één zone samenvoegen, ideaal voor grotere potten en pannen. Kenmerken van deze Whirlpool keramische inductiekookplaat: Een elegante technologie die de pan en niet de kookplaat verwarmt, energieverbreiding beperkt en perfecte kookresultaten biedt. Elektrische voeding.



6TH SENSE AUTOMATISCHE FUNCTIES

Het juiste warmteniveau instellen is geen probleem meer, dankzij 4 speciale vooraf ingestelde functies - tot aan 4 voor elke kookzone. Selecteer het programma en de kookplaat stelt automatisch het beste warmteniveau in voor de gewenste kookmethode.



FlexiCook

Flexibiliteit biedt prestaties. Flexicook biedt een flexibele kookzone, geschikt voor potten en pannen van elk formaat.



Power Management

Zeer energiezuinig. Met de functie Power Management kunt u het maximale vermogen van de kookplaat instellen om zo het risico van overbelasting binnen uw woning te voorkomen.



Smelten

Perfect koken op lage temperatuur. Met de smeltfunctie kunt u koken op een zeer lage temperatuur, ideaal voor het smelten van chocolade, boter of bij het bereiden van lichte, delicate sauzen.



Warmhouden

Altijd een warme maaltijd. De warmhoudfunctie houdt uw gerecht warm terwijl de rest van de maaltijd bereid wordt.

Laten sudderen

Perfect sudderen. Met de sudderfunctie kunt u de perfecte slow-cooking recepten bereiden, de ingrediënten blijven heerlijk sappig en mals.



Aluminium profiel

"Het elegante en minimalistische aluminium profiel omringt het glas zonder opdringerig te zijn, terwijl het een teken van robuustheid en duurzaamheid toevoegt dat nog meer wordt benadrukt door de geborstelde afwerking."



Booster 3Kw

Geniet van de lekkerste gerechten. Deze Whirlpool kookplaat beschikt over een 3Kw booster voor het nog sneller verwarmen van uw gerechten.



Direct Access

Intuïtief design. Het 'Direct Access' bedieningspaneel is intuïtief in gebruik, hiermee stelt u eenvoudig de benodigde functies van uw kookplaat in.

WL B5860 AL

12NC: 859991572080

EAN-code: 8003437238130

Whirlpool

SENSING THE DIFFERENCE

BELANGRIJKSTE KENMERKEN

Productgroep	Kookplaat
Uitvoering	Inbouw
Type besturing	Elektronisch
Type bedienings- en signaleringselementen	-
Aantal gasbranders	0
Aantal elektrische kookzones	4
Aantal elektrische platen	0
Aantal stralingszones	0
Aantal halogeenzones	0
Aantal inductiezones	4
Aantal elektrische warmhoudzones	0
Positie bedieningspaneel	Aan voorzijde
Materiaal basisoppervlak	Glas
Belangrijkste kleur van het product	Zwart
Aansluitwaarde (W)	7200
Waarde gasaansluiting	0
Gastype	n.v.t
Stroom	31,3
Spanning	220-240
Frequentie	50/60
Lengte elektriciteits snoer	120
Type stekker	Nee
Gasaansluiting	n.v.t
Breedte van het product	598
Hoogte van het product	54
Diepte van het product	518
Minimale nishoogte	28
Minimale nisbreedte	560
Nisdiepte	480
Nettogewicht	9.8
Automatische programma's	Ja

TECHNISCHE KENMERKEN

Aan/uit-indicator	Ja
Indicator kookzone aan	4
Type vermogensregeling	Traploze energieregeling
Type afdekplaat	Zonder
Indicator restwarmte	Apart
Hoofdschakelaar	Ja
Veiligheidssysteem	-
Timer	ja

VERBRUIKSWAARDEN

Energietype	Elektrisch
-------------	------------