



DANKE, DASS SIE SICH FÜR EIN WHIRLPOOL PRODUKT ENTSCHEIDEN HABEN
Für eine umfassendere Unterstützung melden Sie Ihr Produkt bitte unter www.whirlpool.eu/register an



Lesen Sie vor Gebrauch des Geräts die Sicherheitshinweise aufmerksam durch.

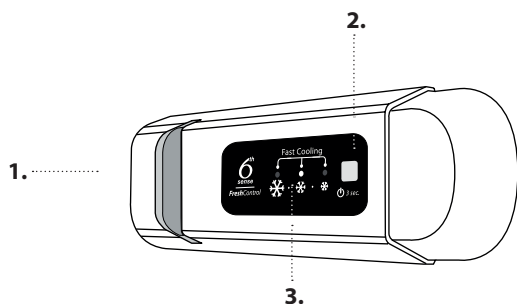
PRODUKTBESCHREIBUNG

ERSTER GEBRAUCH

Warten Sie mindestens zwei Stunden nach der Installation, bevor Sie das Gerät an das Stromnetz anschließen. Schließen Sie das Gerät an das Stromnetz an. Es startet automatisch. Die idealen Temperaturen zur Lagerung von Lebensmitteln sind ab Werk voreingestellt.

Nach dem Einschalten des Geräts müssen Sie 4-6 Stunden warten, bis die korrekte Lagertemperatur für ein normal befülltes Gerät erreicht ist. Platzieren Sie den antibakteriellen Geruchsfilter wie auf der Filterverpackung dargestellt im Lüfter (falls vorhanden). Wenn das akustische Signal ertönt, bedeutet dies, dass der Temperaturalarm ausgelöst wurde: Zum Abschalten des akustischen Alarms die Taste drücken.

BEDIENTAFEL



1. LED-Lampe
2. On/Stand-by
3. Gefrierfach- und Kühlraum-Temperatur-Taste

6th SENSE FRESH CONTROL

Ermöglicht eine schnelle Absenkung der Innentemperatur des Geräts zur Konservierung von Lebensmitteln

ON/STAND-BY (EIN/STANDBY)

Drücken Sie die Taste 3 Sekunden lang, um das Gerät auszuschalten. Im Standby-Modus schaltet sich das Licht im Kühlraum nicht ein. Um das Gerät wieder zu aktivieren, drücken Sie erneut kurz die Taste.

Hinweis: Durch diesen Vorgang wird das Gerät nicht von der Stromversorgung getrennt.

TEMPERATUR IM GEFRIERFACH UND KÜHLRAUM

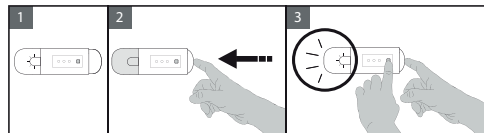
Die drei LED-Leuchten zeigen die eingestellte Temperatur des Kühlraums an. Mit der Taste kann eine andere Gerätetemperatur eingestellt werden.

Folgende Einstellungen sind möglich:

Leuchtende LEDs	Temperatureinstellung
	Hoch (weniger kalt)
	Mittel-hoch
	Mittel
	Mittel-niedrig
	Niedrig (kälter)
	Fast cool (Schnell kühl)

GEBLÄSE*

Die Voreinstellung des Gebläses ist EIN. Sie können das Gebläse durch gleichzeitiges Drücken der Licht-Taste (wie in Abbildung 2 gezeigt) und der Taste wie in Abbildung 3 gezeigt ein-/ausschalten. Ist das Gebläse ausgeschaltet, leuchtet die Lampe einmal auf, bei eingeschaltetem Gebläse drei Mal. Übersteigt die Umgebungstemperatur 27 °C, oder es befinden sich Wassertropfen auf den Glasablagen, muss das Gebläse unbedingt eingeschaltet sein, damit die Lebensmittel optimal konserviert werden. Die Deaktivierung des Gebläses sorgt für einen wirtschaftlichen Energieverbrauch.



FUNKTION FAST COOL (SCHNELLKÜHLEN)

Zum schnellen Abkühlen des Kühlfachs oder 6 Stunden, bevor große Mengen an Lebensmitteln im Gefrierfach untergebracht werden sollen, schalten Sie die „Fast Cooling“ ein, indem Sie die Taste solange wiederholt drücken, bis die 3 Symbole grün blinken und dann eingeschaltet bleiben.



Diese Funktion wird nach 30 Stunden automatisch abgeschaltet und die Temperatur kehrt zur zuvor gewählten Einstellung zurück, wenn die Funktion eingeschaltet wird.

Um die Funktion manuell auszuschalten, drücken Sie die Taste.

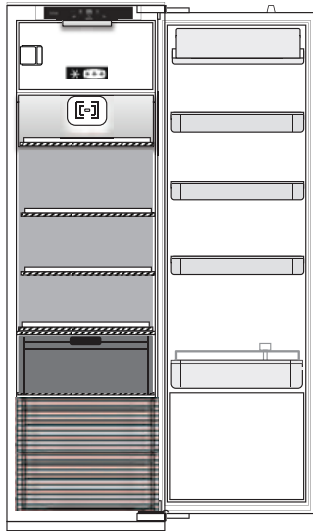
Hinweis: Vermeiden Sie direkte Berührung zwischen frischen Lebensmitteln und Lebensmitteln, die bereits gefroren sind.

Um die optimale Gefriereschwindigkeit zu erzielen, kann die untere Schublade entfernt werden und die Lebensmittel können direkt unten im Fach platziert werden.

* Nur verfügbar bei bestimmten Modellen

AUFBEWAHREN VON LEBENSMITTELN UND GETRÄNKEN

** Bei Modellen mit „0° ZONE“ ist der „kälteste Bereich“ in der Zeichenerklärung hervorgehoben *



**

Zeichenerklärung



GEMÄSSIGTE ZONE

Empfohlen zum Lagern von tropischen Früchten, Konserven, Getränken, Eiern, Soßen, eingelegtem Gemüse, Butter, Marmelade



KÜHLZONE

Empfohlen für die Lagerung von Käse, Milch, Lebensmittel für den täglichen Verzehr, Delikatessen und Joghurt



KÄLTETER BEREICH


Empfohlen für die Lagerung von Aufschnitten, Desserts, Fleisch und Fisch



OBST- UND GEMÜSEFACH

* Nur verfügbar bei bestimmten Modellen

ANLEITUNG ZUR FEHLERSUCHE

Was tun, wenn...	Mögliche Ursachen	Abhilfe
Die Bedientafel ist ausgeschaltet, das Gerät funktioniert nicht.	Das Gerät kann ein Problem mit der Stromversorgung haben.	Überprüfen Sie: <ul style="list-style-type: none"> • dass kein Stromausfall vorliegt; • ob der Stecker richtig in die Steckdose eingesteckt ist und jeder zweipolige Netzschalter sich in der richtigen Position befindet (dadurch wird die Stromversorgung des Geräts ermöglicht); • dass die Schutzvorrichtungen der elektrischen Anlage im Haushalt funktionieren; • dass das Netzkabel nicht beschädigt ist.
	Das Gerät befindet sich möglicherweise im Modus Ein/Stand-by.	Schalten Sie das Gerät ein, indem Sie kurz die Taste  drücken (siehe Funktion On/Standby).
Die Innenbeleuchtung funktioniert nicht.	Die Lampe muss möglicherweise ersetzt werden. Störung in einem technischen Bauteil.	Trennen Sie das Gerät von der Stromversorgung und wenden Sie sich für einen Ersatz an den technischen Kundendienst.
Die Innenleuchte blinkt.	Türalarm aktiv. Wenn die Tür des Kühlfachs längere Zeit offen steht, ist sie aktiviert.	Schließen Sie die Tür, um den Alarm abzuschalten. Prüfen Sie beim Öffnen der Tür, ob die Leuchte funktioniert.
Die Temperatur in den Fächern ist nicht niedrig genug.	Es können verschiedene Gründe vorliegen (siehe „Abhilfe“).	Überprüfen Sie: <ul style="list-style-type: none"> • die Türe richtig schließt; • ob das Gerät neben einer Wärmequelle aufgestellt wurde; • ob die eingestellte Temperatur ausreichend ist; • ob die Luftzirkulation nicht durch zugesetzte Belüftungsöffnungen am Boden des Geräts behindert ist (siehe Installationsabschnitt).
Wasser sammelt sich auf dem Boden des Kühlraums.	Die Tauwasserabflussöffnung ist verstopft.	Reinigen Sie die Abflussöffnung (siehe Abschnitt „Reinigung und Wartung“).
Übermäßig viel Reif im Gefrierfach.	Die Tür zum Gefrierfach ist nicht korrekt geschlossen.	Prüfen Sie, ob etwas die Tür am ordnungsgemäßen Schließen hindert. <ul style="list-style-type: none"> • Entfrosteten Sie das Gefrierfach. • Stellen Sie sicher, dass das Gerät ordnungsgemäß aufgestellt wurde.
Die vordere Gerätekante, auf der die Türdichtung aufliegt, ist warm.	Es liegt keine Störung vor. Hierdurch wird die Bildung von Kondenswasser verhindert.	Keine Gegenmaßnahme nötig.
Eines oder mehrere grüne Symbole blinken ständig und es ist nicht möglich, die eingestellte Temperatur zu ändern.	Störungsalarm. Dieser Alarm weist auf eine Störung in einem technischen Bauteil hin.	Den Technischen Kundendienst kontaktieren.
Die Temperatur des Gefrierfachs ist zu niedrig.	<ul style="list-style-type: none"> • Die eingestellte Temperatur ist zu niedrig. • Es wurde eine große Menge an Lebensmitteln im Gefrierfach eingelagert. 	<ul style="list-style-type: none"> • Versuchen Sie, eine nicht so kalte Temperatur einzustellen. • Falls frische Lebensmittel im Gefrierfach eingelagert wurden, warten Sie, bis diese völlig gefroren sind. • Schalten Sie das Gebläse (falls vorhanden) ab. Folgen Sie hierzu dem im Absatz „GEBLÄSE“ beschriebenen Verfahren.



Sie können die Sicherheitshinweise, Bedienungsanleitung, Technischen Daten und Energiedaten wie folgt herunterladen:

- Besuchen Sie unsere Internetseite docs.whirlpool.eu
- Verwenden Sie den QR-Code
- Alternativ können Sie **unserer Kundendienst kontaktieren** (Siehe Telefonnummer in dem Garantieheft). Wird unser Kundendienst kontaktiert, bitte die Codes auf dem Typenschild des Produkts angeben.





MERCI D'AVOIR CHOISI UN PRODUIT WHIRLPOOL

Afin de profiter d'une assistance complète, veuillez enregistrer votre appareil sur www.whirlpool.eu/register



Lisez attentivement les instructions avant d'utiliser l'appareil.

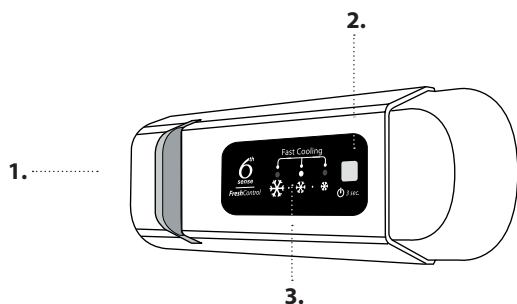
DESCRIPTION DU PRODUIT

1ÈRE UTILISATION

Attendre au moins deux heures après l'installation avant de brancher l'appareil à l'alimentation électrique. Brancher le four à l'alimentation électrique démarre le fonctionnement automatiquement. Les températures idéales de stockage des aliments sont pré-réglées en usine.

Après avoir allumé l'appareil, vous devez patienter de 4 à 6 heures pour atteindre la température de conservation appropriée pour un appareil normalement rempli. Selon le modèle, placez le filtre anti-odeurs et antibactérien dans le ventilateur comme illustré sur l'emballage du filtre. Si le signal sonore retentit, cela signifie que l'alarme de température est intervenue : appuyez sur le bouton pour éteindre les alarmes sonores.

PANNEAU DE COMMANDE



- 1. Éclairage à LED
- 2. Marche/Attente
- 3. Bouton de température de congélateur et compartiment réfrigérateur

6th SENSE FRESH CONTROL

La température interne de l'appareil est atteinte rapidement, ce qui permet d'obtenir des conditions de conservation optimales

ON/STAND-BY (MARCHE/VEILLE)

Appuyez sur la touche pendant 3 secondes pour éteindre l'appareil. En mode Veille, le témoin dans le compartiment réfrigérateur ne s'allume pas. Appuyez de nouveau brièvement sur la touche pour réactiver l'appareil.

Remarque : Ceci ne coupe pas l'alimentation électrique de l'appareil.

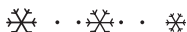
TEMPÉRATURE DES COMPARTIMENTS RÉFRIGÉRATEUR ET CONGÉLATEUR

Les trois voyants à LED indiquent la température programmée du compartiment réfrigérateur.

Il est possible de régler une température différente à l'aide de la touche

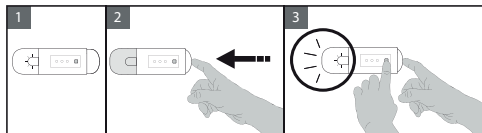
Les réglages suivants sont possibles :

DEL allumées	Température programmée
	Haute (moins froide)
	Moyenne-élevée
	Moyenne
	Moyenne-basse
	Basse (plus froide)
	Fast cool (Refroidissement rapide)



VENTILATEUR*

Le ventilateur est pré-réglé sur Activé. Vous pouvez allumer/éteindre le ventilateur en appuyant sur le bouton lumineux (comme indiqué sur la figure 2) et en même temps sur le bouton comme indiqué sur la figure 3. L'éclairage clignote une seule fois si le ventilateur est désactivé, ou 3 fois s'il est activé. Si la température ambiante excède 27 °C, ou si des gouttes d'eau sont présentes sur les clayettes en verre, le ventilateur doit impérativement être activé afin d'assurer la bonne conservation des aliments. La désactivation du ventilateur permet de réduire la consommation d'énergie.



FONCTION FAST COOL (REFROIDISSEMENT RAPIDE)

Pour refroidir rapidement le compartiment réfrigérateur, ou 6 heures avant de placer une grande quantité d'aliments à congeler dans le compartiment congélateur, actionnez la fonction « Fast Cooling » en appuyant plusieurs fois sur la touche jusqu'à ce que les 3 icônes clignotent en vert avant de rester vertes.



Cette fonction se désactive automatiquement au bout de 30 heures et la température revient au réglage précédant l'activation de la fonction. Pour désactiver la fonction manuellement, appuyez sur la touche.

Remarque : Éviter un contact direct entre les aliments frais et les aliments qui sont déjà congelés.

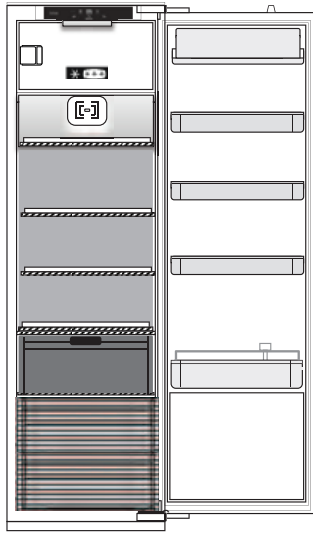
Pour optimiser la vitesse de congélation, le tiroir inférieur peut être retiré et les aliments peuvent être placés directement au fond du compartiment.

* Disponible sur certains modèles uniquement

COMMENT CONSERVER LES ALIMENTS ET LES BOISSONS

** Pour les modèles avec un COMPARTIMENT « ZONE 0° », la « zone la plus froide » est celle mise en évidence dans la légende

**



Légende



ZONE TEMPÉRÉE

Recommandée pour la conservation des fruits tropicaux, conserves, boissons, œufs, sauces, marinades, beurre, confiture



ZONE FROIDE

Recommandée pour conserver le fromage, lait, produits laitiers, charcuterie, yogourt



ZONE PLUS FROIDE


Recommandée pour la conservation des viandes froides, des desserts, du poisson et de la viande



BAC À FRUITS & LÉGUMES

* Disponible sur certains modèles uniquement

DÉPANNAGE

Que faire si...	Causes possibles	Solutions
Le panneau de commandes est éteint, l'appareil ne fonctionne pas.	Il se peut que l'alimentation de l'appareil présente une anomalie.	Vérifiez si : <ul style="list-style-type: none"> • Il n'y a pas de coupure de courant. • La fiche est bien insérée dans la prise et l'interrupteur bipolaire se trouve bien en position marche (ceci active l'alimentation de l'appareil). • Les dispositifs de protection de l'installation électrique du foyer fonctionnent correctement. • Le câble d'alimentation n'est pas endommagé.
	L'appareil peut être en mode Marche/Attente.	Mettez l'appareil sous tension en appuyant brièvement sur la touche  (voir Fonction On/Stand-by).
L'éclairage intérieur ne fonctionne pas.	Il peut être nécessaire de remplacer le témoin. Dysfonctionnement d'un composant technique.	Débranchez l'appareil de l'alimentation électrique et contactez le Service d'assistance technique si vous avez besoin d'une ampoule de remplacement.
L'éclairage intérieur clignote.	Alarme de porte active. Elle s'active lorsque la porte du compartiment réfrigérateur reste ouverte pendant une durée prolongée.	Pour arrêter l'alarme, fermez la porte du réfrigérateur. Ouvrez de nouveau la porte pour vérifier que l'éclairage fonctionne.
La température à l'intérieur des compartiments n'est pas assez basse.	Plusieurs causes sont possibles (voir « Solutions »).	Vérifiez si : <ul style="list-style-type: none"> • la porte ferme correctement ; • L'appareil n'est pas installé près d'une source de chaleur. • La température programmée est adéquate. • Rien n'obstrue la circulation de l'air par les bouches situées en bas de l'appareil (voir la section sur l'installation).
De l'eau s'accumule au fond du compartiment réfrigérateur.	L'orifice de vidange d'eau de dégivrage est bloqué.	Nettoyez le drain de l'eau de dégivrage (voir la section « Nettoyage et entretien »).
Couche de glace excessive dans le compartiment congélateur.	La porte du compartiment congélateur n'est pas correctement fermée.	Assurez-vous que rien n'empêche la porte de bien fermer. <ul style="list-style-type: none"> • Dégivrer le compartiment congélateur. • Assurez-vous que l'appareil est bien installé.
Le pourtour frontal de l'appareil contre lequel les joints de porte reposent est chaud.	Ceci est tout à fait normal. Cela empêche la formation de condensation.	Aucune solution n'est requise.
Au moins un symbole vert clignote de façon continue et il est impossible de modifier la température programmée.	Alarme de dysfonctionnement. L'alarme indique le dysfonctionnement d'une composante électrique.	Contactez le Service d'assistance technique.
La température du compartiment réfrigérateur est trop froide.	<ul style="list-style-type: none"> • La température programmée est trop froide. • Une grande quantité d'aliments frais a été placée dans le compartiment congélateur. 	<ul style="list-style-type: none"> • Essayez d'augmenter la température. • Si des aliments frais ont été placés dans le compartiment congélateur, attendez qu'ils soient complètement congelés. • Éteignez le ventilateur (selon le modèle) à la fin de la procédure décrite dans le paragraphe « VENTILATEUR ».



Vous pouvez télécharger les consignes de sécurité, le manuel de l'utilisateur, la fiche produit et les données énergétiques en :

- Visitant notre site internet docs.whirlpool.eu
- Utilisant le Code QR
- Vous pouvez également **contacter notre service après-vente** (voir numéro de téléphone dans le livret de garantie). Lorsque vous contactez notre Service Après-vente, veuillez indiquer les codes visibles sur la plaque signalétique de l'appareil.





DANK U WEL VOOR UW AANKOOP VAN EEN WHIRLPOOL PRODUCT
 Voor verdere assistentie kunt u het apparaat registreren op www.whirlpool.eu/register



Lees de instructies aandachtig voordat u het apparaat gebruikt.

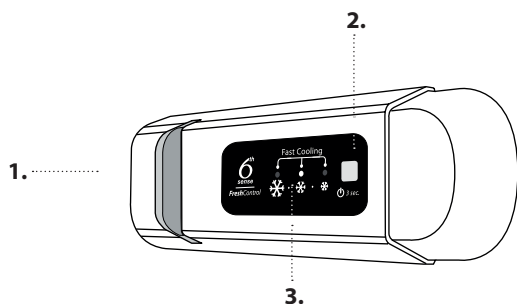
PRODUCTBESCHRIJVING

EERSTE GEBRUIK

Wacht minstens twee uren na de installatie vooraleer het apparaat aan te sluiten op het stopcontact. Nadat de stekker in het stopcontact is gestoken, begint het apparaat automatisch te werken. De ideale opslagtemperaturen voor etenswaar zijn vooraf in de fabriek afgesteld.

Na het inschakelen van het apparaat dient u 4-6 uur te wachten tot de juiste opslagtemperatuur voor een normaal gevuld apparaat is bereikt. Breng het antibacteriële filter tegen onaangename geuren op de ventilator aan, zoals aangeduid in de filterverpakking (indien aanwezig). Als het geluidssignaal afgaat, betekent dit dat het temperatuuralarm in werking is getreden: druk op de knop om de geluidsalarmen uit te schakelen.

BEDIENINGSPANEEL



1. LED-lampje
2. On/Stand-by (Aan/Stand-by)
3. Temperatuurtoets koelvak en vriesvak

6th SENSE FRESH CONTROL

Hiermee kunnen de optimale omstandigheden met betrekking tot de interne temperatuur van het apparaat voor het conserveren van voedsel snel verkregen worden

ON/STAND-BY (AAN/STAND-BY)

Druk 3 seconden op de toets om het apparaat uit te schakelen. In de stand stand-by gaat het licht in het koelvak niet branden. Druk nogmaals kort op de toets om het apparaat opnieuw in te schakelen.

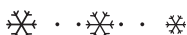
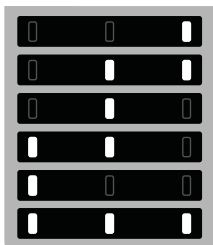
Opmerking: het apparaat wordt op deze manier niet van de elektrische voeding afgekoppeld.

TEMPERATUUR KOELVAK EN VRIESVAK

De drie LED-controlelampjes duiden de ingestelde temperatuur van het koelkastcompartiment aan. Er kan een andere temperatuur voor het apparaat worden ingesteld met behulp van de toets.

De volgende instellingen zijn mogelijk:

LEDs branden

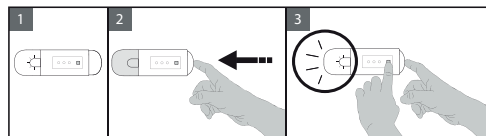


Temperatuur instellen

- Hoog (minder koud)
- Gemiddeld hoog
- Gemiddeld
- Gemiddeld laag
- Laag (kouder)
- Fast cool (Snel koelen)

VENTILATOR*

De ventilator is vooraf ingesteld op ON (AAN). Schakel de ventilator in/uit door op de lampknop te drukken (zoals aangegeven in afbeelding 2) en tegelijkertijd op de toets, zoals aangegeven in afbeelding 3. Het lampje knippert eenmaal nadat de ventilator is uitgeschakeld (OFF) of het knippert driemaal nadat de ventilator is ingeschakeld (ON). Als de omgevingstemperatuur hoger is dan 27 °C of waterdruppels aanwezig zijn op de glasplaten, dan moet de ventilator zijn ingeschakeld om te zorgen voor een goede voedselconservering. Door het uitschakelen van de ventilator kan een optimaal energieverbruik worden verkregen.



FUNCTIE FAST COOL (SNEL KOELEN)

Schakel de functie "Fast Cooling" (snel koelen) in door herhaaldelijk te drukken op de knop tot de drie pictogrammen groen knipperen en blijven branden om het koelvak snel te koelen of zes uur voordat een grote hoeveelheid in te vriezen voedsel in het vriesvak wordt gelegd. De functie wordt automatisch uitgeschakeld na 30 uur en de temperatuur keert terug naar de vorige instelling wanneer de functie wordt ingeschakeld.



Druk op de knop om de functie handmatig uit te schakelen.

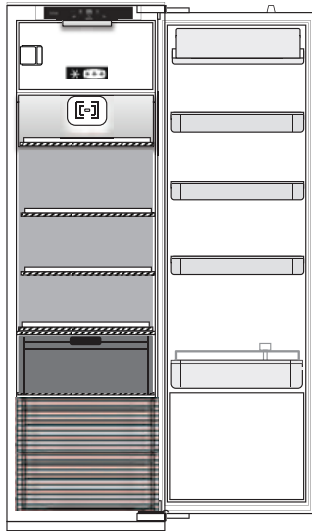
Opmerking: voorkom dat verse etenswaar in contact komt met reeds ingevroren etenswaar.

De onderste lade kan worden verwijderd en het voedsel kan rechtstreeks op de bodem van het vak worden geplaatst om de koelsnelheid te optimaliseren.

* Alleen beschikbaar op bepaalde modellen

OPSLAAN VAN ETENSWAAR EN DRANKEN

** Voor modellen met "0 ° ZONE" COMPARTIMENT * is de "koudste zone" de zone die in de legenda wordt aangegeven



**

Legenda



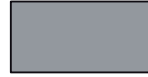
GEMATIGDE ZONE

Aanbevolen voor het bewaren van tropisch fruit, blikjes, dranken, eieren, sauzen, augurken, boter, jam



KOELZONE

Aanbevolen voor het bewaren van kaas, melk, zuivelproducten, delicatessen, yoghurt



KOUDSTE ZONE


Aanbevolen voor het bewaren van vleeswaren, desserts, vlees en vis



FRUIT & GROENTELADE

* Alleen beschikbaar op bepaalde modellen

PROBLEEMOPLOSSING

Wat moet u doen als...	Mogelijke oorzaken	Oplossingen
Het bedieningspaneel is uitgeschakeld, het apparaat werkt niet.	Er kan een probleem zijn met de stroomtoevoer naar het apparaat zijn.	Ga na of: <ul style="list-style-type: none"> • er geen stroomstoring is; • de stekker correct in het stopcontact is gestoken en een eventuele bipolaire voedingschakelaar in de correcte stand staat (voor voedingspanning naar het apparaat); • de beschermingstoestellen voor huishoudelijke elektrische systemen correct werken; • de voedingskabel niet is beschadigd.
	Het apparaat kan in de stand Aan/stand-by staan.	Schakel het apparaat in door kortstondig op de knop  te drukken (zie de functie Aan/Stand-by).
Het interieurlampje werkt niet.	Het lampje dient mogelijk te worden vervangen. Storing van een technische component.	Koppel het apparaat los van het elektriciteitsnet en neem contact op met het Technische Servicecentrum als u een vervanging nodig hebt.
Het interieurlampje knippert.	Deuralarm actief. Het alarm wordt geactiveerd wanneer de deur van het koelkastcompartiment langere tijd open blijft.	Sluit de koelkastdeur om het alarm te stoppen. Controleer of het lampje werkt door de deur weer te openen.
De temperatuur binnenin de compartimenten is niet laag genoeg.	Dit kan verschillende oorzaken hebben (zie 'Oplossingen').	Ga na of: <ul style="list-style-type: none"> • de deur goed sluit; • het apparaat niet is geïnstalleerd in de buurt van een warmtebron; • de ingestelde temperatuur voldoende is; • de circulatie van lucht door de ventilatieroosters onderin het apparaat niet belemmerd wordt (zie de installatiehandleiding).
Er bevindt zich water onderin het koelkastcompartiment.	De afvoer voor dooiwater is geblokkeerd.	Reinig de drainage van het dooiwater (zie deel "Reiniging en Onderhoud").
Overmatige hoeveelheid ijs in het diepvriescompartiment.	De deur van het diepvriescompartiment is niet goed gesloten.	Ga na of niets verhindert dat de deur goed sluit. <ul style="list-style-type: none"> • Ontdooi het diepvriescompartiment. • Ga na of het apparaat correct geïnstalleerd is.
De voorste rand van het apparaat, bij de afdichtingen van de deur, is heet.	Dit is geen defect. Hierdoor wordt de vorming van condens voorkomen.	Een oplossing is niet nodig.
Een of meer groene symbolen knipperen voortdurend en de ingestelde temperatuur kan niet worden gewijzigd.	Storingsalarm. Het alarm duidt een storing in een technische component aan.	Contacteer het Technisch Servicecentrum.
De temperatuur van het koelvak is te laag.	<ul style="list-style-type: none"> • De ingestelde temperatuur is te laag. • Er is mogelijk een grote hoeveelheid verse etenswaar in het diepvriescompartiment geplaatst. 	<ul style="list-style-type: none"> • Probeer een minder lage temperatuur in te stellen. • Als verse etenswaar in het diepvriescompartiment geplaatst is, wacht dan tot de etenswaar volledig ingevroren is. • Schakel de ventilator uit (als er een is) volgens de procedure beschreven in de bovenstaande paragraaf "VENTILATOR".



U kunt de Veiligheidsinstructies, de Handleiding, de Productfiche en de Energiegegevens downloaden:

- Op onze website docs.whirlpool.eu
- Gebruik makend van de QR-code
- Anders, **contacteer onze Klantenservice** (Het telefoonnummer staat in het garantieboekje). Wanneer u contact neemt met de Klantenservice, gelieve de codes te vermelden die op het identificatieplaatje van het apparaat staan.



**GRAZIE PER AVERE ACQUISTATO UN PRODOTTO WHIRLPOOL**

Per ricevere un'assistenza più completa, registrare il prodotto su www.whirlpool.eu/register

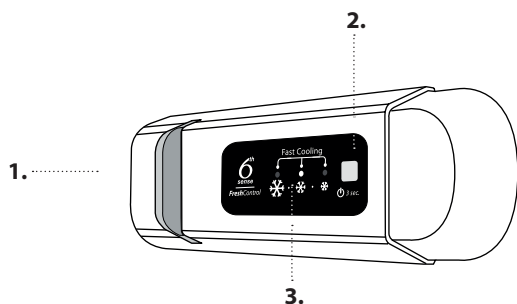


Prima di utilizzare l'apparecchio, leggi attentamente le istruzioni relative alla sicurezza.

DESCRIZIONE DEL PRODOTTO**PRIMO UTILIZZO**

Dopo l'installazione, attendere almeno due ore prima di collegare l'apparecchio alla rete elettrica. Una volta collegato alla rete di alimentazione, l'apparecchio si avvia automaticamente. Le temperature di conservazione ideali per gli alimenti sono preimpostate in fabbrica.

Dopo la messa in funzione, attendere 4-6 ore prima che venga raggiunta la temperatura di conservazione adeguata per un carico normale dell'apparecchio. Posizionare il filtro antibatterico-antiodore nella ventola come indicato sulla confezione del filtro (se disponibile). Se viene emesso il segnale acustico, significa che è intervenuto l'allarme di temperatura: premere il tasto per disattivare l'allarme acustico.

PANNELLO DI CONTROLLO

1. Luce LED
2. On/Stand-by
3. Tasto della temperatura dei comparti congelatore e frigorifero

6th SENSE FRESH CONTROL

Permette di raggiungere rapidamente le condizioni di conservazione ottimali per quanto riguarda la temperatura all'interno dell'apparecchio

ON/STANDBY

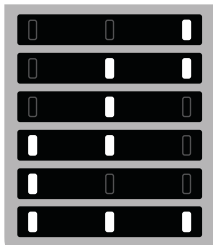
Premere il tasto per 3 secondi per disattivare l'apparecchio. Quando l'apparecchio è in standby, la luce del comparto frigorifero non si accende. Premere brevemente per riattivarlo.

Nota: questa operazione non scollega l'apparecchio dall'alimentazione elettrica.

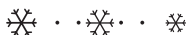
TEMPERATURA DEI COMPARTI CONGELATORE E FRIGORIFERO

Le tre spie indicano la temperatura impostata nel comparto frigorifero. È possibile impostare una temperatura differente usando il tasto

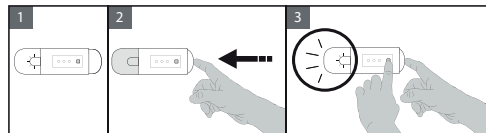
Le regolazioni possibili sono le seguenti:

LED illuminati**Temperatura impostata**

- Alta (meno fredda)
- Medio-alta
- Moderatamente dolce
- Medio-bassa
- Bassa (più fredda)
- Fast cool (Raffreddamento rapido)

**VENTOLA***

Nella configurazione predefinita la ventola è attivata (ON). Per attivare o disattivare la ventola è possibile premere simultaneamente il tasto dell'illuminazione (illustrato nella figura 2) e il tasto visibile nella figura 3. La luce lampeggia una sola volta se la ventola è disattivata, oppure tre volte se la ventola è in funzione. Se la temperatura ambiente supera i 27°C, o se sono presenti gocce d'acqua sui ripiani in vetro, è essenziale che la ventola sia attiva per assicurare la corretta conservazione degli alimenti. La disattivazione della ventola consente di ottimizzare il consumo di energia.

**FUNZIONE FAST COOL (RAFFREDDAMENTO RAPIDO)**

Per raffreddare velocemente il comparto frigorifero, o sei ore prima di inserire nel comparto congelatore grandi quantità di alimenti da congelare, attivare la funzione "Fast Cooling" premendo ripetutamente il tasto fino a quando le tre icone lampeggiano in verde e poi rimangono accese.

La funzione si disattiva automaticamente dopo 30 ore e la temperatura torna sull'impostazione precedente all'attivazione della funzione. Per disattivare manualmente la funzione, premere il pulsante.

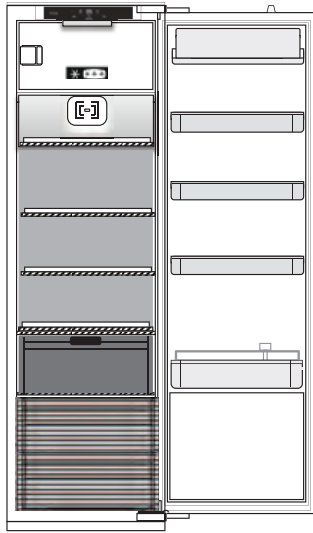
Nota: evitare il contatto diretto tra gli alimenti freschi e quelli già congelati.

Per ottimizzare la velocità di congelamento, è possibile rimuovere il cassetto inferiore e collocare gli alimenti direttamente sul fondo del comparto.

* Disponibile solo su alcuni modelli

COME CONSERVARE ALIMENTI FRESCI E BEVANDE

** Per i modelli con comparto "0° ZONE" (ZONA * 0°), la "zona più fredda" è quella evidenziata nella legenda



**

Legenda



ZONA TEMPERATA

Consigliata per conservare frutta tropicale, lattine, bevande, uova, salse, sottaceti, burro, conserve



ZONA FREDDA

Consigliata per conservare formaggio, latte, latticini, piatti pronti, yogurt



ZONA PIÙ FREDDA

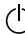
Consigliata per la conservazione di affettati, dessert, pesce e carne



CASSETTO FRUTTA E VERDURA

* Disponibile solo su alcuni modelli

ANOMALIE E RIMEDI

Cosa fare se...	Possibili cause	Soluzioni
Il pannello comandi è spento, l'apparecchio non funziona.	Può essere presente un problema di alimentazione dell'apparecchio.	Controllare che: <ul style="list-style-type: none"> • non vi sia un'interruzione di corrente; • la spina sia ben inserita nella presa di corrente e l'eventuale interruttore bipolare di rete sia nella posizione corretta (consenta cioè l'alimentazione dell'apparecchio) • le protezioni dell'impianto elettrico domestico siano funzionanti; • il cavo di alimentazione non sia danneggiato.
	L'apparecchio potrebbe essere nella modalità stand by.	Attivare l'apparecchio premendo brevemente il tasto  (vedi funzione On/Stand-by).
La luce interna non funziona.	Può essere necessario sostituire la lampadina. Malfunzionamento di un componente tecnico.	Scollegare l'apparecchio dalla rete elettrica e rivolgersi al Servizio Assistenza per richiedere i ricambi necessari.
La luce interna lampeggia.	Allarme porta attivo. Viene attivato quando la porta del reparto frigorifero rimane aperta per un periodo prolungato di tempo.	Per rimuoverlo chiudere la porta del frigorifero. Alla riapertura della porta verificare il funzionamento della luce.
La temperatura all'interno dei compartimenti non è sufficientemente fredda.	Le cause possono essere diverse (vedere "Soluzioni").	Controllare che: <ul style="list-style-type: none"> • la porta si chiuda correttamente; • l'apparecchio non sia installato in prossimità di una fonte di calore; • la temperatura impostata sia adeguata; • la circolazione dell'aria di ventilazione alla base dell'apparecchio non sia ostruita (vedere la sezione relativa all'installazione).
È presente acqua sul fondo del comparto frigorifero.	Lo scarico dell'acqua di sbrinamento è bloccato.	Pulire lo scarico dell'acqua di sbrinamento (vedere la sezione "Pulizia e manutenzione").
Presenza eccessiva di brina nel comparto congelatore.	La porta del comparto congelatore non si chiude correttamente.	Verificare che non vi sia nulla che impedisca la corretta chiusura della porta. <ul style="list-style-type: none"> • Sbrinare il comparto congelatore. • Verificare che l'apparecchio sia stato installato correttamente.
Il bordo anteriore del frigorifero è caldo in corrispondenza della guarnizione della porta.	Non si tratta di un difetto. Impedisce la formazione della condensa.	Non è necessaria alcuna soluzione.
Una o più spie verdi lampeggiano in modo continuo e non è possibile modificare la temperatura impostata.	Allarme malfunzionamento. L'allarme indica un malfunzionamento di un componente tecnico.	Contattare l'assistenza tecnica.
La temperatura del comparto frigorifero è eccessivamente fredda.	<ul style="list-style-type: none"> • La temperatura impostata è troppo fredda. • È possibile che sia stata introdotta una grande quantità di alimenti freschi nel comparto congelatore. 	<ul style="list-style-type: none"> • Provare a impostare una temperatura meno fredda. • Se sono stati inseriti alimenti freschi nel comparto congelatore, attendere che si congelino completamente. • Spegnerla la ventola (se presente) seguendo la procedura descritta al paragrafo "VENTOLA".



Per scaricare le istruzioni di sicurezza, il manuale d'uso, la scheda tecnica e i dati energetici:

- Visitare il sito web docs.whirlpool.eu
- Usare il codice QR
- Oppure, **contattare il Servizio Assistenza** (al numero di telefono riportato sul libretto di garanzia). Quando si contatta il Servizio Assistenza Clienti, fornire i codici presenti sulla targhetta matricola del prodotto.



Whirlpool



400011423723