

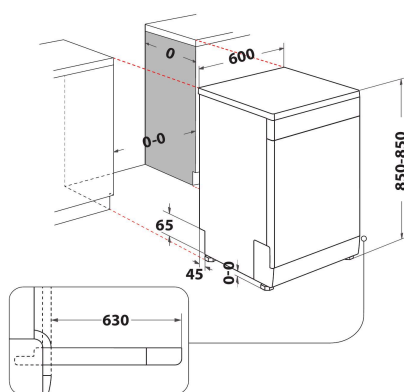
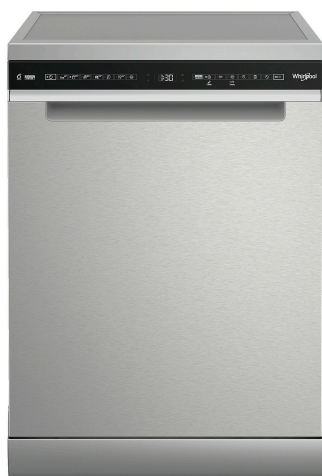
# W7F HS51 X

12NC: 859991661930

GTIN (EAN) kód: 8003437642340

Whirlpool

SENSING THE DIFFERENCE



## ZÁKLADNÁ CHARAKTERISTIKA

Typ konštrukcie	Volne stojaca
Typ inštalácie	Volne stojaca
Typ ovládania	Elektronický
Typ nastavenia ovládania	-
Odnímateľná pracovná doska	Áno
Hlavná farba výrobku	Nerez
Hodnota elektrického pripojenia (W)	1900
Prúd (A)	10
Napätie (V)	220-240
Frekvencia (Hz)	50
Dĺžka elektrického prívodného kábla (cm)	130
Typ zástrčky	Schuko
Dĺžka prívodnej hadice (cm)	155
Dĺžka výstupnej hadice (cm)	150
Nastaviteľné nožičky	Áno - len spredu
Výška výrobku	850
Šírka výrobku	600
Hĺbka zabaleného výrobku	590
Minimálna výška výklenku	0
Maximálna výška výklenku	0
Minimálna šírka výklenku	0
Maximálna šírka výklenku	0
Hĺbka výklenku	590
Čistá hmotnosť (kg)	50
Hrubá hmotnosť (kg)	52.5

## TECHNICKÉ VLASTNOSTI

Automatické programy	Áno
Maximálna teplota prívodu vody (°C)	60
Možnosti oneskorenia štartu	Priebežný
Čas oneskorenia štartu max. (h)	24
Indikátor pokroku	-
Digitálny indikátor odpočítavania	Áno
Svetelný indikátor solí	Áno
Svetelný indikátor pomoci pri oplachovaní	Áno
Bezpečnostné zariadenie	Áno
Nastaviteľný horný kôš	Áno
Najväčší vkladací horný kôš (cm)	0
Najväčší vkladací spodný kôš na riad (cm)	0
Maximálny počet miest na sedenie (EÚ 2017/1369)	15
Column installation	Nie

## ENERGETICKÝ ŠTÍTK

Trieda energetickej účinnosti (nariadenie (EÚ) 2017/1369)	B
Spotreba energie pri 100 cykloch programu Eco (EÚ 2017/1369)	65
Spotreba energie v pohotovostnom režime (Psm) (EÚ 2017/1369)	0,50
Spotreba energie vo vypnutom režime (Po) (EÚ 2017/1369)	0,00
Spotreba vody programu Eco v litroch na cyklus (EÚ 2017/1369)	9,5
Emisie akustického hluku prenášaného vzduchom (EÚ 2017/1369)	41
Trieda emisií akustického hluku prenášaného vzduchom (EÚ 2017/1369)	B
Trvanie programu v HMM (EÚ 2017/1369)	4:00