

PRÍRUČKA NA KAŽDODENNÉ POUŽÍVANIE



ĎAKUJEME, ŽE STE SI KÚPILI VÝROBOK INDESIT

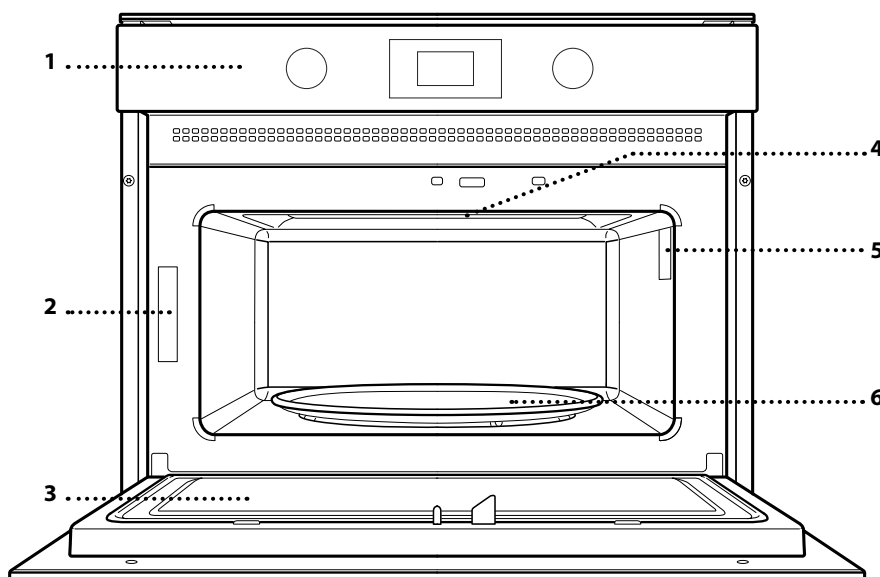
Ak chcete dostávať komplexnejšiu pomoc a podporu, zaregistrujte, prosím, svoj spotrebič na www.indesit.com/register



Bezpečnostné pokyny a Návod na používanie a údržbu spotrebiča si môžete stiahnuť na našej webovej stránke docs.indesit.eu a podľa pokynov na zadnej strane tejto brožúrky.

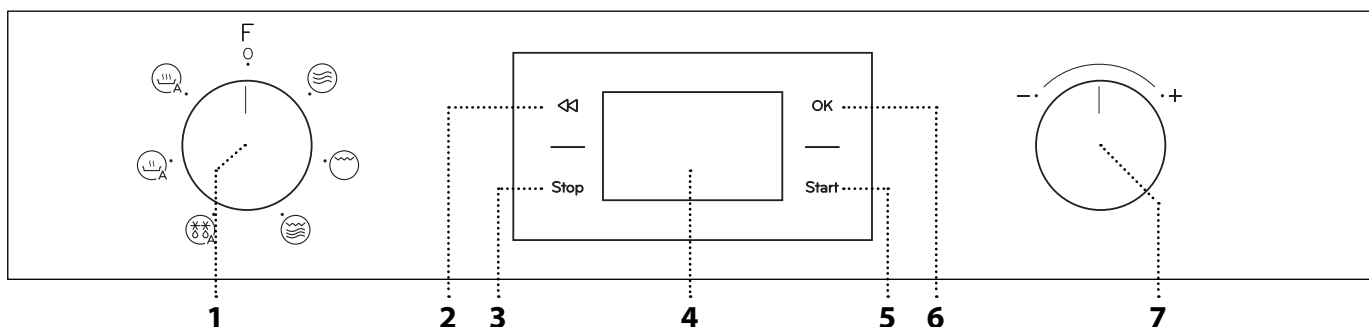
! Pred začiatkom používania spotrebiča si pozorne prečítajte bezpečnostné pokyny.

OPIS SPOTREBIČA



1. Ovládací panel
2. Výrobný štítok (neodstraňujte)
3. Dvere
4. Horný ohrevný článok / gril
5. Osvetlenie
6. Otočný tanier

OVLÁDACÍ PANEL



1. VOLIACI GOMBÍK

Na zapnutie rúry voľbou funkcie. Rúru vypnete otočením ovládača do polohy 0.

2. SPÄŤ

Na návrat do menu predchádzajúcich nastavení.

3. STOP

Týmto tlačidlom môžete kedykoľvek prerušiť aktívnu funkciu. Dvakrát stlačte na zastavenie funkcie a uvedenie rúry do pohotovostného režimu.

4. DISPLEJ

5. ŠTART

Na spustenie funkcií a potvrdenie nastavení. Keď je rúra vypnutá, aktivuje mikrovlnnú funkciu.

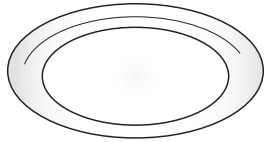
6. POTVRDŽTE

Na potvrdenie výberu funkcie alebo nastavenej hodnoty.

7. NASTAVOVACÍ OVLÁDAČ

Na prechádzanie cez menu a použitie alebo zmenu nastavení.

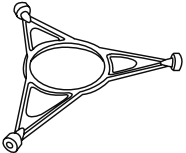
SKLENENÝ OTOČNÝ TANIER



Sklenený otočný tanier, umiestnený na držiaku, sa môže používať pri všetkých spôsoboch prípravy jedla. Otočný tanier sa musí vždy používať ako podložka pre

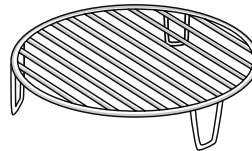
ostatné nádoby alebo príslušenstvo.

DRŽIAK OTOČNÉHO TANIERA



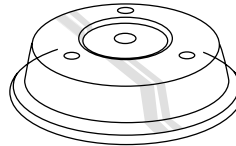
Používajte len držiak pre otočný tanier. Na držiak nekladte iné príslušenstvo.

DRÔTENÝ ROŠT



Umožňuje vám uložiť jedlo bližšie ku grilu a tým jeho dokonalé opečenie do hneď. Umiestnite drôtený podstavec na otočný tanier.

VEKO (AK JE PRILOŽENÉ)



Užitočné na prikrývanie nádob počas prípravy a zohrievania jedla mikrovlnami. Veko znižuje rozstrek, udržiava potraviny vlhké a môže sa používať aj na vytvorenie dvoch úrovní prípravy

jedla.

Nie je vhodné na použitie pri funkciách grilovania.

Množstvo a typ príslušenstva sa môže meniť v závislosti od zakúpeného modelu. Ďalšie príslušenstvo, ktoré nie je priložené, sa dá kúpiť samostatne v popredajnom servise.

V súčasnosti je na trhu bohatá ponuka príslušenstva. Pred nákupom sa presvedčte, či je vhodné na použitie v mikrovlnných rúrach a odolné voči teplotám v rúre.

Kovové nádoby na potraviny alebo nápoje sa nikdy nesmú počas prípravy jedál v mikrovlnnej rúre používať.

Vždy zaistite, aby potraviny a príslušenstvo neprišli do kontaktu s vnútornými stenami rúry.

Pred zapnutím rúry vždy skontrolujte, či sa otočný tanier voľne otáča. Dávajte pozor, aby ste pri vkladaní a vyberaní ďalšieho príslušenstva nezahodili otočný tanier.

**MIKROVLŇNÝ**

Na rýchlu prípravu a ohrev potravín a nápojov.

VÝKON	ODPORÚČANÉ NA
1 000 W	Rýchly ohrev nápojov a iných potravín s vysokým obsahom vody
800 W	Varenie zeleniny
650 W	Varenie mäsa a rýb
500 W	Varenie mäsových omáčok alebo omáčok s obsahom syra a vajec. Dokončovanie mäsových piroh alebo pečenie cesta
350 W	Pomalé, pozvoľné varenie. Ideálne na roztápanie masla alebo čokolády
160 W	Rozmrazovanie mrazených potravín alebo zmäkčovanie masla a syra
90 W	Zmäkčovanie zmrzliny

**GRILL**

Na vyprážanie, grilovanie a opekanie na rošte. Počas prípravy jedla odporúčame potraviny otáčať. Aby ste dosiahli čo najlepšie výsledky, predhrejte gril na 3–5 minút.

Odporúčané príslušenstvo: Drôtený rošt

**GRILL + MW**

Na rýchle varenie a pečenie jedál na rošte v kombinácii funkcií mikrovlnnej rúry a grilu.

Odporúčané príslušenstvo: Drôtený rošt

**AUTO DEFROST ***

Na rýchle rozmrazovanie rôznych typov jedla zadaním jeho hmotnosti. Potraviny je potrebné položiť priamo na sklenený otočný tanier. Po výzve jedlo obráťte.

KATEGÓRIA	JEDLO	HMOTNOSŤ
1*	MÄSO (mleté, rezne, steaky, kusy mäsa na pečenie)	100 g – 2 kg
2*	HYDINA (kurča celé, kusky alebo plátky)	100 g – 2,5 kg
3*	RYBY (vcelku, kusky, filé)	100 g – 1,5 kg
4*	ZELENINA (miešaná zelenina, hrášok, brokolica a pod.)	100 g – 1,5 kg
5*	CHLIEB (pecne, žemle, rožky)	100 g – 1 kg

**AUTO REHEAT ***

Na ohrievanie hotových jedál, ktoré sú buď mrazené alebo pri izbovej teplote. Položte potraviny na tanier vhodný do mikrovlnnej rúry a odolný voči teplu.

KATEGÓRIA	JEDLO	HMOTNOSŤ
1	HOTOVÉ JEDLO	250 – 500 g
2*	MRAZENÉ JEDLO	250 – 500 g
3*	MRAZENÉ LASAGNE	250 – 500 g
4	POLIEVKY	200 – 800 g
5	NÁPOJE	100 – 500 g

**AUTO COOK ***

Na rýchlu prípravu jedál a dosiahnutie optimálnych výsledkov. Položte potraviny na tanier vhodný do mikrovlnnej rúry a odolný voči teplu.

KATEGÓRIA	JEDLO	HMOTNOSŤ
1	PEČENÉ ZEMIAKY (Po výzve obráťte)	200 g – 1 kg
2	ČERSTVÁ ZELENINA (Nakrájajte na kusky rovnakej veľkosti a pridajte 2 až 4 polievkové lyžice vody. Prikryte)	200 – 800 g
3*	MRAZENÁ ZELENINA (Po výzve obráťte. Prikryte)	200 – 800 g
4	KONZERVOVANÁ ZELENINA	200 – 600 g
5	PUKANCE	100 g

*S automatickými funkciami jednoducho vyberte typ a hmotnosť alebo množstvo potravín, aby ste dosiahli čo najlepšie výsledky. Rúra automaticky vypočíta optimálne nastavenie a v priebehu pečenia ho bude meniť. Po výzve jedlo obráťte alebo pomiešajte.

PRVÉ POUŽITIE

.NASTAVTE ČAS

Pri prvom zapnutí spotrebiča musíte nastaviť jazyk a čas. Na displeji blikajú dve hodinové číslice.



Otáčajte *nastavovacím ovládačom* na nastavenie správnej hodiny a stlačte OK na potvrdenie. Začnú blikáť číslice označujúce minúty. Otáčajte *nastavovacím ovládačom* na nastavenie správnej hodiny a stlačte OK na potvrdenie.

Upozornenie: Ak chcete neskôr zmeniť čas, stlačte a podržte **Stop** aspoň 3 sekundy, kým sa rúra vypne, a zopakujte vyššie uvedené kroky.

Po dlhých výpadkoch prúdu možno bude potrebné nastaviť čas znova.

KAŽDODENNÉ POUŽÍVANIE

1. VYBERTE FUNKCIU

Keď je rúra vypnutá, na displeji sa zobrazuje iba čas. Otočením *voliaceho ovládača* vyberte jednu z dostupných funkcií.



2. NASTAVTE FUNKCIU

. FUNKCIE S MANUÁLNYM NASTAVENÍM

Po zvolení požadovanej funkcie môžete zmeniť jej nastavenia.

Na displeji sa postupne zobrazia nastavenia, ktoré sa dajú zmeniť.

MIKROVLNNÝ VÝKON / TEPLOTA




Keď ikonka **W** na displeji bliká, otáčaním *nastavovacieho gombíka* upravte nastavenie výkonu, potom potvrdte stlačením **OK** a ďalej môžete meniť nasledujúce nastavenia (ak sa dajú meniť).

Rovnako keď ikonka **°C** na displeji bliká, otáčaním *nastavovacieho gombíka* upravte nastavenie teploty, potom potvrdte stlačením **OK** a ďalej môžete meniť nasledujúce nastavenia.

Upozornenie: Po aktivovaní funkcie možno výkon meniť stlačením **<K>**, aby ste sa dostali do menu nastavení výkonu, a potom otáčaním *nastavovacieho ovládača* zmeňte nastavenie.

TRVANIE



Keď ikonka  na displeji bliká, otáčaním *nastavovacieho gombíka* nastavte požadované trvanie. Keď zobrazená doba pečenia zodpovedá želanej, stlačením **Start** potvrdíte a spustíte funkciu.


Upozornenie: Počas prípravy jedla môžete upravovať čas prípravy jedla otáčaním *nastavovacieho gombíka*; po každom stlačení **Start** sa čas prípravy jedla predĺži o 30 sekúnd.

. AUTOMATICKÉ FUNKCIE / AUTO DEFROST

KATEGÓRIE

Po zvolení niektorej z automatických funkcií si musíte vybrať kategóriu jedla, ktoré pripravujete.



Keď na displeji bliká ikonka , otáčením *nastavovacieho ovládača* zvolíte číslicu, ktorá zodpovedá želanej kategórii, potom potvrdíte stlačením **OK**.

HMOTNOSŤ

Aby ste dosiahli najlepšie výsledky, automatické funkcie vyžadujú zadanie hmotnosti jedla výberom spomedzi štandardných nastavení: rúra potom vypočíta ideálny čas trvania funkcie pre každú kategóriu jedla.



Keď sa na displeji ukáže štandardné nastavenie a bliká ikonka **g**, otáčením *nastavovacieho gombíka* nastavte hmotnosť, stlačením **Start** potvrdíte a spustíte funkciu.

3. AKTIVUJTE FUNKCIU

Keď ste použili všetky požadované nastavenia, aktivujte funkciu stlačením **Start**.

Zakaždým, keď sa tlačidlo **Start** stlačí znovu, sa čas prípravy jedla zvýši o ďalších 30 sekúnd (iba pri manuálnych funkciách).

Upozornenie: Ak dva razy stlačíte **Stop**, môžete kedykoľvek zastaviť funkciu, ktorá je momentálne aktívna.

. RÝCHLY ŠTART

Keď je rúra vypnutá, môžete stlačiť **Start** na aktivovanie prípravy jedla s funkciou mikrovlny nastavenou na plný výkon (1 000 W) na 30 sekúnd.

. BEZPEČNOSTNÁ POISTKA

Táto funkcia sa automaticky aktivuje, aby sa zabránilo náhodnému zapnutiu rúry.



Otvorte a zatvorte dverka a potom stlačte **Start** na spustenie funkcie.

4. ZASTAVIŤ

Na pozastavenie aktívnej funkcie, napríklad na zamiešanie alebo otočenie jedla, jednoducho otvorte dvierka.

Aby ste ju zapli znovu, zatvorte dvierka a znovu stlačte **Start**.

Prípravu jedla možno dočasne zastaviť aj stlačením **Stop**. Proces prípravy jedla bude pokračovať, ak zatvoríte dvierka a stlačíte **Start**.

AUTOMATICKÉ ZASTAVENIE

(JEDLO PREMIEŠAJTE ALEBO OBRÁŤTE)

Niektoré funkcie sa zastavia, aby ste mohli jedlo obrátiť alebo pomiešať.

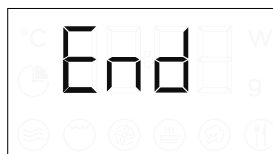


Keď sa rúra zastaví a na displeji sa zobrazí „Turn food“ alebo „Stir Food“, otvorte dvierka, jedlo obráťte alebo pomiešajte, potom dvierka zatvorte a po stlačení **Start** sa príprava jedla spustí znova.

Upozornenie: aj keď ste jedlo neprevrátili alebo nepomiešali, po 2 minútach sa funkcia automaticky spustí znova.

5. UKONČENIE PEČENIA

Ozve sa zvukový signál a na displeji sa zobrazí „End“, čo znamená, že pečenie je ukončené.



Pri niektorých funkciách je možné odložiť čas prípravy jedla, pričom predtým zadané nastavenia sa zachovávajú: otočením nastavovacieho ovládača nastavte nový čas prípravy jedla a potom stlačte **Start**.

. ČASOMER

Keď je rúra vypnutá, displej možno použiť ako nezávislý časomer. Časomer neaktivuje žiadne cykly prípravy jedla.

Na aktivovanie funkcie a nastavenie dĺžky času prípravy jedla, ktorú požadujete, otáčajte *nastavovacím gombíkom*.



Na aktivovanie časovača stlačte **OK**. Keď časomer dokončí odpočítavanie zvoleného času, ozve sa zvukový signál. Po aktivovaní časovača môžete urobiť zmeny otočením *nastavovacieho ovládača* a potom potvrdíte stlačením **OK**.


Pre prerušenie alebo návrat na displej s aktuálnym časom otáčajte *nastavovacím ovládačom*, kým na displeji nesvieti 0:00, a stlačte **OK**.

Upozornenie: Po aktivovaní časovača môžete aktivovať aj funkciu: Časovač bude ďalej odpočítavať zvolený čas automaticky bez toho, aby to ovplyvnilo funkciu. Ak chcete znova zobraziť časovač, počkajte, kým funkcia skončí, alebo funkciu zastavte stlačením **Stop**.

TABUĽKA PRÍPRAVY JEDÁL

JEDLO	FUNKCIA	VÝKON (W)	TRVANIE (min)	PRÍSLUŠENSTVO
Hotové jedlá (250 – 500 g)		800	4 – 7	-
Lasagne/zapekané cestoviny		350 – 500	15 – 25	
Mrazené lasagne (500 – 700 g)		500 – 800	14 – 20	-
Mäso (kotlety, rezne)		500	10 – 15	
Hydina (vcelku, 800 g – 1,5 kg)		350 – 500	30 – 45 *	
Kuracie plátky alebo kúsky		350 – 500	10 – 17	
Pečené mäso (800 g – 1,2 kg)		350 – 500	25 – 40 *	
Klobásy/kebab		-	20 – 40 *	
Ryby (rezne alebo filé)		160 – 350	15 – 20 *	
Ryby vcelku (800 g – 1,2 kg)		160 – 350	20 – 30 *	
Pečené zemiaky (600 g – 1 kg)		350 – 500	30 – 50 *	
Pečené jablká		160 – 350	15 – 25	

 [www](http://www.docs.indesit.eu) Stiahnite si Návod na používanie a ošetrovanie na docs.indesit.eu, kde je tabuľka testovaných receptov, zostavených pre certifikačné orgány podľa normy IEC 60705.

FUNKCIE	Mikrovlny 	Grill 	Grill + MW 
PRÍSLUŠENSTVO	Teplovzdorný tanier/nádoba vhodná na použitie v mikrovlnných rúrach 		Drôtený rošt 

ČISTENIE

Pred údržbou alebo čistením sa presvedčte, či spotrebič vychladol.

Nepoužívajte parné čistiace zariadenia.

Nepoužívajte drôtenku, drsné čistiace potreby alebo abrazívne/korozívne čistiace prostriedky, pretože by mohli poškodiť povrch spotrebiča.

VNÚTORNÉ A VONKAJŠIE PLOCHY

- Povrchy čistite vlhkou utierkou z mikrovlákna. Ak je povrch veľmi špinavý, pridajte do vody niekoľko kvapiek pH neutrálneho čistiaceho prípravku. Poutierajte suchou utierkou.
- Sklo dvierok očistite vhodnými tekutými čistiacimi prostriedkami.
- V pravidelných intervaloch, alebo v prípade rozliatia, vyberajte otočný tanier a jeho držiak, aby ste vyčistili spodok rúry a odstránili všetky zvyšky jedál.
- Gril nie je potrebné čistiť, pretože intenzívne teplo vypáli všetky nečistoty. Používajte túto funkciu pravidelne.

PRÍSLUŠENSTVO

Všetky prvky príslušenstva sa dajú umývať v umývačke.

RIEŠENIE PROBLÉMOV

Problém	Možná příčina	Riešenie
Rúra nefunguje.	Výpadok prúdu. Odpojenie od elektrickej siete.	Skontrolujte, či je elektrická sieť pod napätím a či je rúra pripojená k elektrickej sieti. Rúru vypnite a znova zapnite a skontrolujte, či sa porucha odstránila.
Rúra robí hluk, a to aj keď je vypnutá.	Chladiaci ventilátor je aktivovaný.	Otvorte dvierka alebo stlačte Stop
Na displeji svieti písmeno „F“ a za ním číslo.	Chyba softvéru.	Obráťte sa na najbližší popredajný servis a uveďte číslo, ktoré nasleduje po písmene „F“.

ŠTÍTKO S TECHNICKÝMI ÚDAJMI

Informácie o výrobku s energetickými údajmi tohto spotrebiča si môžete stiahnuť na našej webovej stránke **docs.indesit.eu**

AKO ZÍSKAŤ NÁVOD NA POUŽÍVANIE A ÚDRŽBU

Návod na používanie a údržbu si stiahnite z našej webovej stránky **docs.indesit.eu**

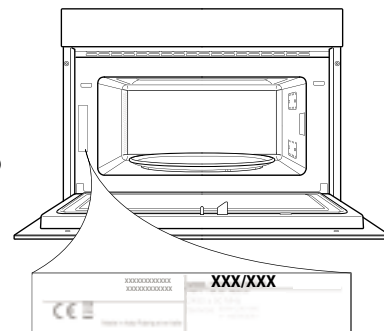
(môžete použiť tento QR kód), pričom uveďte kód výrobku.



> Prípadne kontaktujte náš klientsky popredajný servis.

KONTAKTOVANIE POPREDAJNÉHO SERVISU

Naše kontaktné údaje nájdete v záručnej knižke. Pri kontaktovaní nášho klientskeho popredajného servisu uveďte kód z výrobného štítku vášho výrobku.



400011022919

Vytlačené v Taliansku

