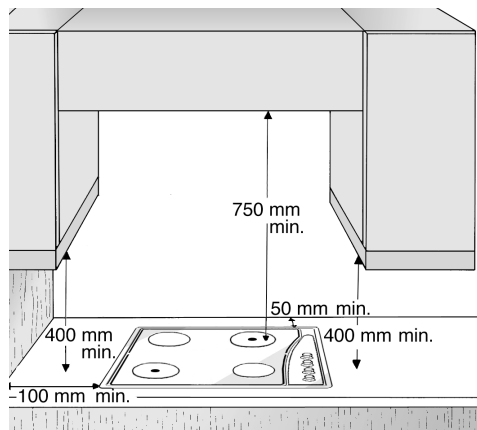
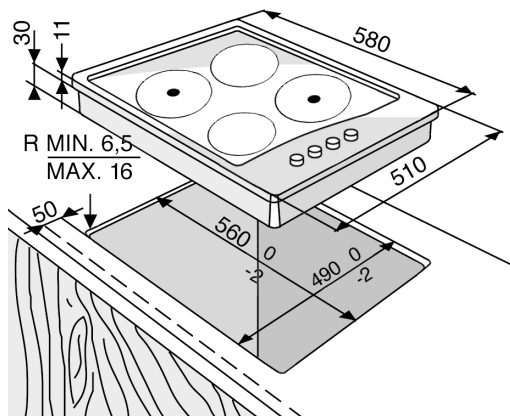


1. Plaque rapide Ø 180 - 2000 W
2. Plaque normale Ø 145 - 1000 W
3. Plaque rapide Ø 180 - 2000 W
4. Plaque normale Ø 145 - 1000 W
5. Bouton de commande plaque rapide Ø 180
6. Bouton de commande plaque normale Ø 145
7. Bouton de commande plaque rapide Ø 180
8. Bouton de commande plaque normale Ø 145
9. Voyant de fonctionnement des plaques électriques

Fonctionnement des plaques électriques :

- Réglez le bouton sur les positions de 1 à 6, qui correspondent aux différentes températures.
- Pour éteindre la plaque, remettez le bouton sur la position « 0 ».

DIMENSIONS DE LA TABLE DE CUISSON ET DU PLAN DE



REMARQUE : Si vous installez une hotte au-dessus du plan de cuisson, veillez à respecter la distance indiquée dans le manuel d'utilisation de la hotte.

TENSION D'ALIMENTATION	CONDUCTEURS : NOMBRE ET TAILLE	RACCORDEMENT ÉLECTRIQUE												
230V \sim + \oplus	3 x 2,5 mm ²	<table style="border: none;"> <tr> <td>1</td> <td>2</td> <td>3</td> <td>\perp</td> </tr> <tr> <td>○</td> <td>○</td> <td>○</td> <td>○</td> </tr> <tr> <td>L</td> <td></td> <td>N</td> <td></td> </tr> </table>	1	2	3	\perp	○	○	○	○	L		N	
1	2	3	\perp											
○	○	○	○											
L		N												
230V 3 \sim + \oplus	4 x 1,5 mm ²	<table style="border: none;"> <tr> <td>1</td> <td>2</td> <td>3</td> <td>\perp</td> </tr> <tr> <td>○</td> <td>○</td> <td>○</td> <td>○</td> </tr> <tr> <td>L1</td> <td>L2</td> <td>L3</td> <td></td> </tr> </table>	1	2	3	\perp	○	○	○	○	L1	L2	L3	
1	2	3	\perp											
○	○	○	○											
L1	L2	L3												
400V 2N \sim + \oplus	4 x 1,5 mm ²	<table style="border: none;"> <tr> <td>1</td> <td>2</td> <td>3</td> <td>\perp</td> </tr> <tr> <td>○</td> <td>○</td> <td>○</td> <td>○</td> </tr> <tr> <td>L1</td> <td>L2</td> <td>N</td> <td></td> </tr> </table>	1	2	3	\perp	○	○	○	○	L1	L2	N	
1	2	3	\perp											
○	○	○	○											
L1	L2	N												

TYPE : PLETP 230V \sim / 400V 2N \sim 50Hz 6,0kW