

Whirlpool



Korisnički priručnik



www.whirlpool.eu/register



KORISNIČKI PRIRUČNIK



**ZAHVALJUJEMO VAM NA KUPOVINI PROIZVODA
WHIRLPOOL.**

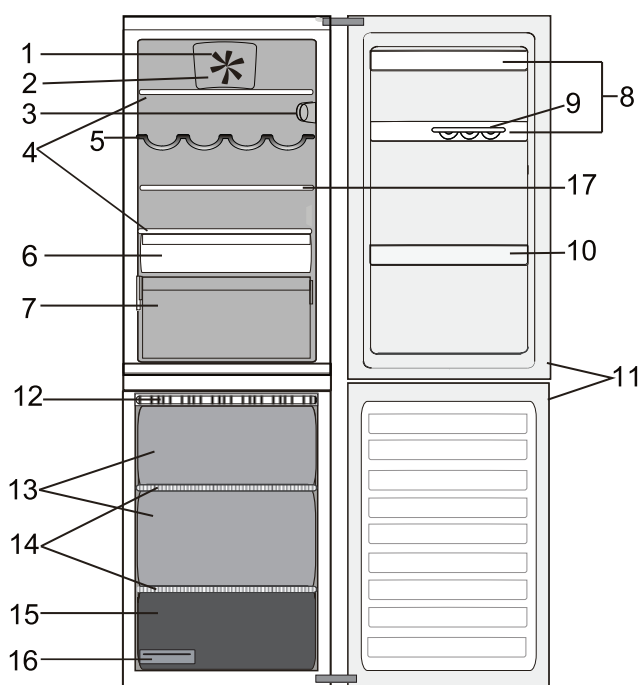
Kako bismo vam mogli pružiti potpuniju pomoć, registrirajte
svoj uređaj na adresi

www.whirlpool.eu/register

KAZALO

Upotreba i br. 38; Vodič za održavanje	2
Opis proizvoda	2
Dodatni pribor *	2
Upravljačka ploča	3
Police	4
Vrata	4
Odjeljak hladnjaka No-frost	4
Odmrzavanje odjeljka zamrzivača	4
Pribor za sprječavanje nakupljanja leda	4
Postupak čišćenja pribora za sprječavanje nakupljanja leda	5
Način upotrebe uređaja	6
Prva upotreba	6
Hladnjak i odlaganje namirnica	6
Način odlaganja svježih namirnica i pića	6
Odlaganje namirnica u zamrzivač	7
Skidanje spremnika ladice zamrzivača	7
Savjeti za zamrzavanje i čuvanje svježih namirnica	7
Zamrznuta jela: savjeti za kupovinu	7
Vrijeme odlaganja za namirnice zamrznute kod kuće	8
Funkcionalni tonovi	8
Tablica alarma	9
Preporuke u slučaju da se uređaj ne upotrebljava	9
Čišćenje i održavanje	10
Rješavanje problema	11
Postprodajni servis	12
Vodič za postavljanje	13

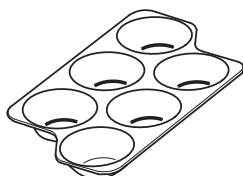
Opis proizvoda



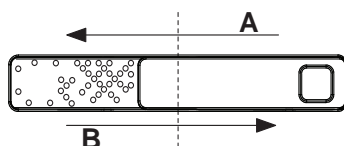
1. Ventilator
2. Pokrov ventilatora
3. Elektronička upravljačka ploča / jedinica svjetla
4. Police
5. Košara za boce *
6. Hladnjak *
(najbolji za meso i ribu)
7. Ladica za očuvanje svježine voća i povrća
8. Police na vratima
9. Polica za jaja
10. Polica za boce
11. Brtva na vratima
12. Pribor za sprječavanje nakupljanja leda
13. Odjeljci za odlaganje
14. Police
15. Odjeljak za zamrzavanje i odlaganje
16. Ladica za led
17. Sklopiva polica *

Dodatni pribor *

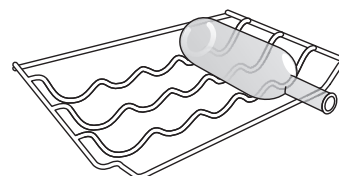
POLICA ZA JAJA



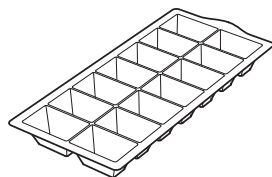
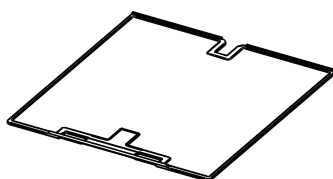
KONTROLA VLAŽNOSTI



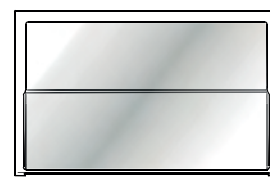
KOŠARA ZA BOCE



LADICA ZA LED

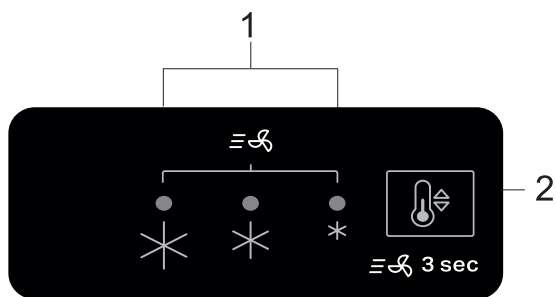
PRIBOR ZA SPRJEČAVANJE
NAKUPLJANJA LEDA

SKLOPIVA POLICA



* Dostupno samo na određenim modelima

Upravljačka ploča



1. LED indikatori (za prikaz trenutačne zadane vrijednosti temperature funkcije Fast Cooling (Brzo hlađenje))
2. Gumb Fast Cooling (Brzo hlađenje) /gumb temperature

Postavka temperature

Pritisnite gumb temperature na upravljačkoj ploči kako biste namjestili temperaturu od najtoplije preko niže do najhladnije razine. Pritiskom na gumb Temperatura postavka temperature ciklički će se mijenjati. Kod prvog uključivanja uređaja zadana vrijednost temperature nalazi se u srednjem položaju (tvornička postavka). U sljedećoj tablici prikazuju se zadane vrijednosti temperature:



Napomena: Prikazane zadane vrijednosti odgovaraju prosječnoj temperaturi u cijelom hladnjaku.

Fast Cooling (Brzo hlađenje)

Upotreba funkcije brzo hlađenje preporučuje se za povećavanje mogućnosti hlađenja prilikom stavljanja velike količine namirnica u odjeljak hladnjaka.

Za uključivanje funkcije Brzo hlađenje pritisnite i 3 sekunde držite gumb Temperatura na upravljačkoj ploči dok se ne uključe sva 3 LED svjetla.

Ova se funkcija automatski isključuje nakon 24 sati i vraća se na prethodno odabranu zadanu vrijednost.



Funkcija se može ručno isključiti tako da pritisnete i 3 sekunde držite pritisnut gumb temperature na upravljačkoj ploči.

Napomena: Funkcija Brzo hlađenje treba se uključiti prije stavljanja svježih namirnica koje treba zamrznuti u odjeljak zamrzivača kako bi se povećala mogućnost zamrzavanja.

Ventilator *

Ventilator poboljšava raspodjelu temperature unutar proizvoda omogućujući bolje čuvanje spremljenih namirnica.

Ventilator je uključen prema zadanim postavkama. Za isključivanje ventilatora pritisnite gumb na desnom gornjem kutu kućišta ventilatora. Ako sobna temperatura prijeđe 27 °C ili ako se na staklenim policama pojave kapi vode, treba uključiti ventilator kako bi se osigurali odgovarajući uvjeti za čuvanje hrane. Deaktivacija ventilatora omogućuje optimizaciju potrošnje energije. Zapamtite da, iako je ventilator uključen, on neće stalno raditi. Ventilator će se pokretati/zaustavljati ovisno o temperaturi i/ili vlazi u hladnjaku.

Ako uređaj ima ventilator, on se može opremiti antibakterijskom filtrom. Za kupovinu filtra posjetite web-mjesto ili se obratite službi za korisnike.

LED žarulja

Ako sustav LED svjetala ne radi obratite se servisu kako bi ih zamijenili.

Važno: Svjetlo odjeljka hladnjaka uključuje se kada se vrata hladnjaka otvore. Ako vrata ostanu otvorena dulje od 8 minute, svjetlo će se automatski isključiti.

* Dostupno samo na određenim modelima

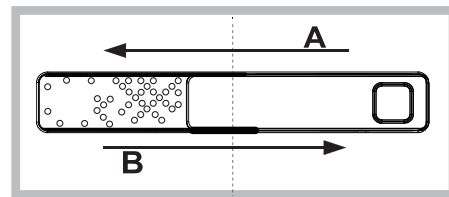
6th Sense

6th sense Ova je funkcija automatski uključena kako bi se omogućili optimalni uvjeti za čuvanje spremljenih namirnica. Funkcija "6th Sense" automatski se uključuje ako:

- se velika količina namirnica stavlja u hladnjak
- vrata hladnjaka predugo ostanu otvorena
- je došlo do duljeg nestanka električne energije što je prouzročilo rast temperature u unutrašnjosti uređaja na vrijednosti koje ne mogu jamčiti sigurno čuvanje namirnica.

Kontrola vlažnosti*

Regulator vlažnosti otvorite (položaj B) ako namirnice, kao što je voće, želite spremati u okoliš s manjom razinom vlažnosti ili zatvorite (položaj A) za spremanje namirnica, kao što povrće, u okoliš s višom razinom vlažnosti.

**Sklopiva polica ***

Zahvaljujući sustavu vodilica ova polica omogućuje klizno umetanje ispod prednjem dijela čime se stvara dodatni prostor za odlaganje visokih boca ili vrčeva.

Police

Sve police, preklopna vratašca i košare koje se izvlače mogu se skidati.

Vrata**Promjena smjera otvaranja vrata**

Napomena: smjer otvaranja vrata može se promijeniti. Ako tu radnju izvrši Postprodajni servis, nije pokrivena jamstvom. preporučuje se da dvije osobe obave promjenu smjera okretanja vrata. Pratite upute.

Odjeljak hladnjaka No-frost

Odmrzavanje odjeljka hladnjaka u potpunosti je automatsko. Pojava kapljica vode na stražnjoj unutarnjoj stjenici odjeljka hladnjaka označava da je u tijeku periodično automatsko odmrzavanje.

Odležena voda automatski teče u odvod i potom sakuplja u spremniku iz kojeg isparava.

Odmrzavanje odjeljka zamrzivača

Zamrzivač se mora odmrznuti jednom ili dva puta godišnje ili kada je prisutna prevelika količina leda (debljine 3 mm). Stvaranje leda je normalno.

Količina i brzina nakupljanja leda ovisi o uvjetima u prostoriji i učestalosti otvaranja vrata. Za odmrzavanje jedinice isključite proizvod i izvadite namirnice.

Ostavite vrata zamrzivača otvorena, kako bi se led otopio.

Upotrijebite kutiju ispod prednjeg donjeg dijela uređaja za prikupljanje vode (prikazano na slici).

Očistite unutrašnjost zamrzivača. Isperite i pažljivo osušite.

Ponovno uključite uređaj i stavite u njega namirnice.

**Pribor za sprječavanje nakupljanja leda**

Pribor za sprječavanje nakupljanja leda namijenjen je za sakupljanje dijela leda koji se stvara u odjeljku zamrzivača te se lako uklanja i čisti, a time skraćuje vrijeme potrebno za odležavanje odjeljka zamrzivača.

* Dostupno samo na određenim modelima

Postupak čišćenja pribora za sprječavanje nakupljanja leda

– Otvorite vrata zamrzivača i izvadite gornju ladicu (slika 2).

– Otpustite pribor za SPRJEČAVANJE NAKUPLJANJA LEDA (slika 3) i izvadite ga (slika 4), pazeći da vam na padne na donju staklenu policu.

Napomena: ako se element zaglavi ili se otežano uklanja, nemojte ga pokušavati na silu ukloniti, nego izvršite potpuno odleđivanje odjeljka zamrzivača.

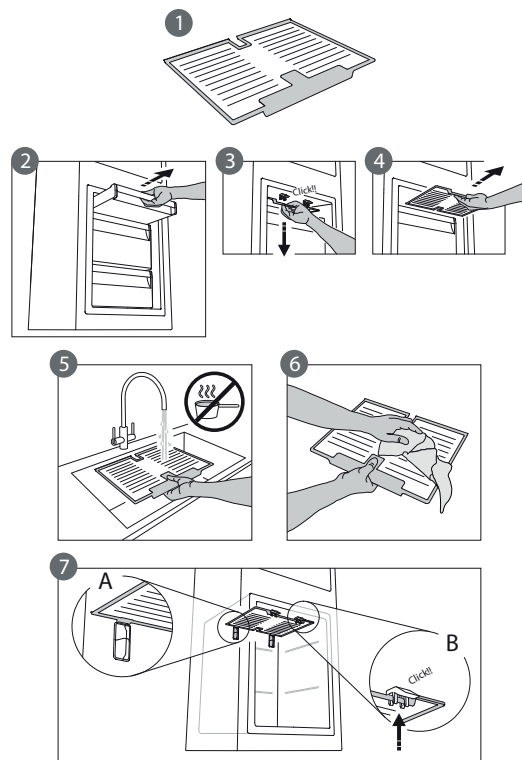
– Zatvorite vrata odjeljka zamrzivača.

– Led s pribora skinite tako da ga isperete tekućom vodom (ne vrućom) (slika 5).

– Pribor ostavite da se osuši, a plastične dijelove osušite mekom krpom.

– Pribor vratite tako da stavite stražnju stranu u izbočine sa slike 7-A, a potom ponovno pričvrstite ručicu pribora na gornje spone (slika 7-B).

– Vratite gornju ladicu i zatvorite vrata odjeljka zamrzivača. Pribor za SPRJEČAVANJE NAKUPLJANJA LEDA može se očistiti sam bez potpunog odleđivanja odjeljka zamrzivača. Redovito čišćenje pribora za SPRJEČAVANJE NAKUPLJANJA LEDA smanjuje potrebu za potpunom odleđivanje odjeljka zamrzivača.



Način upotrebe uređaja

Prva upotreba

Nakon ugradnje pričekajte najmanje dva sata prije priključivanja uređaja na napajanje. Nakon priključivanja uređaja u struju on automatski započinje s radom. Idealne temperature skladištenja hrane tvornički su postavljene.

Nakon uključivanja uređaja, pričekajte 4 – 6 sati da se dostigne odgovarajuća temperatura pohrane za normalno napunjeni uređaj.

Hladnjak i odlaganje namirnica

Odjeljak hladnjaka omogućava pohranu svježe hrane i pića. Odjeljak hladnjaka odleđuje se potpuno automatski. Povremena pojava kapljica vode na unutarnjoj stražnjoj stijenci odjeljka znak je automatske faze odleđivanja. Odleđena voda kanalicom se provodi do odvoda i potom sakuplja u spremniku iz kojeg isparava.

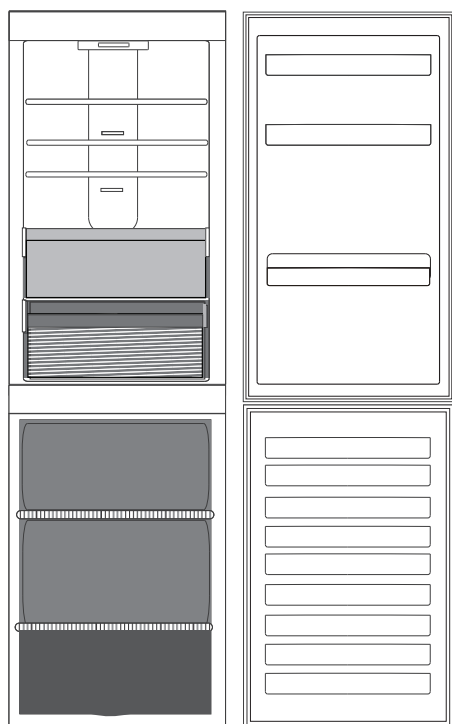
Napomena: okolna temperatura te učestalost otvaranja i zatvaranja vrata te položaj uređaja mogu utjecati na unutarnju temperaturu dva odjeljka. Namjestite temperature prema tim faktorima. U vrlo vlažnim uvjetima može se pojaviti kondenzacija u odjeljku hladnjaka, posebice na staklenim policama. U tom slučaju preporučuje se da zatvorite posude s tekućinom (npr. lonac s temeljcem), omotate hranu s visokim udjelom vode (npr. povrće) i potom uključite ventilator ako postoji. sve ladice, police na vratima i police mogu se izvaditi.

Ventiliranje

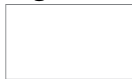
Prirodna cirkulacija zraka u odjeljku hladnjaka rezultira područjima različite temperature. Najhladnije područje je točno iznad pretinca za održavanje svježine voća i povrća i na stražnjoj stijenci. Najtoplije je na gornjem prednjem odjeljku. Nedovoljna ventilacija dovodi do povećanja potrošnje energije i smanjenje učinkovitosti hlađenja.

Način odlaganja svježih namirnica i pića

Namirnice koje ispuštaju veliku količinu etilena (jabuke, marelice, kruške, avokado, smokve, šljive, borovnice, dinje, grahorice) i one koje su osjetljive na taj plin kao što su voće, povrće i salate, uvijek se trebaju odvojiti i omotati kako bi dulje zadržale svježinu tijekom čuvanja; na primjer ne spremajte rajčice zajedno s kivijem ili kupusom. Namirnice ne spremajte preblizu kako bi se omogućila dovoljna cirkulacija zraka. Za omatanje namirnica upotrebljavajte spremnike od plastike, metala i stakla koji se mogu reciklirati i folije za omatanje. Ako imate malu količinu namirnica koje trebate spremati u hladnjak, preporučujemo upotrebu polica iznad ladice za očuvanje svježine voća i povrća jer je to najhladnije područje u odjeljku. Uvijek upotrebljavajte spremnike za tekućine ili namirnice koje šire mirise ili mogu poprimiti miris ili aromu ili nadjačati druge mirise. Kako biste izbjegli prevrtanje boca možete upotrijebiti držač za boce (dostupan na odabranim modelima).

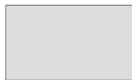


Legenda



UMJERENO PODRUČJE

Preporučuje se za spremanje tropskog voća, limenki, napitaka, jaja, umaka, konzerviranog povrća, maslaca, pekmeza



HLADNO PODRUČJE

Preporučuje se za spremanje sira, mlijeka, mliječnih proizvoda, delikatesa, jogurta



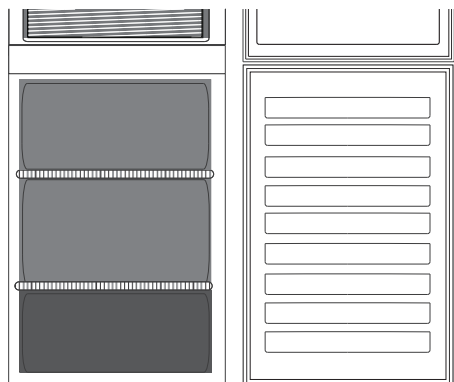
Voće i br.38; ladica za povrće

Odlaganje namirnica u zamrzivač

Zamrzivač omogućava spremanje zamrznutih namirnica (razdoblje je navedeno na pakiranju) i zamrzavanje svježih namirnica. Količina svježe hrane koju se može zalediti za 24 sata navedena je na nazivnoj pločici. Stavite svježe namirnice u zamrzivač, ostavljajući dovoljno mjesta oko pakiranja namirnica kako bi zrak mogao slobodno cirkulirati. Preporučuje se da ponovno ne zamrzavate djelomično odleđenu hranu. Važno je omotati hranu tako da je spriječeno prodiranje vode, vlaga ili kondenzacije. Zamrzivač možete upotrebljavati bez ladica kako biste dobili više prostora. Provjerite jesu li vrata ispravno zatvorena.

Kockice leda

Napunite posudu za led vodom do 2/3 i stavite je u zamrzivač. Nipošto nemojte koristiti oštre ili šiljaste predmete za uklanjanje leda.



Legenda



LADICA PODRUČJA ZAMRZAVANJA

(područje maks hladnoće)

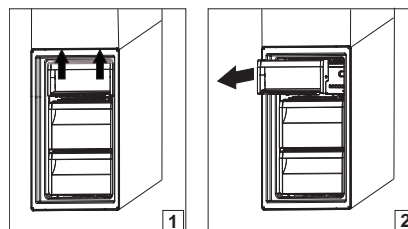
Preporučuje se za zamrzavanje svježih/kuhanih namirnica.



LADICE ZAMRZIVAČA

Skidanje spremnika ladice zamrzivača

- Otvorite vrata zamrzivača.
- Povucite gornji spremnik prema gore držeći ga za desni i lijevi kut (1).
- Izvadite ladicu (2).
- Gornji spremnik postavite obrnutim redoslijedom.



Savjeti za zamrzavanje i čuvanje svježih namirnica

- Preporučujemo da sve zamrznute namirnice označite naljepnicama i datirate. Dodavanje naljepnica pomoći će vam u identificiranju namirnica te u tome da znate kada se one trebaju upotrijebiti prije no što se njihova kvaliteta umanjí. Nemojte ponovno zamrzavati odmrznute namirnice.
- Prije zamrzavanja svježe namirnice omotajte i hermetički zatvorite u: aluminijsku foliju, plastičnu foliju, nepropusna plastična pakovanja, polietilenske posude s poklopcima, posude za stavljanje hrane u zamrzivač prikladne za zamrzavanje namirnica.
- Namirnice moraju biti svježje, zrele i prvorazredne kvalitete kako bi se dobile zamrznute namirnice visoke kvalitete.
- Svježe povrće i voće po mogućnosti treba zamrznuti čim se ubere kako bi se sačuvala puna izvorna hranjiva vrijednost, postojanost, boja i okus. Meso i divljač ostavite da odleži dovoljno dugo prije zamrzavanja.
- Tople namirnice uvijek pustite da se ohlade prije no što ih stavite u zamrzivač.
- odmrznute ili djelomično odmrznute namirnice odmah pojedite. Namirnice nemojte ponovno zamrzavati osim ako nakon prvog odmrzavanja nisu skuhanе. Nakon kuhanja odmrznute namirnice mogu se ponovno zamrznuti.
- Nemojte zamrzavati boce s tekućinom.

Zamrznuta jela: savjeti za kupovinu

Pri kupnji zamrznutih namirnica:

- provjerite da ambalaža nije oštećena (zamrznute namirnice u oštećenoj ambalaži mogu biti pokvarene). Ako je pakiranje napuhano ili se vide vlažne mrlje, to znači da proizvod nije čuvan u najpovoljnijim uvjetima i moguće je da je odmrzavanje već započelo.
- Prilikom kupovine zamrznute namirnice uvijek kupujte na kraju kupovine i prevezite ih u toplinski izoliranim vrećicama.
- čim stignete kući zamrznute namirnice odmah stavite u zamrzivač.
- Ako su se namirnice odledile, pa makar i djelomično, nemojte ih ponovno zamrzavati. Konzumirajte ih u roku od 24 sata.
- Promjene temperature izbjegavajte ili smanjite na minimum. Poštujte datum roka trajnosti koji se nalazi na pakiranju.
- Uvijek slijedite upute za očuvanje zaleđenih namirnica navedene na pakiranju.

Vrijeme odlaganja za namirnice zamrznute kod kuće

Proizvod	Vrijeme odlaganja
Maslac ili margarin	6 mjeseci
Sir	3 mjeseca
Riba Školjke	2/3 mjeseca 1 mjesec
Voće (osim citrusa)	8 – 12 mjeseci
Sladoled ili sorbet	2/3 mjeseca
Meso Šunka – kobasice Pečenke (junetina – svinjetina – janjetina) Odresci ili kotleti (junetina – janjetina – svinjetina)	2 mjeseca 8/12 mjeseci 4 mjeseca
Mlijeko, svježe	1 – 3 mjeseca
Perad (piletina– puretina)	5 – 7 mjeseci
Povrće	8 – 12 mjeseci

Funkcionalni tonovi

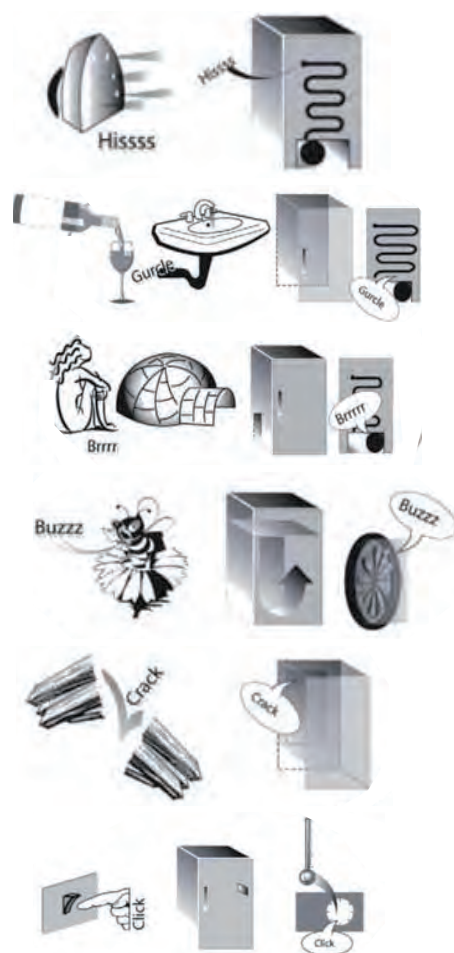
Zvukovi koji dolaze iz uređaja normalni su jer on ima brojne ventilatore i motore koji reguliraju rad i automatski se uključuju i isključuju.

Neki od funkcionalnih zvukova mogu se ublažiti tako da:

- poravnate uređaj i postavite ga na ravnu površinu.
- razdvojite uređaj od namještaja i izbjegavate njihov kontakt.
- provjerite jesu li unutarnji sastavni dijelovi ispravno postavljeni.
- provjerite da boce i spremnici ne dolaze u međusobni doticaj.

Neki od funkcionalnih zvukova koje možete čuti

1. Zvuk piskutanja kada uređaj uključujete po prvi put ili nakon duge pauze.
2. Zvuk grgljanja kada rashladna tekućina ulazi u cijevi.
3. Brujanje stvara kompresor u radu.
4. Zvuk zujanja kada se uključuje ventil za vodu ili ventilator.
5. Zvuk pucketanja kada se uključuje kompresor.
6. KLIK stvara termostat koji podešava duljinu rada kompresora.



Tablica alarma

Vrsta alarma	Signal	Uzrok	Rješenje
Alarm otvorenih vrata	Svjetlo hladnjaka trepće.	Vrata su ostala otvorena više od 5 minuta.	Zatvorite vrata.
Alarm otvorenih vrata.	Svjetlo hladnjaka isključeno.	Vrata su ostala otvorena više od 8 minuta.	Zatvorite vrata.
Neispravnost.	Bilo koji od indikatora temperature trepće.	Neispravnost proizvoda.	Obratite se postprodajnom servisu.

Preporuke u slučaju da se uređaj ne upotrebljava**U slučaju neupotrebe uređaja**

Isključite uređaj iz električne mreže, ispraznite ga, po potrebi odledite i očistite.

Vrata držite malo otvorena kako bi zrak mogao ulaziti u odjeljke. Tako ćete izbjeći pojavu plijesni i neugodnog mirisa.

U slučaju prekida napajanja

Držite vrata zatvorena kako bi hrana što dulje ostala hladna. Nemojte ponovno zaleđivati djelomično odleđenu hranu. Kod duljeg prekida napajanja, mogao bi se aktivirati i alarm za isključivanje (kod proizvoda s elektronikom).

Čišćenje i održavanje

Prije obavljanja bilo koje radnje održavanja ili čišćenja, izvucite utikač iz utičnice ili isključite dovod električne struje. Nikada ne upotrebljavajte abrazivna sredstva za čišćenje. Nikada nemojte čistiti dijelove hladnjaka zapaljivim tekućinama.

Nemojte koristiti uređaje za čišćenje parim.

Gumbi i zaslon upravljačke ploče ne smiju se čistiti alkoholom ili sredstvima na bazi alkohola, već suhom krpom.

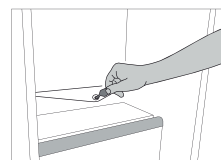
- ▶ Uređaj povremeno očistite krpom i otopinom mlake vode i neutralnog deterdženta namijenjenog za čišćenje unutrašnjosti hladnjaka.
- ▶ Vanjski dio uređaja i brtvu na vratima očistite vlažnom krpom i osušite mekom krpom.
- ▶ Kondenzator na stražnjem dijelu uređaja treba redovito čistiti usisavačem.



Važno:

- ▶ Gumbi i zaslon upravljačke ploče ne smiju se čistiti alkoholom ili sredstvima na bazi alkohola, već suhom krpom.
- ▶ Cijevi sustava hlađenja nalaze se u blizini posude za odleđivanje i mogu postati vruće. Povremeno ih očistite usisavačem.

Kako biste osigurali stalan i ispravan protok vode odleđivanja, redovito čistite unutrašnjost ispusta na stražnjoj stjenki hladnjaka u blizini ladice za voće i povrće pomoću isporučenog alata.



Rješavanje problema

Što učiniti ako...	Mogući razlozi	Rješenja
Kućanski uređaj ne radi.	Moguće je da je došlo do problema s napajanjem uređaja.	<ul style="list-style-type: none"> • Provjerite je li kabel za napajanje uključen u strujnu utičnicu odgovarajućeg napona. • Provjerite zaštitne uređaje i osigurače električnog sustava u domu
U posudi za sakupljanje vode od odmrzavanja ima vode.	Ovo je uobičajeno kod vrućeg, vlažnog vremena. Posuda se može napuniti i do polovice.	<ul style="list-style-type: none"> • Provjerite je li uređaj poravnat kako ne bi došlo do prelijevanja.
Rubovi elementa uređaja koji dolaze u kontakt s brtvom na vratima topli su na dodir.	To nije kvar. To je uobičajeno kada je vruće i kada je kompresor u radu.	
Svjetlo ne radi.	Možda treba zamijeniti žarulju. Možda je uređaj uključen/u stanju pripravnosti.	<ul style="list-style-type: none"> • Provjerite rade li ispravno zaštitni uređaji i osigurači električnog sustava u domu. • Provjerite je li kabel za napajanje uključen u strujnu utičnicu odgovarajućeg napona • U slučaju kvara LED žarulja korisnik mora nazvati servis radi zamjene istom vrstom žarulja koje su dostupne samo u našim postprodajnim servisima ili kod ovlaštenih distributera.
Izgleda da motor ostaje predugo uključen.	Vrijeme rada motora ovisi o različitim čimbenicima: učestalosti otvaranja vrata, količini pohranjenih namirnica, temperaturi prostorije, podešavanju termostata.	<ul style="list-style-type: none"> • Provjerite jesu li komande uređaja ispravno postavljene. • Provjerite da u uređaj nije postavljena prevelika količina namirnica. • Provjerite da se vrata prečesto ne otvaraju. • Provjerite da se vrata ispravno zatvaraju.
Temperatura uređaja je previsoka.	Razlozi za to mogu biti različiti (pogledajte „Rješenja“).	<ul style="list-style-type: none"> • Provjerite da na kondenzatoru (na stražnjem dijelu uređaja) nema prašine i dlačica. • Provjerite jesu li vrata ispravno zatvorena. • Provjerite je li brtva na vratima ispravno postavljena. • Tijekom vrućih dana ili ako je soba topla, normalno je da motor dulje radi. • Ako su vrata uređaja dugo ostala otvorena ili ste stavili velike količine namirnica, motor će dulje raditi kako bi ohladio unutrašnjost uređaja.
Vrata se pravilno ne zatvaraju i ne otvaraju.	Razlozi za to mogu biti različiti (pogledajte „Rješenja“).	<ul style="list-style-type: none"> • Provjerite da paketi namirnica ne blokiraju vrata. • Provjerite da se unutarnji dijelovi ili automatski ledomat nalaze u svom položaju. • Provjerite da brtve na vratima nisu prljave ili ljepljive. • Provjerite da je uređaj poravnat.

Postprodajni servis

PRIJE POZIVA POSTPRODAJNOM SERVISU

1. Pogledajte možete li sami riješiti problem uz pomoć prijedloga danih u **VODIČ ZA RJEŠAVANJE PROBLEMA**.
2. program ne radi.

AKO SE I NAKON NAVEDENIH PROVJERA KVAR I DALJE JAVLJA, OBRATITE SE NAJBЛИŽEM POSTPRODAJNOM SERVISU

Za pomoć nazovite broj u knjižici jamstva ili slijedite upute na web-mjestu

www.whirlpool.eu

Kada kontaktirate korisničku službu uvijek navedite:

- isključite perilicu rublja i iskopčajte je.
- vrstu i točan model uređaja;

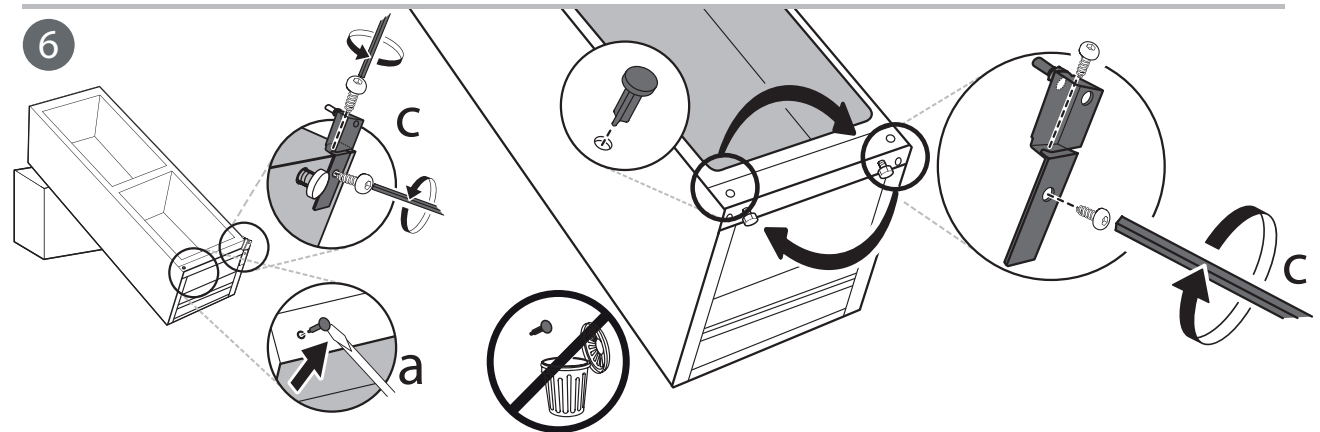
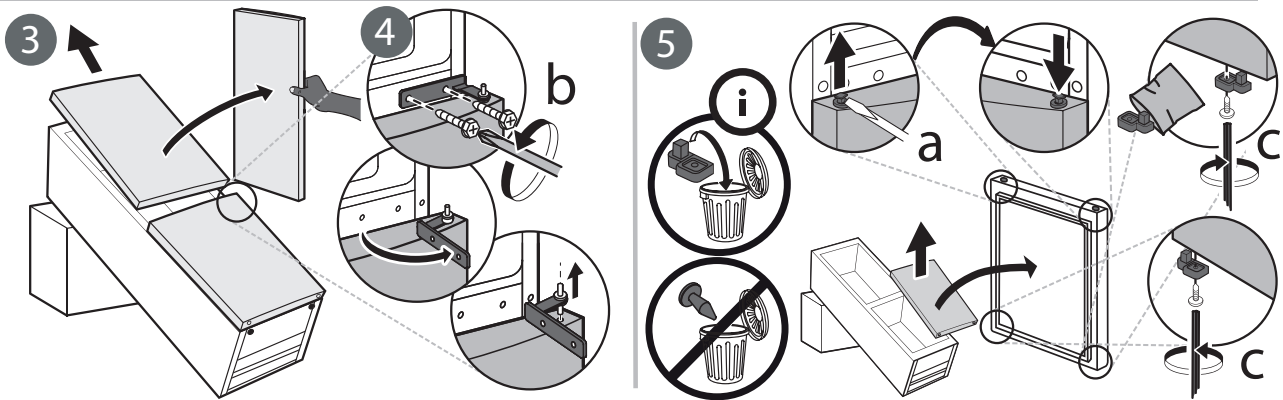
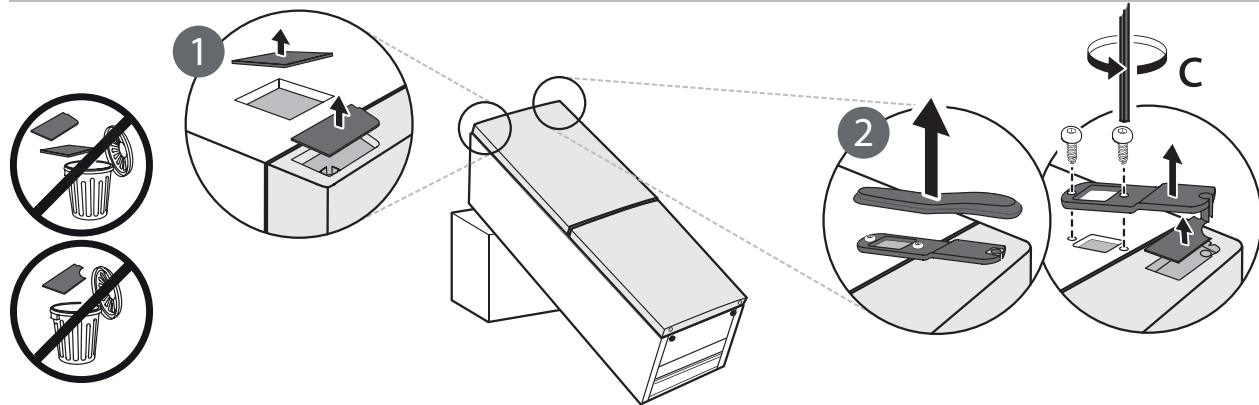
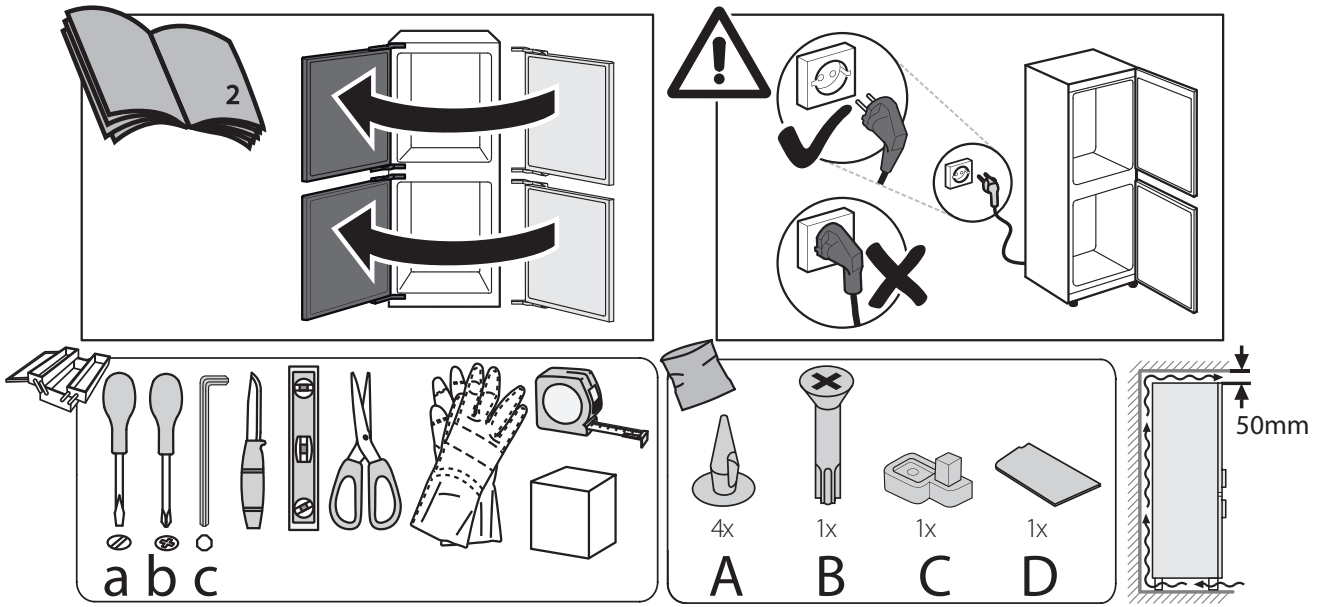
- servisni broj (broj iza riječi Service na nazivnoj pločici). Servisni broj naveden je i u knjižici jamstva;
- svoju punu adresu;
- Uvijek ispustite vodu prije otvaranja vrata.

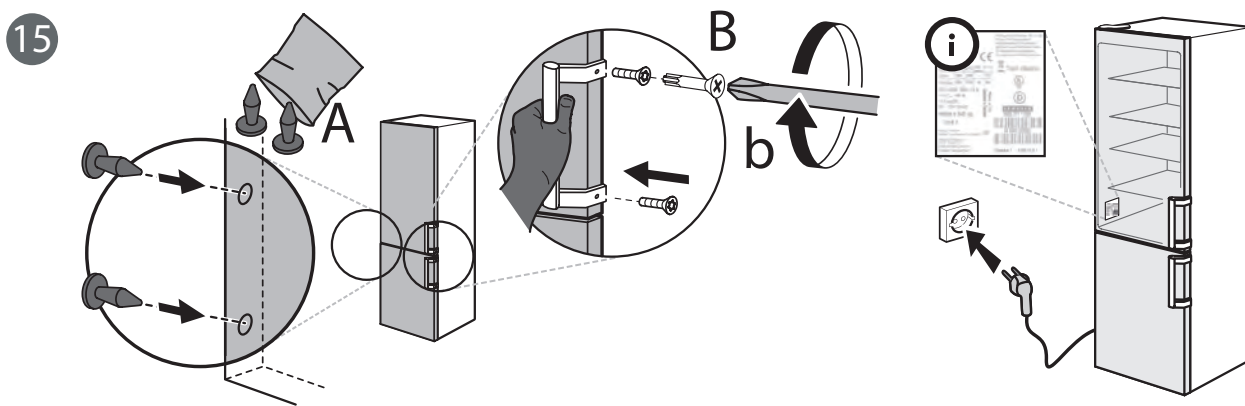
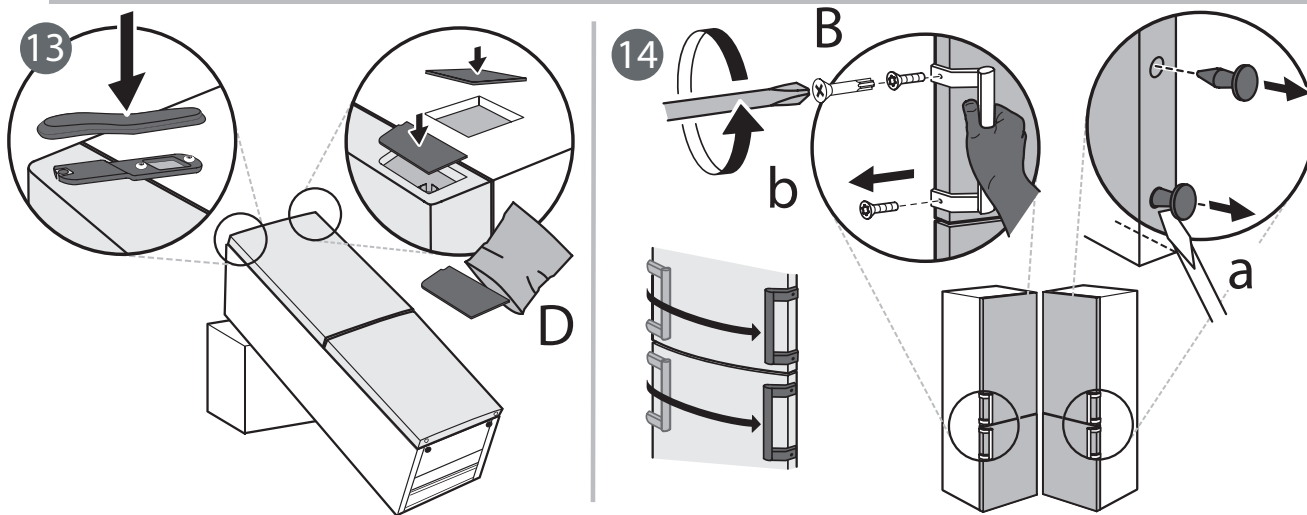
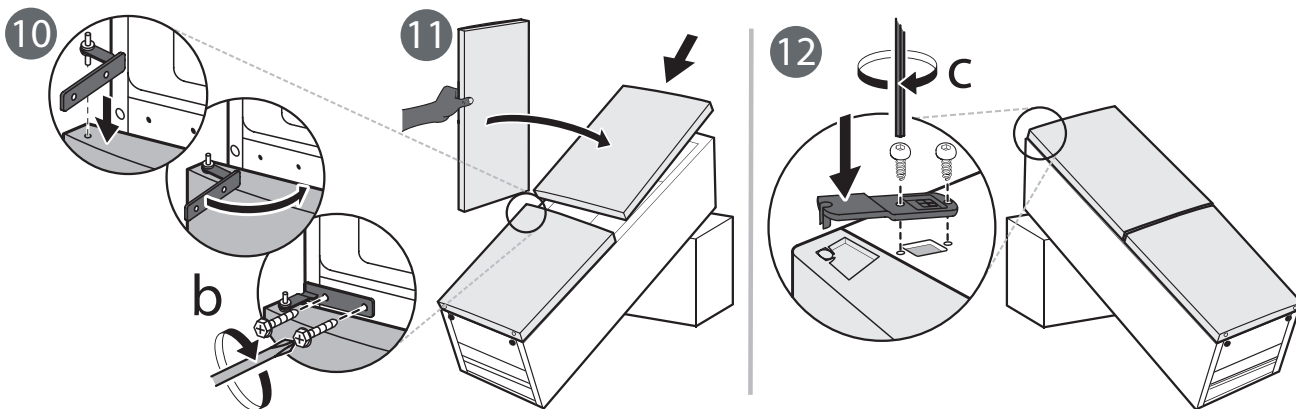
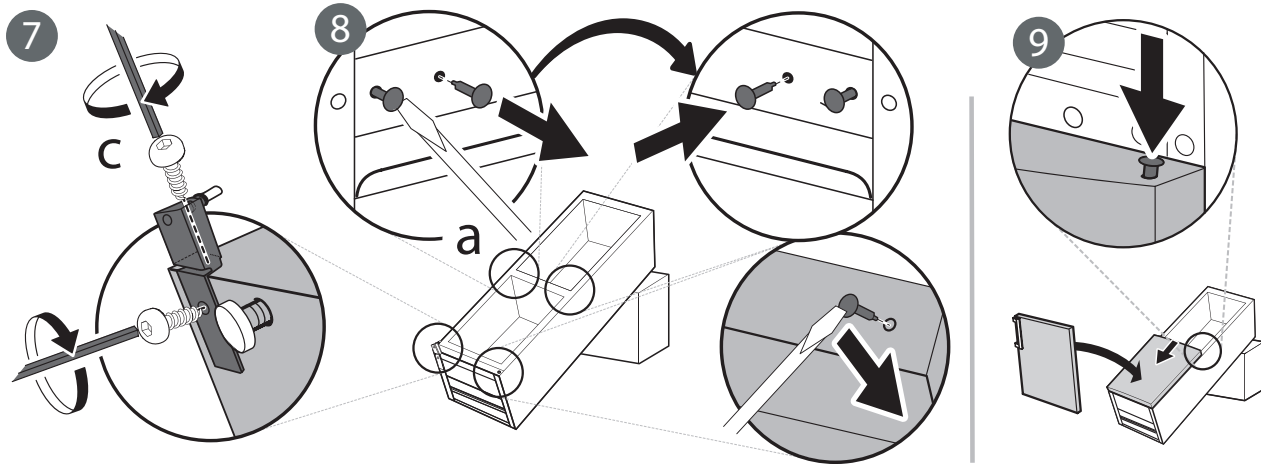
Ako je popravak potreban, obratite se ovlaštenom postprodajnom servisu (kako bi se jamčila uporaba originalnih rezervnih dijelova i ispravan popravak).

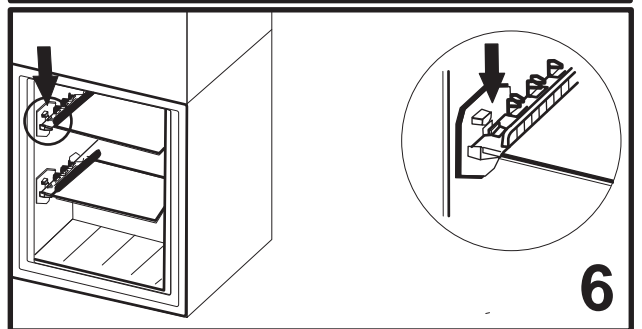
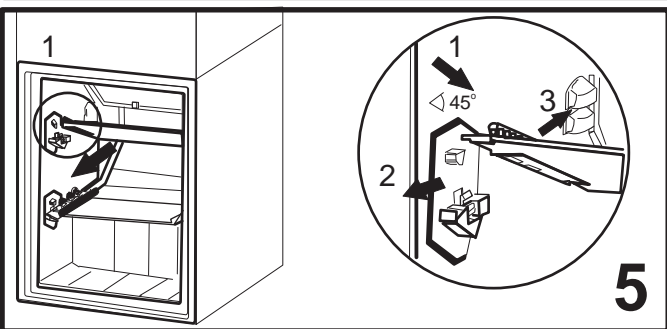
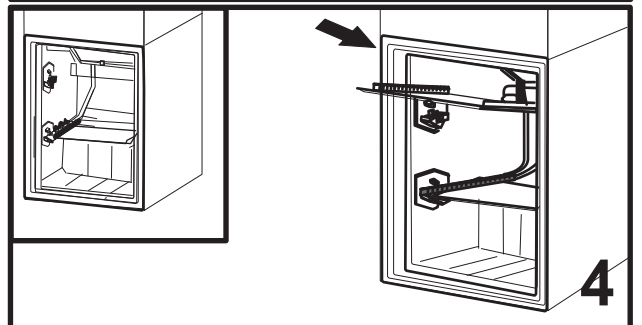
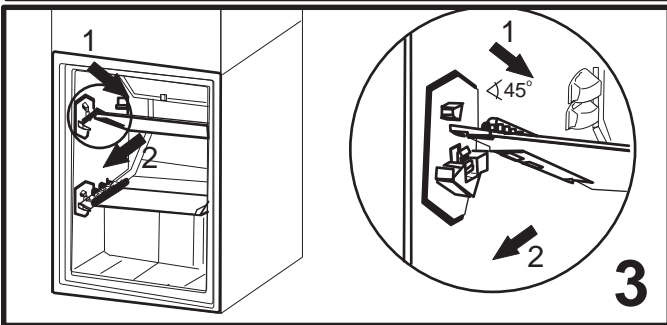
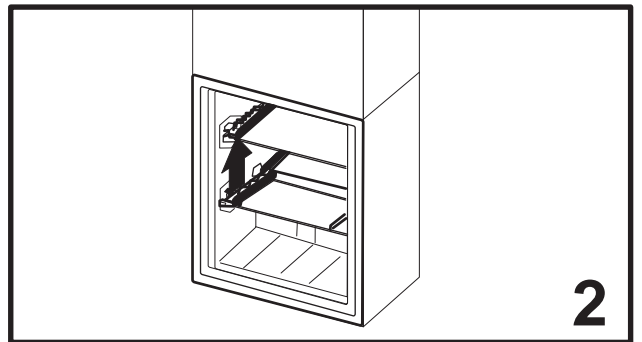
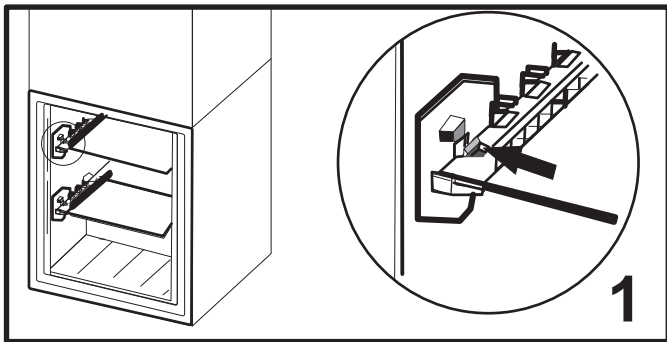
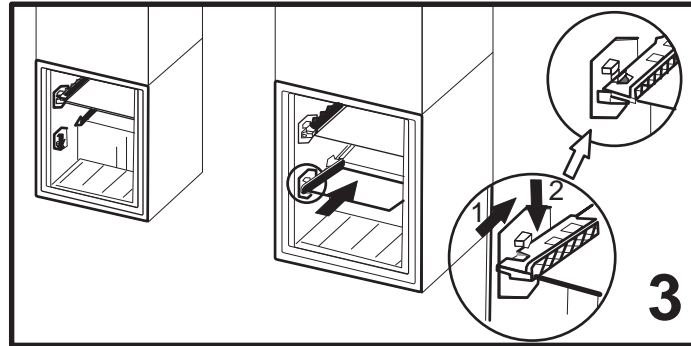
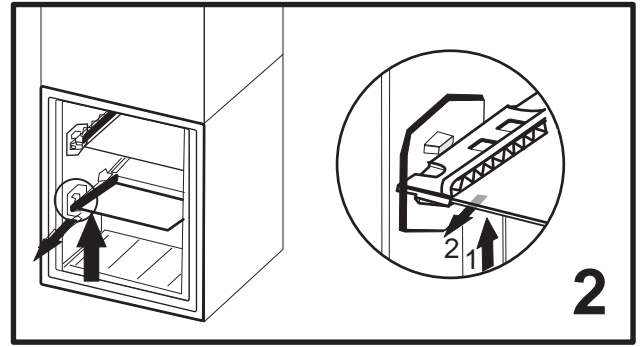
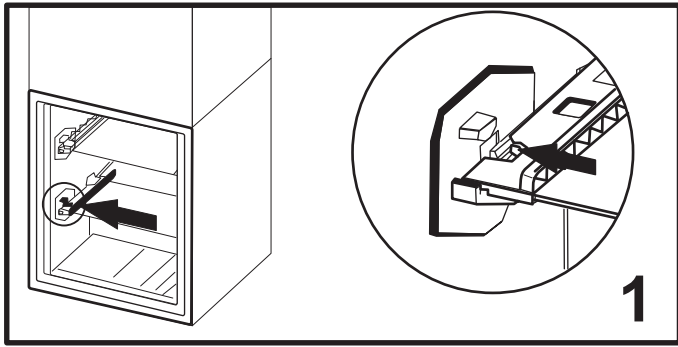


SERVICE 0000 000 00000









400011323942