

Käyttöopas

KÄYTTÖOPAS

HAKEMISTO

Käyttö- ja huolto-opas	3
Jääkaapin sisävalo	3
LED-valon vaihtaminen	3
Hyllyt	3
Luukku	3
Laitteen käyttö	4
Ensimmäinen käyttökerta	4
Jääkaappiosasto ja ruoan säilytys	4
Tuoreiden elintarvikkeiden ja juomien säilytysohjeita	4
Jääkaapin laatikon poistaminen	5
Pakastinosasto ja ruoan säilytys	6
Kotona pakastettujen ruokien säilytysajat	7
Toimintääänet	8
Suosittelavat toimenpiteet, jos laitetta ei käytetä	8
Puhdistus ja huolto	8
Lisävarusteet*	9
Humidity Control (Kosteuden valvonta) *	9
Vetohylly *	9
Pakastimen alustalevy (Alu-PAD)*	9
Jääkaapin alustalevy*	9
Tiivisteen vaihto	10

* Saatavana vain eräissä malleissa

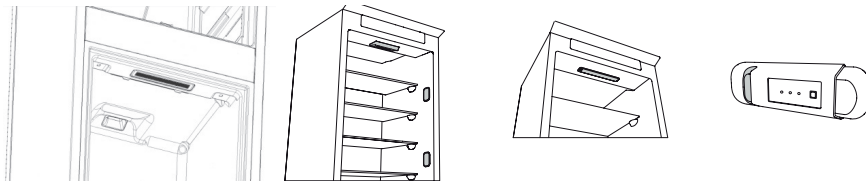
Jääkaapin sisävalo

Jääkaappiosaston sisällä oleva valojärjestelmä käyttää LED-valoja. Niillä saadaan aikaan parempi valaistus kuin perinteisillä lampuilla ja ne kuluttavat erittäin vähän energiaa. Ota yhteyttä tekniseen tukeen, jos tarvitset varapolttimon.

Tärkeää: Jääkaappiosaston sisävalo syttyy, kun jääkaapin ovi avataan.

LED-valon vaihtaminen

Irrota laite sähköverkosta aina ennen lampun vaihtamista. Noudata tuotteessa käytetyn lampun tyyppiä vastaavia ohjeita. Vaihda valopolttimo toiseen samanlaiseen. Polttimoita saa teknisestä tuesta ja valtuutetuilta jälleenmyyjiltä. LED-valojen vaihtamista varten on otettava yhteyttä tekniseen huoltopalveluun.



Hyllyt

Kaikki laatikot, ovihyllyt ja hyllyt ovat irrotettavissa.

Luukku

Oven käisyys

Huomaa: Oven avaussuunta voidaan vaihtaa. Jos tämä toimenpide suoritetaan huoltopalvelun toimesta, takuu ei kata sitä. Noudata **Asennusoppaan** ohjeita.

Laitteen käyttö

Ensimmäinen käyttökerta

Odota vähintään kaksi tuntia asennuksen jälkeen ennen kuin kytket laitteen verkkovirtaan. Kun laite kytketään verkkovirtaan, se käynnistyy automaattisesti. Elintarvikkeiden ihanteelliset säilytyslämpötilat on esisäädetty tehtaalla.

Odota laitteen virran kytkemisen jälkeen 4–6 tuntia, että laite saavuttaa oikean säilytyslämpötilan normaalille täyttömäärälle.

Aseta antibakteerinen hajunpoistosuodatin tuulettimeen suodattimen pakkauksessa kuvatulla tavalla (jos kuuluu toimitukseen). Äänimerkin kuuluminen tarkoittaa, että lämpötilahälytys on käynnistynyt: sammuta äänimerkki painiketta painamalla.

Jääkaappiosasto ja ruoan säilytys

Jääkaappiosastossa voidaan säilyttää tuoreita elintarvikkeita ja juomia. Jääkaappiosaston sulatus on täysin automaattinen. Osaston takaseinässä silloin tällöin näkyvät vesipisarot ovat merkki automaattisen sulatuksen toiminnasta. Sulatusvesi valuu tyhjennysaukkoon ja siitä haihdutusastiaan, josta se haihtuu.

Huomaa: ympäristön lämpötila, ovien avaustiheys ja laitteen sijainti saattavat vaikuttaa kummankin osaston sisälämpötiloihin. Säädä lämpötila-asetus näiden tekijöiden mukaisesti. Erittäin kosteassa ympäristössä jääkaappiin, erityisesti lasihyllyihin, saattaa tiivistyä vettä. Jos näin tapahtuu, on suositeltavaa sulkea nestettä sisältävät säiliöt (esim. liemiastiat), sulkea vesipitoiset elintarvikkeet (esim. vihannekset) kääreisiin ja käynnistää tuuletin, jos laitteessa on sellainen. Kaikki laatikot, ovihyllyt ja hyllyt ovat irrotettavissa.

Tasainen ilmankierto

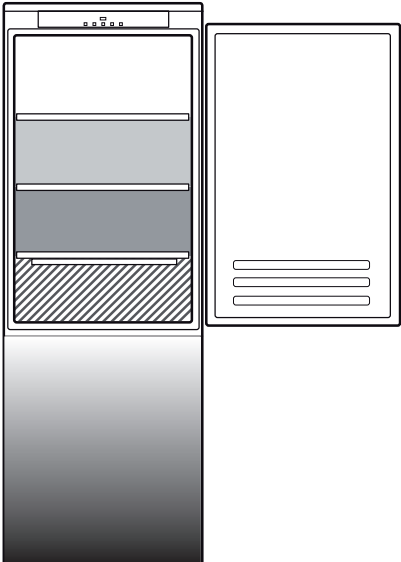
Ilmankiertojärjestelmä parantaa elintarvikkeiden säilymistä kierrättämällä kylmää ilmaa tasaisesti laitteen sisällä. Elintarvikkeet voidaan sijoittaa mille tahansa hyllylle laitteessa. Varo, ettet peitä ilmanottoaukkoja, jotta ilma pääsee kiertämään vapaasti.

Tuoreiden elintarvikkeiden ja juomien säilytysohjeita

Ruoat, joista vapautuu suuria määriä etyleenikaasua (omenat, aprikoosit, päärynät, persikat, avokadot, viikunat, luumut, mustikat, melonit, pavut) sekä ne, jotka ovat herkkiä tälle kaasulle, kuten hedelmät, vihannekset ja salaatti, tulisi aina erotella tai kääriä, jotta niiden säilymisaika ei lyhentyisi; esimerkiksi tomaatteja ei saisi säilyttää yhdessä kiivien tai kaalin kanssa. Jätä elintarvikkeiden väliin riittävästi tilaa, jotta ilma pääsee kiertämään. Käytä ruokien suojana kierrätyskelpoisia muovi-, metalli-, alumiini- ja lasiastioita tai tuorekelmua.

Jos jääkaapissa säilytettävää ruokaa on vain vähän, on suositeltavaa käyttää hedelmä- ja vihanneslaatikon yläpuolella olevia hyllyjä, sillä se on osaston kylmin paikka. Laita nestemäiset tuotteet sekä makuja tai hajuja levittävät tai imevät tuotteet aina suljettuihin astioihin tai kääreisiin. Käytä pullotelinettä, jotta pullot eivät kaadu (saatavilla joissakin malleissa).

Selitys



ALUE
Suositellaan trooppisten hedelmien, tölkkien, juomien, kananmunien, kastikkeiden, pikkelssien, voin, hillojen säilytykseen

KYLMIÄ ALUE
Suositellaan juustojen, maidon, maitotuotteiden, herkkutavaroiden, jogurtin säilytykseen

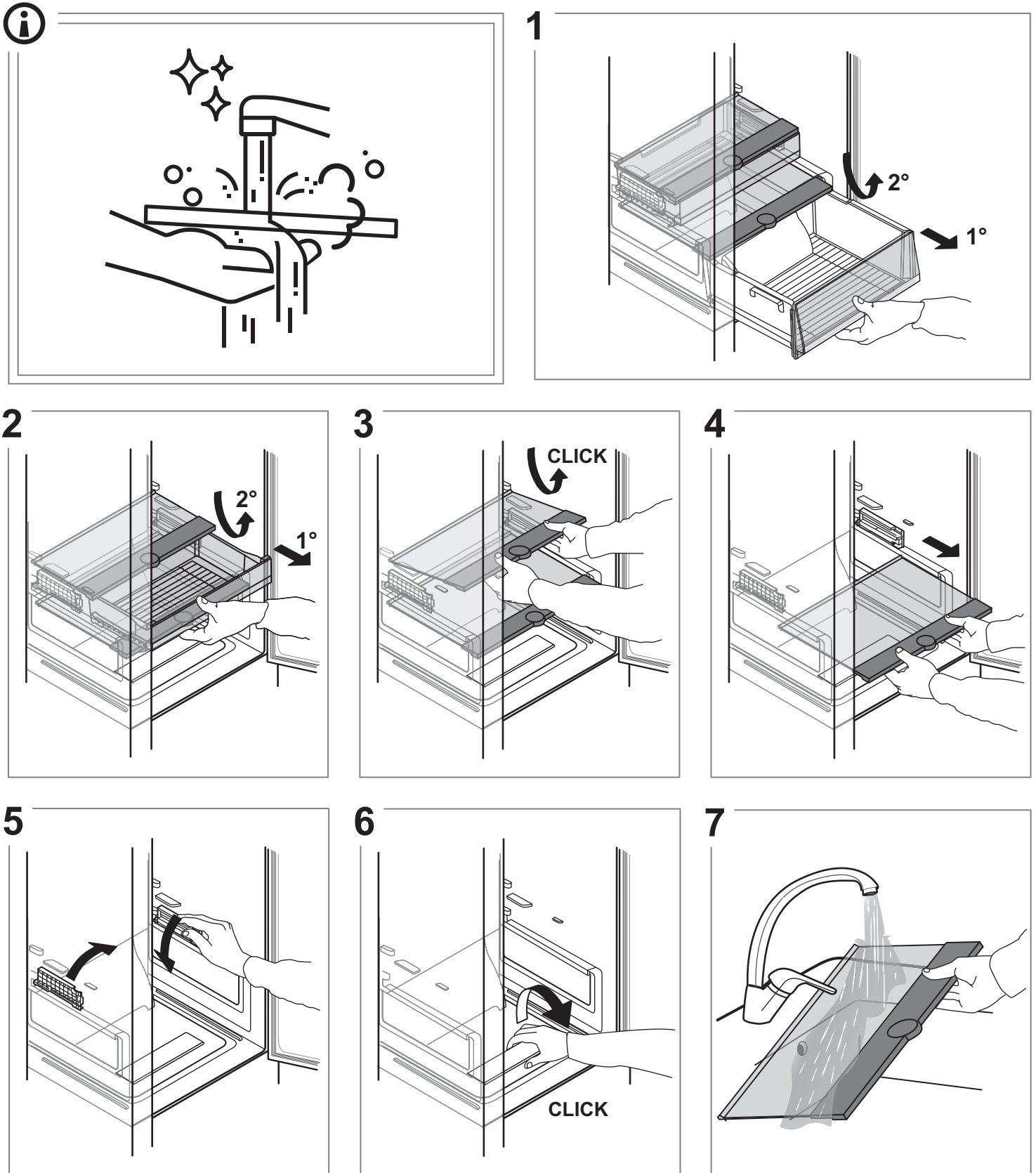
KYLMIN ALUE
Suositellaan kylmien leikkeiden, jälkiruokien, lihan ja kalan säilytykseen

HEDELMÄ- JA VIHANNESLAATIKKO

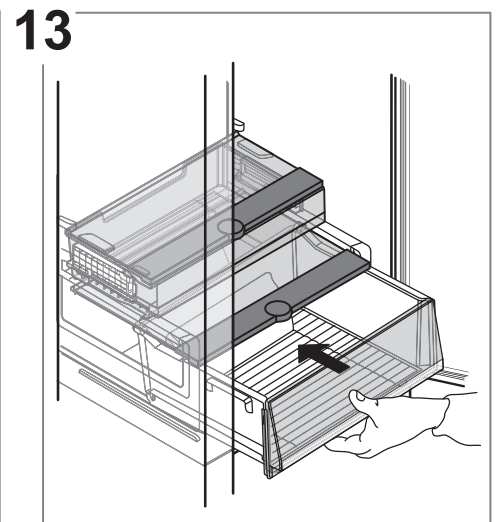
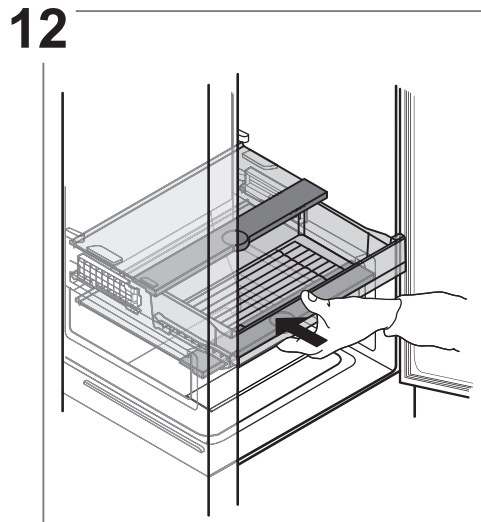
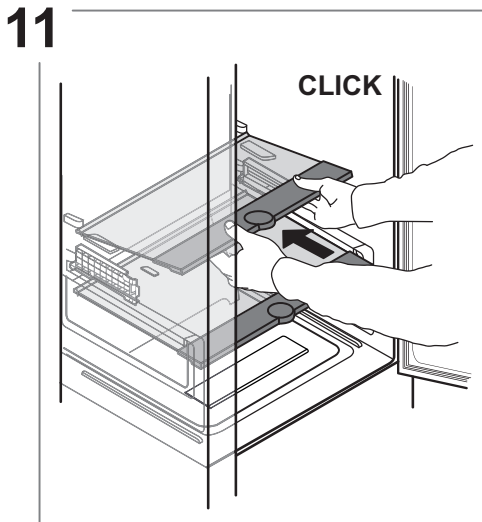
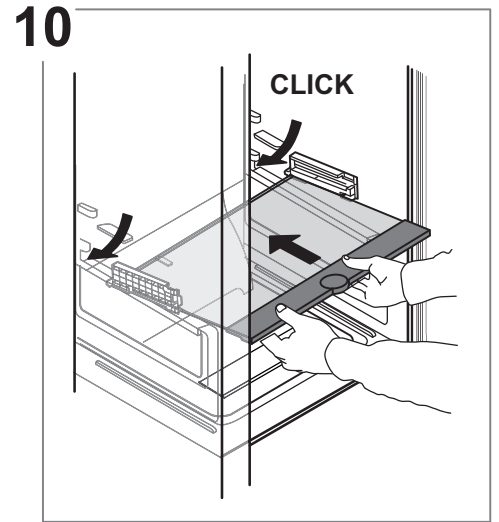
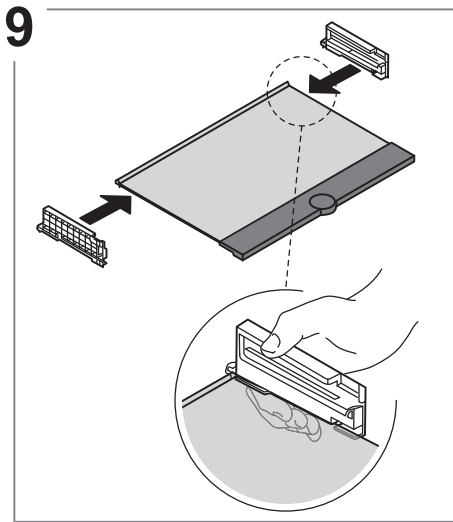
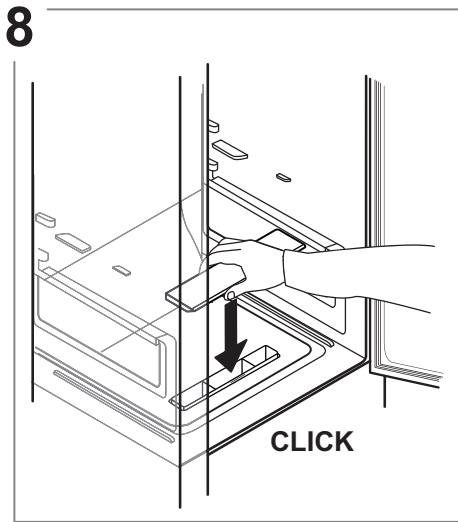
** Mallit, joissa on OSASTO "0 ° ZONE", "kylmin alue" on alue, joka on korostettu selitteessä

* Saatavana vain eräissä malleissa

Jääkaapin laatikon poistaminen



* Saatavana vain eräissä malleissa



Pakastinosasto ja ruoan säilytys

Pakastinosasto **✳✳✳** mahdollistaa pakasteiden pitkäaikaisen säilytyksen ja tuoreen ruuan pakastuksen. 24 tunnin aikana pakastettavien tuore-elintarvikkeiden määrä näkyy laitteen arvokilvessä. Sijoittele tuoreet elintarvikkeet pakastinosaston pakastusosioon ja jätä elintarvikkeiden väliin tarpeeksi tilaa, jotta ilma pääsee vapaasti kiertämään. Osittain sulaneita elintarvikkeita ei ole suositeltavaa pakastaa uudelleen. Elintarvikkeet on suljettava kääreisiin, siten, että ne estävät veden, kosteuden ja kondenssiveden pääsyn sisälle.

Alusta*

Pakastimen alusta on hyödyllinen, jotta voit helposti käyttää usein käytettyjä tuotteita, jäädyttää tai yksinkertaisesti säilyttää jäämiä tai pieniä eriä.

Jääkuutiot

Täytä 2/3 jääpala-astiasta vedellä ja laita se takaisin pakastinosastoon. Älä missään tapauksessa käytä teräviä esineitä jään irrottamiseen astiasta.

Laatikoiden poistaminen

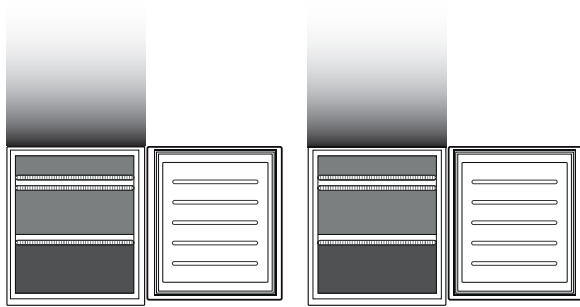
Vedä laatikoita ulospäin niin pitkälle kuin ne tulevat ja nosta ne pois. Pakastinosastoon saa lisää tilaa poistamalla laatikot. Kun olet laittanut elintarvikkeet takaisin ritoille/hyllyille, varmista, että ovi sulkeutuu kunnolla.

Total No Frost -järjestelmä

Total No Frost -järjestelmä estää tehokkaasti jään muodostumista, jolloin sekä pakastin- että jääkaappiosaston hankalaa sulatusta ei tarvitse suorittaa manuaalisesti.

Ilmankiertojärjestelmä kierrättää kylmää ilmaa tehokkaasti kummassakin osastossa estäen näin jään kerääntymistä.

* Saatavana vain eräissä malleissa



Selitys



PAKASTIMEN LAATIKKO



PAKASTUSOSAN LAATIKKO

(KYLMIN ALUE) Suositellaan tuoreiden / valmiiden elintarvikkeiden pakastamiseen.

Vain mallit CB310 ja CB380 (katso hedelmä- ja vihanneslaatikon sivussa oleva luokitusmerkintä)

Kotona pakastettujen ruokien säilytysajat

PAKASTINOSASTO

Tuote	Säilytysaika (-12 °C)	Suositteltu säilytysaika (-18 °C)	Säilytysaika (-24 °C)
Voi tai margariini	1 kuukausi	6 kuukautta	9 kuukautta
Kala	1 kuukausi	1–3 kuukautta	6 kuukautta
Hedelmät (lukuun ottamatta sitrushedelmiä) ja vihannekset	1 kuukausi	8–12 kuukautta	12 kuukautta
Liha kinkku – makkarat Paistit (nauta, sika, lammas) Pihvit tai kyljykset (nauta, lammas, sika)	1 kuukausi	2 kuukautta 8–12 kuukautta 4 kuukautta	12 kuukautta
Maito, tuoreet nesteet, juusto, jäätelö tai sorbetti	1 kuukausi	1–3 kuukautta	5 kuukautta (ei suositella jäätelölle)
Linnunliha (broileri, kalkkuna)	1 kuukausi	5-7 kuukautta	9 kuukautta

EI PAKASTINOSASTO

Tuote	Säilytysaika 0–3 °C	Säilytysaika (3–6 °C)	Säilytysaika 6–8 °C
Tölkit, juomat, munat, kastikkeet, pikkelssit, voi, hillo	3–4 viikkoa	3–4 viikkoa	3–4 viikkoa
Trooppiset hedelmät	Ei suositella	2–4 viikkoa	3–4 viikkoa
Juusto, maito, maitotuotteet, deli-ruoat, jogurtti	2–5 päivää	2–5 päivää	2–5 päivää
Leikkeleet, jälkiruoat, liha ja kala, itsehdyt ruoat	3–5 päivää	1–2 päivää	Ei suositella
Vihannesten ja hedelmien (paitsi trooppisten ja sitrushedelmien) säilytys	15 päivää	10–12 päivää	4–7 päivää

* Saatavana vain eräissä malleissa

Toimintääänet

1. Kompressorista tuotteen toiminnan aikana kuuluva surina on normaalia.
2. Kupliva ja naksuttava ääni syntyy kylmäainekaasun kulkiessa kylmäainepiirissä ja ne ovat siis normaaleja ääniä.
3. On mahdollista kuulla naksutusta kompressorin ollessa päällä tai pois päältä: se on normaalia tuotteen rakenteeseen kuuluvaa ääntä.
4. Tärinän ehkäisemiseksi varmista, että jääkaapin oven sisäpuolella ovat hyllyt sekä varsinaisen jääkaappiosaston hyllyt ja laatikot ovat kunnolla paikoillaan.
5. Älä aseta lasiastioita (pulloja, tölkkejä, jne.) suoraan kosketukseen toistensa kanssa, sillä tällöin saattaa syntyä tärinää.
6. Tämä laite on varustettu kompressorilla, joka toimii energiankulutuksen vähentämisen kannalta ihanteellisella nopeudella. Joissakin tilanteissa (kesällä tai kun laitteessa on runsaasti ruokaa) saattaa kompressorinostaa nopeutta ja olla siksi tavallista kovaäänisempi.



Suosittelvat toimenpiteet, jos laitetta ei käytetä

Kun laitetta ei käytetä

Kytke laite irti sähköverkosta ja sitten tyhjennä, sulata (tarvittaessa) ja puhdista se.

Jätä ovi hieman auki, jotta ilma pääsee kiertämään osastoissa. Tämä estää homeen ja pahojen hajujen muodostumisen.

Sähkökatkot

Pida ovet kiinni, jotta elintarvikkeet pysyvät kylminä mahdollisimman pitkään. Älä pakasta osittain sulaneita elintarvikkeita uudelleen. Jos sähkökatko kestää pitkään, sähkökatkohälytys saattaa aktivoitua (elektroniikalla varustetut tuotteet).

Puhdistus ja huolto

Irrota pistoke pistorasiasta tai kytke laite irti sähköverkosta ennen minkään huolto- tai puhdistustoimenpiteen aloittamista.

Älä käytä hankaavia pesuaineita. Älä koskaan puhdista jääkaapin osia syttyvillä nesteillä.

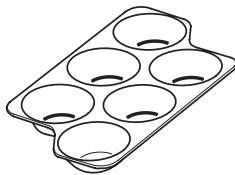
Älä käytä höyrypesuria.

Painikkeet ja käyttöpaneelin näyttö on puhdistettava kuivalla liinalla. Puhdistamiseen ei saa käyttää alkoholia tai alkoholipohjaisia aineita.

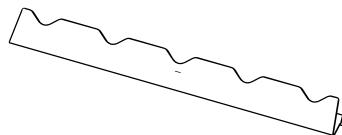
Puhdista laite silloin tällöin liinalla, joka on kastettu lämmintä vettä ja neutraaleja, erityisesti jääkaapin sisäosien puhdistukseen tarkoitettuja puhdistusaineita sisältävään liuokseen.

Lisävarusteet*

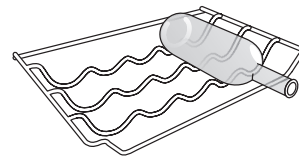
KANANMUNAKOTELO



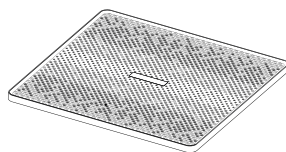
PULLOTELINE



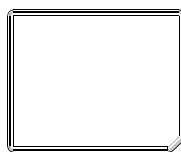
PULLOTELINE



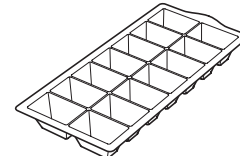
JÄÄKAAPIN ALUSTALEVY



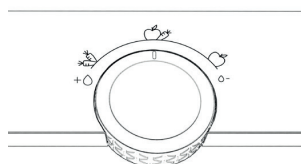
PAKASTIMEN ALUSTALEVY



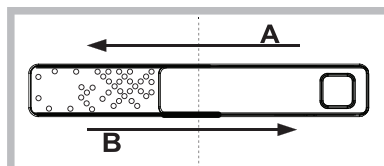
JÄÄPALA-ASTIA



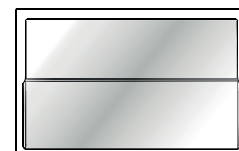
KOSTEUDEN VALVONNAN NUPPI



HUMIDITY CONTROL (KOSTEUDEN VALVONTA)



VETOHYLLY



Humidity Control (Kosteuden valvonta)*

Avaa kosteussäädin (asento B), jos haluat säilyttää joitakin elintarvikkeita, kuten esimerkiksi hedelmiä, vähemmän kosteassa ympäristössä, tai sulje se (asento A), jos haluat säilyttää elintarvikkeita, kuten esimerkiksi vihanneksia, kosteammassa ympäristössä.

Vetohylly *

Kiskojärjestelmän ansiosta tämä hylly mahdollistaa ulosvetämisen edestä, mikä luo ylimääräisen tilan korkeiden pullojen tai kannujen säilyttämiseen.

Pakastimen alustalevy (Alu-PAD)*

Metallipaneeli auttaa pakastamaan elintarvikkeet nopeammin. Puhdistamisen helpottamiseksi metallipaneeli voidaan irrottaa nostamalla sitä vasemmasta kulmasta.

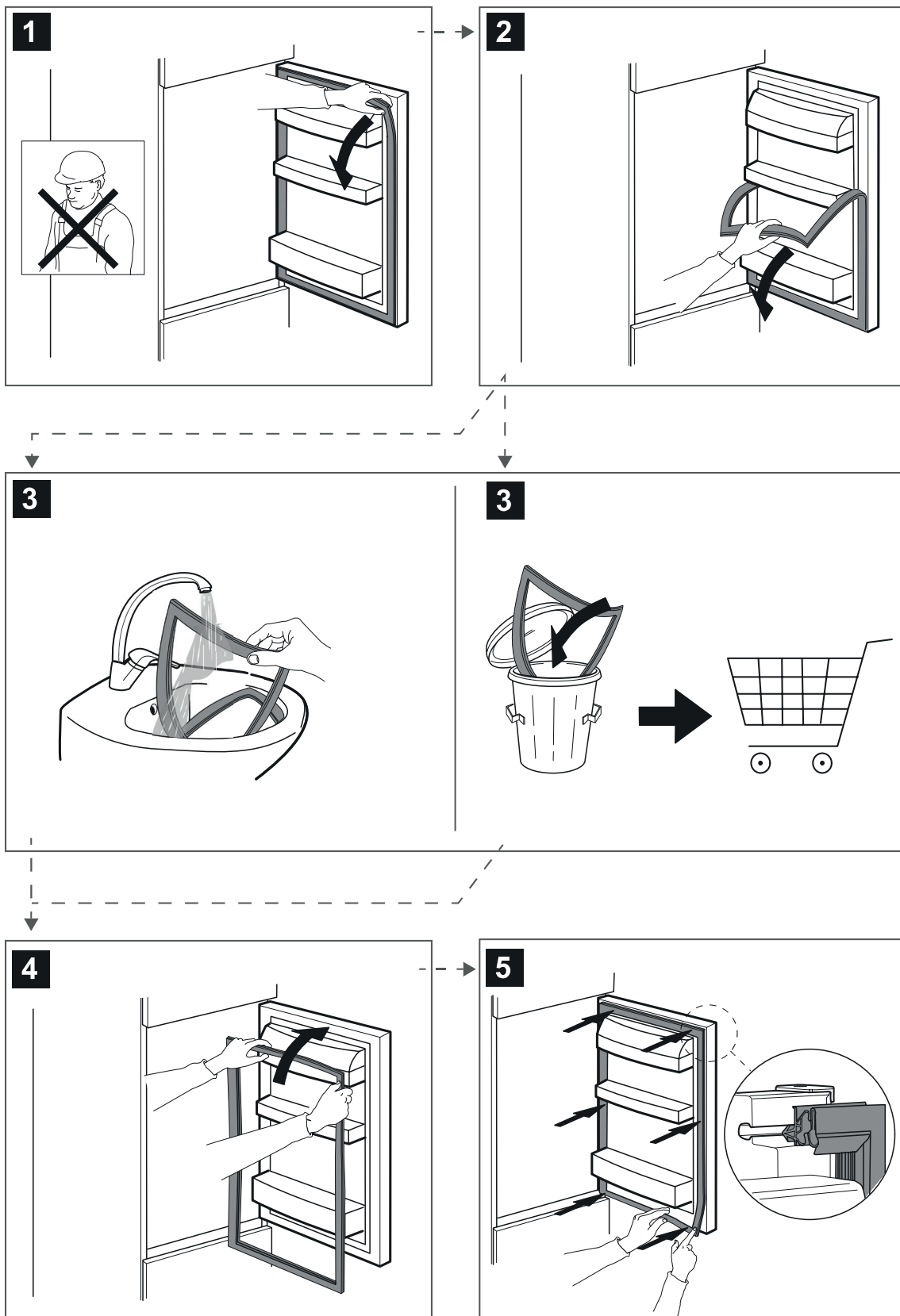
Jääkaapin alustalevy*

Hedelmä- ja vihanneslaatikko on varustettu hygieniaartilällä. Tämän komponentin erityisen muotoilun ansiosta hedelmät ja vihannekset eivät tule kosketuksiin hygieniaartilän alle normaalisti tippuvien nesteiden kanssa (tiivistyvä tai vihanneksista valuva kosteus). Hygieniaartilä on käsitelty Microban SilverShield® -teknologialla, joka vähentää vihanneslaatikon pinnan haitallista bakteerikantaa jopa 99.9-prosenttisesti ja parantaa näin hedelmien ja vihannesten säilymistä**. Hygieniaartilä voidaan irrottaa ja pestä, kun se likaantuu, yksinkertaisesti nostamalla sitä ja vetämällä se pois. Se voidaan pestä käsin, vain vedellä tai tavallisilla neutraaleilla astianpesuaineilla. Se voidaan myös pestä astianpesukoneessa. Kuivaa se pesun jälkeen ennen kuin laitat sen takaisin paikalleen.

* Saatavana vain eräissä malleissa

Varaosia on saatavana joko 7 tai 10 vuoden ajan, noudatettavan asetuksen vaatimusten mukaisesti.

Tiivisteiden vaihto



400011549176