

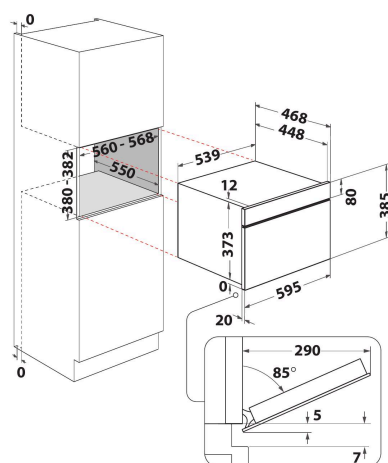
WMD44MX

12NC: 859991682290

Code EAN: 8003437397325

Whirlpool

SENSING THE DIFFERENCE



- La technologie 6TH SENSE adapte automatiquement la puissance et le mode de cuisson
- 6TH SENSE CRISP fonction avec plat crisp
- La fonction Crisp pour des résultats dorés et croustillants
- Cavité 31 L
- Jet menu crisp
- Jet Start : réchauffement rapide
- Jet Defrost : décongélation ultra rapide
- Puissance micro-ondes: 1000 W
- Poignée saillante
- Plateau tournant Ø 32,5 cm, plat jusqu'à 37 cm
- Diamètre maximum du plat: 315 mm
- Ventilation frontale
- Porte rabattable
- Grille pour grill
- Plat et poignée crisp
- Fonction Crisp avec Plateau Crisp

Micro-ondes encastrable Whirlpool: couleur acier inoxydable - WMD44MX

Ce micro-ondes encastrable Whirlpool présente les caractéristiques suivantes : couleur acier inoxydable. Volume intérieur exceptionnel. Fonction grill. Technologie 6ème SENS réglant automatiquement les temps, la température et la consommation d'énergie pendant la cuisson. Fonction crisp pour des quiches, des tartes et des pizzas incomparablement croustillantes.



Gril

Grillades rapides, nettoyage rapide. La puissante fonction grill de votre four à micro-ondes vous donnera le même résultat parfait qu'un four traditionnel.



JetDefrost

Décongélation ultra-rapide. La fonction Jet Defrost permet de décongeler les aliments plus rapidement qu'avec un micro-ondes classique.



Fonction réchauffage

Réchauffage rapide. Réchauffez vos plats préférés en une minute grâce à la fonction réchauffage.

Jet Start

Une vitesse de réchauffage surprenante. Une impulsion de 30 secondes à pleine puissance pour chauffer.



Technologie 6ème Sens

Cuisinez en toute confiance. Avec la technologie 6ème Sens, votre four micro-ondes règle automatiquement le temps, la température et les niveaux d'énergie pendant toute la durée du processus.



Jet Menu

Réglages prêts à l'emploi. Le Jet Menu offre des réglages programmés pour la préparation de plats surgelés. Il suffit de sélectionner le type d'aliment et de saisir son poids : c'est votre four micro-ondes qui s'occupe du reste.



Crisp

Croustillant comme jamais ! Avec le Crisp, cuisinez des aliments frais comme dans un four traditionnel mais plus rapidement. Le Crisp permet d'avoir une cuisson parfaite à cœur et un croustillant imbattable dessus comme dessous. Une technologie exclusive Whirlpool qui combine deux émissions d'ondes, le grill et le plat Crisp.



Capacité 31 L

Plus d'espace pour vos réalisations culinaires. Ce micro-ondes Whirlpool d'une capacité de 31 litres vous permet de ne pas manquer d'espace dans la réalisation de vos nouvelles recettes.

CARACTERISTIQUES PRINCIPALES

| | |
|--|--------------------|
| Groupe de produit | Micro-ondes |
| Référence commerciale | WMD44MX |
| Couleur principale du produit | Acier inoxydable |
| Type de four à micro-ondes | MO + fonction gril |
| Type de construction | Encastrable |
| Type de commande | Electronique |
| Types de dispositifs de réglage et d'alarme | LED |
| Mode de cuisson supplémentaire gril | Oui |
| Crisp | Oui |
| Vapeur | Non |
| Mode de cuisson supplémentaire multifonction | Non |
| Horloge | Oui |
| Programmes automatiques | Oui |
| Hauteur du produit | 385 |
| Largeur du produit | 595 |
| Profondeur du produit | 468 |
| Hauteur minimale de la niche d'encastrement | 380 |
| Largeur minimale de la niche d'encastrement | 556 |
| Profondeur de la niche d'encastrement | 550 |
| Poids net | 27 |
| Capacité de la cavité | 31 |
| Plateau tournant | Oui |
| Diamètre du plateau tournant | 325 |
| Système de nettoyage intégré | Hydrolyse |

CARACTERISTIQUES TECHNIQUES

| | |
|--|------------|
| Intensité | 10 |
| Tension | 220-240 |
| Fréquence | 50 |
| Longueur du cordon électrique | 135 |
| Type de prise | Schuko |
| Minuterie | Oui |
| Puissance du gril | 800 |
| Type de gril | Quartz |
| Matériau de la cavité | Inox |
| Éclairage intérieur | Oui |
| Mode de cuisson supplémentaire gril | Oui |
| Position des lampes | Côté droit |
| Débit d'air maximum | 0 |
| Débit d'air minimum | 0 |
| Puissance acoustique à vitesse max. (2010/30/EU) | 0 |
| Puissance acoustique à vitesse min. (2010/30/EU) | 0 |

PERFORMANCES

| | |
|---|-----------|
| 6th Sense / Dynamic Intelligence | 6TH SENSE |
| Nombre de niveaux de puissance | 7 |
| Puissance maximale du micro-ondes | 1000 |
| Bread Defrost | Non |
| Jet Defrost | Oui |
| Jet Start | Oui |
| Classe énergétique - NOUVEAU (2010/30/UE) | - |