


Instruções de utilização
Instrukcja użytkownika
Οδηγίες χρήσης

KitchenAid

Proteção do meio ambiente	4
Importantes instruções de segurança	5
Antes de usar a gaveta de aquecimento	6
Montar o aparelho (consoante o modelo)	6
Ligação elétrica	9
Manutenção e limpeza	10
Guia para a resolução de problemas	11
Serviço de Pós-Venda	11

Proteção do meio ambiente

Eliminação da embalagem

- O material da embalagem é 100% reciclável, conforme indicado pelo símbolo de reciclagem .
- Por isso, as várias partes da embalagem não deverão ser dispersas no ambiente, mas eliminadas em conformidade com os regulamentos locais.




Eliminação dos velhos electrodomésticos

- Este aparelho está marcado em conformidade com a Diretiva Europeia 2012/19/UE sobre Resíduos de Equipamentos Elétricos e Eletrónicos (WEEE) e com os regulamentos

de Resíduos de Equipamentos Elétricos e Eletrónicos de 2013 (conforme alterado). Ao garantir que este produto seja descartado adequadamente, o usuário pode ajudar a evitar consequências potencialmente prejudiciais ao meio ambiente e à saúde humana.



O símbolo  no aparelho ou a documentação que acompanha indica que este produto não deve ser tratado como lixo doméstico, mas deve ser levado a um ponto de coleta adequado para a reciclagem de REEE.

Para mais informações sobre o tratamento, recuperação e reciclagem deste aparelho, contacte a autoridade local competente, o serviço de recolha de resíduos domésticos ou a loja onde o produto foi adquirido.

Importantes instruções de segurança

A SUA SEGURANÇA E A DOS OUTROS É MUITO IMPORTANTE.

Este manual e o próprio aparelho incluem avisos de segurança importantes que deve ler e respeitar em todas as situações.

 Este é o símbolo de alerta de segurança, alertando sobre riscos potenciais para o usuário e para outros.

Todas as mensagens de segurança serão precedidas pelo símbolo de alerta e as seguintes palavras:

PERIGO:

Indica uma situação perigosa que, se não for evitada,causará ferimentos graves.

ATENÇÃO:

Indica uma situação perigosa que, se não for evitada,pode causar ferimentos graves.

Todas as mensagens de segurança especificam o perigo/aviso potencial a que se referem e indicam como reduzir o risco de ferimentos, danos e choques elétricos resultantes do uso incorreto do aparelho. Certifique-se de cumprir as seguintes indicações:

ATENÇÃO:

- A gaveta de aquecimento não deve ser utilizada por crianças ou pessoas doentes sem vigilância.
- Certifique-se de que as crianças não brinquem com o aparelho, pois podem pressionar acidentalmente o botão On, e isso irá ativar assim a gaveta de aquecimento da louça: perigo de queimaduras.
- As partes acessíveis da gaveta de aquecimento podem vir a ficar quentes durante a utilização da mesma e, assim, aconselhamos a manter o aparelho fora do alcance das crianças.
- Não utilize materiais ou substâncias abrasivas para limpar o VIDRO.
- A gaveta de aquecimento foi concebida exclusivamente para uso doméstico para o aquecimento de louça. Qualquer outro uso é proibido. O Fabricante rejeita toda a responsabilidade por utilizações diferentes das especificadas ou pela configuração incorrecta dos controlos.
- Eventuais reparações ou intervenções devem ser executadas por um técnico qualificado.
- Certifique-se de que o aparelho se encontra devidamente fixado ao armário com os parafusos adequados fornecidos.
- Evite expor a gaveta de aquecimento aos agentes atmosféricos.
- Não se encoste nem se sente sobre a gaveta aberta, caso contrário a guia telescópica poderá danificar-se.
- A capacidade de carga máx. da gaveta é de 25 kg.
- Não cubra o fundo da gaveta de aquecimento com folhas de alumínio ou outros objectos.
- Não deite água directamente dentro da gaveta de aquecimento.
- Arrastar a loiça no interior da gaveta de aquecimento poderá riscar o fundo.
- Se a superfície de vidro temperado quebrar ou rachar devido a um impacto violento (queda de objetos, etc.), não a utilize: contacte imediatamente o Serviço Pós-Venda.
- A condensação residual pode eventualmente danificar a gaveta de aquecimento e os móveis adjacentes. Aconselhamos a:
 - Secar as partes húmidas com a gaveta de aquecimento fria.
- Evite tocar na gaveta de aquecimento com partes do corpo húmidas e não a utilize com os pés descalços.
- Não puxe pelo cabo de alimentação para a desligar.
- Mantenha as crianças afastadas do produto e do material de embalagem, para evitar interacções, em caso de supervisão insuficiente.
- Certifique-se de que os cabos eléctricos dos outros aparelhos utilizados junto da gaveta de aquecimento não tocam nas peças quentes.
- Não armazene objectos de plástico ou inflamáveis na gaveta de aquecimento. Ao utilizar o aparelho, estes objectos poderiam derreter ou incendiar-se.
- Para retirar a loiça, utilize luvas apropriadas.
- Nunca introduza qualquer objecto (por ex., chaves de fendas, objectos pontiagudos, papel, etc.) pelos orifícios da resistência ou pelas grelhas de protecção da ventoinha.
- Este aparelho não deverá ser utilizado por pessoas (incluindo crianças) com capacidades físicas, sensoriais ou mentais reduzidas, ou por utilizadores inexperientes, a menos que tenham recebido as instruções adequadas por parte da pessoa responsável pela sua segurança.

Antes de usar a gaveta de aquecimento

Para abrir e fechar a gaveta de aquecimento, empurre a parte central do painel como ilustrado na figura.

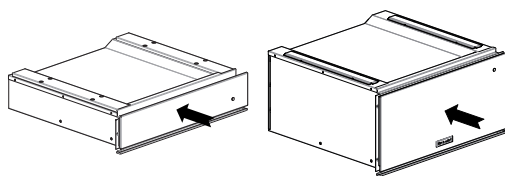
Aquando da primeira utilização, limpar o aparelho

como se segue:

- Limpe a superfície com um pano húmido e seque-a.
- Preaqueça a gaveta vazia durante pelo menos duas horas: gire o botão de temperatura para o máximo ou selecione a temperatura máxima, para eliminar quaisquer resíduos de gordura, óleo ou resinas de fabricação que possam criar odores desagradáveis durante o aquecimento da louça. Areje o local.
- Após concluir estas operações, o aparelho estará pronto a utilizar pela primeira vez.

•Antes de usar, remova:

- Os autocolantes na parte frontal e na porta da gaveta de aquecimento, com excepção da chapa de características.
- toda a proteção de papelão ou filme plástico de todas as partes estéticas e outras, no exterior e no interior do aparelho;
- Quaisquer etiquetas dos acessórios, se presentes.



Montar o aparelho (consoante o modelo)

Instruções de segurança para o encaسته da gaveta

IMPORTANTE: A gaveta (aplicável para ambos os modelos) deve ser imediatamente fixada ao armário, obedecendo às seguintes instruções. O aparelho acoplado não poderá ser instalado antes de fixar a gaveta ao armário.

Este aparelho apenas poderá ser embutido e instalado por técnicos qualificados que garantam as condições de segurança para a sua utilização.

Fixe a gaveta conforme mostrado na figura

(dependendo do modelo)

Antes de efetuar as ligações elétricas do aparelho, certifique-se de que os dados na chapa de características correspondem à tensão da rede elétrica doméstica, caso contrário, poderão ocorrer danos ao aparelho.

Certifique-se de que a ligação à rede elétrica é facilmente acessível após o encaسته do aparelho.

O aquecedor de louça só pode ser montado em combinação com outros aparelhos com peso inferior a 60 kg e com ventilação de refrigeração adequada.

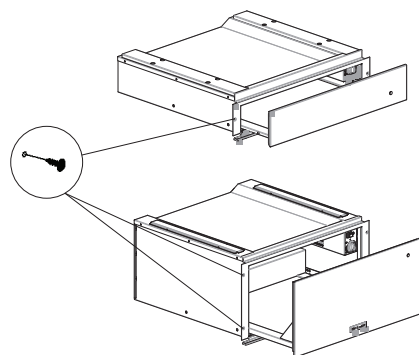
Para instalar o aparelho que poderá ser combinado com o aquecedor de pratos, siga as instruções fornecidas no manual de utilização e instalação relevante.

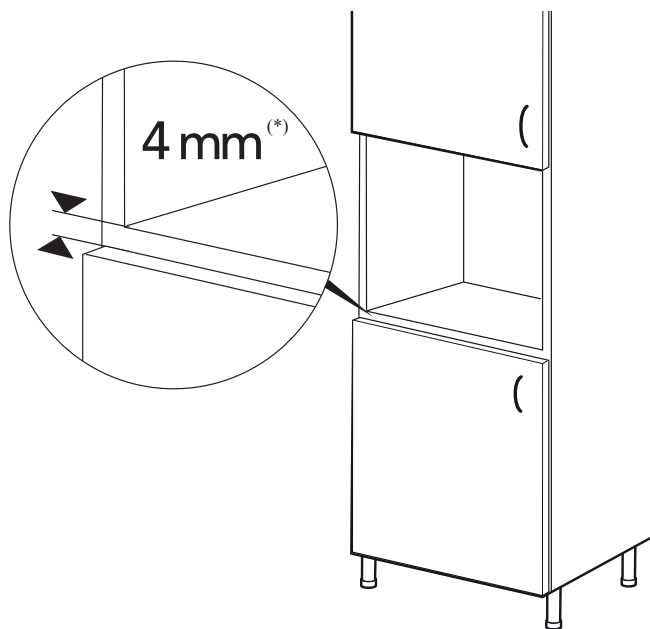
Importante: A cafeteira ou micro-ondas combinado da mesma marca e tamanho conforme mostrado na página seguinte, pode ser instalado acima do aquecedor de pratos.

Para a instalação, siga atentamente as instruções presentes nos manuais fornecidos com a máquina de café e o forno micro-ondas combinado.

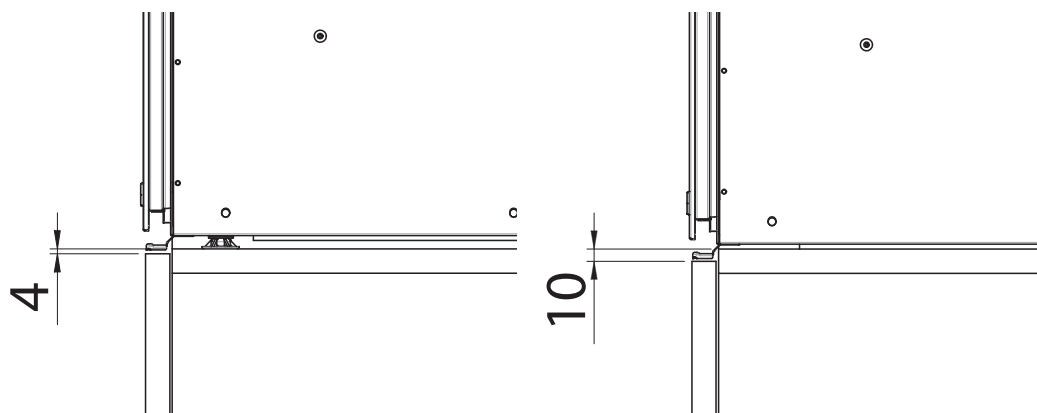
Dimensões para encaسته

A dimensão do compartimento é obtida a partir da soma das dimensões do aquecedor de pratos e do aparelho a combinar com este. Todas as medidas são expressas em milímetros.





(*) Caso o armário tenha uma porta a uma distância mínima de 4mm da superfície de apoio, adicione os pés e as respectivas arruelas de 1mm, fornecidas na embalagem, na parte inferior.



Ligação eléctrica

Contacte um técnico qualificado para efectuar a ligação eléctrica do aparelho.

ATENÇÃO:

antes de ligar a gaveta de aquecimento ao sistema eléctrico doméstico para verificar o seu funcionamento, certifique-se sempre de que o cabo de alimentação da gaveta está corretamente encaixado e que NÃO está preso ou preso debaixo ou atrás da gaveta ou de qualquer aparelho acoplado.

ATENÇÃO:

a substituição do cabo de alimentação deve ser feita pelo Serviço Pós-Venda ou por um técnico qualificado, com um cabo com as mesmas características do fornecido pelo fabricante (H05RR-F 3x0,75 mm² ou mais alto).

Antes da ligação eléctrica do aparelho, certifique-se de que tensão da rede eléctrica corresponde à indicada na chapa de características.

Em caso de dúvida, contacte um técnico qualificado.

Contacte um técnico qualificado que conheça os regulamentos locais e com os regulamentos adicionais emitidos pelo fornecedor de electricidade local, para que o trabalho seja efectuado em conformidade com tais regulamentos.

Importante: Certifique-se de que o aparelho se encontra ligado a um fio terra aprovado, para garantir a segurança eléctrica. Se necessário, contrate uma inspecção por um técnico especializado. O fabricante rejeita toda a responsabilidade em caso de lesões ou danos resultantes da falta de ou do desligamento do fio terra.

ATENÇÃO:

A ligação à terra é obrigatória por lei. O aparelho foi concebido para ser utilizado apenas depois de devidamente embutido.

Nunca abra o invólucro do aparelho. Em caso de contacto com fios em tensão ou caso a estrutura eléctrica e mecânica se altere, o aparelho poderá avariar durante o funcionamento.

Se as operações de instalação, manutenção ou reparação não forem efectuadas correctamente,

podem ocorrer perigos para o utilizador.

O fabricante rejeita toda a responsabilidade por tais danos ou lesões.

Durante o período de garantia, as reparações só devem ser efectuadas pelo serviço técnico autorizado, caso contrário perde-se o direito de garantia.

A instalação, os trabalhos de reparação e a limpeza só devem ser efectuados depois de se certificar de que o aparelho está desligado da corrente eléctrica.

O aparelho está desligado da rede eléctrica nos seguintes casos:

- Operações no interruptor omnipolar da rede eléctrica.
- Operações no interruptor de segurança da rede eléctrica.

Para ligação à rede eléctrica, deverá ser providenciado pelo instalador um dispositivo separador para cada pólo.

Os dispositivos separadores são interruptores com intervalo de contacto de pelo menos 3 mm.

Os dados necessários para a conexão são fornecidos na placa de identificação. Estes dados devem corresponder aos da rede eléctrica.

O fabricante rejeita toda a responsabilidade por lesões ou danos resultantes da instalação incorrecta ou indevida, ou pelo uso incorrecto do aparelho.

O fabricante rejeita também toda a responsabilidade por danos (por exemplo, choque eléctrico) causados pela falta de ou o desligamento do fio terra.

Os seguintes cabos podem ser usados com este tipo de aparelho:

TIPOS E DIÂMETROS MÍNIMOS DOS CABOS	
	SASO
H05RR-F 3 x 0,75 mm ²	H05RR-F 3x1,5 mm ²
H05VV-F 3 x 0,75 mm ²	H05VV-F 3x1,5 mm ²
H05RN-F 3 x 0,75 mm ²	H05RN-F 3x1,5 mm ²
H05V2V2-F 3 x 0,75 mm ²	H05V2V2-F 3x1,5 mm ²

Manutenção e limpeza

ATENÇÃO:

nunca com limpadores a vapor.

Importante: Não utilize detergentes que contenham soda, ácidos ou cloretos, bem como detergentes abrasivos (em pó ou creme), esponjas abrasivas (esfregões de aço/verdes), ou esponjas que contenham resíduos de detergentes abrasivos, detergentes dissolventes de calcário, detergentes para máquinas de lavar loiça ou sprays para limpeza de fornos.

Exterior da gaveta de aquecimento

- Limpe com um pano húmido. Se estiver muito sujo, acrescente à água alguns pingos de detergente para a loiça. Seque com um pano seco.
- Não use detergentes corrosivos ou abrasivos, caso contrário, áreas opacas se formarão. Se inadvertidamente um destes produtos entrar em contacto com a gaveta de aquecimento, limpe imediatamente com um pano húmido.
- Pequenas diferenças de cor na parte frontal do aparelho devem-se ao uso de diferentes materiais, como vidro, plástico e metal.

Base da gaveta em vitrocerâmica

É aconselhável limpar o fundo da gaveta após cada utilização, deixando-a arrefecer previamente. Evita assim o acumular de sujidade tornando a limpeza mais fácil.

- Utilize um pano limpo, toalhas de papel e detergente para a loiça, ou produtos específicos para a limpeza do vidro temperado.
- Não use produtos abrasivos, lixívia, spray de limpeza de fornos ou esfregões metálicos.

Guia para a resolução de problemas

Caso a loiça não se encontre suficientemente quente, verifique se:

- o aparelho está ligado
- a temperatura certa foi definida
- as aberturas de ventilação não são cobertas por pratos ou tigelas grandes
- os pratos não foram aquecidos o suficiente.
- o interruptor principal não foi desligado.

Diferentes fatores influenciam o tempo de aquecimento, por exemplo:

Serviço de Pós-Venda

Antes de contactar o Serviço de Assistência Técnica:

1. Veja se você pode resolver o problema sozinho com a ajuda do “Guia de solução de problemas”.
2. Desligue o aparelho e volte a ligá-lo para verificar se o problema foi eliminado.

Para os seguintes problemas, contacte um técnico qualificado ou o Serviço de Assistência Técnica:

Se a loiça não aquecer:

- o cabo de alimentação elétrica pode estar desconectado ou danificado.

Se a loiça ficar demasiado quente:

- o controlador de temperatura pode estar com defeito.

O interruptor On/Off não é ativado quando o aparelho é ligado:

- o indicador de controle do interruptor está com defeito.

Se o problema persistir após efetuar as verificações acima descritas, contacte o Serviço Pós-Venda mais próximo. Para obter uma lista de Centros de Serviço autorizados, entre em contato com nossa central de atendimento gratuitamente no número: 008003810-4026.

Indique sempre:

- uma breve descrição da anomalia;
- o tipo de gaveta de aquecimento e o modelo exato;

- O material e a espessura da loiça, a quantidade de carga, a disposição da carga, a programação da temperatura.
- Os tempos ótimos para aquecimento de loiça são variáveis, portanto, é aconselhável efectuar testes para determiná-los de acordo com as suas necessidades.

- o número do Serviço (o número após a palavra Serviço na placa de dados), localizado na borda externa direita da corrediça da gaveta. O número de Assistência também está indicado no folheto da garantia;

- a sua morada completa;
- o seu número de telefone.

SERVICE 0000 000 00000



Se for necessário algum reparo, entre em contato com um **Serviço Técnico Pós-Venda autorizado** (para garantir o uso de peças de reposição originais e o reparo correto).


Siga estas regras elementares como garantia da qualidade e da segurança do aparelho.

DECLARAÇÃO DE DESIGN ECOLÓGICO
Este aparelho cumpre os requisitos de conceção eco dos regulamentos europeus n.º 65/2014 e n.º 66/2014, em conformidade com a norma europeia EN 60350-1.

Ochrona środowiska	13
Ważne instrukcje bezpieczeństwa	14
Przed rozpoczęciem korzystania z szuflady do podgrzewania	15
Montaż urządzenia (zależnie od modelu)	15
Połączenie elektryczne	18
Konserwacja i czyszczenie	19
Instrukcja usuwania usterek	20
Serwis posprzedażny	20

Ochrona środowiska

Utylizacja opakowania

- Materiał opakowania nadaje się w 100% do recyklingu i jest oznaczony znakiem recyklingu .
- Dlatego poszczególne części opakowania nie mogą być wyrzucane do środowiska, lecz powinny być utylizowane zgodnie z lokalnymi przepisami.




Utylizacja starych urządzeń elektrycznych

- To urządzenie jest oznaczone zgodnie z dyrektywą Unii Europejskiej 2012/19/UE w sprawie zużytego sprzętu elektrotechnicznego i elektronicznego (WEEE) oraz z przepisami

dotyczącymi sprzętu elektrycznego i elektronicznego z 2013 r. (w brzmieniu zmienionym).

Zapewniając prawidłową utylizację urządzenia, przyczynią się Państwo do ograniczenia jego potencjalnie negatywnego wpływu na środowisko i zdrowie ludzi.




Symbol  na urządzeniu lub w dokumentacji do niego dołączonej oznacza, że urządzenia nie wolno traktować jak zwykłego odpadu domowego. Należy oddać je do punktu zajmującego się utylizacją i recyklingiem urządzeń elektrycznych i elektronicznych.

Bliższe informacje na temat utylizacji, złomowania i recyklingu tego urządzenia można uzyskać we właściwych organach lokalnych, specjalistycznych punktach zbiórki odpadów oraz w sklepie, w którym urządzenie zostało zakupione.

Ważne instrukcje bezpieczeństwa

BEZPIECZEŃSTWO UŻYTKOWNIKA I INNYCH OSÓB JEST BARDZO WAŻNE.

Niniejsza instrukcja zawiera ważne informacje dotyczące bezpieczeństwa, z którymi należy się zapoznać i których należy ściśle przestrzegać.

 Jest to symbol ostrzegawczy dotyczący bezpieczeństwa, informujący o potencjalnych zagrożeniach dla użytkownika oraz innych osób.

Wszystkie komunikaty dotyczące bezpieczeństwa będą poprzedzone tym symbolem ostrzegawczym oraz następującymi słowami:

NIEBEZPIECZEŃSTWO:

Wskazuje niebezpieczną sytuację, której zaistnienie spowoduje poważne obrażenia ciała.

UWAGA:

Wskazuje niebezpieczną sytuację, której zaistnienie może spowodować poważne obrażenia ciała.

Wszystkie komunikaty dotyczące bezpieczeństwa określają rodzaj potencjalnego zagrożenia oraz informują, w jaki sposób zmniejszyć ryzyko obrażeń, szkód oraz porażenia prądem na skutek nieprawidłowej obsługi urządzenia. Należy pamiętać o zachowaniu następujących środków bezpieczeństwa:

UWAGA:

- Szuflada do podgrzewania nie powinna być używana przez dzieci lub osoby nie w pełni sprawne bez zapewnienia odpowiedniego nadzoru.
- Nie pozwalać dzieciom na bawienie się urządzeniem, ponieważ mogą przypadkowo nacisnąć przycisk Włącz, powodując włączenie szuflady do podgrzewania naczyń: niebezpieczeństwo poparzenia.
- Ponieważ dostępne części szuflady do podgrzewania mogą rozgrzać się do wysokich temperatur podczas użytkowania, nie należy dopuszczać, aby dzieci zbliżyły się do urządzenia.
- Do czyszczenia SZKŁA nie należy stosować materiałów lub substancji żrących.
- Szuflada do podgrzewania jest przeznaczona wyłącznie do domowego użytku w celu podgrzewania naczyń. Użycie do innych celów jest niedozwolone. Producent nie ponosi odpowiedzialności za skutki użycia do innych celów niż wymieniony lub nieprawidłowego ustawienia elementów sterujących.
- Wszelkie czynności naprawcze lub konserwacyjne powinien wykonywać technik specjalista.
- Sprawdzić, czy urządzenie jest prawidłowo przymocowane do szafki za pomocą dostarczonych śrub.
- Unikać ekspozycji szuflady do podgrzewania na czynniki atmosferyczne.
- Nie opierać się ani nie siadać na otwartej szufladzie, gdyż spowoduje to uszkodzenie wózka teleskopowego.
- Maksymalna ładowność szuflady wynosi 25 kg.
- Nie zakrywać dna szuflady do podgrzewania folią aluminiową ani innymi przedmiotami.
- Nie nalewać wody bezpośrednio do szuflady do podgrzewania.
- Przesuwanie naczyń w szufladzie do podgrzewania może spowodować porysowanie dna szuflady.
- Jeśli powierzchnia hartowanego szkła pęknie na skutek silnego uderzenia (upadające przedmioty itd.), nie należy używać szuflady: natychmiast skontaktować się z serwisem posprzedażnym.
- Resztkowe skropliny mogą spowodować uszkodzenie szuflady do podgrzewania oraz otaczających szafek. Zaleca się, aby:
 - osuszyć mokre części, gdy szuflada do podgrzewania jest zimna.
- Nie dotykać urządzenia mokrymi częściami ciała i nie obsługiwać go będąc boso.
- Nie ciągnąć za przewód zasilający w celu wyjęcia go z gniazda.
- W przypadku braku odpowiedniego nadzoru, nie pozwalać dzieciom zbliżać się do urządzenia i materiałów służących jako opakowanie, aby uniknąć niepożądanych zachowań.
- Upewnić się, że przewody zasilające innych urządzeń używanych w pobliżu szuflady do podgrzewania nie stykają się z jej gorącymi częściami.
- Nie przechowywać w szufladzie do podgrzewania przedmiotów z tworzyw sztucznych lub przedmiotów łatwopalnych. Podczas działania urządzenia, przedmioty te mogą się stopić lub ulec zapłonowi.
- W celu wyjęcia naczyń użyć odpowiednich rękawic.
- Nigdy nie wsuwać żadnych przedmiotów (np. śrubokrętów, ostro zakończonych przedmiotów, papieru itd.) do otworów elementu grzejnego oraz kratki osłaniających wentylator.
- To urządzenie nie powinno być używane przez osoby (w tym dzieci) o ograniczonej sprawności fizycznej, sensorycznej lub umysłowej, lub przez niedoświadczonych użytkowników, o ile nie zostały/li w tym celu odpowiednio przeszkoleni/eni przez osobę odpowiedzialną za ich bezpieczeństwo.

Przed rozpoczęciem korzystania z szuflady do podgrzewania

Aby otworzyć i zamknąć szufladę, nacisnąć środkową część panelu, jak pokazano na rysunku.

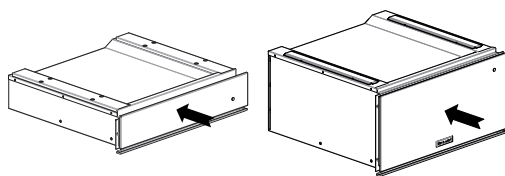
Przy pierwszym użyciu urządzenie należy

wyczyścić w następujący sposób:

- wyczyścić powierzchnię wilgotną ściereczką a następnie wysuszyć.
- Podgrzać pustą szufladę przez co najmniej dwie godziny: obrócić pokrętko regulacji temperatury do ustawienia maksymalnego lub wybrać maksymalną temperaturę, aby usunąć resztki tłuszczu, oleju lub żywic produkcyjnych, które mogą powodować nieprzyjemne zapachy podczas podgrzewania naczyń. Wywietrzyć pomieszczenie.
- Po wykonaniu tych czynności urządzenie jest gotowe do pierwszego użycia.

•Przed użyciem usunąć:

- nalepki na panelu przednim oraz na drzwiczkach szuflady do podgrzewania, za wyjątkiem tabliczki znamionowej;
- wszystkie zabezpieczenia z kartonu oraz folię plastikową z wszystkich dekoracyjnych, a także innych części, na zewnątrz i wewnątrz urządzenia;
- ewentualne inne naklejone nalepki.



Montaż urządzenia (zależnie od modelu)

Instrukcje bezpieczeństwa dotyczące montażu szuflady

WAŻNE: Szufladę (dotyczy to obu modeli) należy natychmiast przymocować do szafki zgodnie z poniższymi instrukcjami. Nie podłączać urządzenia do zasilania przed zainstalowaniem szuflady do szafki.

To urządzenie powinno być montowane oraz instalowane wyłącznie przez wykwalifikowanych pracowników, którzy zapewnią odpowiednie warunki bezpiecznego użytkowania.

Przymocować szufladę w sposób pokazany na rysunku (zależnie od modelu)

Przed podłączeniem urządzenia do zasilania upewnić się, czy dane na tabliczce znamionowej są zgodne z napięciem sieciowym, w przeciwnym razie może dojść do uszkodzenia urządzenia.

Upewnić się, czy podłączenie do zasilania jest łatwo dostępne po zamontowaniu urządzenia.

Szufladę do podgrzewania można zamontować tylko w połączeniu z innymi urządzeniami o maksymalnej wadze do 60 kg, wyposażonymi w odpowiednią wentylację chłodzącą.

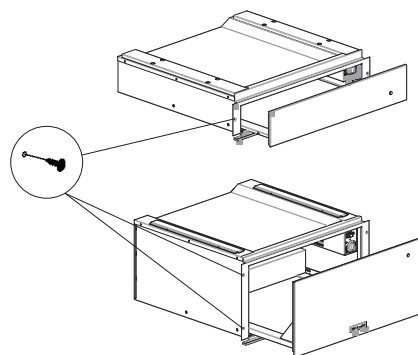
Aby zainstalować urządzenie, które można łączyć z podgrzewaczem do naczyń, postępować zgodnie z instrukcjami podanymi w odpowiednim podręczniku użytkownika i instalacji.

Ważne: Nad szufladą do podgrzewania można zainstalować ekspres do kawy lub wielofunkcyjną kuchenkę mikrofalową tej samej marki, o wymiarach podanych na następnej stronie.

W celu instalacji należy postępować zgodnie ze wskazówkami podanymi w instrukcjach obsługi, dostarczanych z ekspresem do kawy i wielofunkcyjną kuchenką mikrofalową.

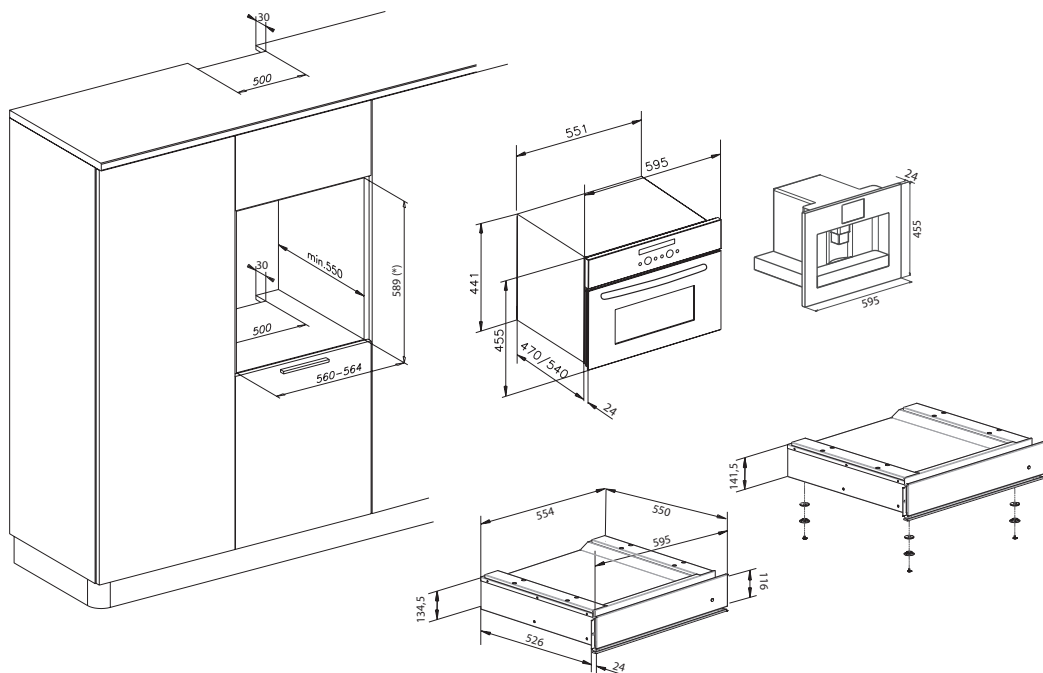
Wymiary montażowe

Aby uzyskać wielkość wnęki należy do wielkości podgrzewacza do naczyń dodać wielkość dołączonego do niego urządzenia. Wszystkie wymiary są podane w milimetrach.

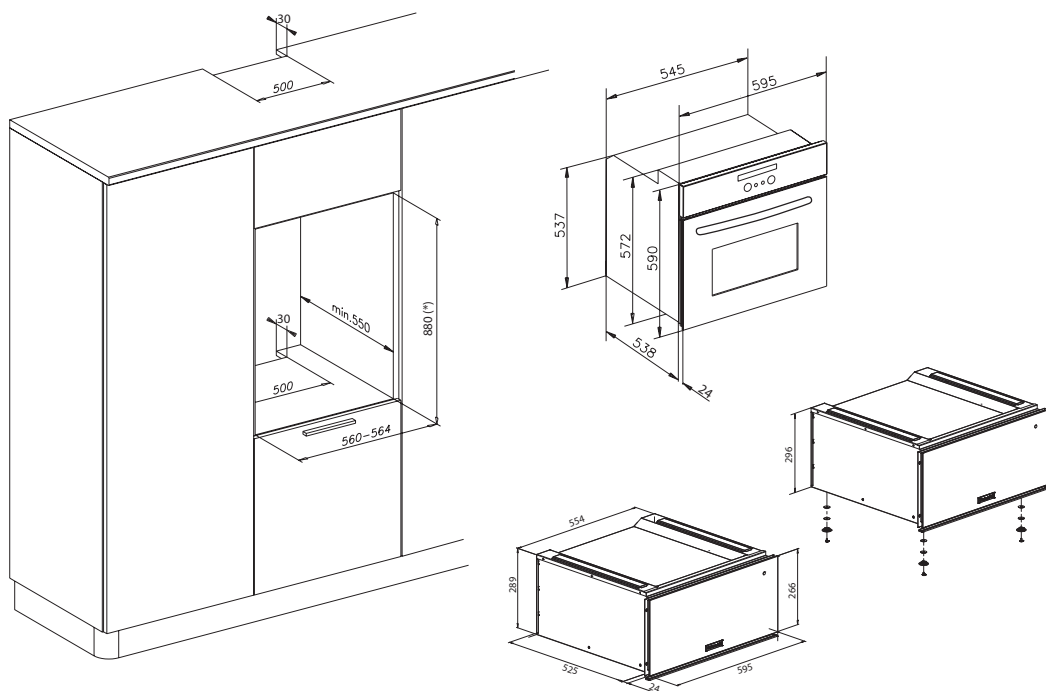


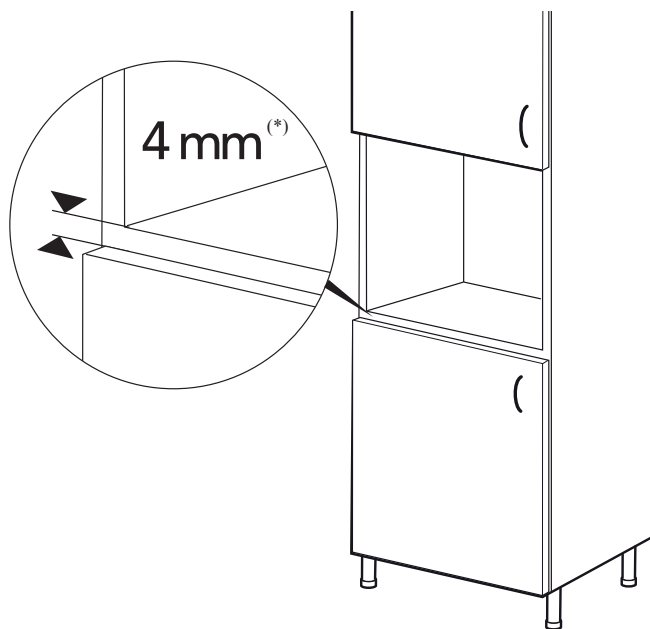
Montaż urządzenia (zależnie od modelu)

Wysokość 140 mm

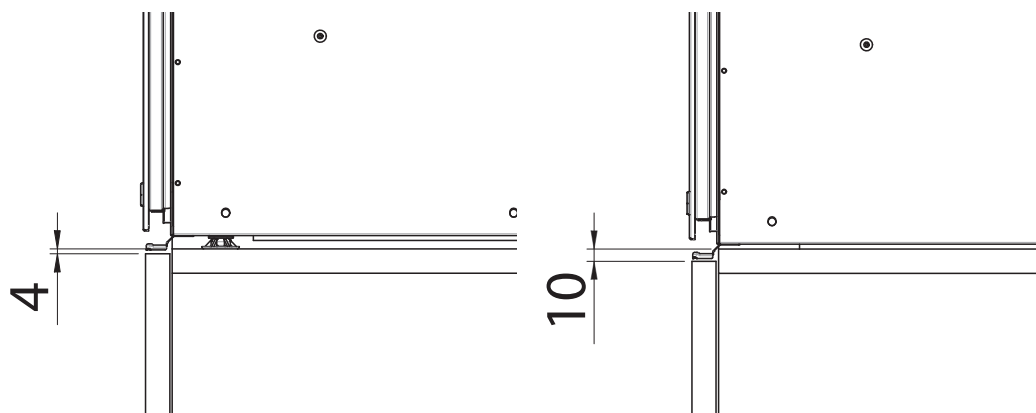


Wysokość 290 mm





(*) Jeśli szafka posiada drzwiczki w odległości minimum 4 mm od powierzchni podporowej, należy dodać na dół nóżki oraz odpowiednie podkładki o grubości 1 mm, dostarczone w opakowaniu.



Połączenie elektryczne

Skontaktować się z wykwalifikowanym technikiem w celu podłączenia urządzenia do instalacji elektrycznej.

⚠ UWAGA:

przed podłączeniem szuflady do podgrzewania do domowej instalacji elektrycznej w celu sprawdzenia jej działania, zawsze należy upewnić się, że przewód zasilający szuflady jest prawidłowo zamontowany i że NIE jest zaciśnięty lub zaczepony pod lub za szufladą lub innym podłączonym urządzeniem.

⚠ UWAGA:

wymiana przewodu zasilania powinna zostać wykonana przez serwis posprzedażny lub przez wykwalifikowanego technika z zastosowaniem przewodu o takich samych parametrach jak przewód dostarczony przez producenta (H05RR-F 3x0,75 mm² lub większy).

Przed podłączeniem urządzenia do zasilania upewnić się, czy parametry zasilania sieciowego są zgodne z danymi na tabliczce znamionowej.

W razie wątpliwości, skontaktować się z wykwalifikowanym technikiem.

Skontaktować się z wykwalifikowanym technikiem, obeznanym z lokalnymi przepisami oraz z dodatkowymi regulacjami określonymi przez lokalne przedsiębiorstwo użyteczności publicznej, aby zapewnić wykonanie prac zgodnie z obowiązującymi normami.

Ważne: Aby zapewnić bezpieczeństwo elektryczne, upewnić się, że urządzenie jest podłączone do homologowanego przewodu uziemiającego. W razie potrzeby, zlecić kontrolę instalacji technikowi specjalście. Producent nie ponosi odpowiedzialności w przypadku obrażeń ciała lub szkód na skutek braku lub odłączenia przewodu uziemiającego.

⚠ UWAGA:

Zastosowanie uziemienia jest obowiązkowe

z mocy prawa. Urządzenie jest przeznaczone do użytkowania tylko po prawidłowym zamontowaniu.

Nigdy nie należy otwierać obudowy urządzenia.

W przypadku zetknięcia z przewodami pod napięciem lub zmiany konstrukcji elektrycznej i mechanicznej, podczas użytkowania może dojść do awarii urządzenia.

W przypadku nieprawidłowego wykonania instalacji, konserwacji lub naprawy, użytkownik może być narażony na ryzyko.

Producent nie ponosi odpowiedzialności w przypadku spowodowanych przez to szkód lub obrażeń ciała.

Podczas okresu obowiązywania gwarancji, naprawy powinny być wykonywane wyłącznie przez autoryzowany serwis techniczny. W przeciwnym wypadku, następuje utrata uprawnień z tytułu gwarancji.

Montaż, prace naprawcze oraz czyszczenie powinny być wykonywane jedynie po uprzednim odłączeniu urządzenia od zasilania.

Urządzenie jest odłączane od zasilania w następujących przypadkach:

- poprzez zadziałanie omnipolarnego wyłącznika instalacji elektrycznej.
- poprzez zadziałanie wyłącznika bezpieczeństwa instalacji elektrycznej.

W celu podłączenia do zasilania, instalator powinien zapewnić dla każdego bieguna urządzenie separujące.

Urządzenia separujące to przełączniki z przerwą między stykami wynoszącą co najmniej 3 mm.

Dane niezbędne do podłączenia są podane na tabliczce znamionowej. Te dane powinny być zgodne z parametrami zasilania.

Producent nie ponosi odpowiedzialności w przypadku obrażeń ciała lub szkód na skutek nieprawidłowej instalacji, nieodpowiedniego lub nieprawidłowego użytkowania urządzenia. Producent nie ponosi również odpowiedzialności za szkody (np. porażenie prądem) wywołane przez brak lub odłączenie przewodu uziemiającego.

Następujące typy przewodów mogą być używane w tego rodzaju urządzeniu:

TYPY PRZEWODÓW I ICH MINIMALNA ŚREDNICA	
	SASO
H05RR-F 3x0,75 mm ²	H05RR-F 3x1,5 mm ²
H05VV-F 3x0,75 mm ²	H05VV-F 3x1,5 mm ²
H05RN-F 3x0,75 mm ²	H05RN-F 3x1,5 mm ²
H05V2V2-F 3x0,75 mm ²	H05V2V2-F 3x1,5 mm ²

Konserwacja i czyszczenie

UWAGA:

nigdy nie używać myjek parowych.

Ważne: Nie używać detergentów zawierających sodę, kwasy lub chlorki, detergentów ściernych (w proszku lub w kremie), myjek ściernych (np. gąbek do szorowania) ani gąbek zawierających pozostałości detergentów ściernych, detergentów odkamieniających, detergentów do zmywarek ani sprayów do piekarników.

Zewnętrzna część szuflady do podgrzewania

- Czyścić wilgotną szmatką. Jeśli jest bardzo zabrudzona, należy dodać do wody kilka kropel płynu do mycia naczyń. Wytrzeć do sucha ściereczką.
- Nie stosować żrących ani ściernych detergentów, w przeciwnym razie powstaną miejsca bez połysku (matowe). Jeśli doszło do zetknięcia jednego z wymienionych produkt przypadkowo z szufladą do podgrzewania, należy go natychmiast usunąć za pomocą wilgotnej ściereczki.
- Lekkie różnice w kolorze z przodu urządzenia są spowodowane przez zastosowane różnych materiałów, jak szkło, plastik i m e t a l .

Dno szuflady ze szkła hartowanego

Zaleca się czyszczenie dna szuflady po każdym użyciu, upewniwszy się wcześniej, że ostygła. Pozwoli to uniknąć gromadzenia się zabrudzeń i ułatwi czyszczenie.

- Użyć czystej szmatki, ręczników papierowych i płynu do mycia naczyń lub specjalnych produktów do czyszczenia hartowanego szkła.
- Nie używać materiałów ściernych, wybielaczy, środków do czyszczenia piekarnika w aerozolu ani metalowych druciaków.

Instrukcja usuwania usterek

Jeśli naczynia nie są wystarczająco ciepłe

sprawdzić, czy: •urządzenie jest włączone

•została ustawiona prawidłowa temperatura

•otwory wentylacyjne nie są zasłonięte przez talerze lub duże miski

•naczynia były wystarczająco długo ogrzewane.

•wylącznik zasilania nie został wyłączony.

Serwis posprzedażny

Przed skontaktowaniem się z serwisem technicznym:

1. Sprawdzić, czy nie ma możliwości samodzielnego usunięcia usterki za pomocą „Instrukcji wyszukiwania usterek”.
2. Wyłączyć i ponownie włączyć urządzenie, aby sprawdzić, czy usterka nie została usunięta.

W przypadku poniższych problemów należy skontaktować się z wykwalifikowanym technikiem lub z serwisem posprzedażowym:

Jeśli naczynia się nie nagrzewają:

•przewód zasilający może być odłączony lub uszkodzony.

Jeżeli naczynia są zbyt ciepłe:

•regulator temperatury może być uszkodzony.

Przełącznik Włącz/Wyłącz nie uruchamia się po włączeniu urządzenia:

•wskaźnik kontrolki przełącznika jest uszkodzony.

Jeśli po przeprowadzeniu powyższych testów urządzenie nadal występuje problem, należy skontaktować się z najbliższą obsługą posprzedażową. W celu uzyskania listy autoryzowanych centrów serwisowych, prosimy o kontakt z naszym centrum obsługi telefonicznej, dzwoniąc pod bezpłatny numer: 008003810-4026.

Należy zawsze podać:

•krótki opis usterki;

Na czas podgrzewania mają wpływ różne czynniki, na przykład:

- materiał lub grubość naczyń, wkład i jego rozmieszczenie, ustawienie temperatury.
- Optymalne czasy podgrzewania naczyń są różne, dlatego zaleca się wykonanie testów, aby wyznaczyć je zgodnie z potrzebami.

•typ szuflady do podgrzewania i dokładny model;
•numer serwisowy (numer podany po słowie „Service” na tabliczce znamionowej), znajdujący się na prawej, zewnętrznej krawędzi prowadnicy szuflady. Numer serwisowy jest także podany w karcie gwarancyjnej;

- dokładny adres;
- numer telefonu.

SERVICE 0000 000 00000



W przypadku konieczności wykonania jakiegokolwiek naprawy, należy skontaktować się z **autoryzowanym posprzedażnym serwisem technicznym** (stanowi to gwarancję użycia oryginalnych części zamiennych i prawidłowego wykonania naprawy).

Niezastosowanie się do powyższych instrukcji może zmniejszyć bezpieczeństwo eksploatacji oraz obniżyć jakość produktu.

DEKLARACJA ZGODNOŚCI Z

EKOPROJEKTEM

Niniejsze urządzenie spełnia wymagania dotyczące ekoprojektu zgodnie z rozporządzeniami UE nr 65/2014 i nr 66/2014, zgodnie z normą EN 60350-1.

Προστασία του περιβάλλοντος	22
Σημαντικές οδηγίες ασφαλείας	23
Πριν χρησιμοποιήσετε το συρτάρι θέρμανσης	24
Τοποθέτηση της συσκευής (ανάλογα με το μοντέλο)	24
Ηλεκτρική σύνδεση	27
Συντήρηση και καθαρισμός	28
Οδηγός εντοπισμού βλαβών	29
Κέντρο Σέρβις	29

Προστασία του περιβάλλοντος

Απόρριψη συσκευασίας

- Τα υλικά συσκευασίας είναι 100% ανακυκλώσιμα και φέρουν το σήμα της ανακύκλωσης (♻).
- Συνεπώς, τα διάφορα μέρη της συσκευασίας δεν πρέπει να απορρίπτονται στο περιβάλλον, αλλά να διατίθενται σύμφωνα με τους κατά τόπους κανονισμούς.




Απόρριψη παλαιών ηλεκτρικών συσκευών

- Αυτή η συσκευή επισημαίνεται σύμφωνα με την Ευρωπαϊκή Οδηγία 2012/19/ΕΕ, Απόβλητα Ηλεκτρικού και Ηλεκτρονικού Εξοπλισμού (ΑΗΗΕ) και με τους κανονισμούς 2013 για

τα Απόβλητα Ηλεκτρικού και Ηλεκτρονικού Εξοπλισμού (όπως τροποποιήθηκε). Με τη σωστή απόρριψη αυτού του προϊόντος, ο χρήστης συμβάλλει στην αποφυγή πιθανών αρνητικών επιπτώσεων για το περιβάλλον και την ανθρώπινη υγεία.




Το σύμβολο  στη συσκευή ή στα συνοδευτικά έγγραφα υποδεικνύει ότι το προϊόν αυτό δεν πρέπει να υποβάλλεται σε επεξεργασία όπως τα οικιακά απόβλητα, αλλά να παραδίδεται στο ειδικό κέντρο συλλογής για την ανακύκλωση ΑΗΗΕ.

Για περισσότερες πληροφορίες σχετικά με την επεξεργασία, τη συλλογή και την ανακύκλωση αυτής της συσκευής, επικοινωνήστε με τις αρμόδιες τοπικές αρχές, την υπηρεσία αποκομιδής οικιακών απορριμμάτων ή το κατάστημα από το οποίο αγοράσατε το προϊόν.

Σημαντικές οδηγίες ασφαλείας

Η ΑΣΦΑΛΕΙΑ ΣΑΣ ΚΑΙ Η ΑΣΦΑΛΕΙΑ ΤΩΝ ΑΛΛΩΝ ΕΙΝΑΙ ΠΟΛΥ ΣΗΜΑΝΤΙΚΗ.

Το παρόν εγχειρίδιο και η συσκευή παρέχουν σημαντικά μηνύματα σχετικά με την ασφάλεια, τα οποία πρέπει να διαβάσετε και να τηρείτε σε κάθε περίπτωση.

 Αυτό είναι το σύμβολο προειδοποίησης ασφαλείας, που προειδοποιεί για πιθανούς κινδύνους για τον χρήστη και για άλλους.

Όλα τα μηνύματα που αφορούν την ασφάλεια θα προηγούνται από το σύμβολο προειδοποίησης και τις παρακάτω λέξεις:

ΚΙΝΔΥΝΟΣ:

Υποδεικνύει μια επικίνδυνη κατάσταση, η οποία, εάν δεν αποφευχθεί, θα προκαλέσει σοβαρό τραυματισμό.

ΠΡΟΣΟΧΗ:

Υποδεικνύει μια επικίνδυνη κατάσταση η οποία, εάν δεν αποφευχθεί, θα μπορούσε να προκαλέσει σοβαρό τραυματισμό.

Όλα τα μηνύματα που αφορούν την ασφάλεια προσδιορίζουν τον πιθανό κίνδυνο/προειδοποίηση στον οποίο αναφέρονται και υποδεικνύουν τον τρόπο μείωσης του κινδύνου τραυματισμού, ζημιάς και ηλεκτροπληξίας λόγω λανθασμένης χρήσης της συσκευής. Βεβαιωθείτε ότι συμμορφώνεστε με τις ακόλουθες ενδείξεις:

ΠΡΟΣΟΧΗ:

- Το συρτάρι θέρμανσης δεν πρέπει να χρησιμοποιείται από παιδιά ή άτομα με αναπηρία χωρίς επίβλεψη.
- Βεβαιωθείτε ότι τα παιδιά δεν παίζουν με τη συσκευή, καθώς μπορεί να πατήσουν κατά λάθος το κουμπί On, ενεργοποιώντας έτσι το συρτάρι θέρμανσης πιάτων: κίνδυνος εγκαυμάτων.
- Τα προσβάσιμα μέρη του συρταριού θέρμανσης μπορεί να ζεσταθούν κατά τη χρήση, επομένως κρατήστε τα παιδιά μακριά από τη συσκευή.
- Μην χρησιμοποιείτε λειαντικά υλικά ή ουσίες για τον καθαρισμό του ΤΖΑΜΙΟΥ.
- Το συρτάρι θέρμανσης έχει σχεδιαστεί αποκλειστικά για οικιακή χρήση για το ζέσταμα των πιάτων. Δεν επιτρέπεται καμία άλλη χρήση. Ο Κατασκευαστής δεν φέρει καμία ευθύνη για χρήσεις διαφορετικές από αυτές που καθορίζονται ή για εσφαλμένη ρύθμιση των στοιχείων ελέγχου.
- Οποιοσδήποτε επισκευές ή συντήρηση πρέπει να εκτελούνται μόνο από εξειδικευμένο τεχνικό.
- Βεβαιωθείτε ότι η συσκευή είναι σωστά στερεωμένη στο ντουλάπι με τις κατάλληλες βίδες που παρέχονται.
- Αποφύγετε την έκθεση του συρταριού θέρμανσης σε ατμοσφαιρικούς παράγοντες.
- Μην ακουμπάτε και μην κάθεστε στο ανοιχτό συρτάρι, διαφορετικά το τηλεσκοπικό φορείο θα καταστραφεί.
- Η μέγ. ικανότητα φορτίου του συρταριού είναι 25 κιλά.
- Μην καλύπτετε το κάτω μέρος του συρταριού θέρμανσης με αλουμινόχαρτο ή άλλα υλικά.
- Μην ρίχνετε νερό απευθείας στο συρτάρι θέρμανσης.
- Το σύρσιμο των πιάτων στο συρτάρι θέρμανσης μπορεί να χαράξει το κάτω μέρος.
- Εάν η επιφάνεια του σκληρυμένου γυαλιού σπάσει ή ραγίσει λόγω βίαιης πρόσκρουσης (πτώση αντικειμένων κ.λπ.), μην τη χρησιμοποιήσετε: επικοινωνήστε αμέσως με την υπηρεσία εξυπηρέτησης πελατών.
- Το υπολειμματικό συμπύκνωμα θα μπορούσε ενδεχομένως να καταστρέψει το συρτάρι θέρμανσης και τα γύρω ντουλάπια. Συνιστάται:
 - να στεγνώσετε τα υγρά μέρη όταν το θερμαντικό συρτάρι είναι κρύο.
- Μην αγγίζετε το συρτάρι θέρμανσης με βρεγμένα μέρη του σώματος και μην τη χρησιμοποιείτε όταν έχετε γυμνά πόδια.
- Μην τραβάτε το καλώδιο τροφοδοσίας για να το αποσυνδέσετε από τη συσκευή.
- Κρατήστε τα παιδιά μακριά από το προϊόν και τα υλικά συσκευασίας, για να αποφύγετε την αλληλεπίδραση μαζί τους, εάν δεν επιτηρούνται σωστά.
- Βεβαιωθείτε ότι τα ηλεκτρικά καλώδια άλλων συσκευών που χρησιμοποιούνται κοντά στο συρτάρι θέρμανσης δεν έρχονται σε επαφή με τα θερμά μέρη του.
- Μην αποθηκεύετε πλαστικά ή εύφλεκτα αντικείμενα στο συρτάρι θέρμανσης. Κατά τη λειτουργία της συσκευής, τέτοια αντικείμενα μπορεί να λιώσουν ή να πάρουν φωτιά.
- Για να αφαιρέσετε τα πιάτα, χρησιμοποιήστε κατάλληλα γάντια.
- Μην εισάγετε ποτέ οτιδήποτε (π.χ. καταβίδια, μυτερά αντικείμενα, χαρτί κ.λπ.) μέσα από τα ανοίγματα του θερμαντικού στοιχείου και τις προστατευτικές σχάρες του ανεμιστήρα.
- Αυτή η συσκευή δεν πρέπει να χρησιμοποιείται από άτομα (συμπεριλαμβανομένων παιδιών) με μειωμένες σωματικές, αισθητηριακές ή νοητικές ικανότητες ή από μη έμπειρους χρήστες, εκτός εάν έχουν εκπαιδευτεί επαρκώς σε αυτό το θέμα από άτομο υπεύθυνο για την ασφάλειά τους.

Πριν χρησιμοποιήσετε το συρτάρι θέρμανσης

Για να ανοίξετε και να κλείσετε το συρτάρι, πιάστε στη μέση του πινάκι όπως φαίνεται στην εικόνα.

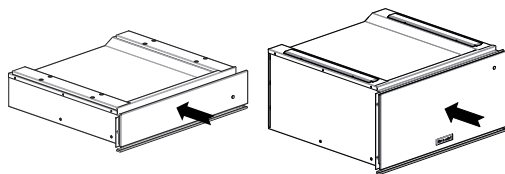
Κατά την πρώτη χρήση, καθαρίστε τη συσκευή ως

εξής:

- καθαρίστε την επιφάνεια με ένα υγρό πανί και, στη συνέχεια, σκουπίστε την.
- Προθερμάνετε το άδειο συρτάρι για τουλάχιστον δύο ώρες: γυρίστε τον διακόπτη θερμοκρασίας στο μέγιστο ή επιλέξτε τη μέγιστη θερμοκρασία, για να εξαλείψετε τυχόν υπολείμματα λίπους, λαδιού ή κατασκευαστικών ρητινών που μπορούν να δημιουργήσουν δυσάρεστες οσμές κατά το ζέσταμα των πιάτων. Αερίστε το χώρο.
- Μετά την ολοκλήρωση αυτών των εργασιών, η συσκευή είναι έτοιμη για πρώτη χρήση.

•Πριν από τη χρήση, αφαιρέστε:

- Τα αυτοκόλλητα που είναι τοποθετημένα στο μπροστινό μέρος και στην πόρτα του συρταριού θέρμανσης, εκτός από την πινακίδα τεχνικών χαρακτηριστικών.
- Όλα τα προστατευτικά χαρτόνια ή την πλαστική μεμβράνη από όλα τα αισθητικά και άλλα μέρη, στο εξωτερικό και στο εσωτερικό της συσκευής.
- Τυχόν αυτοκόλλητα από αξεσουάρ όταν υπάρχουν.



Τοποθέτηση της συσκευής (ανάλογα με το μοντέλο)

Οδηγίες ασφαλείας για την τοποθέτηση του συρταριού

ΣΗΜΑΝΤΙΚΟ: Το συρτάρι (ισχύει και για τα δύο μοντέλα) πρέπει να στερεωθεί αμέσως στο ντουλάπι, σύμφωνα με τις ακόλουθες οδηγίες. Η συνδεδεμένη συσκευή δεν μπορεί να εγκατασταθεί πριν από τη στερέωση του συρταριού στο περίβλημα.

Αυτή η συσκευή πρέπει να τοποθετείται και να εγκαθίσταται μόνο από εξειδικευμένο προσωπικό που διασφαλίζει τις συνθήκες για την ασφαλή χρήση της.

Στερεώστε το συρτάρι όπως φαίνεται στην εικόνα

(ανάλογα με το μοντέλο)

Πριν συνδέσετε ηλεκτρικά τη συσκευή, βεβαιωθείτε ότι τα δεδομένα της πινακίδας τύπου ταιριάζουν με την τροφοδοσία ρεύματος, διαφορετικά η συσκευή μπορεί να καταστραφεί.

Βεβαιωθείτε ότι η σύνδεση στην τροφοδοσία ρεύματος είναι εύκολα προσβάσιμη μετά την τοποθέτηση της συσκευής.

Ο θερμαντήρας πιάτων μπορεί να τοποθετηθεί μόνο σε συνδυασμό με άλλες συσκευές που δεν ζυγίζουν περισσότερο από 60 kg και διαθέτουν επαρκή αερισμό ψύξης.

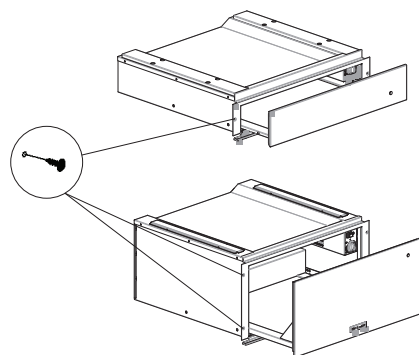
Για να εγκαταστήσετε τη συσκευή που μπορεί να συνδυαστεί με το σύστημα θέρμανσης πιάτων, ακολουθήστε τις οδηγίες που παρέχονται στο σχετικό εγχειρίδιο χρήσης και τοποθέτησης.

Σημαντικό: Η καφετιέρα ή ο φούρνος μικροκυμάτων combi της ίδιας μάρκας και μεγέθους όπως φαίνεται στην επόμενη σελίδα, μπορούν να τοποθετηθούν πάνω από τον θερμαντήρα πιάτων.

Για την εγκατάσταση, ακολουθήστε προσεκτικά τις οδηγίες που παρέχονται στα εγχειρίδια οδηγιών που συνοδεύουν τη μηχανή καφέ και τον συνδυασμένο φούρνο μικροκυμάτων.

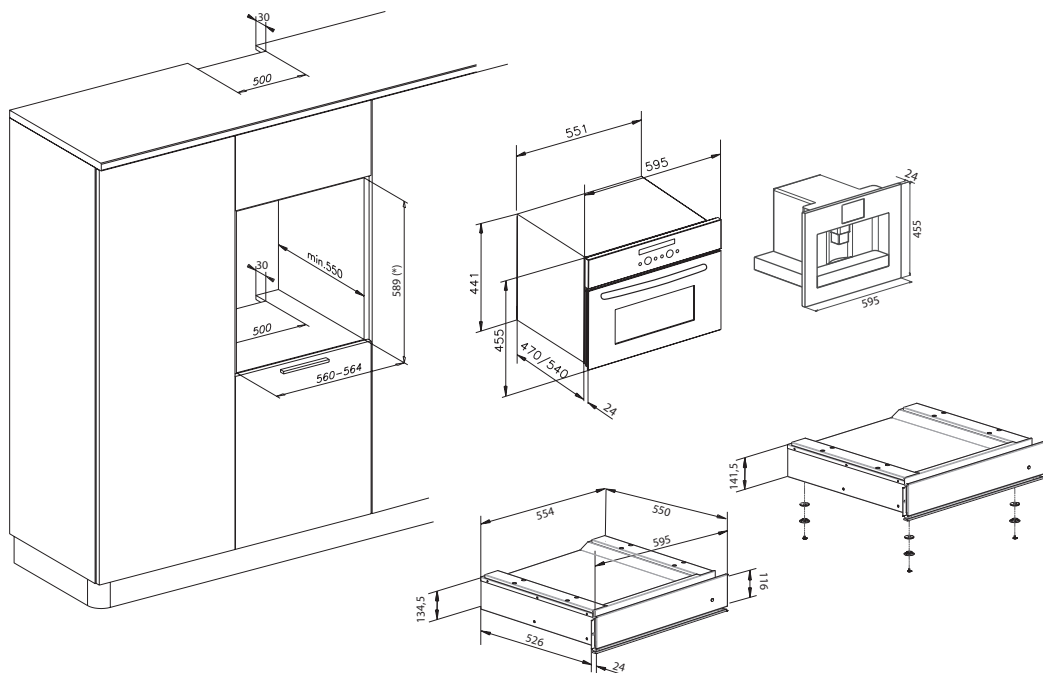
Διαστάσεις τοποθέτησης

Το μέγεθος της εσοχής προκύπτει από το μέγεθος του θερμαντήρα πιάτων συν το μέγεθος της συσκευής σε συνδυασμό με αυτόν. Όλες οι μετρήσεις είναι σε mm.

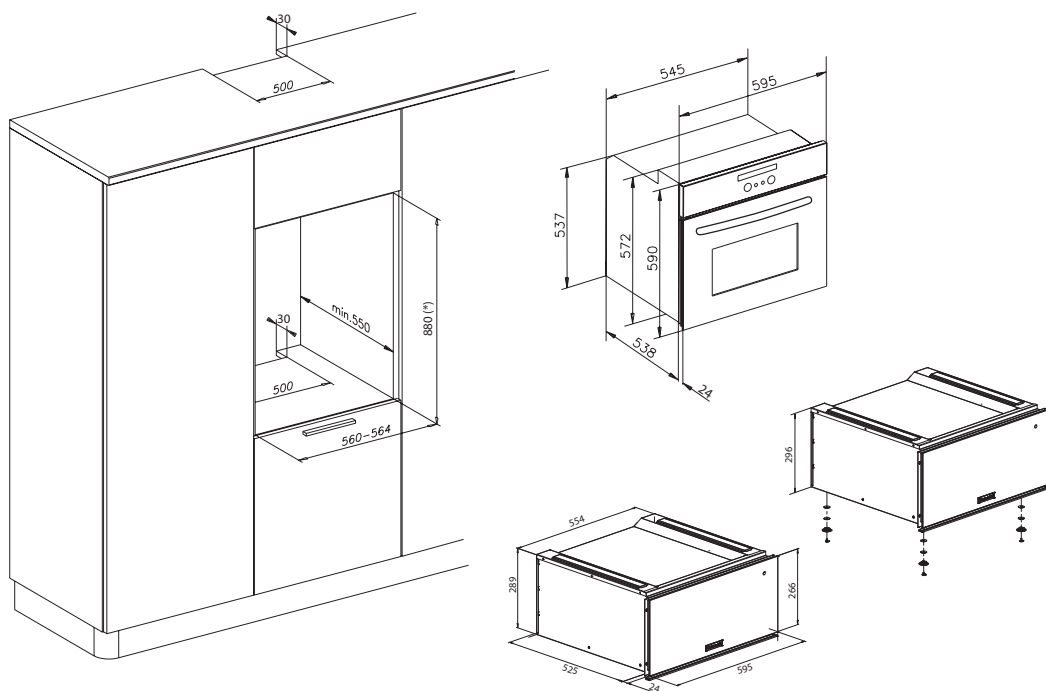


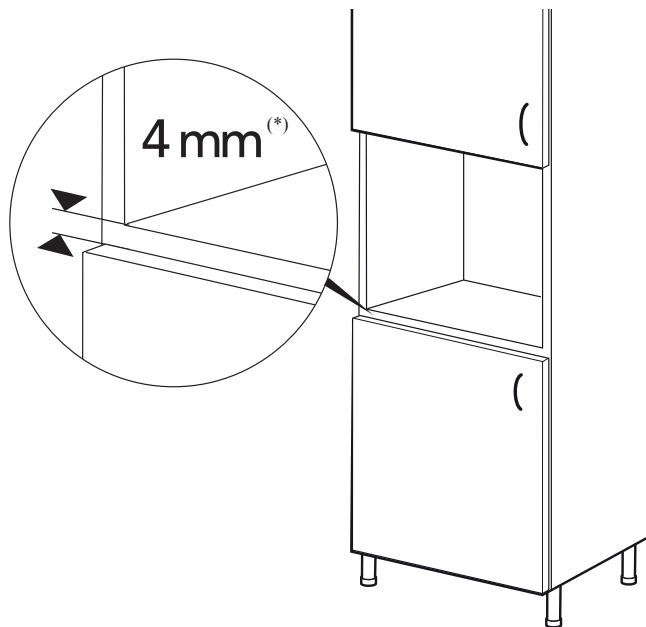
Τοποθέτηση της συσκευής (ανάλογα με το μοντέλο)

Ύψος 140 mm

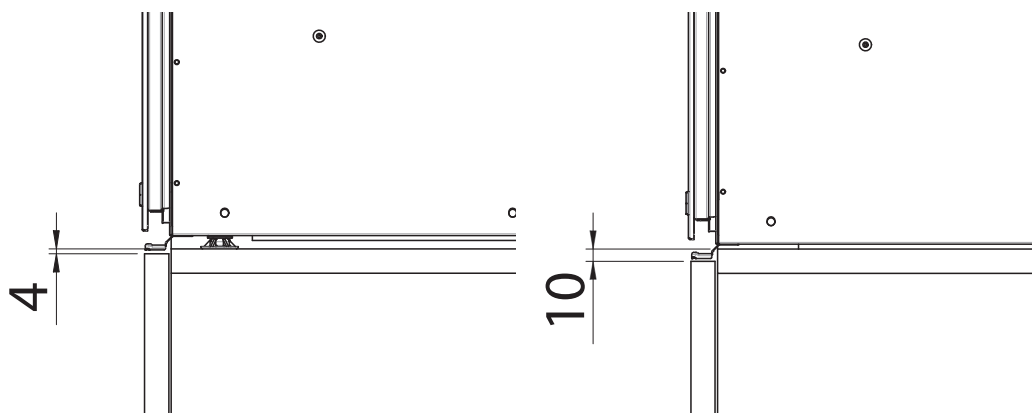


Ύψος 290 mm





(*) Εάν το ντουλάπι έχει πόρτα σε ελάχιστη απόσταση 4 mm από την επιφάνεια στήριξης, προσθέστε τα πόδια και τις σχετικές ροδέλες 1 mm, που παρέχονται στη συσκευασία, στο κάτω μέρος.



Ηλεκτρική σύνδεση

Επικοινωνήστε με έναν εξειδικευμένο τεχνικό για να πραγματοποιήσει την ηλεκτρική σύνδεση της συσκευής.

ΠΡΟΣΟΧΗ:

Πριν συνδέσετε το συρτάρι θέρμανσης στο οικιακό ηλεκτρικό σύστημα για να ελέγξετε τη λειτουργία του, να βεβαιώνετε πάντα ότι το καλώδιο τροφοδοσίας του συρταριού είναι σωστά τοποθετημένο και ότι ΔΕΝ είναι τσιμπημένο ή πιασμένο κάτω ή πίσω από το συρτάρι ή σε οποιαδήποτε συνδεδεμένη συσκευή.

ΠΡΟΣΟΧΗ:

Η αντικατάσταση του καλωδίου τροφοδοσίας πρέπει να γίνει από την υπηρεσία εξυπηρέτησης πελατών ή από εξειδικευμένο τεχνικό, με καλώδιο που έχει τα ίδια χαρακτηριστικά με αυτό που παρέχει ο κατασκευαστής (H05RR-F 3x0.75 mm² ή υψηλότερο).

Πριν συνδέσετε ηλεκτρικά τη συσκευή, βεβαιωθείτε ότι η παροχή ρεύματος ταιριάζει με τα δεδομένα της πινακίδας τεχνικών χαρακτηριστικών.

Εάν έχετε αμφιβολίες, επικοινωνήστε με έναν εξειδικευμένο τεχνικό.

Επικοινωνήστε με έναν εξειδικευμένο τεχνικό που είναι εξοικειωμένος με τους τοπικούς κανονισμούς και τους πρόσθετους κανονισμούς που εκδίδονται από την τοπική εταιρεία κοινής ωφελείας και ότι η εργασία εκτελείται σύμφωνα με αυτούς.

Σημαντικό: Βεβαιωθείτε ότι η συσκευή είναι συνδεδεμένη σε εγκεκριμένο καλώδιο γείωσης, για να διασφαλίσετε την ηλεκτρική ασφάλεια. Εάν είναι απαραίτητο, αναθέστε τον έλεγχο του συστήματος σε εξειδικευμένο τεχνικό. Ο κατασκευαστής δεν φέρει καμία ευθύνη σε περίπτωση τραυματισμού ή ζημιάς που προκύπτει από την έλλειψη ή την αποσύνδεση του καλωδίου γείωσης.

ΠΡΟΣΟΧΗ:

Η σύνδεση γείωσης είναι υποχρεωτική από το νόμο. Η συσκευή έχει σχεδιαστεί για χρήση μόνο όταν έχει τοποθετηθεί σωστά.

Μην ανοίγετε ποτέ το περίβλημα της συσκευής. Σε περίπτωση επαφής με ηλεκτροφόρα καλώδια ή σε

περίπτωση αλλαγής της ηλεκτρικής και μηχανικής δομής, ενδέχεται να προκληθεί δυσλειτουργία της συσκευής κατά τη χρήση.

Εάν η εγκατάσταση, η συντήρηση ή οι επισκευές δεν πραγματοποιηθούν σωστά, μπορεί να υπάρξουν κίνδυνοι για τον χρήστη.

Ο κατασκευαστής δεν αναλαμβάνει καμία ευθύνη για τέτοια ζημιά ή τραυματισμό.

Κατά τη διάρκεια της περιόδου εγγύησης, οι επισκευές πρέπει να πραγματοποιούνται μόνο από εξουσιοδοτημένο τεχνικό σέρβις, διαφορετικά χάνεται το δικαίωμα εγγύησης.

Η εγκατάσταση, οι εργασίες επισκευής και ο καθαρισμός πρέπει να γίνονται μόνο αφού βεβαιωθείτε ότι η συσκευή είναι αποσυνδεδεμένη από την παροχή ρεύματος.

Η συσκευή αποσυνδέεται από την παροχή ρεύματος στις ακόλουθες περιπτώσεις:

- μέσω του κεντρικού ηλεκτρικού συστήματος πολυπολικού διακόπτη.
- μέσω του διακόπτη ασφαλείας του κύριου ηλεκτρικού συστήματος.

Για τη σύνδεση στο τροφοδοτικό, ο τεχνικός εγκατάστασης πρέπει να τοποθετηθεί μια διάταξη διαχωρισμού για κάθε πόλο.

Οι συσκευές διαχωρισμού είναι διακόπτες με διάκενο επαφής τουλάχιστον 3 mm.

Τα απαραίτητα δεδομένα για τη σύνδεση αναγράφονται στην πινακίδα τεχνικών χαρακτηριστικών. Αυτά τα δεδομένα πρέπει να ταιριάζουν με αυτά του τροφοδοτικού.

Ο κατασκευαστής δεν φέρει καμία ευθύνη σε περίπτωση τραυματισμού ή ζημιάς που προκύπτει από λανθασμένη εγκατάσταση, ακατάλληλη ή εσφαλμένη χρήση της συσκευής. Ο κατασκευαστής αρνείται επίσης οποιαδήποτε ευθύνη για ζημιές (π.χ. ηλεκτροπληξία) που προκαλούνται από την έλλειψη ή την αποσύνδεση του καλωδίου γείωσης.

Τα ακόλουθα καλώδια μπορούν να χρησιμοποιηθούν με αυτόν τον τύπο συσκευής:

ΤΥΠΟΙ ΚΑΙ ΕΛΑΧΙΣΤΗ ΔΙΑΜΕΤΡΟΣ ΚΑΛΩΔΙΩΝ	
	SASO
H05RR-F 3x0.75 mm ²	H05RR-F 3x1.5 mm ²
H05VV-F 3x0.75 mm ²	H05VV-F 3x1.5 mm ²
H05RN-F 3x0.75 mm ²	H05RN-F 3x1.5 mm ²
H05V2V2-F 3x0.75 mm ²	H05V2V2-F 3x1.5 mm ²

Συντήρηση και καθαρισμός

ΠΡΟΣΟΧΗ:

Μη χρησιμοποιείτε ποτέ συσκευές καθαρισμού με ατμό.

Σημαντικό: Μην χρησιμοποιείτε απορρυπαντικά που περιέχουν σόδα, οξέα ή χλωρίδια, λειαντικά απορρυπαντικά (σκόνη ή κρέμα), λειαντικά σφουγγάρια (π.χ. σφουγγαράκια καθαρισμού) ή σφουγγάρια που περιέχουν υπολείμματα λειαντικών απορρυπαντικών, απορρυπαντικά που διαλύουν άλατα, απορρυπαντικά πλυντηρίων πιάτων, σπρέι φούρνου.

Εξωτερικό θερμαινόμενο συρταριού

- Καθαρίστε με ένα υγρό πανί. Εάν είναι πολύ βρώμικο, προσθέστε μερικές σταγόνες απορρυπαντικού στο νερό. Σκουπίστε με ένα στεγνό πανί.
- Μην χρησιμοποιείτε διαβρωτικά ή λειαντικά απορρυπαντικά, διαφορετικά θα σχηματιστούν θαμπές περιοχές. Εάν ένα από αυτά τα προϊόντα έρθει κατά λάθος σε επαφή με το συρτάρι θέρμανσης, καθαρίστε το αμέσως με ένα υγρό πανί.
- Ελαφρές διαφορές στο χρώμα στο μπροστινό μέρος της συσκευής οφείλονται στη χρήση διαφορετικών υλικών, όπως γυαλί, πλαστικό και μέταλλο.

Βάση συρταριού από σκληρυμένο γυαλί

Συνιστάται να καθαρίζετε το κάτω μέρος του συρταριού μετά από κάθε χρήση, φροντίζοντας να το αφήσετε να κρυώσει. Έτσι θα αποφύγετε τη συσσώρευση βρωμιάς και το καθαρίσμα θα είναι ευκολότερο.

- Χρησιμοποιήστε ένα καθαρό πανί, χαρτοπετσέτες και υγρό πλύσης ή ειδικά προϊόντα για τον καθαρισμό του σκληρυμένου γυαλιού.
- Μη χρησιμοποιείτε αποξεστικά προϊόντα, χλωρίνη, καθαριστικό σπρέι για φούρνους ή μεταλλικά συρμάτινα σφουγγαράκια.

Οδηγός εντοπισμού βλαβών

Εάν τα πιάτα δεν είναι αρκετά ζεστά, βεβαιωθείτε ότι: •Η συσκευή είναι ενεργοποιημένη

- Έχει ρυθμιστεί η σωστή θερμοκρασία
- Τα ανοίγματα εξαερισμού δεν καλύπτονται από πιάτα ή μεγάλα μπολ
- Τα πιάτα δεν ζεστάθηκαν αρκετά.
- Ο διακόπτης ρεύματος δεν έχει κλείσει.

Κέντρο Σέρβις

Προτού επικοινωνήσετε με το κέντρο εξυπηρέτησης πελατών:

1. Δείτε αν μπορείτε να λύσετε μόνοι σας το πρόβλημα με τη βοήθεια του «Οδηγού αντιμετώπισης προβλημάτων».
2. Απενεργοποιήστε και ενεργοποιήστε ξανά τη συσκευή για να δείτε εάν το πρόβλημα έχει εξαλειφθεί.

Για τα ακόλουθα προβλήματα, επικοινωνήστε με έναν εξειδικευμένο τεχνικό ή με το τμήμα εξυπηρέτησης πελατών:

Εάν τα πιάτα δεν ζεσταίνονται:

- το καλώδιο τροφοδοσίας μπορεί να έχει αποσυνδεθεί ή να έχει καταστραφεί.

Εάν τα πιάτα είναι πολύ ζεστά:

- Ο ηλεκτής θερμοκρασίας μπορεί να είναι ελαττωματικός.

Ο διακόπτης On/Off δεν ενεργοποιείται όταν η συσκευή είναι ενεργοποιημένη:

- ο δείκτης ελέγχου του διακόπτη είναι ελαττωματικός.

Εάν το πρόβλημα επιμένει μετά τους ανωτέρω ελέγχους, επικοινωνήστε με το πλησιέστερο κέντρο εξυπηρέτησης πελατών. Για μια λίστα με τα εξουσιοδοτημένα Κέντρα Σέρβις, επικοινωνήστε με το τηλεφωνικό μας κέντρο δωρεάν στον αριθμό: 008003810-4026.

Διαφορετικοί παράγοντες επηρεάζουν τον χρόνο θέρμανσης, για παράδειγμα:

- το υλικό και το πάχος των πιάτων, το φορτίο και η διάταξη του, η ρύθμιση της θερμοκρασίας.
- οι βέλτιστοι χρόνοι για το ζέσταμα των πιάτων ποικίλλουν, επομένως είναι σκόπιμο να κάνετε δοκιμές για τον καθορισμό τους ανάλογα με τις ανάγκες.

Παρακαλούμε να παρέχετε:

- μια σύντομη περιγραφή της βλάβης,
- τον τύπο του συρταριού θέρμανσης και το ακριβές μοντέλο,
- τον αριθμό Service (ο αριθμός μετά τη λέξη Service στην πινακίδα δεδομένων), που βρίσκεται στην εξωτερική δεξιά άκρη του συρταριού. Ο αριθμός σέρβις αναφέρεται επίσης στο φυλλάδιο εγγύησης;
- Την πλήρη διεύθυνσή σας.
- τον αριθμό τηλεφώνου σας.

SERVICE 0000 000 00000



Αν απαιτούνται επισκευές, επικοινωνήστε με ένα εξουσιοδοτημένο Κέντρο Εξυπηρέτησης Πελατών (για εγγυημένη χρήση αυθεντικών ανταλλακτικών και σωστή επισκευή).

Εάν δε συμμορφωθείτε με αυτές τις οδηγίες, μπορεί να θέσετε σε κίνδυνο την ασφάλεια και την ποιότητα του προϊόντος.

ΔΗΛΩΣΗ ΟΙΚΟΛΟΓΙΚΗΣ ΣΧΕΔΙΑΣΗΣ

Αυτή η συσκευή ανταποκρίνεται στις απαιτήσεις οικολογικής σχεδίασης των ευρωπαϊκών κανονισμών υπ'αριθ. 65/2014 και υπ'αριθ. 66/2014 σύμφωνα με το ευρωπαϊκό πρότυπο EN 60350-1.



FOR THE WAY IT'S MADE.

PT PL EL