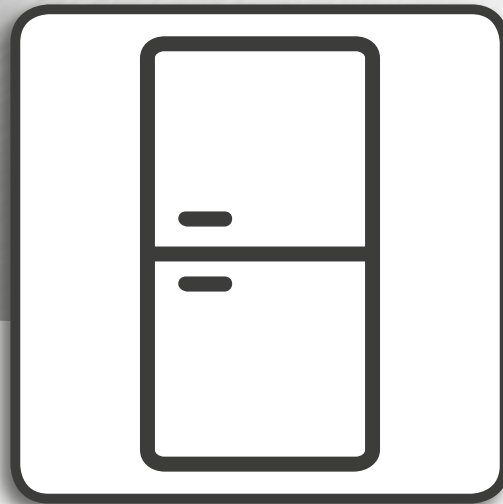


The Whirlpool logo features a stylized swirl icon above the brand name "Whirlpool" in a bold, sans-serif font.

SENSING THE DIFFERENCE



**Здраве и безопасност при работа, употреба
и поддръжка и Ръководство за монтаж**



www.whirlpool.eu/register



БЪЛГАРСКИ.....3

БЪЛГАРСКИ

ЗДРАВЕ И БЕЗОПАСНОСТ ПРИ РАБОТА, УПОТРЕБА И ПОДДРЪЖКА И РЪКОВОДСТВО ЗА МОНТАЖ



БЛАГОДАРИМ ВИ, ЧЕ ЗАКУПИХТЕ ПРОДУКТ НА WHIRLPOOL.
За да получавате по-пълноценно обслужване,
моля регистрирайте Вашия уред на www.whirlpool.eu/register

Индекс

Ръководство относно здравето и безопасността при работа

УКАЗАНИЯ ЗА БЕЗОПАСНОСТ	4
ОПАЗВАНЕ НА ОКОЛНАТА СРЕДА	6
ДЕКЛАРАЦИЯ ЗА СЪОТВЕТСТВИЕ	6

Ръководство за употреба и поддръжка

ОПИСАНИЕ НА ПРОДУКТА	7
УРЕД	7
ПАНЕЛ ЗА УПРАВЛЕНИЕ	7
ВРАТИЧКА	8
ОСВЕТЛЕНИЕ НА ХЛАДИЛНИКА	8
РАФТОВЕ	8
ВЕНТИЛАТОР + АНТИБАКТЕРИАЛЕН ФИЛТЪР	8
ОТДЕЛЕНИЕ NO-FROST (БЕЗ СКРЕЖ) НА ХЛАДИЛНИКА	8
ОТДЕЛЕНИЕ NO-FROST (БЕЗ СКРЕЖ) НА ФРИЗЕРА	9
ПРИНАДЛЕЖНОСТИ	9
КАК ДА ИЗПОЛЗВАТЕ УРЕДА	10
УПОТРЕБА ЗА ПЪРВИ ПЪТ	10
МОНТИРАНЕ	10
ВСЕКИДНЕВНА УПОТРЕБА	11
СЪВЕТИ ЗА СЪХРАНЯВАНЕ НА ПРОДУКТИ	15
ПРЕПОРЪКА В СЛУЧАЙ НА НЕИЗПОЛЗВАНЕ НА УРЕДА	19
ПОЧИСТВАНЕ И ПОДДРЪЖКА	20
РЪКОВОДСТВО ЗА ОТСТРАНЯВАНЕ НА НЕИЗПРАВНОСТИ И СЛЕДПРОДАЖБЕНО ОБСЛУЖВАНЕ	21
ЗВУЦИ НА ФУНКЦИИТЕ	21
РЪКОВОДСТВО ЗА ОТСТРАНЯВАНЕ НА НЕИЗПРАВНОСТИ	22
СЛЕДПРОДАЖБЕНО ОБСЛУЖВАНЕ	23

<i>Ръководство за монтаж</i>	24
---	----

УКАЗАНИЯ ЗА БЕЗОПАСНОСТ

ВАЖНО Е ДА ГИ ПРОЧЕТЕТЕ И ДА ГИ СПАЗВАТЕ

Преди използването на уреда прочетете внимателно тези указания за безопасността.

Запазете ги за бъдещи справки.

В тези инструкции и на самия уред са представени важни предупреждения за безопасността, които трябва да се прочетат и да се съблюдават винаги.

Производителят отказва всякаква отговорност при неспазване на тези указания за безопасността, във връзка с неподходяща употреба на уреда или неправилна настройка на органите за управление.

ПРЕДУПРЕЖДЕНИЯ ЗА БЕЗОПАСНОСТ

Много малки (0-3 год.) и малки деца (3-8 год.) трябва да стоят далеч от уреда, освен ако не са под постоянно наблюдение.

Този уред може да се използва от деца на 8 години и по-големи, както и от лица с ограничени физически, сетивни или умствени възможности или с недостатъчен опит и познания само ако са под надзор или са им дадени инструкции за употребата на уреда по безопасен начин и разбират възможните опасности. Децата не трябва да си играят с уреда. Почистването и поддръжката от потребителя не трябва да се извършва от деца без надзор.

ПОЗВОЛЕНА УПОТРЕБА

ВНИМАНИЕ: Уредът не е предназначен да се използва с външен таймер или с отделна система с дистанционно управление.

Този уред е предназначен само за домашна, непрофесионална употреба.

Не използвайте уреда на открито. Не съхранявайте избухливи или запалими вещества, напр. кутии с

аерозол, и не поставяйте бензин или други възпламеними материали във или в близост до уреда: може да избухне пожар, ако уредът бъде включен случайно.

Този уред е предназначен за употреба в домашни условия и подобни приложения, като:

- кухненските зони към магазини, офиси и други работни среди;
- фермерски къщи и за клиенти в хотели, мотели и други видове жилищни среди;
- среди от типа къщи за гости с легло и закуска;
- кетъринг и подобни нетърговски приложения.

Крушката, използвана в уреда, е специално проектирана за домашни уреди и не е подходяща за осветяване на помещения в дома (Регламент на ЕО 244/2009).

Уредът е предназначен за употреба на места, където температурата е в следните диапазони в съответствие с климатичния клас, посочен на табелката с номиналните данни. Уредът може да не функционира правилно, ако бъде оставен за продължителен период при температура, извън указания диапазон.

Климатичен клас при работна темп. (°C)

SN От 10 до 32

N От 16 до 32

ST От 16 до 38

T От 16 до 43

Този уред не съдържа хлорофлуоровъглероди (CFC). Хладилната система съдържа R600a (HC).

Устройства с изобутан (R600a): изобутанът е природен газ без въздействие върху околната среда, но е запалим. Поради това се уверявайте, че тръбите на хладилната система не са повредени. Обръщайте специално внимание в случай на повредени тръби, изпразващи хладилната система.

ПРЕДУПРЕЖДЕНИЕ: Внимавайте

да не повредите тръбите на хладилната система на уреда.

ПРЕДУПРЕЖДЕНИЕ: Не запушвайте вентилационните отвори в корпуса на уреда или във вградената конструкция.

ПРЕДУПРЕЖДЕНИЕ: Не използвайте механични, електрически или химически средства, различни от препоръчаните от производителя, за ускоряване на процеса на обезскрежаване.

ПРЕДУПРЕЖДЕНИЕ: Не използвайте и не поставяйте електрически устройства в отделенията на уреда, ако те не са от вида, изрично одобрен от производителя.

ПРЕДУПРЕЖДЕНИЕ: Ледогенераторите и/или диспенсърите за вода, които не са директно свързани към водоснабдителната мрежа, трябва да се пълнят само с питейна вода.

ПРЕДУПРЕЖДЕНИЕ: Автоматичните ледогенератори и/или диспенсърите за вода трябва да бъдат свързани към водоснабдителна мрежа, която подава само питейна вода с налягане между 0,17 и 0,81 MPa (1,7 и 8,1 bar).

Не поглъщайте съдържанието (нетоксично) на опаковките за лед (при някои модели).

Не консумирайте ледени кубчета или ледени близалки веднага след изваждането им от фризера, тъй като това може да предизвика студени изгаряния.

За продукти, проектирани за използване на въздушен филтър, намиращ се под достъпен капак на вентилатора, филтърът винаги трябва да е поставен, когато хладилникът работи.

Не съхранявайте стъклени контейнери, съдържащи течности, в отделението на фризера, тъй като те могат да се счупят.

Не закривайте вентилатора (ако има такъв) с храни.

След поставянето на храни проверете дали вратичката на отделенията се затваря правилно, особено тази на фризера. Уплътнителят с повреда трябва да се подмени възможно най-скоро.

Използвайте отделениято на хладилника само за съхраняване на храни и отделениято на фризера само за съхраняване на замразени храни, замразяване на пресни храни и правене на ледени кубчета.

Избягвайте съхраняването на необвити храни в пряк контакт с вътрешните повърхности на хладилника или фризера.

Уредите може да разполагат със специални отделения (отделение за пресни храни, кутия за нула градуса...). Ако не е указано друго в съответната брошура за продукта, те могат да се отстраняват със запазване на еквивалентните характеристики. С-пентан се използва като газообразуващ агент в изолационната пяна и е запалим газ.

МОНТИРАНЕ

Боравенето и монтажът на уреда трябва да се извършват от две или повече лица. Използвайте предпазни ръкавици за разопаковането и монтажа на уреда.

Монтирането и ремонтът трябва да се извършва от специализиран техник, в съответствие с инструкциите на производителя и при спазване на действащите местни норми за безопасност. Не поправяйте и не подменяйте части от уреда, ако това не е изрично посочено в ръководството на потребителя. Монтажът не трябва да се извършва от деца. По време на монтажа децата трябва да стоят далеч от уреда. По време на и след монтажа съхранявайте опаковъчните материали (полиетиленови плікове, части от полистирол и др.) на недостъпно за деца място. Обръщайте внимание за

избягване на повреждане на подовите (напр. паркет), когато премествате уреда. Монтирайте уреда върху под, който е достатъчно здрав за поддържане на тежестта, и на място, подходящо за размера и употребата на уреда.

След разопаковане на уреда се уверете, че не е бил повреден при транспортирането. В случай на проблеми, свържете се с дистрибутора или най-близкия отдел за следпродажбено обслужване.

Уредът трябва да е изключен от електрическата мрежа преди извършване на каквито и да било монтажни дейности.

По време на монтирането се уверете, че уредът не поврежда захранващия кабел.

За да се гарантира подходяща вентилация, оставете пространство от двете страни и над уреда. Разстоянието между задната част на уреда и стената зад него трябва да е 50 mm, за да се избегне съприкосновение с горещи повърхности.

Намаляването на това пространство ще увеличи консумацията на енергия на продукта.

Активирайте уреда едва след завършване на монтажа. Изчакайте поне два часа, преди да включите уреда, за да се гарантира, че хладилната система е напълно функционална. Уверете се, че уредът не е в близост до топлинен източник.

ПРЕДУПРЕЖДЕНИЯ ВЪВ ВРЪЗКА С ЕЛЕКТРОЗАХРАНВАНЕТО

За да отговаря монтажът на действащите наредби относно безопасността, е необходим еднополюсен прекъсвач с минимално разстояние между контактите 3 mm, а уредът трябва да бъде заземен.

Ако захранващият кабел е повреден, заменете го с идентичен такъв. Захранващият кабел трябва да се сменя само от квалифициран техник в

съответствие с указанията на производителя и действащите норми на безопасност. Свържете се с оторизиран сервизен център. Ако поставеният щепсел не е подходящ за вашия контакт, свържете се с квалифициран електротехник.

Захранващият кабел трябва да бъде достатъчно дълъг, за да позволи свързване на уреда към контакта на електрозахранването след като уредът се постави на мястото му. Не дърпайте захранващия кабел.

Не използвайте удължители, разклонители или адаптери. Не използвайте този уред, ако захранващият му кабел или щепсел е повреден, ако не работи правилно или ако е бил повреден или е паднал. Пазете кабела далеч от горещи повърхности.

След приключване на монтирането електрическите компоненти вече не трябва да са достъпни за потребителя. Избягвайте да докосвате уреда с мокра част на тялото и не го използвайте, когато сте с боси крака.

ПОЧИСТВАНЕ И ПОДДРЪЖКА


Никога не използвайте уреди за почистване с пара.

При почистване и поддръжка слагайте предпазни ръкавици. Уредът трябва да е изключен от електрическата мрежа преди извършване на каквито и да било дейности по поддръжката.

Не използвайте абразивни или груби почистващи средства, като спрейове за прозорци, стъргалки, запалими течности, почистващи вакси, концентрирани препарати, белина или почистващи средства, съдържащи петролни продукти, върху пластмасовите части, вътрешността и уплътненията или изолацията на вратичката. Не използвайте хартиени кърпи, стъргалки или други груби почистващи средства.

ОПАЗВАНЕ НА ОКОЛНАТА СРЕДА


ИЗХВЪРЛЯНЕ НА ОПАКОВЪЧНИТЕ МАТЕРИАЛИ

Опаковъчният материал е 100% годен за рециклиране и е маркиран със символа за рециклиране .

Различните части от опаковката трябва да бъдат изхвърлени по отговорен начин и в пълно съответствие с местните закони за изхвърлянето на отпадъци.


ИЗХВЪРЛЯНЕ НА ДОМАШНИ УРЕДИ

Когато изхвърляте уреда, го направете неизползваем, като отрежете захранващия кабел и отстраните вратите и рафтовете (ако има), така че децата да не могат лесно да се качват върше и да остават затворени.

Този уред е произведен с материали, годни за рециклиране  или за повторно използване. При изхвърлянето му спазвайте местните разпоредби за изхвърляне на отпадъци.

За допълнителна информация относно третирането, оползотворяването и рециклирането на домакински електроуреди се обърнете към компетентните местни органи, службата за битови отпадъци или магазина, откъдето сте закупили уреда. Този уред е маркиран в съответствие с Европейската директива 2012/19/ЕО относно отпадъци от електрическо и електронно оборудване (WEEE).

Като се погрижите това изделие да бъде изхвърлено по правилен начин, Вие ще допринесете за предотвратяване на възможни негативни последици за околната среда и здравето на хората, които в противен случай биха могли да бъдат причинени от неуместно обработване на отпадъците на това изделие.

Символът  върху уреда или придружаващата го документация показва, че този уред не трябва да се третира като битов отпадък, а да бъде предаден в съответния събирателен пункт, предназначен за рециклиране на електрическа и електронна апаратура.

СЪВЕТИ ЗА ИКОНОМИЯ НА ЕНЕРГИЯ

Монтирайте уреда в сухо, добре вентилирано помещение, далеч от топлинни източници (напр. радиатор, готварска печка и т.н.) и на място, което не е изложено на пряка слънчева светлина. Ако е необходимо, използвайте изолационна пластина. За да се гарантира правилната вентилация, следвайте инструкциите за монтиране. Недостатъчната вентилация в задната част на уреда увеличава консумацията на енергия и намалява ефективността на охлаждането. Честото отваряне на вратичката може да увеличи консумацията на енергия.

Вътрешните температури на уреда и консумацията на енергия могат да се повлияят от температурата на околната среда, честотата на отваряне на вратичката, а също така и от местоположението на уреда. При настройването на температурата трябва да се имат предвид тези фактори.

Намалете до минимум отварянето на вратичката. Когато размразявате замразени храни, ги поставете в хладилника. Ниската температура на замразените продукти охлажда храните в хладилника. Оставете топлите храни и напитки да се охладят, преди да ги поставите в уреда. Позиционирането на рафтовете в хладилника не оказва влияние върху ефективното използване на енергия. Храните трябва да се поставят на рафтовете по такъв начин, че да се гарантира правилна циркулация на въздух (храните не трябва да се допират една в друга и трябва да се оставя разстояние между храните и задната стена).

Можете да увеличите капацитета за съхранение на замразени храни, като отстраните кошниците, и ако е наличен, рафта Stop Frost (спиране образуването на скреж), запазвайки еквивалентна консумация на енергия. Продуктите от високо енергиен клас са снабдени с високо ефективни мотори, които поддържат функционирането за по-дълго, но са с ниска консумация на енергия. Не се притеснявайте, ако моторът продължава да работи за продължителни периоди.

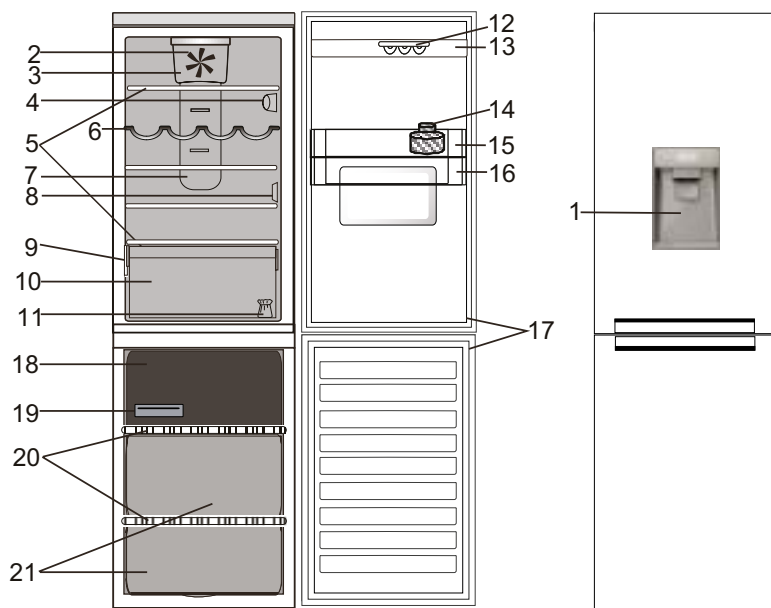
ДЕКЛАРАЦИЯ ЗА СЪОТВЕТСТВИЕ

Този уред е проектиран, конструиран и предлаган на пазара в съответствие с изискванията на Европейските Директиви:
Директивата за ниско напрежение (LVD) 2014/35/ЕС, Директивата за електромагнитна съвместимост (EMC) 2014/30/ЕС и Директива RoHS 2011/65/ЕС.

Този уред е проектиран, конструиран и се предлага на пазара в съответствие с изискванията за екологично проектиране и енергийни етикети на Директиви на ЕО: 2009/125/ЕО и 2010/30/ЕС.

ОПИСАНИЕ НА ПРОДУКТА

УРЕД



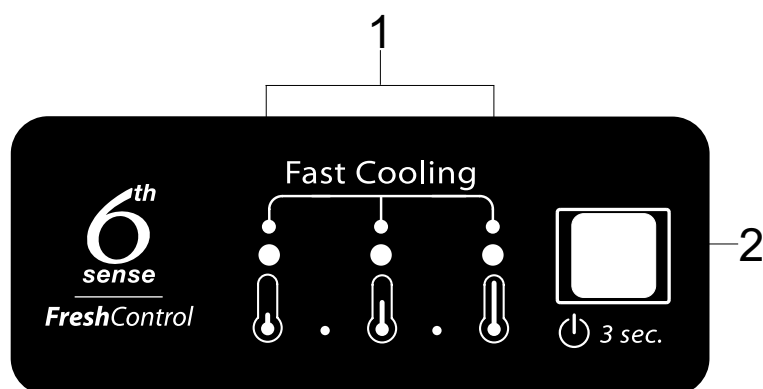
Отделение на хладилника

1. Активатор на дозатора
2. Вентилатор
3. Капак на вентилатора и място за антибактериалния филтър
4. Електронен контролен панел/лампичка
5. Рафтове
6. Рафт за бутилки
7. Зона за студен въздух с множествен поток
8. Капак на датчика
9. Табелка с основните данни и търговското наименование
10. Отделение за плодове и зеленчуци
11. Комплект за реверсиране на посоката на отваряне на вратичката
12. Поставка за яйца
13. Поставка на вратичката
14. Воден филтър
15. Рафт за вода
16. Резервоар за вода
17. Уплътнение на вратичката

Отделение на фризера

17. Уплътнение на вратичката
18. Горно чекмедже: най-студена зона, идеална за замразяване на пресни храни
19. Форма за лед
20. Рафтове
21. Чекмеджета на фризера

ПАНЕЛ ЗА УПРАВЛЕНИЕ



1. Светодиодни индикатори (за показване на текущо зададената температура или функцията „Бързо охлаждане“)
2. Бутон Вкл./В готовност/Температура

ВРАТИЧКА

ОБРЪЩАНЕ НА ВРАТИЧКАТА

Забележка: Посоката на отваряне на вратичката може да се промени.
Тази операция се извършва от отдела за следпродажбено обслужване и не се покрива от гаранцията.
Препоръчва се реверсирането на посоката на отваряне на вратичката да се извършва от двама души.
Следвайте насоките в **Ръководството за монтаж**.

ОСВЕТЛЕНИЕ НА ХЛАДИЛНИКА

Системата за осветление в отделението на хладилника използва светодиодна лампичка, позволявайки както по-добро осветление, така и по-ниска консумация на енергия.
Ако системата на светодиодните лампички не работи, се свържете със сервизното обслужване за подмяна.

Важно: Когато вратата на хладилника е отворена, включва се осветлението на отделението на хладилника. Ако вратата се остави отворена за повече от 4 минути, осветлението ще се изключи автоматично.

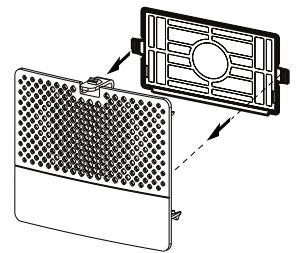
РАФТОВЕ

Всички рафтове, крилца и изваждащи се кошници са подвижни.

ВЕНТИЛАТОР + АНТИБАКТЕРИАЛЕН ФИЛТЪР

Вентилаторът подобрява разпределението на температурата в продукта, позволявайки по-добро запазване на съхраняваните в него храни.
Забележка: Не закривайте зоната на входния отвор за въздух с хранителни продукти.
Ако уредът е снабден с вентилатор, той може да бъде оборудван с антибактериален филтър.

Извадете го от кутията, която се намира в чекмеджето за плодове и зеленчуци, и го поставете в капака на вентилатора – както е показано на изображението. Процедурата за подмяна е приложена в кутията на филтъра.



ОТДЕЛЕНИЕ NO-FROST (БЕЗ СКРЕЖ) НА ХЛАДИЛНИКА

Обезскрежаването на отделението на хладилника е напълно автоматизирано.

Водата от обезскрежаването се отвежда автоматично в изпускателния отвор, скрит зад многопоточния елемент, и се събира в съд, откъдето се изпарява.

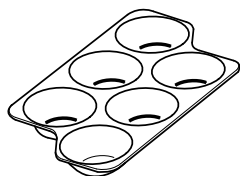
ОТДЕЛЕНИЕ NO-FROST (БЕЗ СКРЕЖ) НА ФРИЗЕРА

Фризерите No Frost предоставят циркулация на охладен въздух около зоните за съхранение и предотвратяват образуването на лед, с което напълно се елиминира необходимостта от обезскрежаване.

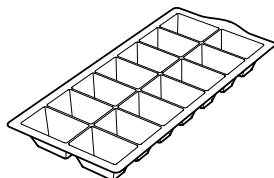
Замразените храни не залепват към стените, етикетите се запазват четливи и пространството за съхранение остава чисто и подредено.

ПРИНАДЛЕЖНОСТИ

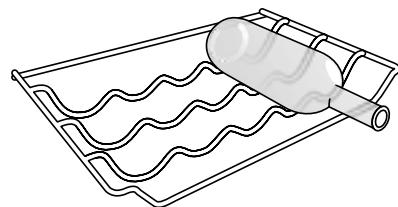
ПОСТАВКА ЗА ЯЙЦА



ФОРМА ЗА ЛЕД



ПОСТАВКА ЗА БУТИЛКИ



КАК ДА ИЗПОЛЗВАТЕ УРЕДА

УПОТРЕБА ЗА ПЪРВИ ПЪТ

КАК ДА ВКЛЮЧИТЕ УРЕДА

След включването на уреда в електрическата мрежа той започва да работи автоматично. След стартиране на уреда, изчакайте поне 4 – 6 часа, преди да поставите храни в него. Когато уредът се свърже към захранването,

дисплеят светва и всички икони се появяват на дисплея за около 1 секунда. Стойностите по подразбиране (фабрични) на фризера и настройките на отделението на хладилника светват.

НАСТРОЙКА ЗА ТЕМПЕРАТУРА

Нормално уредът е фабрично настроен за работа при препоръчаната умерена температура. За подробности относно настройването на температурата – вижте ръководството за ежедневна справка.

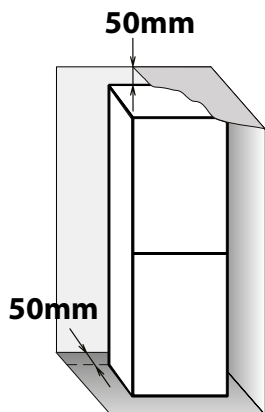
Забележка: Показваните зададени стойности съответстват на средната температура в целия хладилник

МОНТИРАНЕ

МОНТИРАНЕ НА УРЕДА

За да се гарантира подходяща вентилация, оставете пространство от двете страни и над уреда.

Разстоянието между задната част на уреда и стената зад него трябва да е поне 50 mm. Намаляването на това пространство ще увеличи консумацията на енергия на продукта.



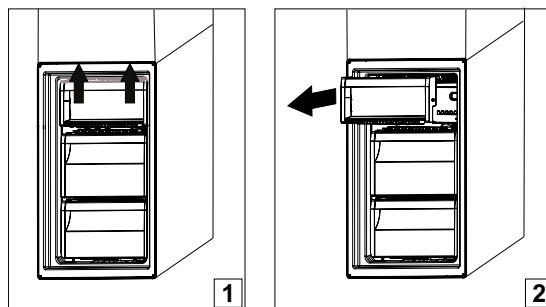
ВСЕКИДНЕВНА УПОТРЕБА

КАК ДА УВЕЛИЧИТЕ КАПАЦИТЕТА ЗА СЪХРАНЯВАНЕ НА ФРИЗЕРА

- махането на кошниците позволява да се съхраняват големи продукти.
- поставите хранителните продукти направо върху рафтовете на фризера.
- отстранете допълнителните подвижни аксесоари.
- Не блокирайте областите на изходите за въздух (на задната стена и на дъното вътре в продукта) с хранителни продукти.
- Всички рафтове и изваждащи се кошници са подвижни.
- Вътрешните температури на уреда могат да се повлияят от температурата на околната среда, честотата на отваряне на вратичката, а също така и от местоположението на уреда. При настройването на температурата трябва да се имат предвид тези фактори.
- Освен ако не е указано друго, принадлежностите на уреда не са подходящи за измиване в съдомиялна машина.

СВАЛЯНЕ НА КОНТЕЙНЕРА В ЧЕКМЕДЖЕТО НА ФРИЗЕРА

- Отворете вратичката на фризера
- Хванете контейнера за десния и за левия ъгъл (1) и го издърпайте нагоре
- Свалете чекмеджето (2)



- Поставете горния контейнер, като следвате стъпките в обратен ред

ФУНКЦИИ

ВКЛ./В ГОТОВНОСТ



Тази функция поставя хладилника в състояние Вкл./В готовност. За да поставите уреда в готовност, **натиснете и задръжте бутона "Включване/В готовност" за 3 секунди.** Всички температурни индикатори се изключват.

Когато уредът е в режим на готовност, осветлението в отделението на хладилника не работи. Не забравяйте, че тази операция не изключва уреда от електрическата мрежа. За да включите отново уреда, просто натиснете бутона Вкл./Готовност.

6TH SENSE РЕГУЛАТОР НА СВЕЖЕСТТА

Тази функция позволява бързо достигане на оптимални условия (по отношение на температурата и влажността) на съхранение в уреда.

6th Sense регулаторът на свежестта работи автоматично.

БЪРЗО ОХЛАЖДАНЕ

Препоръчва се използването на тази функция, когато в отделението на хладилника и фризера се постави много голямо количество храни. Чрез използване на функцията „Бързо охлаждане“ може да се увеличи капацитетът за охлаждане в отделението на хладилника и фризера.

Забележка: Функцията за бързо охлаждане трябва също да се включи преди поставяне на прясна храна за замразяване в отделението на фризера, за да се максимизира способността за замразяване.

АЛАРМА ЗА ОТВОРЕНА ВРАТИЧКА

Иконата „Аларма“ свети с примигване и се включва звукова аларма. Алармата се активира, когато вратичката е оставена отворена за повече от 2 минути.

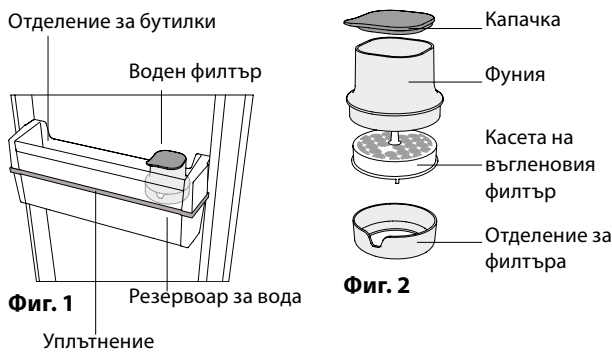
Затворете вратичката или натиснете Спиране на аларма за заглушаване на звуковата аларма.

МОНТАЖ НА ВОДНИЯ ФИЛТЪР (АКТИВЕН ВЪГЛЕН)

Водният филтър е разположен в резервоара. Филтърът намалява количеството хлор, утайка, замърсяване, ръжда и помътняване на питейната вода в контейнера във вътрешността на резервоара. Филтърът трябва да се монтира в рафта за бутилки съгласно инструкциите в кутията на водния филтър. Филтърът е подвижен.

ВОДЕН ФИЛТЪР

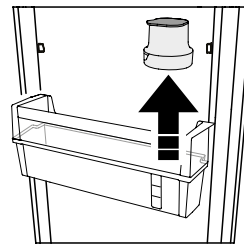
Водният филтър използва касета с активен въглен, която намалява количеството хлор, утайка, замърсяване, ръжда и помътняване на питейната вода. Филтърът трябва да се монтира в рафта за бутилки. Той е подвижен.



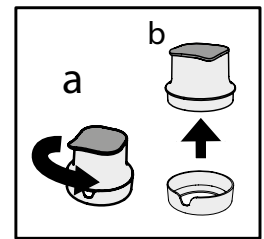
Фиг. 2

Фиг. 1

- Извадете филтъра от рафта (Фиг. 4);
- Извадете фунията от корпуса на филтъра, като я завъртите обратно на часовниковата стрелка (Фиг. 5. a - b).

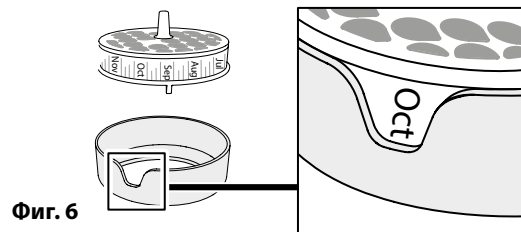


Фиг. 4



Фиг. 5

След активиране поставете въгленовия филтър в отделението за филтър така, че текущият месец да се вижда през прозорчето (напр. ако е октомври, насочете Oct към прозорчето) - вж. Фиг. 6.



Фиг. 6

АКТИВИРАНЕ НА ВЪГЛЕНОВАТА КАСЕТА

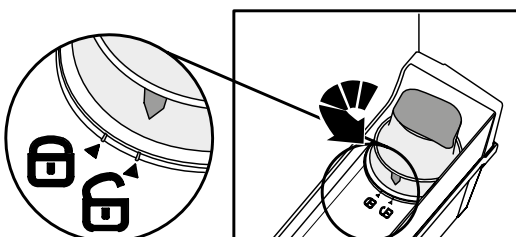
Преди да използвате филтъра, трябва да поставите и активирате КАСЕТА НА ВЪГЛЕНОВИЯ ФИЛТЪР. Извадете въгленовия филтър от опаковката (която можете да намерите в чекмеджето за плодове и зеленчуци) и го активирайте по следния начин;

1. потопете във вода за 10 минути;
2. извадете от водата и го разклатете силно за 10 секунди, за да го активирате.

МОНТИРАНЕ НА ФИЛТЪРА

Извадете филтъра от рафта и го отворете, за да поставите въгленовата касета:

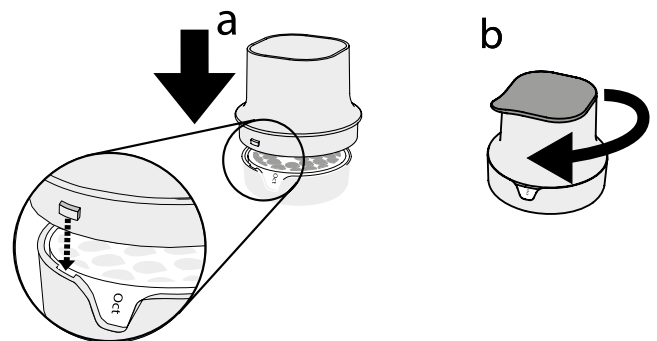
- Отключете целия филтър, като го завъртите обратно на часовниковата стрелка (Фиг. 3);



Фиг. 3

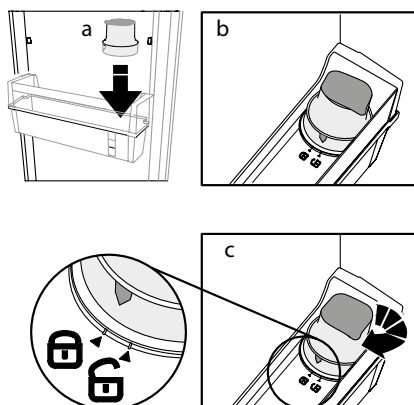
Затворете филтъра (Фиг. 7):

- а. Поставете фунията в отделението на филтъра (въгленовият филтър трябва да е вътре), както е показано на Фиг. 7а;
- б. завъртете фунията по часовниковата стрелка, за да я закрепите, както е показано на Фиг. 7б.



Фиг. 7

След това поставете целия филтър в рафта за бутилки и го заключете съгласно последователността на фиг. 8.

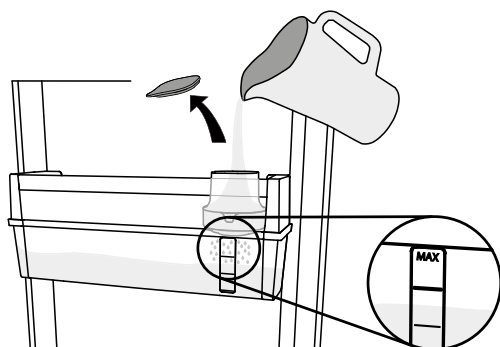


Фиг. 8

ПЪЛНЕНЕ И ФИЛТРИРАНЕ НА ВОДА

Отстранете капачката и налейте вода във фунията (фиг. 9): потокът вода ще се филтрира и ще се пълни във водния резервоар. Можете да напълните до 3 литра. Не препълвайте с вода (максималното ниво на водата е посочено на резервоара).

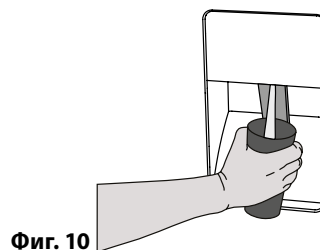
Забележка: пълнете само вода в резервоара. Не наливайте сок, кола или други напитки, тъй като те могат да повредят функционалността на филтъра и дозатора.



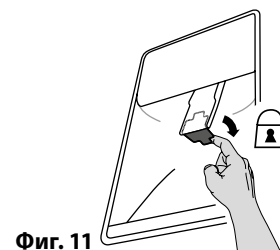
Фиг. 9

ДОЗИРАНЕ НА ВОДА

За да налеее вода, натиснете активатора с чаша (фиг. 10) и освободете активатора, за да спрете дозирането.



Фиг. 10



Фиг. 11

Забележка: възможните черни частици във филтрираната вода или в областта на филтъра са нормални и не са опасни, а се дължат на нормалната функционалност на въгленовия филтър.

ЗАЩИТА ЗА ДЕЦА НА ДИСПЕНСЪРА:

Можете да блокирате лопатката на диспенсъра, за да предотвратите дозирането на вода от деца (огънете малкия лост зад лопатката, както е показано на (фиг. 11)).

СМЯНА НА ВЪГЛЕНОВАТА КАСЕТА

Въгленовият филтър издържа максимум 2 месеца за продължителна употреба (до 225 л).

За да замените въгленовата касета:

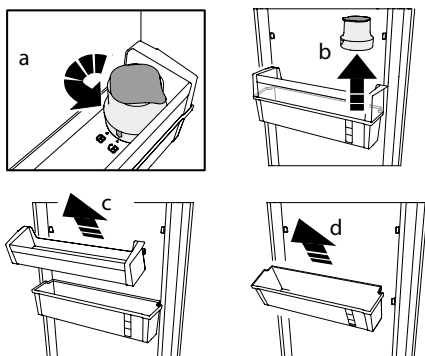
- отключете филтъра и го извадете от рафта;
- извадете фунията от корпуса на филтъра, като я завъртите обратно на часовниковата стрелка;
- извадете старата въгленова касета и поставете новата след активиране, така че текущият месец да е насочен към прозорчето).

(Можете да следвате процедурата, описана в раздели "Активиране на въгленовия филтър" и "Монтиране на филтъра" - фиг. 3, 4, 5, 6, 7, 8).

ПОЧИСТВАНЕ НА РЕЗЕРВОАРА

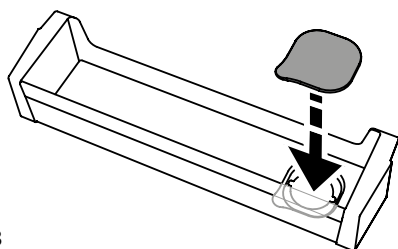
Препоръчва се периодично резервоарът да се изважда за почистване (вж. фиг. 12 и описанието по-долу):

- отключете филтъра (a) и го извадете (b);
- извадете рафта за бутилки (c), след което отстранете резервоара (d) и уплътнението.



Фиг. 12

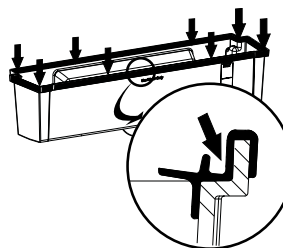
В случай че решите да отстраните изцяло водния филтър и резервоара от хладилника си, можете да извадите целия филтър и резервоара, като използвате рафта за нормално съхранение на бутилки с вода. В този случай, моля, използвайте капачката на филтъра, за да покриете отвора на рафта (вж. фиг. 13).



Фиг. 13

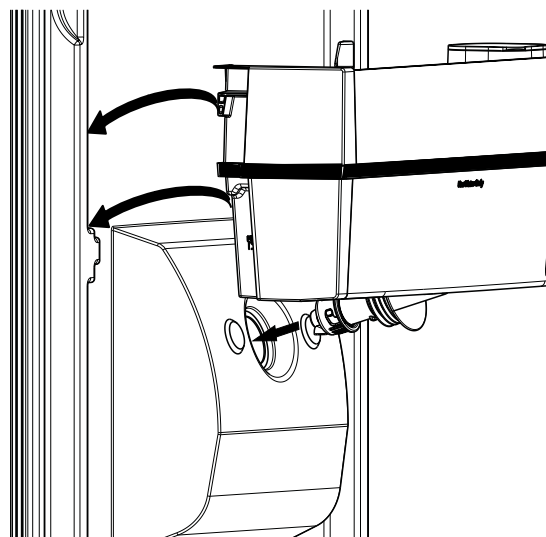
Мийте резервоара и уплътнението само с вода.

След почистването поставете уплътнението на резервоара за вода. Уверете се, че сте закрепили уплътнението правилно за резервоара (вж. фиг. 14).



Фиг. 14

След това поставете рафта за бутилки върху резервоара за вода и ги прикрепете към вратичката, както е показано на фиг. 15. След това поставете въгленовата касета на филтъра (както е показано на фиг. 5, 6, 7, 8).



Фиг. 15

СЪВЕТИ ЗА СЪХРАНЯВАНЕ НА ПРОДУКТИ

ОТДЕЛЕНИЕ НА ХЛАДИЛНИКА

Хладилникът е идеалното място за съхранение на готови храни, пресни и консервирани храни, млечни продукти, плодове и зеленчуци и напитки.

ВЪЗДУШНА ВЕНТИЛАЦИЯ

Естествената циркулация на въздух в отделението на хладилника води до получаване на зони с различни температури. Най-студено е точно над чекмеджето за плодове и зеленчуци и при задната стена. Най-топло е в горната предна част на отделението.

Недостатъчната вентилация води до увеличаване на консумацията на енергия и намаляване на охлаждането.

Не покривайте въздушните отвори с храни или други предмети - те са оптимизирани за правилна циркулация на въздуха и запазване на годността на храните.

КАК ДА СЕ СЪХРАНЯВАТ ПРЕСНИ ХРАНИ И НАПИТКИ

› Използвайте пластмасови, метални, алуминиеви и стъклени контейнери, които могат да се рециклират, както и опаковъчно фолио за обвиване на храните.

› Винаги използвайте затворени контейнери за течности и за храни, които отделят или могат да поемат миризми или вкус, или ги покривайте.

Храни, които отдават голямо количество етилен, и храни, които са чувствителни към този газ, като плодове, зеленчуци и салати, трябва винаги да бъдат разделяни или увивани във фолио, за да не се намалява тяхната годност; например, не съхранявайте домати заедно с киви или зеле.

› Не съхранявайте храните прекалено близо една до друга за позволяване на достатъчно циркулация на въздух.

› За да избегнете падането на бутилките, можете да използвате поставката за тях.

› Ако имате малко количество храна за съхранение в хладилника, препоръчваме да използвате рафтовете над чекмеджето за плодове и зеленчуци, тъй като това в най-студената област от отделението.

› Внимавайте да не закривате отворите за въздух с продукти.

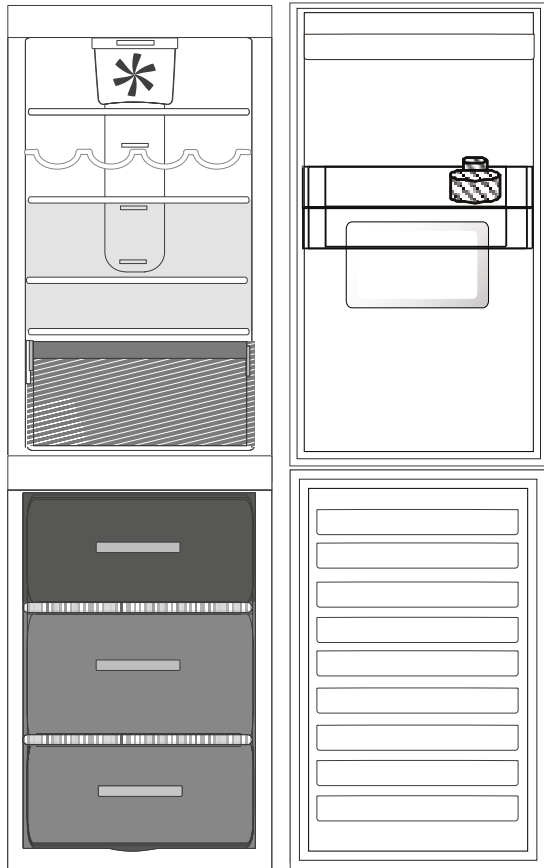
КЪДЕ ДА СЕ СЪХРАНЯВАТ ПРЕСНИ ХРАНИ И НАПИТКИ

› На рафтовете в хладилника: готови храни, тропически плодове, сирене, деликатеси.

› В най-студената област (над чекмеджето за плодове и зеленчуци): месо, риба, готови студени меса, кейкове

› В чекмеджето за плодове и зеленчуци: плодове, салати, зеленчуци.

› На вратичката: масло, конфитюр, сосове, туршии, консерви, бутилки, кутии с напитки, яйца.

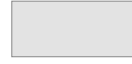


Легенда



УМЕРЕНА ЗОНА

Препоръчва се за съхраняване на тропически плодове, консерви, напитки, яйца, сосове, туршии, масло, конфитюр.



ХЛАДНА ЗОНА

Препоръчва се за съхраняване на сирене, мляко, млечни храни, деликатеси, кисело мляко, студени колбаси, десерти



ЧЕКМЕДЖЕ ЗА ПЛОДОВЕ И ЗЕЛЕНЧУЦИ



ЧЕКМЕДЖЕ НА ЗОНАТА ЗА ЗАМРАЗЯВАНЕ (ЗОНА ЗА МАКСИМАЛНО ОХЛАЖДАНЕ)

Препоръчва се за замразяване на пресни/сготвени храни



ЧЕКМЕДЖЕТА ЗА НОРМАЛНО ЗАМРАЗЯВАНЕ

Забележка: Сивият тон на легендата не съответства на цвета на чекмеджетата

ОТДЕЛЕНИЕ НА ФРИЗЕРА

Фризерът е идеалното място за съхранение на замразени храни, правене на ледени кубчета и замразяване на пресни храни в отделението на фризера.

Максималното тегло в килограми на пресни храни, които

могат да се замразят за период от 24 часа, е посочено на табелката с данни (...kg/24h).

Ако имате малко количество храна за съхранение във фризера, препоръчваме да използвате най-студените части на отделението на фризера, които съответстват на горната част.

СЪВЕТИ ЗА ЗАМРАЗЯВАНЕ И СЪХРАНЕНИЕ НА ПРЕСНИ ХРАНИ

› Препоръчваме да поставите етикет и датата на всички замразени храни. Поставянето на етикет ще помогне за идентифициране на храните и за посочване кога трябва да се използват, преди качеството им да се влоши. Не замразявайте отново размразени храни.

› Преди замразяване увийте и затворете херметично прясната храна във: алуминиево фолио, опаковъчно фолио, херметизирани и водонепропускливи торбички, полиетиленови контейнери с капаци или контейнери за фризер, подходящи за замразяване на пресни храни.

› Храните трябва да се пресни, зрели и висококачествени, за да получите висококачествени замразени храни.

› Пресните зеленчуци и плодове трябва за предпочитане да се замразяват при прибирането им, за да се запази пълната хранителна стойност, консистенция, цвят и вкус. Някои меса, особено дивечово, трябва да се окачат да висят преди замразяване.

› Винаги оставяйте горещите храни да се охладят, преди да ги поставите във фризера.

› Консумирайте напълно или частично размразените храни незабавно. Не замразявайте повторно, освен ако храните няма да се готвят след размразяването им. След готвене размразената храна може да се замрази отново.

› Не замразявайте бутилки с течност.

› Използвайте функцията "Бързо охлаждане", за да ускорите изстудяването или замразяването (вижте ръководството за всекидневни справки).

ЗАМРАЗЕНИ ХРАНИ: СЪВЕТИ ПРИ ПАЗАРУВАНЕ

При закупуване на замразена храна:

› Уверете се, че опаковката или пакетът са запазени (замразените храни в повредена опаковка могат да се развалят). Ако опаковката изглежда надута или с мокри петна, може да не е била съхранявана при оптималните условия и размразяването може вече да е започнало.

› Когато пазарувате, купувайте замразени храни в края на пазаруването и ги транспортирайте в охладителна чанта.

› След като се приберете вкъщи, незабавно сложете замразените храни във фризера.

› Ако храните са се размразили дори частично, не ги замразявайте отново. Консумирайте в рамките на 24 часа.

› Избягвайте или намалявайте температурните колебания до минимум. Спазвайте датата на изтичане на срока на годност на опаковката.

› Винаги спазвайте информацията за съхранение на опаковката.

ВРЕМЕ НА СЪХРАНЕНИЕ НА ЗАМРАЗЕНИТЕ ХРАНИ

МЕСО	<i>месеца</i>	ЯХНИИ	<i>месеца</i>	ПЛОДОВЕ	<i>месеца</i>
Говеждо	8 – 12	Месо, птици	2 – 3	Ябълки	12
Свинско, телешко	6 – 9	МЛЕЧНИ ПРОДУКТИ		Кайсии	8
Агнешко	6 – 8	Масло	6	Къпини	8 – 12
Заешко	4 – 6	Сирене	3	Касис/френско грозде	8 – 12
Кайма/карантии	2 – 3	Сметана	1 – 2	Череша	10
Наденица	1 – 2	Сладолед	2 – 3	Праскови	10
ПТИЦИ		Яйца	8	Круши	8 – 12
Пиле	5 – 7	СУПИ И СОСОВЕ		Сливи	10
Пуйка	6	Супа	2 – 3	Малини	8 – 12
Дреболии	2 – 3	Сос с месо	2 – 3	Ягоди	10
РАКООБРАЗНИ		Пастет	1	Рубарб	10
Мекотели, краб, омар	1 – 2	Яхния от зеленчуци	8	Фруктови сокове (портокал, лимон, грейпфрут)	4 – 6
Краб, омар	1 – 2	ТЕСТЕНИ ИЗДЕЛИЯ И ХЛЯБ		ЗЕЛЕНЧУЦИ	
МИДИ		Хляб	1 – 2	Аспержи	8 – 10
Стриди без черупки	1 – 2	Кейкове (обикновени)	4	Босилек	6 – 8
РИБА		Сметанова торта (кейкове)	2 – 3	Бобови	12
„мастни“ (сьомга, херинга, скумрия)	2 – 3	Палачинки	1 – 2	Артишок	8 – 10
„постни“ (треска, морски език)	3 – 4	Непечени тестени изделия	2 – 3	Броколи	8 – 10
		Киш	1 – 2	Брюкселско зеле	8 – 10
		Пица	1 – 2	Карфиол	8 – 10
				Моркови	10 – 12
				Целина	6 – 8
				Гъби	8
				Магданоз	6 – 8
				Чушки	10 – 12
				Грах	12
				Градински боб	12
				Спанак	12
				Домати	8 – 10
				Тиквички	8 – 10

ПРЕПОРЪКА В СЛУЧАЙ НА НЕИЗПОЛЗВАНЕ НА УРЕДА

ОТСЪСТВИЕ/ВАКАНЦИЯ

В случай на продължително отсъствие се препоръчва да консумирате храните и да изключите уреда с цел спестяване на енергия.

ПРЕМЕСТВАНЕ

1. Извадете всички вътрешни части.
2. Обвийте ги добре и ги обезопасете със залепваща лента, така че да не се удрят една в друга или да се загубят.
3. Завийте регулируемите крака така, че да не докосват поддържащата повърхност.
4. Затворете и обезопасете вратичката със залепваща лента и като използвате пак залепваща лента, прикрепете захранващия кабел към уреда.

ПРЕКЪСВАНЕ НА ЕЛЕКТРОЗАХРАНВАНЕТО

В случай на прекъсване на електрозахранването повъннете на местния офис на електроснабдителната компания и попитайте колко ще продължи прекъсването.

Забележка: Не забравяйте, че пълният уред ще остане студен по-дълго време от частично пълен уред.

Ако по храните все още се забелязват ледени кристали, те могат да се замразят отново, въпреки че вкусът и ароматът може да са влошени.

Ако храните бъдат намерени в лошо състояние, е най-добре те да се изхвърлят.

При прекъсвания на електрозахранването, които продължават до 24 часа.

Дръжте вратичката на уреда затворена. Това ще позволи съхранените храни да останат студени възможно най-дълго.

При прекъсвания на електрозахранването, които продължават над 24 часа.

Изпразнете отделението на фризера и подредете храните в преносим фризер. Ако такъв тип фризер не е наличен, както и ако не са налични пакети с лед, опитайте да използвате храните, които се развалят най-лесно.

Изпразнете ваничката за лед.

ПОЧИСТВАНЕ И ПОДДРЪЖКА

Преди да извършвате каквато и да е операция по почистване или поддръжка, извадете щепсела на уреда от контакта или изключете захранването му.

Никога не използвайте абразивни средства. Никога не почиствайте частите на хладилника със запалими течности.

Не използвайте парни машини за чистене.

Бутоните и дисплеят на контролния панел не трябва да се почистват със спирт или вещества на основата на спирт, а със суха кърпа.

› Периодично почиствайте уреда с кърпа и разтвор на хладка вода и неутрален почистващ препарат, специално предназначен за вътрешността на хладилника.

› Почистете външните части на уреда и уплътнението на вратичката с влажна кърпа и подсушете с мека кърпа.

› Кондензаторът, намиращ се в задната част на уреда, трябва да се почиства редовно с прахосмукачка.

Важно:

› Бутоните и дисплеят на контролния панел не трябва да се почистват със спирт или вещества на основата на спирт, а със суха кърпа.

› Тръбите на охладителната система се намират в близост до контейнера за обезскрежаване и могат да станат горещи. Периодично ги почиствайте с прахосмукачка.



РЪКОВОДСТВО ЗА ОТСТРАНЯВАНЕ НА НЕИЗПРАВНОСТИ И СЛЕДПРОДАЖБЕНО ОБСЛУЖВАНЕ

ПРЕДИ ДА СЕ СВЪРЖЕТЕ С ОТДЕЛА ЗА СЛЕДПРОДАЖБЕНО ОБСЛУЖВАНЕ...

Проблеми с функционирането обикновено възникват в резултат на малки неща, които можете да откриете и отстраните сами без никакви инструменти.

ЗВУЦИ НА ФУНКЦИИТЕ

Шумовете от уреда са нормални, тъй като той разполага с няколко вентилатора и мотора за регулиране на функционирането, които се включват и изключват автоматично.

НЯКОИ ОТ ТЕЗИ ШУМОВЕ ПРИ РАБОТА МОЖЕ ДА СЕ НАМАЛЯТ ЧРЕЗ:

› Нивелиране на уреда и монтиране на равна повърхност.

› Отделяне и избягване на контакт между уреда и мебели.

› Проверка дали вътрешните компоненти са правилно поставени.

› Проверка дали бутилките и контейнерите не се допират помежду си.

НЯКОИ ОТ ШУМОВЕТЕ ПРИ РАБОТА, КОИТО МОЖЕТЕ ДА ЧУЕТЕ

Свистене при включване на уреда за първи път или след дълга пауза.



Клокочене, когато охлаждащата течност влиза в тръбите.



Звук "БРРР" при работа на компресора.



Бръмчене, когато водна клапа или вентилатор започне да работи.



Щракане, когато компресорът се включи.



Щракването е от термостата, който регулира честотата на работата на компресора.



РЪКОВОДСТВО ЗА ОТСТРАНЯВАНЕ НА НЕИЗПРАВНОСТИ

Проблем	Възможна причина	Решение
УРЕДЪТ НЕ РАБОТИ	Възможно е да има проблем с електрозахранването на уреда.	<ul style="list-style-type: none"> › Проверете дали захранващият кабел е включен в контакт с правилното напрежение. › Проверете предпазните устройства и прекъсвачите на домашната електрическа система
В КОНТЕЙНЕРА ЗА ОБЕЗСКРЕЖАВАНЕ ИМА ВОДА	Това е нормално при горещо, влажно време. Контейнерът дори може да е наполовина пълен.	<ul style="list-style-type: none"> › Уверете се, че уредът е нивелиран, за да се гарантира, че водата няма да прелива.
АКО РЪБОВЕТЕ НА ШКАФА НА УРЕДА, КОИТО ВЛИЗАТ В КОНТАКТ С УПЛЪТНЕНИЕТО НА ВРАТИЧКАТА, СА ТОПЛИ ПРИ ДОПИР	Това не е дефект. Това е нормално при горещо време и когато компресорът работи.	
ОСВЕТЛЕНИЕТО НЕ РАБОТИ	<p>Може да е необходима подмяна на лампичката.</p> <p>Уредът може да е в режим „Вкл./В готовност“</p>	<ul style="list-style-type: none"> › Проверете дали предпазните устройства и прекъсвачите на домашната електрическа система работят добре. › Проверете дали захранващият кабел е включен в контакт с правилното напрежение › Ако светодиодите са счупени, потребителят трябва да се свърже със сервизния отдел за подмяна със същия тип, наличен само от нашите центрове за следпродажбено обслужване или оторизираните дистрибутори.
ЕЛЕКТРОМОТОРЪТ ВИДИМО ОСТАВА ДА РАБОТИ ТВЪРДЕ ДЪЛГО	Времето на работа на мотора зависи от различни неща: броя на отварянията на вратичката, количеството на съхраняваните храни, температурата в помещението, настройката на температурните контроли.	<ul style="list-style-type: none"> › Уверете се, че контролите на уреда са зададени правилно. › Проверете дали в уреда няма поставено голямо количество храни. › Проверете дали вратичката не се отваря прекалено често. › Проверете дали вратичката се затваря правилно.
ТЕМПЕРАТУРАТА НА УРЕДА Е ПРЕКАЛЕНА ВИСОКА	Възможно е да има различни причини (вижте „Решения“)	<ul style="list-style-type: none"> › Уверете се, че кондензаторът (в задната част на уреда) не е замърсен с прах и мъх. › Уверете се, че вратичката е затворена правилно. › Уверете се, че уплътненията на вратичката се поставени правилно. › В горещи дни или в топло помещение е нормално моторът да работи повече. Ако вратичката на уреда е била оставена отворена за дълго време или са съхранени големи количества храни, моторът ще работи по-дълго, за да охлади вътрешността на уреда.
ВРАТИТЕ НЕ СЕ ЗАТВАРЯТ ИЛИ НЕ СЕ ОТВАРЯТ ДОБРЕ	Възможно е да има различни причини (вижте „Решения“)	<ul style="list-style-type: none"> › Проверете дали опаковки с храни не блокират вратичката. › Проверете дали вътрешните части или автоматичното устройство за лед не е в неправилна позиция. › Проверете дали уплътненията на вратичката не са замърсени или лепкави. › Уверете се, че уредът е нивелиран.

СЛЕДПРОДАЖБЕНО ОБСЛУЖВАНЕ

ПРЕДИ ДА СЕ ОБАДИТЕ НА ОТДЕЛА ЗА СЛЕДПРОДАЖБЕНО ОБСЛУЖВАНЕ

1. Проверете дали можете да отстраните сами проблема с помощта на предложенията, дадени в раздела **РЪКОВОДСТВО ЗА ОТСТРАНЯВАНЕ НА НЕИЗПРАВНОСТИ**.

2. Изключете уреда и го включете отново, за да проверите дали неизправността е отстранена

АКО СЛЕД ИЗВЪРШВАНЕ НА ГОРЕПОСОЧЕНИТЕ ПРОВЕРКИ НЕИЗПРАВНОСТТА ВСЕ ОЩЕ НЕ Е ОТСТРАНЕНА, СВЪРЖЕТЕ СЕ С НАЙ-БЛИЗКИЯ ОТДЕЛ ЗА СЛЕДПРОДАЖБЕНО ОБСЛУЖВАНЕ

Обадете се на номера, посочен на гаранционната книжка или следвайте инструкциите в уебсайта www.whirlpool.eu

Винаги посочвайте:

- кратко описание на неизправността;
- точния тип и модел на фурната;
- сервизния номер (номера след думата Service на информационната табелка). Сервизният номер е посочен и в гаранционната книжка;
- Вашия пълен адрес;
- Вашия телефонен номер.



Ако се налагат някакви поправки, моля, свържете се с оторизиран отдел за следпродажбено обслужване (за да бъдете сигурни, че ще бъдат използвани оригинални резервни части и поправките ще бъдат извършени правилно).

Производител:
Whirlpool Europe s.r.l. - Socio Unico
Viale Guido Borghi 27
21025 Comerio (VA)
Italy

