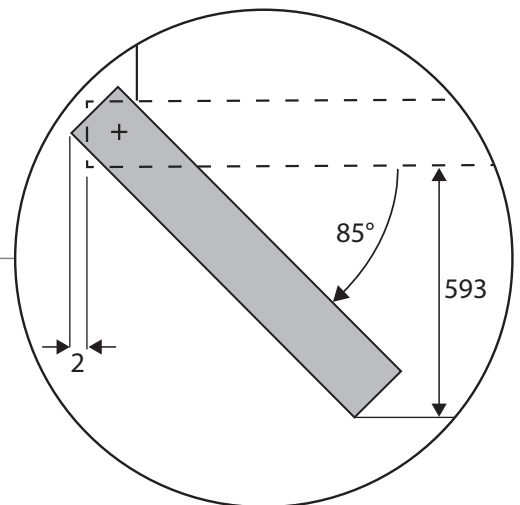
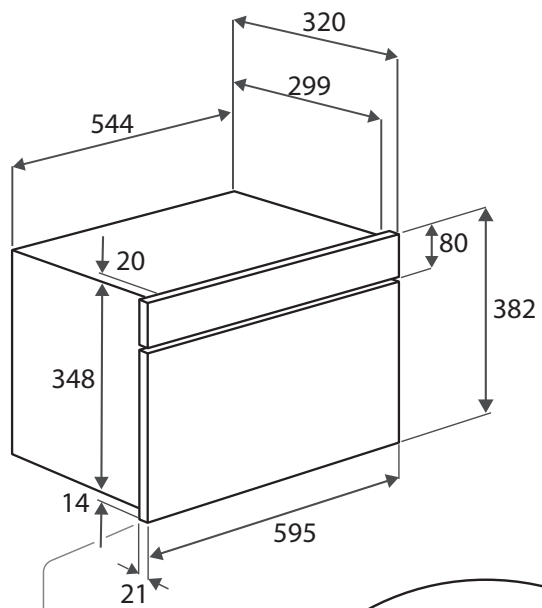
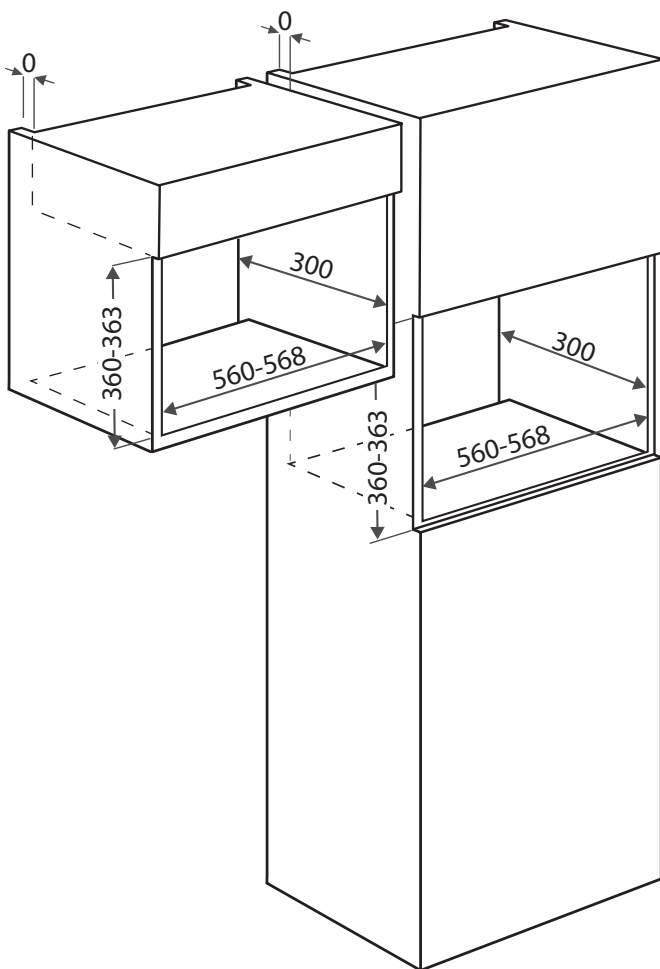
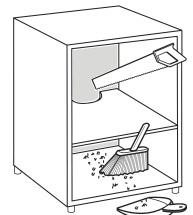
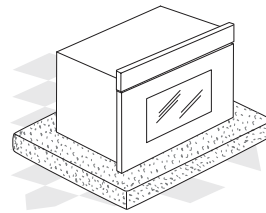
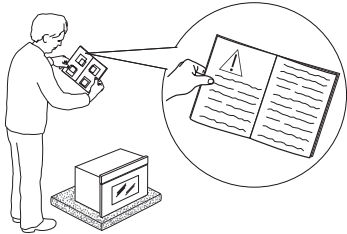
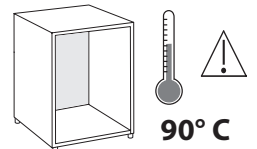
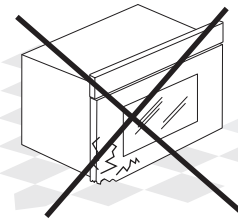
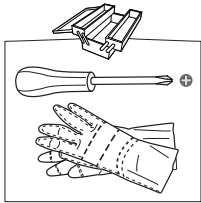
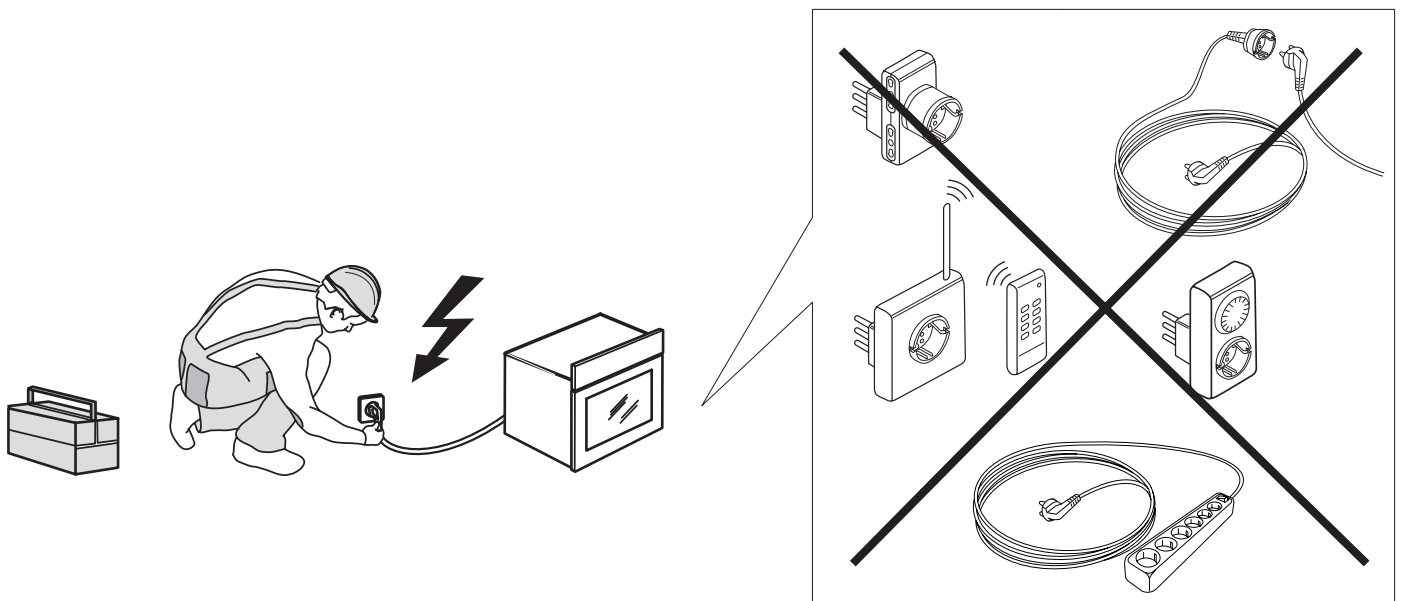
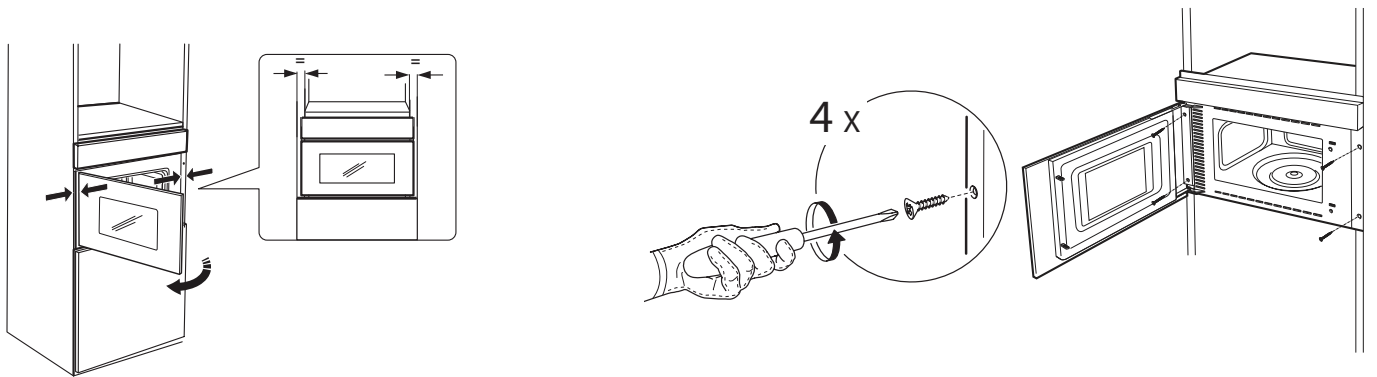


x 4



4x25





SAFETY INSTRUCTIONS

IMPORTANT TO BE READ AND OBSERVED

Before using the appliance, read these safety instructions. Keep them nearby for future reference.

These instructions and the appliance itself provide important safety warnings, to be observed at all times. The manufacturer declines any liability for failure to observe these safety instructions, for inappropriate use of the appliance or incorrect setting of controls.

⚠ Very young children (0-3 years) should be kept away from the appliance. Young children (3-8 years) should be kept away from the appliance unless continuously supervised. Children from 8 years old and above and persons with reduced physical, sensory or mental capabilities or lack of experience and knowledge can use this appliance only if they are supervised or have been given instructions on safe use and understand the hazards involved. Children must not play with the appliance. Cleaning and user maintenance must not be carried out by children without supervision.

⚠ **WARNING:** If the door or door seals are damaged, the oven must not be operated until it has been repaired – risk of injury.

⚠ **WARNING:** Liquids and foods must not be heated in sealed containers – risk of explosion, heating of beverages can result in delayed eruptive boiling, care must be taken when handling the container – risk of burn.

⚠ The microwave oven is intended for heating food and beverages. Do not dry food or clothing or heat warming pads, slippers, sponges and similar - risk of fire. When heating food in plastic or paper containers, remains vigilant on the oven - risk of fire.

⚠ The contents of feeding bottles and baby food jars must be stirred or shaken and their temperature checked - risk of burn. Do not heat eggs in their shells and whole hard-boiled eggs - risk of explosion.

⚠ Only use utensils that are suitable for microwave cooking. Do not use metallic containers - risk of injury.

⚠ Only use a temperature probe recommended for this oven - risk of fire.

⚠ If smoke is emitted switch off or unplug the appliance and keep the door closed in order to stifle any flames.

⚠ If the appliance is installed 850 mm or more above the floor, take care not to displace the turntable when removing containers – risk of injury.

⚠ Do not use your microwave oven for deep-frying, because the oil temperature can not be controlled.

⚠ Metallic containers for food and beverages are not suitable during microwave cooking.

⚠ Do not remove the microwave inlet protection plates on the side of the cavity walls (certain models only). They prevent grease and food particles from entering the microwave inlet channels.

⚠ The food must not be left in or on the product for more than one hour before or after cooking.

PERMITTED USE

⚠ **CAUTION:** The appliance is not intended to be operated by means of an external switching device, such as a timer, or separate remote controlled system.

⚠ This appliance is intended to be used in household and similar applications such as: staff kitchen areas in shops, offices and other working environments; farm houses; by clients in hotels, motels, bed & breakfast and other residential environments.

⚠ This appliance is not for professional use. Do not use the appliance outdoors.

INSTALLATION

⚠ The appliance must be handled and installed by two or more persons - risk of injury. Use protective gloves to unpack and install - risk of cuts.

⚠ Installation, including water supply (if any), electrical connections and repairs must be carried out by a qualified technician. Do not repair or replace any part of the appliance unless specifically stated in the user manual. Keep children away from the installation site. After unpacking the appliance, make sure that it has not been damaged during transport. In the event of problems, contact the dealer or your nearest After-sales Service. Once installed, packaging waste (plastic, styrofoam parts etc.) must be stored out of reach of children - risk of suffocation. The appliance must be disconnected from the power supply before any installation operation - risk of electrical shock. During installation, make sure the appliance does not damage the power cable - risk of fire or electrical shock. Only activate the appliance when the installation has been completed.

⚠ This appliance is intended to be used built-in. Do not use it freestanding or place into a cabinet.

After unpacking the appliance, make sure that the appliance door closes properly. In the event of problems, contact the dealer or your nearest After-sales Service.

ELECTRICAL WARNINGS

⚠ It must be possible to disconnect the appliance from the power supply by unplugging it if plug is accessible, or by a multi-pole switch installed upstream of the socket in accordance with the wiring rules and the appliance must

be earthed in conformity with national electrical safety standards.

⚠ Do not use extension leads, multiple sockets or adapters. The electrical components must not be accessible to the user after installation. Do not use the appliance when you are wet or barefoot. Do not operate this appliance if it has a damaged power cable or plug, if it is not working properly, or if it has been damaged or dropped.

⚠ If the supply cord is damaged, it must be replaced with an identical one by the manufacturer, its service agent or similarly qualified persons in order to avoid a hazard - risk of electrical shock.

CLEANING AND MAINTENANCE

⚠ **WARNING:** It is hazardous for anyone other than a competent person to carry out any service or repair operation that involves the removal of a cover which give protection against exposure to microwave energy.


⚠ Failure to maintain the oven in a clean condition could lead to deterioration of the surface that could adversely affect the life of the appliance and possibly result in a hazardous situation.

⚠ The oven must be cleaned regularly and any food deposits removed.


⚠ **WARNING:** Ensure that the appliance is switched off and disconnected from the power supply before performing any maintenance operation. To avoid risk of personal injury use protective gloves (risk of laceration) and safety shoes (risk of contusion); be sure to handle by two persons (reduce load); never use steam cleaning equipment (risk of electric shock). Non-professional repairs not authorised by the manufacturer could result in a risk to health and safety, for which the manufacturer cannot be held liable. Any defect or damage caused from non-professional repairs or maintenance will not be covered by the guarantee, the terms of which are outlined in the document delivered with the unit.

⚠ Regularly clean appliance door internal side and related gasket, without removing it. Use a soft sponge, mild water and neutral soap; dry using a neutral soft cloth. Do not use metal scrapers.

DISPOSAL OF PACKAGING MATERIALS

The packaging material is 100% recyclable and is marked with the recycle symbol . The various parts of the packaging must therefore be disposed of responsibly and in full compliance with local authority regulations governing waste disposal.

DISPOSAL OF HOUSEHOLD APPLIANCES

This appliance is manufactured with recyclable or reusable materials. Dispose of it in accordance with local waste disposal regulations. For further information on the treatment, recovery and recycling of household electrical appliances, contact your local authority, the collection service for household waste or the store where you purchased the appliance. This appliance is marked in compliance with European Directive 2012/19/EU, Waste Electrical and Electronic Equipment (WEEE) and with the Waste Electrical and Electronic Equipment regulations 2013 (as amended). By ensuring this product is disposed of correctly, you will help prevent negative consequences for the environment and human health. The  symbol on the product or on the accompanying

documentation indicates that it should not be treated as domestic waste but must be taken to an appropriate collection center for the recycling of electrical and electronic equipment.

DECLARATIONS OF CONFORMITY

This appliance is in compliance with the European standard EN 60705.

The information related to low power mode of the appliance in accordance with Regulation (EU) 2023/826 can be found in the following link: <https://docs.emeaappliance-docs.eu>

This product contains a light source of energy efficiency class F.

CS

BEZPEČNOSTNÍ POKYNY

JE DŮLEŽITÉ SI JE DŮKLADNĚ PŘEČÍST A ŘÍDIT SE JIMI

Před použitím spotřebiče si přečtěte tento návod k použití. Uchovejte si jej pro pozdější použití.

V tomto návodu a na samotném spotřebiči jsou uvedena důležitá bezpečnostní upozornění, která je nutné si přečíst a řídit se jimi. Výrobce odmítá nést jakoukoli zodpovědnost za nedodržení těchto bezpečnostních pokynů, za nevhodné používání spotřebiče nebo za nesprávné nastavení ovladačů.

⚠ Velmi malé děti (0–3 roky) by se neměly pohybovat v blízkosti spotřebiče. Malé děti (3–8 let) by se neměly ke spotřebiči přibližovat, pokud nejsou pod dozorem. Děti starší 8 let a osoby s fyzickým, smyslovým či duševním postižením nebo bez patřičných zkušeností a znalostí mohou tento spotřebič používat pouze pod dohledem nebo tehdy, pokud obdržely informace o bezpečném použití spotřebiče a pokud rozumějí rizikům, která s používáním spotřebiče souvisejí. Nedovolte dětem, aby si se spotřebičem hrály. Nedovolte dětem, aby bez dohledu prováděly čištění a běžnou údržbu spotřebiče.

⚠ **VAROVÁNÍ:** V případě, že jsou dvířka nebo jejich těsnění poškozené, trouba se nesmí používat, dokud nebude opravena – riziko úrazu.

⚠ **VAROVÁNÍ:** Tekutiny a potraviny se nesmějí ohřívat v uzavřených nádobách – nebezpečí výbuchu! Následkem takového způsobu ohřívání nápojů může být opožděný eruptivní var. Při manipulaci s nádobou je nutno dbát opatrnosti – nebezpečí popálení.

⚠ Mikrovlnná trouba je určena pro ohřívání jídel a nápojů. V troubě nesušte potraviny ani oděvy, nenahřívejte vyhřívací polštářky, pantofle, houbičky a podobné předměty – nebezpečí požáru. Při ohřívání potravin v plastových či papírových nádobách zůstaňte u trouby – riziko požáru.

⚠ Obsah kojeneckých lahví a nádob na dětské jídlo je třeba promíchat nebo protřepat a následně zkontrolovat jeho teplotu – riziko popálení. Neohřívejte celé vejce ve skořápce a vejce uvařená natvrdo – riziko výbuchu.

⚠ Používejte pouze náčiní, které je vhodné k vaření v mikrovlnné troubě. Nepoužívejte kovové nádoby – nebezpečí poranění.

⚠ Používejte pouze teploměr doporučený pro tuto troubu – riziko požáru.

⚠ Vychází-li z trouby kouř, troubu vypněte nebo vytáhněte přívodní kabel ze zásuvky. Dvířka ponechte zavřená, aby se zadusily plameny.

⚠ Pokud je spotřebič umístěn více než 850 mm nad podlahou, dejte pozor, abyste při vyjímání nádob nezavadili o otočný talíř – nebezpečí poranění.

⚠ Mikrovlnnou troubu nepoužívejte k fritování v olejové lázni, protože teplotu oleje není možné regulovat.

⚠ K přípravě pokrmů v mikrovlnné troubě nejsou vhodné kovové nádoby na potraviny a nápoje.

⚠ Nesnímejte kryty vstupu mikrovln umístěné na vnitřních bočních stranách (pouze u některých modelů). Chrání přívodní kanálky mikrovln před tukem a zbytky jídel.

⚠ Potraviny nesmí být ve výrobku nebo na něm ponechány déle než jednu hodinu před vařením nebo po něm.

SCHVÁLENÉ POUŽITÍ

⚠ **UPOZORNĚNÍ:** Tento spotřebič není určen k ovládání pomocí externího spínacího zařízení, jako je časovač, či samostatného systému dálkového ovládání.

⚠ Tento spotřebič je určen k použití v domácnostech a zařízeních, jako jsou: kuchyňské kouty pro zaměstnance v obchodech, kancelářích a na jiných pracovištích; farmy; klienty hotelů, motelů, penzionů a jiných ubytovacích zařízení.

⚠ Tento spotřebič není určen pro profesionální použití. Spotřebič nepoužívejte venku.

INSTALACE

⚠ Ke stěhování a instalaci spotřebiče jsou nutné minimálně dvě osoby – nebezpečí zranění. Při rozbalování a instalaci používejte ochranné rukavice – nebezpečí pořezání.

⚠ Instalaci, včetně případného připojení k přívodu vody a elektřiny, a opravy musí provádět kvalifikovaný technik. Neopravujte ani nevyměňujte žádnou část spotřebiče, pokud to není výslovně uvedeno v návodu k použití. Nedovolte dětem, aby se přibližovaly k místu instalace. Po vybalení spotřebiče se přesvědčte, že nebyl při dopravě poškozen. V případě problémů se obraťte na prodejce nebo na nejbližší servisní středisko. Po instalaci musí být obalový materiál (plasty, polystyrenová pěna atd.) uložen mimo dosah dětí – nebezpečí udušení. Před zahájením instalace je nutné spotřebič odpojit od elektrické sítě – nebezpečí úrazu elektrickým proudem. Během instalace se ujistěte, že zařízení nepoškozuje napájecí kabel – nebezpečí

požáru a úrazu elektrickým proudem. Zařízení nezapínejte, dokud nebyla ukončena instalace.

⚠ Tento spotřebič je určen k vestavbě. Neumísťujte spotřebič jako volně stojící, ani jej nezabudovávejte do skříňky.

Po vybalení spotřebiče zkontrolujte, zda není poškozený a zda dveře dokonale přiléhají. V případě problémů se obraťte na prodejce nebo na nejbližší servisní středisko.

UPOZORNĚNÍ NA PŘERUŠENÍ DODÁVKY ELEKTRICKÉ ENERGIE

⚠ V souladu s národními bezpečnostními normami týkajícími se elektrických zařízení musí být možné odpojit spotřebič od elektrické sítě vytažením zástrčky, pokud je zástrčka přístupná, nebo, v souladu s pravidly pro zapojování, prostřednictvím vícepólového vypínače umístěného před zásuvkou a spotřebič musí být uzemněn.

⚠ Nepoužívejte prodlužovací kabely, sdružené zásuvky nebo adaptéry. Po provedení montáže nesmí být elektrické prvky spotřebiče uživateli přístupné. Nepoužívejte spotřebič, pokud jste mokří nebo bosí. Tento spotřebič nezapínejte, pokud je poškozený napájecí síťový kabel či zástrčka, pokud nefunguje správně nebo byl poškozen či došlo k jeho pádu.

⚠ Jestliže je poškozený přívodní kabel, smí ho vyměnit (za identický díl) pouze výrobce, servisní technik nebo osoba s obdobnou kvalifikací, jinak by mohlo dojít k úrazu – riziko elektrického šoku.

ČIŠTĚNÍ A ÚDRŽBA

⚠ **VAROVÁNÍ:** Servisní zásahy nebo opravy, u kterých je nutné sejmout kryty chránící před mikrovlnami, jsou nebezpečné. Takové činnosti smí provádět pouze odborně vyškolený technik.

⚠ Nebudete-li troubu udržovat čistou, může dojít k poškození povrchu, a tedy ke zkrácení životnosti spotřebiče, a případně i k vytvoření nebezpečné situace.

⚠ Mikrovlnnou troubu pravidelně čistěte a vždy odstraňujte všechny zbytky jídel.


⚠ **VAROVÁNÍ:** Předtím, než začnete provádět jakoukoli údržbu, ujistěte se, že je spotřebič odpojen od elektrické sítě. Abyste se vyhnuli zranění, používejte ochranné rukavice (riziko tržných poranění) a bezpečnostní obuv (riziko pohmoždění); zajistěte manipulaci ve dvou osobách (snížení hmotnosti břemene); nikdy nepoužívejte parní čistěče (riziko elektrického šoku). Neprofesionální provádění oprav, které výrobce nepovoluje, by mohlo mít za následek ohrožení zdraví a bezpečnosti, za což nelze výrobce činit odpovědným. Na vady nebo poškození způsobené prováděním neprofesionálních oprav nebo údržby se nevztahuje záruka, jejíž podmínky jsou uvedeny v dokumentaci, která byla k jednotce dodaná.

⚠ Pravidelně čistěte vnitřní stranu dvířek spotřebiče a těsnění, ale nesnímejte je. Používejte měkkou houbičku, vlažnou vodu a neutrální čisticí prostředek. K osušení použijte měkký hadřík. Nepoužívejte kovové škrabky.

LIKVIDACE OBALOVÉHO MATERIÁLU

Obal je ze 100% recyklovatelného materiálu a je označen recyklačním znakem ♻. Jednotlivé části obalového materiálu proto zlikvidujte odpovědně podle platných místních předpisů upravujících nakládání s odpady.

LIKVIDACE DOMÁCÍCH ELEKTROSPOTŘEBIČŮ

Tento spotřebič byl vyroben z recyklovatelných nebo opakovaně použitelných materiálů. Zlikvidujte jej podle místních předpisů pro likvidaci odpadu. Další informace o likvidaci, renovaci a recyklaci elektrických spotřebičů získáte na místním úřadě, ve středisku pro sběr domácího odpadu nebo v obchodě, kde jste spotřebič zakoupili. Tento spotřebič je označen v souladu s evropskou směrnicí 2012/19/EU o odpadních elektrických a elektronických zařízeních (OEEZ) a nařízením o odpadních elektrických a elektronických zařízeních 2013 (včetně dodatků). Zajištěním správné likvidace tohoto výrobku pomůžete zabránit negativním vlivům na životní prostředí a lidské zdraví. Symbol  na výrobku nebo příslušných dokladech udává, že tento výrobek nesmí být likvidován společně s domácím odpadem, nýbrž že je nutné jej odevzdat do příslušného sběrného střediska k recyklaci elektrických a elektronických zařízení.

PROHLÁŠENÍ O SHODĚ

Toto zařízení je v souladu s evropskou normou EN 60705.

Informace týkající se režimu nízké spotřeby spotřebiče v souladu s nařízením (EU) 2023/826 naleznete na následujícím odkazu: <https://docs.emeaappliance-docs.eu>

Tento produkt obsahuje zdroj osvětlení energetické třídy F.

HU | BIZTONSÁGI UTASÍTÁSOK

OLVASSA EL ÉS TARTSA BE

A készülék használata előtt olvassa el az alábbi biztonsági útmutatót. Őrizze meg a későbbi felhasználás érdekében.

A kézikönyvben és a készüléken található fontos biztonsági figyelmeztetéseket mindig olvassa el és tartsa be. A gyártó nem vállal felelősséget a biztonsági utasítások figyelmen kívül hagyásából, a készülék nem rendeltetésszerű használatából vagy a készülék kezelőszerveinek helytelen beállításából eredő károkért.

⚠ Kisgyermeket (0–3 év között) ne engedjen a készülék közelébe. Gyermekek (3–8 év között) kizárólag felnőtt felügyelete mellett tartózkodhatnak a készülék közelében. A 8 éves vagy idősebb gyermekek, továbbá csökkent fizikai, érzékszervi vagy mentális képességekkel élő, illetve kellő tapasztalattal és a készülékre vonatkozó ismeretekkel nem rendelkező személyek csak felügyelet mellett használhatják a készüléket, továbbá ha előzőleg ellátták őket útmutatásokkal a készülék használatára vonatkozóan, és ismerik a használatból eredő esetleges kockázatokat. Ne engedje, hogy gyermekek játsszanak a készülékkel. Gyermekek nem végezhetik a készülék tisztítását és karbantartását felügyelet nélkül.

⚠ VIGYÁZAT! A sérülések elkerülése érdekében, ha az ajtó vagy annak szigetelése sérült, addig ne használja a sütőt, amíg egy szakember meg nem javította azt.

⚠ VIGYÁZAT! Folyadékot vagy ételt ne melegítsen zárt edényben, mert azok felrobbanhatnak, illetve a folyadékok melegítése végén késleltetett robbanásszerű forrás következhet be, ezért az égési sérülések elkerülése érdekében az edényt óvatosan vegye ki a sütőből.

⚠ Ezt a mikrohullámú sütőt ételek és italok melegítésére tervezték. Ne szárítson ételt, ruhaneműt, melegítópárnát, papucsot, szivacsot vagy hasonló jellegű tárgyakat a sütőben, mert azok meggyulladhatnak. Amikor műanyag vagy papír edényben melegíti az ételt, ne hagyja felügyelet nélkül a készüléket, mert a készülék falán megtapadó maradványok meggyulladhatnak.

⚠ A cumisüvegek, bébiételes üvegek tartalmát melegítés után rázza fel vagy keverje meg, és ellenőrizze az étel hőmérsékletét az égési sérülések elkerülése érdekében. Ne melegítsen a sütőben nyers vagy egész főzött tojásokat, mert azok felrobbanhatnak.

⚠ Kizárólag mikrohullámú sütéshez használható konyhai eszközöket használjon. A sérülések elkerülése érdekében ne használjon fémből készült edényeket.

⚠ Kizárólag az adott sütőhöz ajánlott ételszondát használjon, ellenkező esetben tűz keletkezhet.

⚠ Ha a sütőből füst jön, kapcsolja ki vagy húzza ki a készüléket a hálózathoz, és ne nyissa ki az ajtaját, mert kicsaphatnak a lángok.

⚠ Ha a készüléket a padlótól legalább 850 mm magasságban helyezik üzembe, a sérülések elkerülése érdekében az edényeket óvatosan vegye ki a sütőből úgy, hogy a forgótányért ne mozdítsa el.

⚠ Ne használja a mikrohullámú sütőt olajfürdőben való kisütésekhez, mert a készülékben nincs lehetőség az olaj hőmérsékletének szabályozására.

⚠ Mikrohullámú sütéshez nem lehet fémedényeket használni.

⚠ Ne távolítsa el a mikrohullám-bevezetést védő lemezeket, amelyek a sütőtér oldalsó falain vannak. (Csak bizonyos modellek). Ezek megakadályozzák, hogy zsiradék és ételdarabok kerüljenek a mikrohullámok bevezető csatornáiba.

⚠ Sütés előtt vagy után az étel nem maradhat a sütőben vagy annak tetején egy óránál tovább.

RENDELTESSZERŰ HASZNÁLAT

⚠ FIGYELEM: Kialakításából adódóan a készülék működtetése nem lehetséges külső időzítő szerkezettel vagy külön távirányítóval.

⚠ Ezt a készüléket háztartási illetve ahhoz hasonló célokra tervezték, mint például: üzletekben, irodákban lévő és egyéb munkahelyi konyhákban;

tanyán; szállodák, motelek, reggelit és szobát kínáló és egyéb szálláshelyek vendégei számára.

⚠ A készüléket nem nagyüzemi használatra tervezték. Ne használja a készüléket a szabadban.

ÜZEMBE HELYEZÉS

⚠ A készülék mozgatását és üzembe helyezését a sérülésveszély csökkentése érdekében két vagy több személy végezze. Viseljen védőkesztyűt a készülék kicsomagolása és üzembe helyezése során, nehogy megvágja magát.

⚠ A beszerelést, a vízbekötést is beleértve (amennyiben szükséges), az elektromos csatlakoztatást és a javítási munkákat szakképzett technikusként kell elvégeznie. Csak akkor javítsa meg vagy cserélje ki a készülék egyes alkatrészeit, ha az adott művelet szerepel a felhasználói kézikönyvben. Ne engedje a gyermekeket abba a helyiségbe, ahol az üzembe helyezést végzi. A kicsomagolás után ellenőrizze, hogy a készülék nem sérült-e meg a szállítás során. Probléma esetén forduljon a kereskedőhöz vagy a legközelebbi vevőszolgálatához. Üzembe helyezés után a csomagolóanyagokat (műanyag, habzivacs stb.) a fulladásveszély miatt olyan helyen tárolja, ahol gyermekek nem férhetnek hozzá. Az áramütés elkerülése érdekében az üzembe helyezési műveletek előtt húzza ki a készülék hálózati csatlakozóját. Az áramütés elkerülése érdekében az üzembe helyezés során győződjön meg arról, hogy a készülék miatt nem sérül-e a hálózati tápkábel. A készüléket csak a megfelelő üzembe helyezést követően kapcsolja be.

⚠ Ez a készülék egy beépíthető egység. Ne használja különálló készülékként, vagy ne tegye ajtóval záródó szekrénybe.

Kicsomagolás után ellenőrizze, hogy készülék ajtaja megfelelően záródik-e. Probléma esetén vegye fel a kapcsolatot a kereskedővel vagy a legközelebbi vevőszolgálattal.

ELEKTROMOS ÁRAMMAL KAPCSOLATOS FIGYELMEZTETÉSEK

⚠ Fontos, hogy a készüléket le lehessen választani az elektromos hálózatról a villásdugó kihúzásával vagy az aljzat és a készülék közé szerelt, többpólusú megszakítóval, illetve kötelező a készüléket az országos elektromos biztonsági előírásoknak megfelelően földelni.

⚠ Ne használjon hosszabbítót, elosztót vagy adaptert. Beszerelés után az elektromos alkatrészeknek hozzáférhetetlennek kell lenniük a felhasználó számára. Ne használja a készüléket mezítláb, és ne nyúljon hozzá nedves kézzel. Ne használja a készüléket, ha a tápkábel vagy a csatlakozódugó sérült, illetve ha a készülék nem működik megfelelően, megsérült vagy leejtették.

⚠ Ha a hálózati kábel sérült, azt az áramütési kockázat elkerülése érdekében a gyártóval, a gyártó szervizképviselőjével vagy hasonlóan

képzett személlyel kell egy azonos kábelre kicseréltetni.

TISZTÍTÁS ÉS KARBANTARTÁS

⚠ VIGYÁZAT! A mikrohullámú energia ellen védelmet nyújtó burkolat eltávolításával járó javítási vagy karbantartási munkákat kizárólag szakképzett személy végezheti, mert ez hozzá nem értő személyek számára veszélyes.


⚠ A sütő tisztán tartásának elmulasztása a felület károsodásához vezethet, ami kedvezőtlenül befolyásolhatja a készülék élettartamát, és esetleg veszélyes helyzeteket eredményezhet.

⚠ A sütőt rendszeresen tisztítani kell, és el kell távolítani belőle az ételek okozta lerakódásokat.


⚠ FIGYELMEZTETÉS: Bármilyen karbantartási művelet előtt győződjön meg arról, hogy a készüléket kikapcsolta és kihúzta a konnektorból. A személyi sérülés kockázatának elkerülése érdekében használjon védőkesztyűt (vágás veszélye) és munkavédelmi cipőt (összezúródás veszélye); mindenképpen két személy mozgassa (csökkentett terhelés); soha ne használjon gőznyomással működő tisztítókészüléket (áramütés veszélye). A gyártó által nem engedélyezett nem szakszerű javítások veszélyeztethetik az egészséget és a biztonságot, amiért a gyártó nem tehető felelőssé. A nem szakszerű javításokból vagy karbantartásokból eredő hibákra vagy károokra nem vonatkozik a garancia, amelynek feltételeit a termékhez mellékelte dokumentum tartalmazza.

⚠ Rendszeresen tisztítsa a készülék ajtajának belső oldalát, valamint a rajta lévő tömítést, anélkül hogy azt eltávolítaná. Puha szivacsot, langyos vizet, semleges tisztítószerrel használjon; puha ruhával törölje szárazra. Ne használjon éles fémkaparókat.

A CSOMAGOLÓANYAGOK ÁRTALMATLANÍTÁSA

A csomagolóanyag 100%-ban újrahasznosítható, és el van látva az újrahasznosítás jelével . A csomagolás egyes részeinek hulladékkezelését megfelelően, a hulladékok ártalmatlanítására vonatkozó helyi rendelkezések szerint kell elvégezni.

A HÁZTARTÁSI GÉPEK HULLADÉKKÉNT TÖRTÉNŐ ELHELYEZÉSE

Ez a készülék újrahasznosítható vagy újrafelhasználható anyagok felhasználásával készült. Leselejtezéskor a helyi hulladékkezelési szabályokkal összhangban járjon el. Az elektromos háztartási készülékek kezelésére, hasznosítására és újrafeldolgozására vonatkozó további információkért forduljon az illetékes helyi hatósághoz, a háztartási hulladékok begyűjtését végző vállalatához vagy az üzlethez, ahol a készüléket vásárolta. Ez a berendezés az elektromos és elektronikus berendezések hulladékairól szóló 2012/19/EU irányelvnek, illetve az elektromos és elektronikus berendezések hulladékairól szóló 2013. évi (módosított) előírásoknak megfelelően került megjelölésre. A hulladékká vált termék szabályszerű elhelyezésével Ön segít elkerülni a környezettel és az emberi egészséggel kapcsolatos negatív következményeket. A terméken vagy a kísérődokumentumokon található  jel azt jelzi, hogy a készüléket nem szabad háztartási hulladékként kezelni, hanem az elektromos és elektronikai készülékeknek megfelelő gyűjtőhelyen kell leadni.

MEGFELELŐSÉGI NYILATKOZAT

Ez a készülék megfelel az EN 60705 európai szabványnak.

A kérésülék F energiahatékonysági osztályú fényforrást tartalmaz.

PL

INSTRUKCJE BEZPIECZEŃSTWA

PRZECZYTAĆ I ŚCIŚLE PRZESTRZEGAĆ

Przed przystąpieniem do użytkowania urządzenia należy zapoznać się instrukcjami bezpieczeństwa. Przechowywać w podręcznym miejscu w celu skorzystania w przyszłości.

W instrukcji oraz na samym urządzeniu znajdują się ważne ostrzeżenia dotyczące bezpieczeństwa, które należy zawsze uwzględniać. Producent urządzenia nie ponosi odpowiedzialności za jakiegokolwiek szkody wynikłe z nieprzestrzegania niniejszych instrukcji bezpieczeństwa, nieprawidłowego użytkowania urządzenia lub niewłaściwego ustawienia elementów sterujących.

⚠ Młodsze dzieci (0-3 lat) nie powinny przebywać w pobliżu urządzenia. Dzieci (3-8 lat) nie powinny przebywać w pobliżu urządzenia bez stałego nadzoru. Dzieci w wieku 8 lat i starsze, osoby o ograniczonej sprawności fizycznej, sensorycznej lub umysłowej oraz osoby bez odpowiedniego doświadczenia i wiedzy, mogą korzystać z urządzenia wyłącznie pod nadzorem lub po otrzymaniu odpowiednich instrukcji dotyczących bezpiecznego użytkowania urządzenia oraz pod warunkiem, że rozumieją zagrożenia związane z obsługą urządzenia. Nie pozwalać, by dzieci bawiły urządzeniem. Dzieci nie mogą czyścić ani konserwować urządzenia bez nadzoru.

⚠ **OSTRZEŻENIE:** Jeżeli drzwiczki lub uszczelki drzwiczek są uszkodzone, nie można używać kuchenki do momentu, aż zostanie naprawiona przez odpowiednio przeszkoloną osobę – występuje ryzyko obrażeń.

⚠ **OSTRZEŻENIE:** Płyny i inne produkty spożywcze należy podgrzewać w szczelnych opakowaniach – występuje ryzyko wybuchu. Podgrzewanie płynów może powodować gwałtowne gotowanie. Należy zachować ostrożność – występuje ryzyko oparzeń.

⚠ Kuchenka mikrofalowa jest przeznaczona do podgrzewania żywności i napojów. Nie suszyć żywności ani odzieży, nie rozgrzewać ocieplaczy, kapci, gąbek ani żadnych podobnych przedmiotów – ryzyko pożaru. Podczas podgrzewania obuwia w plastikowych i papierowych opakowaniach zachować ostrożność - występuje ryzyko pożaru.

⚠ Zawartość butelek do karmienia i słoiczków z posiłkami dla dzieci należy wymieszać lub wstrząsnąć, po czym sprawdzić ich temperaturę

– ryzyko poparzenia. Nie podgrzewać jaj w skorupkach ani całych jaj ugotowanych na twardo – ryzyko eksplozji.

⚠ Korzystać wyłącznie z przyborów nadających się do przyrządzania posiłków w kuchence mikrofalowej. Nie stosować naczyń ani pojemników metalowych. Występuje ryzyko obrażeń.

⚠ Należy korzystać wyłącznie z sondy temperatury zalecanej do stosowania w tym urządzeniu – ryzyko pożaru.

⚠ Jeśli z kuchenki wydobywa się dym, należy ją wyłączyć, odłączyć od zasilania oraz zamknąć drzwiczki, aby stłumić ogień.

⚠ Jeśli urządzenie jest zainstalowane 850 mm lub więcej nad podłogą, należy uważać, aby nie przesunąć talerza obrotowego podczas wyjmowania pojemników – ryzyko obrażeń.

⚠ Kuchenki mikrofalowej nie należy używać do smażenia na głębokim oleju, ponieważ nie jest możliwe kontrolowanie jego temperatury.

⚠ Metalowe pojemniki na żywność i napoje nie są przystosowane do użytku w kuchence mikrofalowej.

⚠ Zabrania się wyjmowania płytek ochronnych wlotów mikrofal z boku ścianki komory (tylko w niektórych modelach). Zapobiegają one przedostawaniu się tłuszczu i cząstek żywności do kanałów wlotowych mikrofal.

⚠ Żywność nie może być pozostawiona w produkcie lub na nim dłużej niż godzinę przed lub po gotowaniu.

DOZWOLONE ZASTOSOWANIE

⚠ **OSTROŻNIE:** Urządzenie nie jest przystosowane do obsługi za pomocą zewnętrznego urządzenia, np. timera, ani niezależnego systemu zdalnego sterowania.

⚠ To urządzenie jest przeznaczone do użytku w gospodarstwach domowych oraz do podobnych zastosowań, takich jak: kuchnie dla pracowników w sklepach, biurach i innych środowiskach roboczych; gospodarstwa rolne; wykorzystanie przez klientów w hotelach, motelach oraz innych obiektach mieszkalnych.

⚠ Niniejsze urządzenie nie jest przeznaczone do użytku komercyjnego. Urządzenia nie należy używać w miejscach niezadaszonych.

INSTALACJA

⚠ Przemieszczenie oraz montaż urządzenia wymaga obecności co najmniej dwóch osób - ryzyko obrażeń ciała. Podczas wypakowywania i instalacji stosować rękawice ochronne - ryzyko skaleczenia.

⚠ Instalacje, w tym instalacje wodne (jeżeli dotyczy), podłączenia elektryczne i wszelkie naprawy powinny być przeprowadzane przez wykwalifikowanego technika. Nie naprawiać ani nie wymieniać żadnych części urządzenia,

chyba że wyraźnie zaznaczono to w instrukcji obsługi. Dzieci nie powinny zbliżać się do miejsca montażu. Po rozpakowaniu urządzenia należy upewnić się, że nie uległo uszkodzeniu podczas transportu. W przypadku problemów należy skontaktować się ze sprzedawcą lub najbliższym serwisem technicznym. Po zainstalowaniu odpady opakowaniowe (plastikowe, elementy styropianowe itp.) muszą być przechowywane poza zasięgiem dzieci - ryzyko uduszenia. Przed przystąpieniem do jakichkolwiek czynności montażowych urządzenie należy odłączyć od zasilania elektrycznego – ryzyko porażenia prądem. Podczas instalacji dopilnować, aby urządzenie nie uszkodziło przewodu zasilającego - ryzyko pożaru lub porażenia prądem. Urządzenie można uruchomić dopiero po zakończeniu instalacji.

⚠ To urządzenie jest przeznaczone do zabudowy. Nie używać jako moduł wolnostojący ani w obudowie szafkowej.

Po rozpakowaniu urządzenia sprawdzić, czy drzwiczki zamykają się prawidłowo. W przypadku problemów należy skontaktować się ze sprzedawcą lub najbliższym serwisem technicznym.

OSTRZEŻENIA DOTYCZĄCE ELEKTRYCZNOŚCI

⚠ Musi istnieć możliwość odłączenia urządzenia od źródła zasilania przez wyjęcie wtyczki (jeśli wtyczka jest dostępna) lub za pomocą dostępnego przełącznika wielobiegowego, zainstalowanego w przewodzie do gniazda zasilania zgodnie z obowiązującymi normami krajowymi; urządzenie musi także posiadać uziemienie zgodne z obowiązującymi normami krajowymi dotyczącymi sprzętu elektrycznego.

⚠ Nie stosować przedłużaczy, rozdzielaczy i złączy pośrednich. Po zakończeniu instalacji użytkownik nie powinien mieć dostępu do podzespołów elektrycznych urządzenia. Nie korzystać z urządzenia na boso lub będąc mokrym. Nie uruchamiać urządzenia, jeśli kabel zasilający lub wtyczka są uszkodzone, nie działa ono prawidłowo lub zostało uszkodzone bądź upuszczone.

⚠ Jeśli przewód zasilający jest uszkodzony, jego wymiana na identyczny powinna być przeprowadzona przez producenta, pracownika serwisu lub inną podobnie wykwalifikowaną osobę w celu uniknięcia niebezpieczeństwa – ryzyko porażenia prądem.

CZYSZCZENIE I KONSERWACJA

⚠ OSTRZEŻENIE: Niebezpieczne jest wykonywanie przez osobę nieprzeszkoloną jakichkolwiek napraw bądź czynności serwisowych wiążących się ze zdejmowaniem wszelkich osłon zabezpieczających przed działaniem mikrofal.

⚠ Kuchenkę należy utrzymywać w czystości, aby uniknąć niszczenia jej powierzchni, co


miałoby niekorzystny wpływ na trwałość urządzenia i mogło prowadzić do ewentualnych niebezpiecznych sytuacji.

⚠ Piekarnik należy regularnie czyścić i usuwać z niego wszelkie resztki potraw.


⚠ OSTRZEŻENIE: Sprawdzić, czy urządzenie zostało wyłączone i odłączone od źródła zasilania przed przystąpieniem do czynności konserwacyjnych. Aby uniknąć ryzyka obrażeń ciała, należy używać rękawic ochronnych (ryzyko skaleczenia) i butów ochronnych (ryzyko stłuczenia) pamiętać o obsłudze przez dwie osoby (zmniejszenie obciążenia); w żadnym przypadku nie stosować urządzeń parowych do czyszczenia (ryzyko porażenia prądem). Niefachowe naprawy nieautoryzowane przez producenta mogą spowodować zagrożenie dla zdrowia i bezpieczeństwa, za które producent nie ponosi odpowiedzialności. Wszelkie wady lub uszkodzenia spowodowane nieprofesjonalnymi naprawami lub konserwacją nie są objęte gwarancją, której warunki są przedstawione w dokumencie dostarczonym wraz z urządzeniem.

⚠ Regularnie czyść wewnętrzną stronę drzwi urządzenia i związaną z nimi uszczelkę, nie wyjmując jej. Używać miękkiej gąbki i wody z dodatkiem delikatnych środków myjących; wycierać do sucha neutralną miękką szmatką. Nie wolno używać metalowych skrobaczek.

UTYLIZACJA OPAKOWANIA

Materiał, z którego zrobione jest opakowanie, w 100% nadaje się do recyklingu i jest oznaczony symbolem . Części opakowania nie należy wyrzucać, lecz zutylizować zgodnie z przepisami określonymi przez lokalne władze.

UTYLIZACJA URZĄDZEŃ AGD

Urządzenie zostało wykonane z materiałów nadających się do recyklingu lub do ponownego użycia. Urządzenie należy utylizować zgodnie z miejscowymi przepisami dotyczącymi gospodarki odpadami. Aby uzyskać więcej informacji na temat utylizacji, odzyskiwania oraz recyklingu urządzeń AGD należy skontaktować się z lokalnym urzędem, punktem skupu złomu lub sklepem, w którym zakupiono urządzenie. To urządzenie jest oznaczone zgodnie z dyrektywą Unii Europejskiej 2012/19/UE w sprawie zużytego sprzętu elektrotechnicznego i elektronicznego (WEEE) oraz z przepisami dotyczącymi sprzętu elektrycznego i elektronicznego z 2013 r. (w brzmieniu zmienionym). Właściwa utylizacja urządzenia pomoże zapobiec ewentualnym negatywnym skutkom dla środowiska oraz zdrowia ludzkiego. Symbol  na urządzeniu lub w dołączonej do niego dokumentacji oznacza, że urządzenia nie wolno traktować jak zwykłego odpadu domowego. Należy je przekazać do punktu zajmującego się utylizacją i recyklingiem urządzeń elektrycznych i elektronicznych.

DEKLARACJE ZGODNOŚCI

To urządzenie jest zgodne z europejską normą EN 60705.

Informacje dotyczące trybu niskiego poboru mocy urządzenia zgodnie z rozporządzeniem (UE) 2023/826 można znaleźć pod poniższym linkiem: <https://docs.emeaappliance-docs.eu>

Produkt ten wyposażony jest w oświetlenie klasy efektywności energetycznej F.

RO

INSTRUCIUNI DE SIGURANA

IMPORTANT: TREBUIE CITITE ȘI RESPECTATE

Înainte de a utiliza aparatul, citiți aceste instrucțiuni privind siguranța. Păstrați-le la îndemână pentru a le putea consulta și pe viitor.

Aceste instrucțiuni și aparatul în sine furnizează avertismente importante privind siguranța, care trebuie respectate întotdeauna. Producătorul nu își asumă nicio răspundere pentru nerespectarea acestor instrucțiuni de siguranță, pentru utilizarea necorespunzătoare a aparatului sau pentru setarea incorectă a butoanelor de comandă.

⚠ Nu lăsați aparatul la îndemâna copiilor foarte mici (0-3 ani). Nu lăsați aparatul la îndemâna copiilor mici (3-8 ani) decât dacă sunt supravegheați în permanență. Copiii cu vârsta de peste 8 ani și persoanele cu capacități fizice, senzoriale sau mintale reduse sau fără experiență și cunoștințe pot folosi acest aparat doar dacă sunt supravegheate sau au fost instruite cu privire la utilizarea în siguranță și înțeleg riscurile implicate. Copiii nu trebuie să se joace cu aparatul. Curățarea și întreținerea nu trebuie să fie efectuate de către copii fără a fi supravegheați.

⚠ AVERTISMENT: Dacă ușa sau garniturile ușii sunt deteriorate, cuptorul nu trebuie utilizat până când nu a fost reparat - pericol de rănire.

⚠ AVERTISMENT: Lichidele și alimentele nu trebuie încălzite în recipiente sigilate - pericol de explozie; încălzirea băuturilor poate cauza fierberea eruptivă întârziată, recipientul trebuie manevrat cu atenție - pericol de arsuri.

⚠ Cuptorul cu microunde este destinat încălzirii alimentelor și băuturilor. Nu deshidratați alimente sau haine și nu încălziți perne electrice, papuci, bureți și alte articole similare - pericol de incendiu. Atunci când încălziți alimente în recipiente din plastic sau hârtie, supravegheați cu atenție cuptorul - pericol de incendiu.

⚠ Conținutul biberoanelor și al caserolelor cu mâncare pentru copii trebuie amestecat sau agitat, iar temperatura trebuie verificată - pericol de arsuri. Nu încălziți ouă în coajă și ouă fierte tari întregi - pericol de explozie.

⚠ Folosiți numai ustensile adecvate pentru prepararea la microunde. Nu folosiți recipiente metalice - pericol de rănire.

⚠ Folosiți exclusiv sonda de temperatură recomandată pentru acest cuptor - pericol de incendiu.

⚠ Dacă observați fum, opriți sau deconectați aparatul de la sursa de alimentare și păstrați închisă ușa cuptorului pentru a înăbuși flăcările.

⚠ Dacă aparatul este instalat la un nivel egal sau mai înalt de 850 mm față de nivelul planșeului,

aveți grijă să nu mutați placa rotativă când scoateți recipientele - pericol de rănire.

⚠ Nu utilizați cuptorul cu microunde pentru prăjirea în baie de ulei, întrucât temperatura uleiului nu poate fi controlată.

⚠ Recipientele metalice pentru alimente sau băuturi nu sunt adecvate în timpul preparării la microunde.

⚠ Nu scoateți plăcile de protecție ale admisiei microundelor aflate pe partea laterală a pereților cavității cuptorului (doar anumite modele). Acestea împiedică pătrunderea particulelor de grăsime și de alimente în canalele de admisie a microundelor.

⚠ Alimentele nu trebuie lăsate înăuntrul sau deasupra produsului mai mult de o oră înainte sau după preparare.

UTILIZAREA PERMISĂ

⚠ ATENȚIE: Aparatul nu trebuie să fie pus în funcțiune prin intermediul unui întrerupător extern, cum ar fi un temporizator, sau al unui sistem de comandă la distanță separat.

⚠ Acest aparat este proiectat pentru a fi utilizat în locuințe, precum și în alte spații similare, precum: bucătării destinate personalului din magazine, birouri și alte spații de lucru; ferme; de către clienții din hoteluri, moteluri, unități de cazare de tip „bed and breakfast” și alte spații rezidențiale.

⚠ Acest aparat nu este destinat utilizării în scop profesional. Nu utilizați aparatul afară.

INSTALAREA

⚠ Manevrarea și instalarea aparatului trebuie să fie efectuate de două sau mai multe persoane - risc de rănire. Folosiți mănuși de protecție la despachetare și instalare - risc de tăiere.

⚠ Instalarea, inclusiv racordarea la rețeaua de alimentare cu apă (dacă este necesară) și la rețeaua de alimentare cu energie electrică, precum și reparațiile trebuie efectuate de un tehnician calificat. Nu reparați și nu înlocuiți nicio piesă a aparatului, dacă acest lucru nu este indicat în mod expres în manualul de utilizare. Nu lăsați copiii în apropierea zonei de instalare. După despachetarea aparatului, asigurați-vă că acesta nu a fost deteriorat în timpul transportului. Dacă apar probleme, contactați distribuitorul sau cel mai apropiat serviciu de asistență tehnică post-vânzare. Odată instalat aparatul, deșeurile de ambalaje (bucăți de plastic, polistiren etc.) nu trebuie lăsate la îndemâna copiilor - risc de asfixiere. Înainte de orice operație de instalare, aparatul trebuie să fie deconectat de la rețeaua de alimentare cu energie electrică - risc de electrocutare. În timpul instalării, aveți grijă ca aparatul să nu deterioreze cablul de alimentare - risc de incendiu sau de electrocutare. Activați aparatul numai atunci când instalarea a fost finalizată.

⚠ Acest aparat este proiectat pentru a fi utilizat încorporat. Nu utilizați aparatul fără ca acesta să fie sprijinit pe un suport sau montat într-un dulap. După despachetarea aparatului, asigurați-vă că ușa acestuia se închide bine. Dacă apar probleme, contactați distribuitorul sau cel mai apropiat serviciu de asistență tehnică post-vânzare.

AVERTISMENTE PRIVIND ALIMENTAREA CU ENERGIE ELECTRICĂ

⚠ Aparatul trebuie să poată fi deconectat de la rețeaua electrică fie prin scoaterea ștecherului din priză (dacă ștecherul este accesibil), fie prin intermediul unui întrerupător multipolar situat în amonte de priză, în conformitate cu normele privind cablurile electrice, și trebuie să fie împământat în conformitate cu standardele naționale privind siguranța electrică.

⚠ Nu utilizați prelungitoare, prize multiple sau adaptoare. După finalizarea instalării, componentele electrice nu trebuie să mai fie accesibile pentru utilizator. Nu utilizați aparatul dacă aveți părți ale corpului umede sau când sunteți desculți. Nu puneți în funcțiune acest aparat dacă are cablul de alimentare sau ștecherul deteriorat, dacă nu funcționează corespunzător sau dacă a fost deteriorat sau a căzut pe jos.

⚠ Dacă este deteriorat cablul de alimentare, acesta trebuie înlocuit cu unul identic de către producător, agentul de service sau de o persoană calificată similară, pentru a se evita pericolele - pericol de electrocutare.

CURĂȚAREA ȘI ÎNTREȚINEREA

⚠ AVERTISMENT: Este periculos pentru oricine altcineva, în afară de o persoană calificată, să efectueze orice fel de operație de servisare sau de reparație care implică scoaterea unui capac care oferă protecție împotriva expunerii la energia microundelor.

⚠ Prin nepăstrarea cuptorului curat, se poate ajunge la deteriorarea suprafeței, și astfel poate fi afectată durata de viață a aparatului, cu posibila apariție de situații periculoase.


⚠ Cuptorul trebuie curățat cu regularitate și orice depunere de alimente trebuie îndepărtată.

⚠ AVERTISMENT: Asigurați-vă că aparatul este oprit și deconectat de la rețeaua de alimentare cu energie electrică înainte de a efectua orice operație de întreținere. Pentru a evita riscul vătămării personale, utilizați mănuși de protecție (risc de lacerare) și încălțăminte de protecție (risc de contuzie); asigurați-vă că manevrarea se face de către două persoane (reducerea sarcinii); nu folosiți niciodată aparate de curățare cu aburi (risc de electrocutare). Reparațiile neprofesionale neautorizate de producător pot rezulta în riscuri în ceea ce privește sănătatea și siguranța, pentru care producătorul nu poate fi considerat răspunzător. Orice defecțiune sau deteriorare cauzată de reparații sau operații de întreținere neprofesionale


nu va fi acoperită de garanție, ai cărei termeni sunt prezentați în documentul livrat împreună cu unitatea.

⚠ Curățați cu regularitate partea interioară a ușii aparatului și garnitura corespunzătoare, fără a o scoate. Utilizați un burete moale, apă caldută și detergent neutru; uscați ștergând cu o lavetă moale. Nu utilizați răzuitoare metalice.

ELIMINAREA AMBALAJULUI

Ambalajul este reciclabil în proporție de 100% și este marcat cu simbolul reciclării . Prin urmare, diferitele părți ale ambalajului trebuie eliminate în mod corespunzător și în conformitate cu normele stabilite de autoritățile locale privind eliminarea deșeurilor.

ELIMINAREA APARATELOR ELECTROCASNICE

Acest aparat este fabricat cu materiale reciclabile sau reutilizabile. Eliminați-l în conformitate cu normele locale referitoare la eliminarea deșeurilor. Pentru informații suplimentare referitoare la tratarea, valorificarea și reciclarea aparatelor electrocasnice, contactați autoritățile locale competente, serviciul de colectare a deșeurilor menajere sau magazinul de unde ați achiziționat aparatul. Acest aparat este marcat în conformitate cu Directiva europeană 2012/19/UE privind deșeurile de echipamente electrice și electronice (DEEE) și cu reglementările din 2013 privind deșeurile de echipamente electrice și electronice (astfel cum au fost modificate). Asigurându-vă că acest produs este eliminat în mod corect, contribuiți la prevenirea consecințelor negative asupra mediului înconjurător și sănătății persoanelor. Simbolul  de pe produs sau de pe documentele care îl însoțesc indică faptul că acest aparat nu trebuie eliminat ca deșeu menajer, ci trebuie predat la un centru de colectare corespunzător, pentru reciclarea echipamentelor electrice și electronice.

DECLARAȚII DE CONFORMITATE

Acest aparat este în conformitate cu standardul european EN 60705. Informațiile referitoare la modul de consum redus de energie al aparatului în conformitate cu Regulamentul (UE) 2023/826 pot fi consultate accesând următorul link: <https://docs.emeaappliance-docs.eu>

Acest produs conține o sursă de lumină cu eficiență energetică din clasa F.

SK

BEZPEČNOSTNÉ POKYNY

DÔLEŽITÉ! PREČÍTAJTE SI A DODRŽIAVAJTE

Pred použitím spotřebiča si přečítajte tieto bezpečnostné pokyny. Uchovajte ich poruke pre budúce použitie.

V týchto pokynoch a na samotnom spotřebiči sú uvedené dôležité upozornenia týkajúce sa bezpečnosti, ktoré treba vždy dodržiavať. Výrobca odmieta zodpovednosť v prípade nedodržania týchto bezpečnostných pokynov, nenáležitého používania spotřebiča alebo nesprávneho nastavenia ovládania.

⚠ Velmi malé děti (0 – 3 roky) by sa nemali zdržiavať v okolí spotřebiča. Malé děti (3–8 rokov) nepúšťajte k spotřebiču bez dozoru. Deti od 8 rokov a osoby so zníženými fyzickými, zmyslovými a mentálnymi schopnosťami alebo s nedostatkom skúseností a znalostí môžu používať tento spotřebič len v prípade, ak sú pod dozorom alebo dostali pokyny týkajúce sa používania spotřebiča bezpečným spôsobom a chápu hroziace nebezpečenstvá. Deti sa so

spotrebičom nesmú hrať. Čistenie a používateľskú údržbu nesmú vykonávať deti bez dozoru.

⚠ **VÝSTRAHA:** Ak sú dvierka alebo tesnenie dvierok poškodené, rúru možno používať až po vykonaní ich opravy, inak vzniká riziko úrazu.

⚠ **UPOZORNENIE:** Tekutiny a potraviny sa nesmú zohrievať v zatvorených nádobách – hrozí riziko výbuchu. Pri zohrievaní nápojov môže dôjsť k oneskorenému výbušnému varu. S nádobou je potrebné manipulovať opatrne, inak hrozí riziko popálenia.

⚠ Mikrovlnná rúra je určená na zohrievanie jedál a nápojov. Nesušte potraviny alebo odev a neohrievajte ohrievacie vankúšiky, papuče, hubky na umývanie a podobné predmety, inak hrozí riziko požiaru. Pri zohrievaní pokrmu v plastovej alebo papierovej nádobe zostaňte v blízkosti rúry tak, aby ste mohli v prípade potreby zasiahnuť, inak hrozí riziko požiaru.

⚠ Obsah dojčenských fliaš a nádob na detské jedlo treba premiešať alebo pretrepať a následne skontrolovať ich teplotu – inak hrozí riziko popálenia. Nezohrievajte celé vajcia v škrupine a vajcia uvarené natvrdo – hrozí riziko výbuchu.

⚠ Používajte len náčinie, ktoré je vhodné na varenie v mikrovlnnej rúre. Nepoužívajte kovové nádoby, inak hrozí riziko úrazu.

⚠ Používajte iba teplotnú sondu odporúčanú pre túto rúru, inak hrozí riziko požiaru.

⚠ Ak z rúry vychádza dym, vypnite ju alebo odpojte od elektrickej siete a nechajte dvierka zatvorené, aby sa uhasili prípadné plamene.

⚠ Ak je spotrebič umiestnený viac než 850 mm nad podlahou, dajte pozor, aby ste pri vyberaní nádob nezavadili o otočný tanier – hrozí riziko poranenia.

⚠ Mikrovlnnú rúru nepoužívajte na fritovanie v olejovom kúpeli, pretože teplotu oleja nie je možné regulovať.

⚠ Na prípravu jedál v mikrovlnnej rúre nie sú vhodné kovové nádoby na potraviny a nápoje.

⚠ Nesnímajte kryty vstupu mikrovln umiestnené na vnútorných bočných stranách (len na niektorých modeloch). Kryty bránia tomu, že sa tuk a zvyšky jedál dostanú do prívodných kanálov mikrovln.

⚠ Jedlo sa nesmie ponechať vo výrobku alebo na ňom dlhšie ako jednu hodinu pred alebo po varení.

POVOLENÉ POUŽÍVANIE

⚠ **UPOZORNENIE:** Spotrebič nie je určený na ovládanie prostredníctvom externého prepínacieho zariadenia, ako je časovač, ani samostatným diaľkovým ovládačom.

⚠ Tento spotrebič je určený na použitie v domácnosti alebo na podobné účely ako napr.: v oblastiach kuchyniek pre personál v dielňach, kanceláriách a iných pracovných prostrediach; na

farmách; pre hostí v hoteloch, motelloch alebo iných ubytovacích zariadeniach.

⚠ Tento spotrebič nie je určený na profesionálne používanie. Spotrebič nepoužívajte vonku.

INŠTALÁCIA

⚠ So spotrebičom musia manipulovať a inštalovať ho minimálne dve osoby – riziko zranenia. Pri vybalovaní a inštalovaní používajte ochranné rukavice – riziko porezania.

⚠ Inštalačné práce, vrátane prívodu vody (ak je), elektrického zapojenia a opráv musí vykonávať kvalifikovaný technik. Nikdy neopravujte ani nevymieňajte žiadnu časť spotrebiča, ak to nie je uvedené v návode na používanie. Nepúšťajte deti k miestu inštalácie. Po vybalení spotrebiča sa uistite, že sa počas prepravy nepoškodil. V prípade problémov sa obráťte na predajcu alebo najbližší popredajný servis. Po inštalácii treba odpad z balenia (plasty, kusy polystyrénu a pod.) uložiť mimo dosahu detí – nebezpečenstvo udusenía. Pred vykonávaním inštalačných prác musíte spotrebič odpojiť od elektrického napájania – nebezpečenstvo zásahu elektrickým prúdom. Počas inštalácie dávajte pozor, aby ste spotrebičom nepoškodili napájací kábel – nebezpečenstvo požiaru alebo zásahu elektrickým prúdom. Spotrebič zapnite až po úplnom dokončení inštalácie.

⚠ Tento spotrebič je určený na používanie ako zabudovaný spotrebič. Nepoužívajte ho ako samostatne stojace zariadenie alebo v skrinke s dvierkami.

Po vybalení spotrebiča sa uistite, že sa jeho dvierka správne zatvárajú. V prípade problémov sa obráťte na predajcu alebo popredajný servis.


VAROVANIA PRI POUŽÍVANÍ ELEKTRICKÉHO SPOTREBIČA


⚠ Spotrebič sa musí dať odpojiť od napájania buď vytiahnutím zástrčky, pokiaľ je ľahko dostupná, alebo prostredníctvom prístupného viacpólového prepínača nainštalovaného pred zásuvkou podľa predpisov pre domovú elektroinštaláciu a spotrebič musí byť uzemnený v súlade s národnými bezpečnostnými normami pre elektrotechniku.


⚠ Nepoužívajte predlžovacie káble, rozdvojky ani adaptéry. Po inštalácii spotrebiča nesmú byť jeho elektrické časti prístupné používateľom. Nepoužívajte spotrebič, ak ste mokří alebo bosí. Spotrebič nepoužívajte, ak má poškodený napájací kábel alebo zástrčku, ak nefunguje správne, či ak bol poškodený alebo spadol.


⚠ Ak je poškodený napájací elektrický kábel, musí ho výrobca, jeho autorizovaný servis alebo podobne kvalifikovaná osoba vymeniť za identický, aby sa predišlo nebezpečenstvu zásahu elektrickým prúdom.


ČISTENIE A ÚDRŽBA

 **VÝSTRAHA:** Ak sa pri oprave odmontuje akýkoľvek ochranný kryt proti pôsobeniu mikrovlnnej energie, je nebezpečné zveriť opravu niekomu inému, ako kompetentnému servisnému technikovi.


 Nedostatočná starostlivosť o čistotu rúry môže viesť k poškodeniu povrchu, čo môže mať nepriaznivý vplyv na životnosť spotrebiča a vznik nebezpečnej situácie.

 Rúru treba pravidelne čistiť od všetkých zvyškov jedla.


 **UPOZORNENIE:** Pred vykonaním údržby vždy dbajte na to, aby bol spotrebič vypnutý a odpojený od elektrickej siete. Aby ste sa vyhli riziku úrazu, používajte ochranné rukavice (riziko tržnej rany) a bezpečnostnú obuv (riziko pomliaždenia); nezabudnite vykonávať manipuláciu dvoma osobami (zníženie zaťaženia); nikdy nepoužívajte parné čistiace zariadenie (nebezpečenstvo zásahu elektrickým prúdom). Neodborné opravy nepovolené výrobcom môžu mať za následok ohrozenie zdravia a bezpečnosti, za ktoré výrobca nemôže niesť zodpovednosť. Na chyby alebo poškodenia spôsobené neodbornými opravami alebo údržbou sa nevzťahuje záruka, ktorej podmienky sú uvedené v dokumente dodanom so zariadením.

 Pravidelne čistite vnútornú stranu dvierok spotrebiča a tesnenie, ale nesnímajte ho. Používajte mäkkú špongiu, vlažnú vodu a neutrálny čistiaci prostriedok. Na osušenie použite mäkkú handričku. Nepoužívajte kovové škrabky.

LIKVIDÁCIA OBALOVÝCH MATERIÁLOV

Všetky obalové materiály sa môžu na 100 % recyklovať a sú označené symbolom recyklácie . Rôzne časti obalu likvidujte zodpovedne, v plnom súlade s platnými miestnymi predpismi o likvidácii odpadov.

LIKVIDÁCIA DOMÁCICH SPOTREBIČOV

Tento spotrebič je vyrobený z recyklovateľných a znovu použiteľných materiálov. zlikvidujte ho v súlade s miestnymi predpismi o likvidácii odpadov. Podrobnejšie informácie o zaobchádzaní, obnove a recyklácii domácich spotrebičov dostanete na miestnom úrade, v zberných surovinách alebo v obchode, kde ste spotrebič kúpili. Tento spotrebič je označený v súlade so smernicou Európskeho parlamentu a Rady 2012/19/EÚ o odpade z elektrických a elektronických zariadení (OEEZ) a s predpismi o odpade z elektrických a elektronických zariadení z r. 2013 (v platnom znení). zabezpečením správnej likvidácie výrobku pomôžete predchádzať potenciálnym negatívnym dopadom na životné prostredie a ľudské zdravie. Symbol  na spotrebiči alebo v sprievodnej dokumentácii znamená, že tento výrobok sa nelikviduje ako domáci odpad, ale je potrebné odovzdať ho v zbernom dvore pre elektrické a elektronické zariadenia.

VYHLÁSENIA O ZHODE

Tento spotrebič je v súlade s európskou normou EN 60705.

Informácie týkajúce sa režimu nízkej spotreby spotrebiča v súlade s nariadením (EÚ) 2023/826 nájdete na nasledujúcom odkaze:
<https://docs.emeaappliance-docs.eu>

Tento výrobok obsahuje svetelný zdroj s triedou energetickej účinnosti F.



400020002380
