

FI Käyttö- ja huolto-opas



Whirlpool
SENSING THE DIFFERENCE

TÄRKEITÄ TURVALLISUUSOHJEITA

Nämä ohjeet ovat luettavissa myös osoitteessa: docs.whirlpool.eu.

OMA SEKÄ MUIDEN TURVALLISUUS ON HYVIN TÄRKEÄ SEIKKA

Tässä käyttöohjeessa ja itse laitteessa on tärkeitä turvallisuutta koskevia ohjeita. Lue ne aina ja noudata niitä.

 Tämä on turvallisuusseikoista ilmoitettava huomiomerkki, joka varoittaa käyttäjiä sekä muita ihmisiä uhkaavista vaaroista.

Kaikkien turvallisuutta koskevien varoitusten edellä on huomiomerkki ja jokin seuraavista sanoista:



VAARA:


Osoittaa vaaratilanteen, joka aiheuttaa vakavia tapaturmia, ellei sitä vältetä.



VAROITUS:

Osoittaa vaaratilanteen, joka voi aiheuttaa vakavia tapaturmia, ellei sitä vältetä.

Kaikissa turvallisuutta koskevissa varoituksissa kuvataan mahdollinen vaara/varoitus ja kerrotaan, miten laitteen väärästä käytöstä aiheutuvien tapaturmien, vahinkojen ja sähköiskujen mahdollisuus voidaan minimoida. Noudata seuraavia ohjeita:

- Asennuksen tai huoltotoimenpiteet saa suorittaa vain erikoistunut huoltoteknikko, ja ne on suoritettava valmistajan ohjeiden ja paikallisten turvallisuusmääräysten mukaisesti. Älä korjaa tai vaihda mitään laitteen osaa, ellei käyttöohjeessa nimenomaan näin kehoiteta.
- Laitte on kytkettävä irti sähköverkosta ennen minkään asennustoimenpiteiden aloittamista.
- Laitteen maadoittaminen on pakollista. (Ei tarpeen II-luokan liesituulettimissa, joiden arvokilvessä on symboli ).
- Virtajohdon on oltava niin pitkä, että asennetun laitteen voi kytkeä pistorasiaan.
- Älä irrota pistoketta pistorasiasta vetämällä virtajohdosta.
- Kun asennus on tehty, sähköosat eivät saa enää olla käyttäjän ulottuvilla.
- Älä koske laitetta märillä ruumiinosilla, äläkä käytä sitä, kun olet paljain jaloin.
- Tätä laitetta saavat käyttää yli 8-vuotiaat lapset sekä henkilöt, joiden fyysinen, aistien tai mielen terveys on heikentynyt tai joilla ei ole tarpeellista kokemusta ja tietoa ainoastaan, jos käyttöä valvotaan tai jos heille on annettu laitteen turvallista käyttöä koskevat ohjeet ja he ymmärtävät siihen liittyvät vaarat. Lapset eivät saa leikkiä laitteella. Puhdistamista ja huoltoa ei saa antaa lasten tehtäviksi, elleivät he ole koko ajan aikuisen valvonnan alaisina.
- Älä korjaa laitetta tai vaihda mitään sen osaa ellei käyttöohjeessa erityisesti näin neuvota. Viallisten osien tilalle on vaihdettava alkuperäiset varaosat. Kaikki muut huoltotoimenpiteet saa suorittaa vain erikoistunut teknikko.
- Lapsia on valvottava, jotta voidaan olla varmoja siitä, etteivät he leiki laitteella.
- Seinää tai kattoa porattaessa on varottava, etteivät sähköjohdot ja/tai putket vahingoitu.
- Poistokanavien tulee aina johtaa poistoilma ulkopuolelle.
- Poistoilmaa ei saa ohjata hormistoon, jota käytetään kaasulla tai muilla polttoaineilla toimivien laitteiden aiheuttamien savujen poistamiseen, vaan sillä on oltava oma poistoputkensa. Kaikkia kansallisia ilmanpoistoon liittyviä määräyksiä on noudatettava.

- Jos liesituuletinta käytetään yhdessä muiden, kaasulla tai muilla polttoaineilla toimivien laitteiden kanssa, huoneen negatiivinen paine ei saa olla korkeampi kuin 4 Pa (4 x 10⁻⁵ bar). Siksi on varmistettava, että huoneessa on riittävä ilmanvaihto.
- Valmistaja ei vastaa väärästä tai ohjeiden vastaisesta käytöstä aiheutuvista vahingoista.
- Säännöllisesti suoritettu puhdistus ja huolto ovat oleellisen tärkeitä laitteen asianmukaiselle toiminnalle ja suorituskyvylle. Puhdista takertunut lika ja likaiset pinnat usein, jotta rasvaa ei pääsisi kerääntymään. Puhdista suodattimet säännöllisesti tai vaihda ne.
- Älä koskaan liekitä ruokia (flambé) laitteen alla. Avotulen käyttäminen saattaa aiheuttaa tulipalon.
- Jos paistat ruokia rasvassa, älä jätä tähän käytettyjä astioita valvomatta paistamisen aikana, sillä käytetty öljy saattaa syttyä palamaan.
- Liesituulettimen puhdistusohjeiden ja suodattimien puhdistus- ja vaihto-ohjeiden noudattamatta jättäminen aiheuttaa tulipalovaaran.
- Savua poistavaa liesituuletinta ei saa koskaan avata ilman asennettuja rasvasuodattimia, ja sitä on valvottava jatkuvasti.
- Kaasulaitteita saa käyttää liesituulettimen alla ainoastaan kun niiden päällä on keittoastia.
- Kun käytetään useampaa kuin kolmea kaasupoltinta, liesituulettimen tulee käydä teholla 2 tai suuremmalla teholla. Tämä estää liiallisen kuumuuden keräytymisen laitteeseen.
- Varmista, että lamput ovat jäähtyneet ennen kuin kosket niihin.
- Älä käytä liesituuletinta äläkä jätä sitä ilman siihen asianmukaisesti asennettuja lamppeja – sähköiskuvaara.
- Käytä asennus- ja huoltotöiden aikana työkaluseitejä.
- Tuote ei sovellu ulkokäyttöön.
- Keittotason ollessa käytössä liesituulettimen esillä olevat osat voivat kuumentua.
- Käytä lampun vaihtamiseen ainoastaan tämän oppaan kohdassa Huolto/Lamppujen vaihtaminen ilmoitettua lampputyyppeä.

SÄILYTÄ TÄMÄ OPASKIRJA MYÖHEMPÄÄ KÄYTTÖÄ VARTEN.

Vaatimustenmukaisuusvakuutus

- Laitteen suunnittelussa, valmistuksessa ja markkinoinnissa on noudatettu seuraavia:
 - pienjännitedirektiivin 2014/35/EU turva-vaatimukset
 - EU:n ekosuunnitteluvaatimukset, seuraavien asiakirjojen mukaisesti n:o 66/2014, n:o 327/2011, n:o 244/2009, n:o 245/2009, n:o 1194/2012, n:o 2015/1428
 - EMC-direktiivin 2014/30/EU suojausvaatimukset.

Laitteen sähköturvallisuus voidaan taata vain, jos se on liitetty oikein hyväksytyyn maadoitusjärjestelmään.

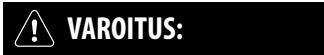
Energiansäästöneuvoja

- Käynnistä liesituuletin miniminopeudella kun aloitat ruoan laittamisen ja anna sen käydä vielä muutama minuutti ruoan kypsennyksen jälkeen.
- Nosta nopeutta ainoastaan, jos esiintyy paljon savua tai höyryä ja käytä tehonopeutta (-nopeuksia) ainoastaan ääritilanteissa.
- Vaihda hiilisuo-datin (-suodattimet) tarpeen vaatiessa, jotta ne pystyisivät vähentämään hajua tehokkaasti.
- Vaihda rasvasuo-datin (-suodattimet) tarpeen vaatiessa, jotta ne pystyisivät suodattamaan rasvaa tehokkaasti.
- Käytä tässä oppaassa ilmoitettua kanavajärjestelmän maksimihalkaisijaa, sillä se parantaa tehokkuutta ja vähentää melua.

ASENNUS

Tarkasta laitteen pakkauksen avaamisen jälkeen, onko kuljetuksen aikana tapahtunut vaurioita. Jos ilmenee ongelmia, ota yhteys jälleenmyyjään tai lähimpään huoltopisteeseen. Vahinkojen välttämiseksi on suositeltavaa poistaa laitteen alla oleva polystyreenipakkaus vasta juuri ennen asennusta.

ASENTAMISEEN VALMISTAUTUMINEN



VAROITUS:

tämä on painava tuote; liesituulettimen nostamiseen tarvitaan kahta tai useampaa henkilöä.

Minimietäisyys liesitason päällä olevien kattilankannattimien ja liesituulettimen alaosan välillä on oltava vähintään 60 cm sähköliesille ja 75 cm kaasu- tai yhdistelmäliesille. Ennen asentamista on tarkastettava minimietäisyydet myös lieden opaskirjasta.

Lieden asennusohjeissa mahdollisesti määritetty tavallista suurempi etäisyys on huomioitava asennuksessa.

SÄHKÖLIITÄNTÄ

Varmista, että laitteen arvokilpeen merkitty jännite vastaa sähköverkon jännitettä.

Nämä tiedot löytyvät liesituulettimen sisältä, rasvasuodattimen alta.

Virtajohdon vaihtamisen (tyyppi H05 VV-F 3 x 0,75 mm²) saa suorittaa ainoastaan pätevä sähköasentaja. Ota yhteys valtuutettuun huoltoliikkeeseen.

Jos liesituulettimessa on pistoke, kytke se noudatettavien määräysten mukaiseen pistorasiaan, jonka on sijaittava asennuksen jälkeen tavoitettavissa olevassa paikassa. Jos siinä ei ole pistoketta (suora kytkentä verkkoon), tai jos pistorasia ei ole tavoitettavissa, on asennettava hyväksytty kaksinapainen virtakatkaisin, jolla laite pystytään eristämään täysin verkosta jos ilmenee III-luokan ylijännitetilanne; toimi tässä asennusmääräysten mukaisesti.

Jos kaapelissa ei ole pistoketta, kytke johdot seuraavan taulukon mukaisesti:

Verkon jännite ja taajuus	Johtojen kytkentä
220-240 V 50-60 Hz	 : keltainen/vihreä N : sininen L : ruskea

YLEISIÄ SUOSITUKSIA

Ennen käyttöä

Poista varusteista pahvisuojukset, kalvot ja tarrat. Tarkasta onko laite vahingoittunut kuljetuksen aikana.

Käytä ainoastaan tuotteen mukana asennusta varten toimitettuja kiinnitysruuveja, tai jos niitä ei ole, hanki oikeantyyppiset ruuvit. Käytä pituudeltaan oikeantyyppisiä ruuveja, jotka on ilmoitettu asennusoppaassa.

Jos et ole varma, ota yhteyttä valtuutettuun huoltopalveluun tai vastaavaan pätevään henkilöön.

Liesituuletin saattaa poiketa tämän oppaan piirustuksissa kuvastusta. Käyttöä, huoltoa ja asennusta koskevat ohjeet kuitenkin pysyvät samoina.

! Älä tee tuotteeseen tai poistokanaviin sähköisiä tai mekaanisia muutoksia.

Käytön aikana

Vaurioiden välttämiseksi älä sijoita laitteen päälle mitään painoja. Älä altista laitetta ilmastotekijöille.

YMPÄRISTÖNSUOJELU

Pakkauksen hävittäminen

Pakkaus on valmistettu 100-prosenttisesti kierrätettävästä materiaalista ja siinä on kierrätysmerkki . Pakkauksen osia ei saa heittää roskeen vaunuihin vaan ne on hävitettävä paikallisten viranomaisten määräysten mukaisesti.

Tuotteen hävittäminen

- Tämä laite on merkitty sähkö- ja elektroniikkalaiteromua koskevan direktiivin 2012/19/EU (WEEE) mukaisesti.
- Varmistamalla, että tuote poistetaan käytöstä asianmukaisesti, voit auttaa estämään sellaisia ympäristö- ja terveyshaittoja, joita voisi aiheutua jätteiden asiattomasta käsittelystä.
- Symboli tuotteessa tai sen asiakirjoissa tarkoittaa, ettei sitä saa hävittää kotitalousjätteiden mukana. Sen sijaan tuote on toimitettava sähkö- ja elektroniikkakomponenttien keräys- ja kierrätyspisteeseen.

Kodinkoneiden hävittäminen

- Tämä laite on valmistettu kierrätettävästä tai uusiokäyttöön kelpaavasta materiaalista. Hävitä laite paikallisten jätehuoltomääräysten mukaisesti. Leikkaa virtajohto ennen laitteen romuttamista.
- Lisätietoja sähkökäyttöisten kodinkoneiden käsittelystä, materiaalin keräämisestä ja kierrätyksestä saat paikallisilta viranomaisilta, jätehuollosta tai liikkeestä, josta laite on ostettu.

VIANETSINTÄ

Laite ei toimi:

- Varmista, että verkossa on jännite ja että laite on kytketty verkkoon.
- Kytke laite pois päältä ja uudelleen päälle ja tarkista, onko vika poistunut.

Liesituulettimen imuteho ei ole riittävä:

- Tarkasta imunopeus ja säädä tilanteen vaatimalla tavalla.
- Varmista, että suodattimet ovat puhtaat.
- Tarkasta onko ilmanpoistokanavissa esteitä.

Valo ei toimi:

- Tarkasta lamppu ja vaihda viallinen lamppu uuteen.
- Varmista, että lamppu on kunnolla paikallaan.

HUOLTOPALVELU

Ennen kuin otat yhteyttä huoltopalveluun:

1. Kokeile, voitko korjata vian itse. Katso kohtaa Vianetsintä.
2. Kytke laite irti sähköverkosta ja takaisin toimintaan nähdäksesi, onko häiriö poistunut.

Jos vika ei ole korjautunut yllä mainittujen tarkistusten jälkeen, ota yhteyttä lähimpään huoltopalveluun.

Ilmoita aina:

- lyhyt kuvaus viasta
- laitteen tarkka tyyppi ja malli
- Huoltonumero (numero, joka näkyy arvokilvessä sanan "Service" jälkeen), laitteen sisältä. Huoltonumero on merkitty myös takuukorttiin.
- täydellinen osoitteesi
- puhelinnumerosi.

SERVICE 0000 000 00000



Jos tuotetta täytyy korjata, ota yhteyttä valtuutettuun huoltopalveluun (näin voit olla varma siitä, että korjaukseen käytetään alkuperäisiä varaosia ja että korjaustyöt suoritetaan oikein).

PUHDISTUS

VAROITUS: - Älä koskaan käytä puhdistamiseen höyrypesuria.

- Kytke laite irti sähköverkosta.

TÄRKEÄÄ: Älä käytä syövyttäviä tai hankaavia puhdistusaineita. Jos tällaista ainetta pääsee kosketukseen laitteen kanssa, pyyhi se heti pois kostealla liinalla.

- Puhdista pinnat kostealla liinalla. Jos pinta on kovin likainen, voit käyttää vettä, johon on lisätty muutama pisara astianpesuainetta. Kuivaa pinnat lopuksi kuivalla liinalla.

TÄRKEÄÄ: Älä käytä hankaussieniä, teräsvillaa tai metallikaapimia. Ajan kuluessa ne saattavat pilata emalipinnan.

- Käytä laitteen puhdistamista varten erityisesti suunniteltuja puhdistusaineita ja noudata valmistajan ohjeita.

TÄRKEÄÄ: puhdista suodattimet vähintään kuukausittain ja poista niistä tällöin kaikki öljy- ja rasvajäänteet.

ASENNUS- JA SIIJOITTAMISOHJEET

Imullisen liesituulettimen asentaminen (A): savut imetään ja kuljetetaan ulos laipalla **C** kiinnitettyä poistokanavaa pitkin (bajonettikiinnitys). Sulje aina käyttämätön poistoaukko toimitetulla tulpalla **D1** (jos toimitettu – bajonettikiinnitys).

Tärkeää: joissakin malleissa on yläreikä **B1**, joka on suljettu tulpalla **D1**. Irrota tulppa, jotta käyttö olisi mahdollista.

Tärkeää! Kaikissa malleissa ei ole takana tyhjensyreikää **B2**.

Huomaa: tarpeen vaatiessa irrota muoviosa **D2** tai **D3** pihideillä tai leikkurilla.

Taka-aukon käyttäminen tämän tuotteen kanssa on KIELLETTY Euroopan unionin jäsenmaissa, EFTA-maissa, Turkissa ja kaikissa delegoidun asetuksen (EU) n:o 65/2014 ja komission asetuksen (EU) n:o 66/2014 hyväksyneissä maissa.

Suodatinmallin asentaminen (F): Jos ei ole mahdollista ohjata savua ja höyryä ulos, liesituuletinta voidaan käyttää **suodatinmallina** asentamalla siihen hiilisuodattimen (-suodattimet) (ei kuulu toimitukseen). Tällä tavoin savu ja höyry kuljetetaan käyttöpaneelin yläpuolelle sijoitetun eturitiläosan kautta.

Tarkasta **imu/suodatintoinnion valitsimen** asento (liesituulettimen sisällä) **G**.

Seinään kiinnittäminen - Aseta liesituuletin seinää vasten (tai käytä kaaviota **H**, jos se on toimitettu) ja merkitse lyijykynällä reikien kohdat (3 tai 4 Ø 8 mm:n reikää), poraa reiät, laita tulpat **J** reikiin ja 2 ruuvia **K** yläreikiin. Irrota ritilä ja ripusta liesituuletin 2 ruuvin varaan. Laita sitten sisäpuolelta paikoilleen kolmas (ja neljä) ruuvi **L** ja ruuvaa ne kaikki loppuun asti.


Seinäyksikköön kiinnittäminen - Aseta liesituuletin paikalleen (tai käytä kaaviota **H**, jos se on toimitettu) ja merkitse lyijykynällä 4 porattavaa Ø 6 mm:n reikää seinäyksikön alaosaan.

Kiinnitä liesituuletin paikalleen 4 ruuvilla **M** seinäyksikön sisäpuolelta.

LIESITUULETTIMEN KUVAUS JA KÄYTTÖ

Käyttöpaneeli

 Valo : sytytetään siirtämällä kytkintä oikealle tai painamalla seuraavaa painiketta.

 Imunopeus: Siirrä kytkintä oikealle tai paina seuraavaa painiketta tehon/nopeuden lisäämiseksi.

Rasvasuodatin – voi olla tyypiltään yksi seuraavista:

Paperisuodatin: on vaihdettava kerran kuussa tai, jos yläosa on värillinen, silloin kun sen väri näkyy ritilän reikien läpi.

Metallisuodatin: on pestävä kerran kuussa käsin tai astianpesukoneessa, käyttäen pikaohjelmaa ja alhaista lämpötilaa.

Rasvasuodattimeen päästään **avaamalla ritilä** jousisalvoista **E1** tai **E2** tai **E3** ja vapauttamalla se sitten kiinnikkeistä **R1** tai **R2**.

Itseään kannattavalla metallisuodattimella ei ole tukiritilää. Se irrotetaan vetämällä jousikahvoista **E1** taaksepäin ja poistamalla suodatin sitten alaspäin.

Tärkeää! Ajan kuluessa **metallisuodatin** saattaa muuttua himmeäksi; tämä ei vaikuta mitenkään sen suodatuskykyyn.

Hiilisuodatin – voi olla tyypiltään yksi seuraavista:

V1-muotoinen: Poista kansi **W** kääntämällä nupit **O** asentoon 90°.

Laita hiilisuodatin sille tarkoitettuun koteloon ja varmista se paikalleen kääntämällä nuppia **O** 90°, sulje sitten kansi.

Vaihda 4 kuukauden välein.

Suorakulmainen V2: laita paikalleen ensin takareuna **T** ja sitten etureuna (**U**) – **vaihda 6 kuukauden välein.**


Pyöreä V3: Bajonettikiinnitys. Aseta suodatin keskelle siten, että se peittää moottorin suojaritilän, varmista, että viitemerkki **X1** tai **X2** tai **X3** tai **X4**

hiilisuodattimessa on kohdistettu tuulettimen suojuksen viitemerkin **Y** kanssa, ja kierrä sitten myötäpäivään; irrottaminen tapahtuu kiertämällä vastapäivään; jos siinä on kieleke **Z**, muista ensin nostaa sitä hieman ylöspäin.

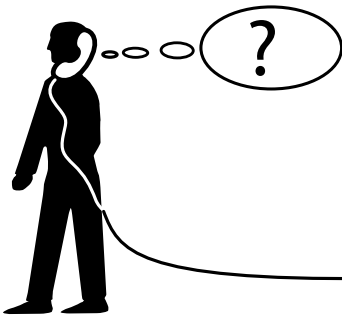
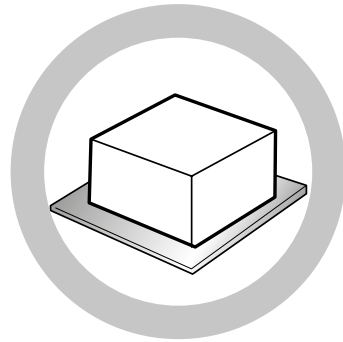
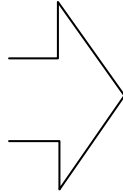
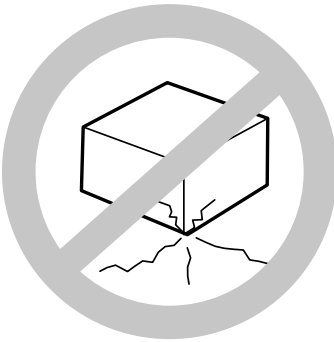
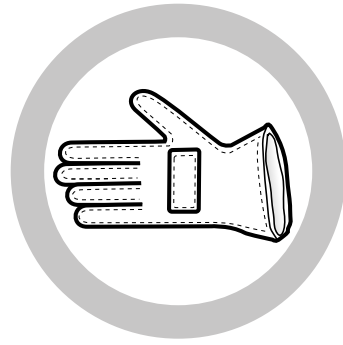
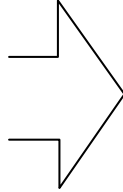
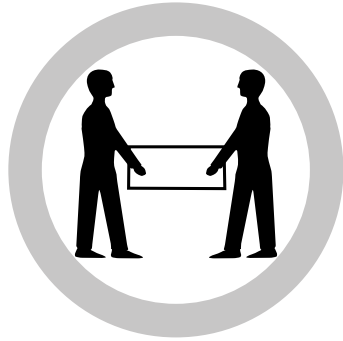
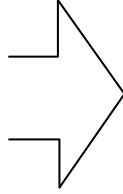
Vaihda 4 kuukauden välein.

Lamppujen vaihtaminen

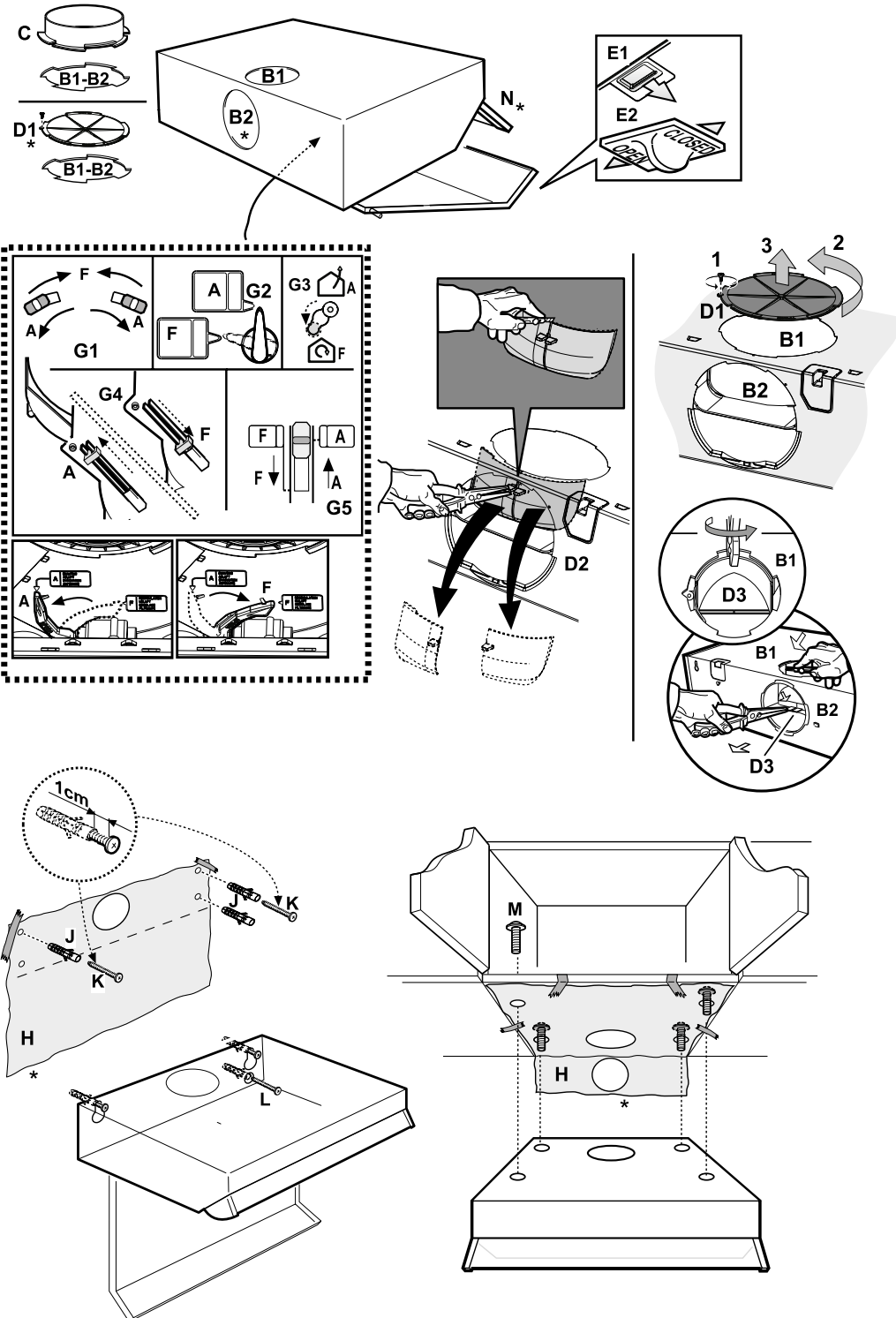
Poista suodattimet ja irrota sitten palanut lamppu.

Valo	Teho (W)	Liitinkanta	Jännite (V)	Mitta (mm)	ILCOS D Koodi (standardin IEC 61231 mukaisesti)
	28	E14	230	67 (Lampun keskiosan pituus)	HSGSB/C/UB-28-230-E14-67

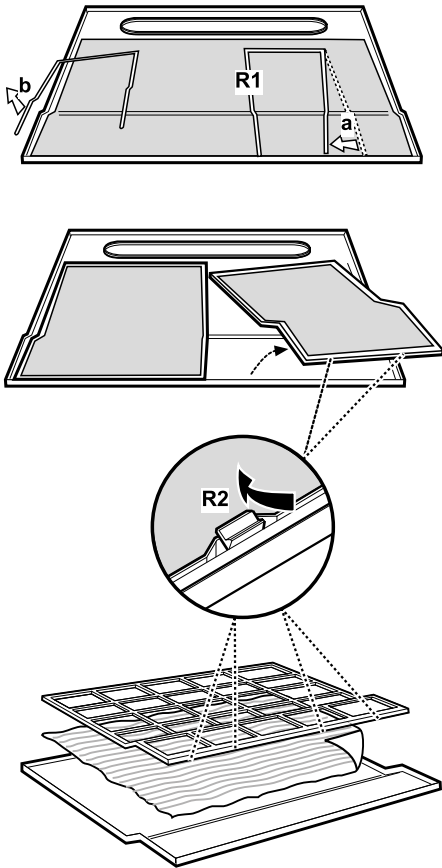
Aseta suodattimet takaisin paikoilleen.



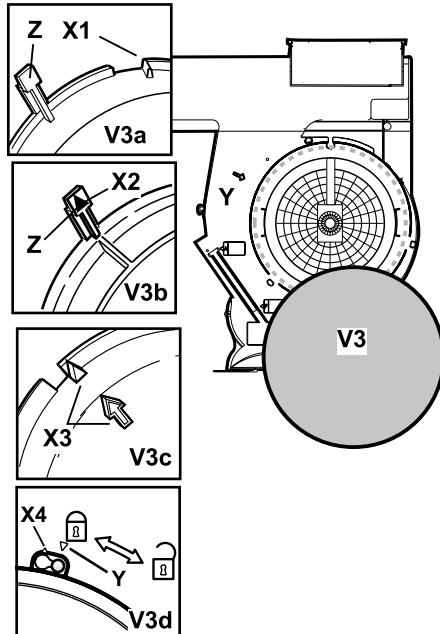
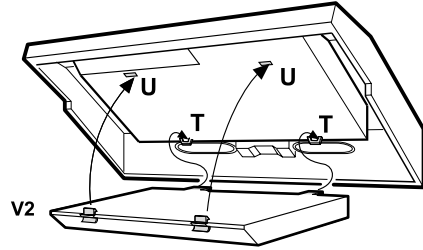
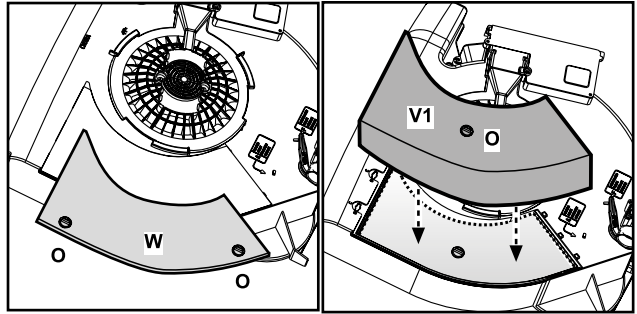
* vain joissakin malleissa



Rasvasuodatin



Hiilisuođatin





400011085440



Painettu Italiassa
01/2017

