

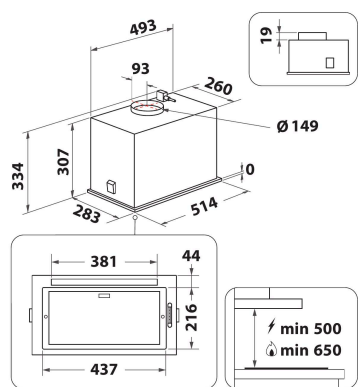
WCT3 63F LTK

12NC: 859991672930

EAN kód: 8003437053894

Whirlpool

SENSING THE DIFFERENCE



HLAVNÍ VLASTNOSTI

Skupina výrobků	SPORÁKOVÉ ODSAVAČE PAR
Barva těla	Černá
Materiál těla	Nerezová ocel
Barva komínu	Nerez
Materiál komín	N/A
Typologie	Vestavný/podstavný
Typ instalace	Vestavěný
Typ ovládání	Elektronický
Typ nastavení ovládání	-
Možnosti dekorativních panelů	N/A
Umístění motoru	Integrovaný motor v tělese digestoře
Provozní režim	Konvertibilní
Jmenovitá hodnota elektrického připojení (W)	257
Proud (A)	1,12
Napětí (V)	220-240
Frekvence (Hz)	50/60
Délka přívodního elektrického kabelu (cm)	150
Typ zástrčky	Schuko
Výška komína (mm)	-
Výška výrobku bez komína (mm)	334
Výška výrobku	334
Šířka výrobku	514
Hloubka zabaleného výrobku	283
Minimální výška výklenku	0
Minimální šířka výklenku	0
Hloubka výklenku	0
Čistá hmotnost (kg)	8.7

TECHNICKÉ VLASTNOSTI

Typ ručního ovládacího zařízení	Dotykové ovládání
Typ automatických regulačních zařízení	-
Počet motorů	1
Celkový výkon motorů (W)	250
Počet nastavení otáček: dostupnost možnosti boost	4
Přítomnost nárazového proudu	Ano
Maximální výkon odsávání vzduchu (m ³ /h)	550
Odsávání vzduchu v poloze Boost (m ³ /h)	650
Maximální výkon recirkulace vzduchu (m ³ /h)	410
Výkon recirkulace v poloze Boost (m ³ /h)	430
Typ ovládání světla	On/Off
Počet světel	1
Typ použitých světelných zdrojů	LED
Celkový výkon světelných zdrojů (W)	7
Průměr výstupu vzduchu (mm)	150
Klapka bez zpětného toku vzduchu	Ano
Materiál tukového filtru	Omyvatelný hliník
Pachový filtr	Ano

ENERGETICKÝ ŠTÍTEK

Hlučnost při min. otáčkách (2010/30/EU)	49
Hlučnost při max. otáčkách (2010/30/EU)	65
Hladina hluku s polohou boost (dB(A) re 1 pW)	68