

# Vsebina

<b>VARNOST HLADILNIKA .....</b>	<b>479</b>
Zahteve lokacije .....	479
Električne zahteve .....	480
<b>NAVODILA ZA NAMESTITEV .....</b>	<b>482</b>
Začetek .....	482
Razpakirajte hladilnik .....	482
Odstranitev in zamenjava vrat hladilnika .....	483
Odstranitev in zamenjava vrat zamrzovalnika/Flexi Freeze .....	485
Uravnavanje hladilnika .....	485
Uporaba tipk .....	487
Dodatne funkcije .....	488
Osvetlitev hladilnika .....	488
<b>UPORABA HLADILNIKA .....</b>	<b>489</b>
Odpiranje in zapiranje vrat .....	489
Shranjevanje hrane .....	489
<b>POLICE, POSODE IN PREDALI.....</b>	<b>490</b>
Prostori za shranjevanje v zamrzovalniku .....	491
Zvočne reference .....	491
Dodatki .....	491
<b>NEGA HLADILNIKA .....</b>	<b>492</b>
Čiščenje.....	492
Luči.....	493
Nega med počitnicami in pri selitvi .....	493
<b>ODPRAVLJANJE TEŽAV .....</b>	<b>494</b>
<b>PO-PRODAJNI SERVIS.....</b>	<b>497</b>

# VARNOSTNA NAVODILA

## POMEMBNO JE PREBRATI IN UPOŠTEVATI

Pred uporabo aparata preberite ta varnostna navodila. Hranite jih pri roki za bodočo uporabo. Ta navodila in sam aparat nudita pomembna varnostna opozorila, ki jih je treba vedno upoštevati. Proizvajalec zavrača vsako odgovornost v primeru neupoštevanja navodil za varnost, za neprimerno uporabo aparata ali nepravilno nastavitvev upravljanja.

⚠ Zelo majhni otroci (0-3 let) aparata ne smejo uporabljati. Majhni otroci (3-8 let) ne smejo uporabljati aparata, razen, če so pod stalnim nadzorom. Otroci starejši od 8 let in osebe z zmanjšano fizično, senzorično ali duševno sposobnostjo ali s pomanjkljivimi izkušnjami in znanjem lahko uporabljajo aparat samo, če so pod nadzorom ali so bili poučeni o navodilih za varno uporabo in se zavedajo nevarnosti v zvezi s tem. Otroci se ne smejo igrati z aparatom. Čiščenja in vzdrževanja, ki je v pristojnosti uporabnika, ne smejo opravljati otroci brez nadzora.

Otroci, stari od 3 do 8 let, smejo postavljati stvari v hladilne naprave in jih jemati iz njih.

### DOVOLJENA UPORABA

⚠ PREVIDNO aparat ni predviden za delovanje z zunanjo vklopno napravo, kot so časovnik ali sistem za daljinsko upravljanje.

⚠ Ta aparat je namenjen za uporabo v gospodinjstvu in podobnih aplikacijah, kot so: kuhinje za osebje v trgovinah, pisarnah in drugih delovnih okoljih; kmečkih hišah; za goste v hotelih, motelih, prenočiščih z zajtrkom in drugih stanovanjskih okoljih.

⚠ Ta aparat ni namenjen za profesionalno uporabo. Aparata ne uporabljajte na prostem.

⚠ Žarnica, ki se uporablja v napravi, je konstruirana posebej za uporabo v gospodinjstvih aparatih in ni primerna za osvetljevanje domačih prostorov (skladno z Uredbo ES 244/2009).

⚠ Aparat je namenjen za delovanje na mestih, kjer je temperatura okolja v naslednjih razponih, skladno s klimatskim razredom, ki je naveden na tablici. Aparat lahko ne bo deloval pravilno, če bo dolgo ostal pri temperaturi izven določenih meja. Klimatski razred okolja T. (°C)

SN: Od 10 do 32 °C; N: Od 16 do 32 °C

ST: Od 16 do 38 °C; T: Od 16 do 43 °C

⚠ Ta aparat ne vsebuje CFC-jev. Hladilni obtok vsebuje R600a (HC). Aparati z izobutanom (R600a): izobutan je zemeljski plin brez vpliva na okolje, vendar je vnetljiv. Zato se prepričajte, da cevi hladilnega obtoka niso poškodovane, še posebej v primeru izpraznitve hladilnega obtoka.

⚠ OPOZORILO: ne poškodujte cevi hladilnega obtoka aparata.

⚠ OPOZORILO Prezračevalne odprtine, na ohišju aparata ali na vgradni strukturi, ne smejo biti ovirane.

⚠ OPOZORILO Za pospešitev procesa odtaljevanja Ne uporabljajte mehanskih, električnih ali kemičnih sredstev, razen tistih, ki jih priporoča proizvajalec.

⚠ OPOZORILO ne uporabljajte in ne postavljajte električnih naprav v notranjost predelkov aparata, če niso vrste, ki jo proizvajalec izrecno dovoljuje.

⚠ OPOZORILO Izdelovalniki ledu in/ali razpršilniki vode, ki niso neposredno priključeni na vodovod, morajo biti napolnjeni samo s pitno vodo.

⚠ OPOZORILO: Avtomatski izdelovalniki ledu in/ali razpršilniki vode morajo biti priključeni na dovod vode za samo pitno vodo, s tlakom vode med 0,17 in 0,81 MPa (1,7 in 8,1 bar).

⚠ V tem aparatu ne shranjujte eksplozivnih snovi, kot so aerosolne pločevinke z vnetljivim potisnim plinom.

⚠ Ne zaužijte vsebine (nestrupenih) ledenih vložkov (priloženih nekaterim modelom). Ne jejte ledenih kock ali ledenih lizik takoj, ko jih vzamete iz zamrzovalnika, ker lahko povzročijo zmrzline.

⚠ Pri izdelkih, zasnovanih za uporabo filtra zraka v dostopnem pokrovu ventilatorja, mora biti filter med delovanjem hladilnika vedno na mestu.

⚠ Steklenih posod s tekočinami ne hranite v zamrzovalnem prostoru, ker lahko počijo. Ventilatorja (če je prisoten) ne ovirajte s hrano. Po vstavljanju hrane preverite, ali so vrata predelkov pravilno zaprta, zlasti vrata zamrzovalnika.

⚠ Poškodovana tesnila je treba čim prej zamenjati.

⚠ Predale hladilnika uporabljajte samo za shranjevanje svežih živil, predale zamrzovalnika pa samo za shranjevanje zmrznjenih živil, zamrzovanje svežih živil in izdelavo ledenih kock.

⚠ Izogibajte se shranjevanju ne zavite hrane v neposrednem stiku z notranjimi površinami predalov hladilnika ali zamrzovalnih predalov. Aparati lahko imajo posebne predelke (predelek za svežo hrano, predal ničelne cone itd.). Razen če je določeno v posebni knjižici izdelka, se jih lahko odstrani, z ohranitvijo enakovrednih zmogljivosti.

⚠ Opozorilo Nevarnost gorljivih/vnetljivih materialov. Predali aparata, ki so, glede na različno porazdelitev temperatur v različnih predalih aparata, najprimernejši za shranjevanje posebnih vrst živil.

- Hladilni del: za shranjevanje tropskega sadja, pločevink, napitkov, jajc, omak, kislih kumaric, masla, marmelade, sira, mleka, mlečnih izdelkov, jogurta. Shranjujte lahko tudi hladne narezke, sladice, meso in ribe, sirove pite, sveže testenine, kisle smetano, pudinge in sirne namaze.

Predal za sadje in zelenjavo na dnu hladilnega dela: shranjevanje zelenjave in sadja (razen tropskega sadja):

Ohlajevalni del: meso in ribe shranjujte samo v najhladnejšem predalu.

- Zamrzovalni del:

je primeren za zamrzovanje živil od sobne temperature in za shranjevanje zamrznjenih živil, saj je temperatura enakomerna po celotnem predalu. Kupljena zamrznjena živila imajo na embalaži natisnjen datum izteka uporabnosti. Ta datum je določen glede na vrsto shranjenega živila in ga morate zato upoštevati. Sveža živila lahko shranjujete za naslednja časovna obdobja: 1 - 3 mesece: sir, mehkužci, sladoled, šunka/klobase, mleko, sveži napitki; 4 mesece: zrezki ali zarebrnice (goveji, jagnječji, svinjski); 6 mesecev: maslo ali margarina, perutnina (piščanec, puran); 8 - 12 mesecev: sadje (razen citrusov), pečeno meso (goveje, svinjsko, jagnječje), zelenjava. Datume izteka uporabnosti na embalaži živil morate upoštevati. Kontaminaciji živil se lahko izognete z upoštevanjem naslednjih navodil:

- odpiranje vrat za daljši čas lahko povzroči večjo rast temperature v vseh predelih naprave,

- redno čistite površine naprave, ki bi lahko prišle v stik z živili in dostopne dele sistema za odvajanje vode,

- očistite posode za vodo, če jih niste uporabili v zadnjih 48 urah, sistem za dovajanje vode, ki je priključen na vodovodno omrežje pa splaknite, če vode niste uporabili v zadnjih 5 dneh,

- surovo meso in ribe shranite v primernih posodah, preden jih daste v hladilnik tako, da iz njih ne kaplja in da ne morejo priti v stik z drugimi živili.

Živila shranjujte v Flexi Freeze predalu po naslednjih pravilih:

+10 °C: shranjevanje vina;

+4 °C: shranjevanje zelenjave in sadja (razen tropskega sadja),

0°C: shranjujte samo meso in ribe.

Vse nastavitve pod ničlo: shranjevanje zmrznjenih živil, enako kot za zamrzovalnik.

- Predali za zamrznjena živila z dvema zvezdicama so primerni za shranjevanje pred-zamrznjenih živil, shranjevanje ali izdelavo sladoleda in ledenih kock.

- Svežih živil ne zamrzujte v predalih z eno, dvema ali tremi zvezdicami.

- Če bo hladilna naprava ostala prazna za daljše obdobje, jo izklopite, odmrznite, očistite in posušite. Vrata naprave pustite odprta, da preprečite nastajanje plesni v napravi.

## NAMESTITEV

⚠ Z aparatom morata ravnati in ga namestiti dve osebi ali več - nevarnost poškodb. Pri odpakiranju in nameščanju nosite zaščitne rokavice - nevarnost ureza.

⚠ Namestitev, vključno z dovodom vode (če je potrebno) in električne povezave, kot tudi popravila, mora opraviti usposobljen tehnik. Ne izvajajte popravila ali zamenjave katerega koli dela naprave, razen če je to posebej navedeno v navodilih za uporabo. Otroci naj se ne približujejo kraju nameščanja.

Ko razpakirate aparat, se prepričajte, da ni bil poškodovan med transportom. V primeru težav se obrnite na prodajalca ali na najbližji servisni center. Ko aparat namestite, odpadno embalažo (plastiko, dele iz stiropora itd.) shranite izven dosega otrok - nevarnost zadušitve. Pred vsakim postopkom nameščanja je treba aparat izklopiti iz napajanja - nevarnost električnega udara. Med nameščanjem pazite, da z napravo ne poškodujete električnega kabla - tveganje požara ali električnega udara. Aparat vključite šele, ko je namestitev končana.

⚠ Pri premikanju aparata pazite, da ne poškodujete tlaka (npr. parketa). Namestite napravo na tla ali podlago, ki je dovolj trdna za prenašanje teže in je primerna po velikosti ter namenu uporabe. Prepričajte se, da aparat ni blizu toplotnega vira in da so štiri noge stabilne in stojijo na tleh, če je potrebno, jih nastavite in z vodno tehtnico preverite, ali je aparat postavljen povsem vodoravno. Počakajte vsaj dve uri, preden vklopite aparat, s tem zagotovite, da je obtok hladilnega sredstva popolnoma učinkovit.

⚠ OPOZORILO Pri nameščanju aparata se prepričajte, da napajalni kabel ni stisnjen ali poškodovan.

⚠ OPOZORILO Da bi se izognili tveganju nestabilnosti, je treba aparat postaviti ali pritrčiti v skladu z navodili proizvajalca. Prepovedano je postaviti hladilnik tako, da so kovinska cev plinskega štedilnika, kovinske cevi plina ali vodovoda ali električne žice v stiku z zadnjo steno hladilnika (kondenzacijsko tuljavo).

⚠ Za zagotovitev zadostnega prezračevanja pustite prostor na obeh straneh in nad aparatom. Razdalja med zadnjo stranjo aparata in steno za aparatom mora biti 50 mm, da se prepreči dostop do vročih površin. Zmanjšanje tega prostora bi povečalo porabo energije izdelka.

⚠ Če je potrebno zamenjati vrata, se obrnite na center za tehnično pomoč.

## OPOZORILA O ELEKTRIČNI ENERGIJI

⚠ Omogočen mora biti odklop aparata iz napajanja tako, da iztaknete vtič, če je ta dostopen, ali z večpolnim stikalom, nameščenim pred vtičnico, v skladu s predpisi o električnih napeljavah. Aparat mora biti tudi ozemljen v skladu z nacionalnimi predpisi o varnosti električnih naprav.

⚠ Ne uporabljajte podaljškov, razdelilnih vtičnic ali adapterjev. Električne komponente po namestitvi ne smejo biti dostopne uporabniku. Aparata ne uporabljajte, ko ste mokri ali bos. Aparata ne uporabljajte, če ima poškodovan napajalni kabel ali vtič, če ne deluje pravilno ali če je bil poškodovan ali je padel.

⚠ Če je napajalni kabel poškodovan, ga mora proizvajalec ali njegov servisni agent ali podobno usposobljena oseba zamenjati z enakovrednim, da se izognete nevarnosti-tveganju električnega udara.


⚠ OPOZORILO Na zadnjo stran aparata ne nameščajte električnih razdelilnih letev ali prenosnih napajalnikov.

### ČIŠČENJE IN VZDRŽEVANJE

⚠ OPOZORILO Pred izvajanjem kakršnegakoli vzdrževalnega posega poskrbite, da je aparat izklopljen in izključen iz električnega omrežja; nikoli ne uporabljajte opreme za čiščenje s paro - nevarnost električnega udara.

⚠ Ne uporabljajte abrazivnih in grobih čistil, kot so razpršila za stekla, čistilna sredstva, vnetljive tekočine, čistilni voski, koncentrirani detergenti, belila ali čistila, ki vsebujejo naftne derivate, na plastičnih delih, notranjih in vratnih oblogah ali tesnilih. Ne uporabljajte papirnatih brisač, čistilnih blazinic ali drugih grobih orodij za čiščenje.


### ODSTRANJEVANJE PAKIRNIH MATERIALOV

Pakirni material je mogoče 100% reciklirati in je označen s simbolom za recikliranje .

Različne dele embalaže je treba odstraniti odgovorno in v skladu s predpisi lokalnih organov, ki urejajo odstranjevanje odpadkov.

### ODSTRANJEVANJE GOSPODINJSKIH APARATOV

Ta aparat je izdelan iz materialov, primernih za recikliranje ali ponovno uporabo. Odstranite ga v skladu z lokalnimi predpisi o odstranjevanju odpadkov. Za dodatne informacije o obdelavi, predelavi in recikliranju električnih gospodinjskih aparatov se obrnite na krajevni organ, službo za zbiranje gospodinjskih odpadkov ali v trgovino, kjer ste kupili aparat. Ta aparat je označen v skladu z evropsko direktivo 2012/19 / EU o odpadni električni in elektronski opremi (OEEO). Z zagotovitvijo, da je ta izdelek odstranjen pravilno, boste pomagali preprečiti negativne posledice za okolje in zdravje ljudi.

Simbol  na izdelku ali na spremni dokumentaciji navaja, da se ne sme obravnavati kot gospodinjski odpadek, ampak ga je treba izročiti v ustrezni zbirni center za recikliranje električne in elektronske opreme.

### NASVETI ZA VARČEVANJE Z ENERGIJO

Aparate postavite v suh, dobro prezračen prostor, daleč stran od virov toplote (npr. radiatorja, kuhališča itd.) in na mesto, kjer ni izpostavljen soncu. Če je potrebno, uporabite izolirno ploščo.

Za zagotovitev zadostnega prezračevanja upoštevajte navodila za montažo. Nezadostno prezračevanje na hrbtni strani izdelka poveča porabo energije in zmanjšuje učinkovitost hlajenja.

Pogosto odpiranje vrat lahko povzroči večjo porabo energije. Na temperaturo v notranjosti aparata in porabo energije lahko vpliva tudi temperatura okolja, kot tudi položaj aparata. Pri nastavitvi temperature morate upoštevati naslednje dejavnike.

Zmanjšajte odpiranje vrat na minimum.

Za odmrznitev zamrznjene hrane slednjo postavite v hladilnik. Nizka temperatura zamrznjenih izdelkov ohladi hrano v hladilniku. Toplo hrano in pijačo ohladite, preden jo namestite v aparat.

Položaj polic v hladilniku ne vpliva na učinkovitost porabe energije. Hrana mora biti nameščena na police tako, da se zagotovi ustrezno kroženje zraka (hrana naj ne bo v medsebojnem stiku, biti mora tudi stran od zadnje stene).

Kapaciteto shranjevanja zamrznjene hrane lahko povečate z odstranitvijo košar in, če je prisotna, police Stop Frost.

Naj vas ne skrbi zvok, ki ga proizvaja kompresor, v hitrem vodniku tega izdelka je opisan kot normalen.



# VARNOST HLADILNIKA

## Vaša varnost in varnost drugih ljudi sta zelo pomembni.

V tem priložniku in na vašem aparatu smo poskrbeli za številna pomembna varnostna sporočila. Vedno preberite in upoštevajte vsa varnostna sporočila.



To je simbol varnostnega opozorila.

Ta simbol vas opozarja na potencialne nevarnosti, ki so lahko vzrok za smrt ali poškodovanje vas in drugih oseb.

Vsa varnostna sporočila sledijo simbolu varnostnega opozorila in besedi "NEVARNOST" ali "OPOZORILO".

Te besede pomenijo:

**! NEVARNOST**

Če ne neposredno sledite navodilom, se lahko pripeti nesreča s smrtjo ali poškodbami.

**! OPOZORILO**

Če ne sledite navodilom, se lahko pripeti nesreča s smrtjo ali poškodbami.

Vsa varnostna sporočila vam bodo povedala, kakšna je potencialna nevarnost, kako zmanjšati možnost poškodovanja in kaj se vlahko zgodi, če se ne upoštevajo navodila.

**! OPOZORILO**

### Tveganje zadužitve

Odstranite vrata z vašega starega hladilnika.

Če tega ne storite, lahko pride do smrti ali možganskih poškodb.

**POMEMBNO:** Zaprtje in zadužitev otrok nista problem preteklosti. Odvrženi ali opuščeni hladilniki so še vedno nevarni - tudi če jih pustite "samo za nekaj dni." Če se znebite svojega starega hladilnika, upoštevajte ta navodila, da se izognete nesrečam.

**! OPOZORILO**

### Nevarnost prekomerne teže

Premikanje in postavitve hladilnika naj opravita dve ali več oseb.

Če tega ne upoštevate, si lahko poškodujete hrbet ali drugo.

## Zahteve lokacije

**! OPOZORILO**



### Nevarnost eksplozije

Hranite vnetljive snovi in hlape, kot je bencin, stran od hladilnika.

Če tega ne storite, lahko pride do smrti, eksplozije ali požara.

## Električne zahteve

### ⚠ OPOZORILO



#### Nevarnost električnega udara

Priklopite ozemljitveni vodnik.

Ne odstranjujte ozemljitvene palice.

Ne uporabljajte adapterja.

Ne uporabljajte podaljška kabla.

Če ne upoštevate teh navodil, lahko pride do smrti ali električnega udara.

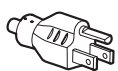
**POMEMBNO:** Namestitev in električno povezavo mora opraviti usposobljen tehnik v skladu z navodili proizvajalca in v skladu z lokalnimi varnostnimi predpisi.

- Hladilnik je zasnovan za delovanje z ločenim tokokrogom 220-240 Volt, 10 A, 50/60 Hz.
- Prepričajte se, da napetost, ki je navedena na ploščici s podatki, ustreza nastavitvi vašega doma.
- Omogočena mora biti izključitev aparata iz električnega omrežja z odklopom ali z glavnim dvopolnim stikalom, nameščenim pred vtičnico.
- Če je napajalni kabel poškodovan, ga mora proizvajalec ali njegov servisni agent ali podobno usposobljena oseba zamenjati, da se izognete tveganju.

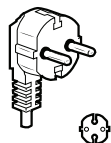
Preden premaknete hladilnik na svoje končno mesto, je pomembno, da se prepričate, ali je na voljo ustrezen električni priključek:

#### Prporočen način ozemljitve

220-240 Volt 50 Hz, 220 Volt 60 Hz, ali 230/240 Volt 50 Hz AC samo varovalka 10 A in električna napeljava z ozemljitvijo.



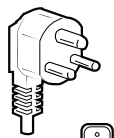
Tip B



Tip E in F



Tip I



Tip M



Tip G

#### Za Avstralijo in Novo Zelandijo:

Vaša novi aparat je bil posebej izdelan, da izpolnjuje vse zahteve avstralskih standardov in pogojev.

Nekatere navedbe v navodilih za namestitev se lahko nanašajo na električne zahteve drugih držav, zato posebno pozornost namenimo tem posebnim opombam.

Vaš aparat je treba priključiti izključno v ozemljeno vtičnico z 230/240 Volt 50 Hz AC jakosti 10 A.

#### Električne zahteve (samo za Veliko Britanijo in Irsko)

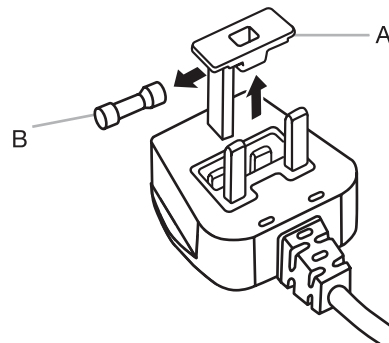
**POMEMBNO:** Ta hladilnik mora biti ozemljen.

#### Zamenjava varovalke

Če je glavni kabel tega hladilnika je opremljen z vtičem BS1363A, z varovalko 13 A, za zamenjavo varovalke vtiča uporabite A.S.T.A. tip za BS 1362 in nadaljujte na naslednji način:

1. Odstranite pokrov varovalke (A) in varovalko (B).
2. Namestite varovalko 13 A v pokrov varovalke.
3. Ponovno namestite varovalko in pokrov na vtič.

**POMEMBNO:** Ob zamenjavi varovalke je treba ponovno namestiti pokrov varovalke. Če pokrov varovalke izgubite, vtiča ne smete uporabiti, dokler ne namestite ustreznega nadomestnega pokrova. Pravilen nadomestni del je označen z barvo vložka ali barvo besede, odtisnjene na ohišju vtiča. Nadomestni pokrovi varovalke so na voljo na vaši lokalni trgovini z električnim materialom.



A. Pokrov varovalke

B. Varovalka

#### Za Republiko Irsko (samo):

Pogosto se uporabljajo informacije, ki se nanašajo na Veliko Britanijo, vendar se uporablja tudi tretja vrsta vtiča in vtičnice, 2-pinski, s stranskim tipom ozemljitve.

#### Vtičnica/vtič (velja za obe državi):

Če nameščen vtič ni primeren za vašo vtičnico, se za nadaljnja navodila obrnite na servisno službo. Prosimo, ne poskušajte sami spremeniti vtiča. Ta postopek mora opraviti usposobljen tehnik v skladu s proizvajalčevimi navodili in veljavnimi standardnimi varnostnimi predpisi.

## **⚠ OPOZORILO**



### **Nevarnost električnega udara**

**Pred odstranitvijo vrat odklopite napajanje.**

**Če tega ne storite, lahko pride do smrti ali električnega udara.**

## **⚠ OPOZORILO**



### **Nevarnost električnega udara**

**Priklopite ozemljitveni vodnik.**

**Ne odstranjujte ozemljitvene palice.**

**Ne uporabljajte adapterja.**

**Ne uporabljajte podaljška kabla.**

**Če ne upoštevate teh navodil, lahko pride do smrti ali električnega udara.**

1. Priklopite ozemljitveni vodnik.
2. Vrnite vse odstranljive dele in predale za hrano.

# NAVODILA ZA NAMESTITEV

## Začetek

### PREGLED NAMESTITVE

#### ✓ Električno napajanje

- Hladilnik priključite v ozemljeno vtičnico.

#### ✓ Vrata

- Če je med namestitvijo potrebno odstraniti vrata, glejte oddelka "Odstranitev in zamenjava vrat hladilnika" in "Odstranitev in zamenjava prednjih vrat zamrzovalnika".
- Vrata tesno zapirajo.
- Hladilnik je uravnan. Nastavite uravnalne noge, tako da se dotikajo tal.
- Vrata segajo čez vrh. (Če je potrebno, uporabite možnost poravnave vrat).

## Razpakirajte hladilnik

### Dostava hladilnika

Potrebna je minimalna odprtina vrat 838 mm (33"). Če je odprtina vrat 914 mm (36") ali manj, je potrebno odstraniti vrata, predal in tečaje.

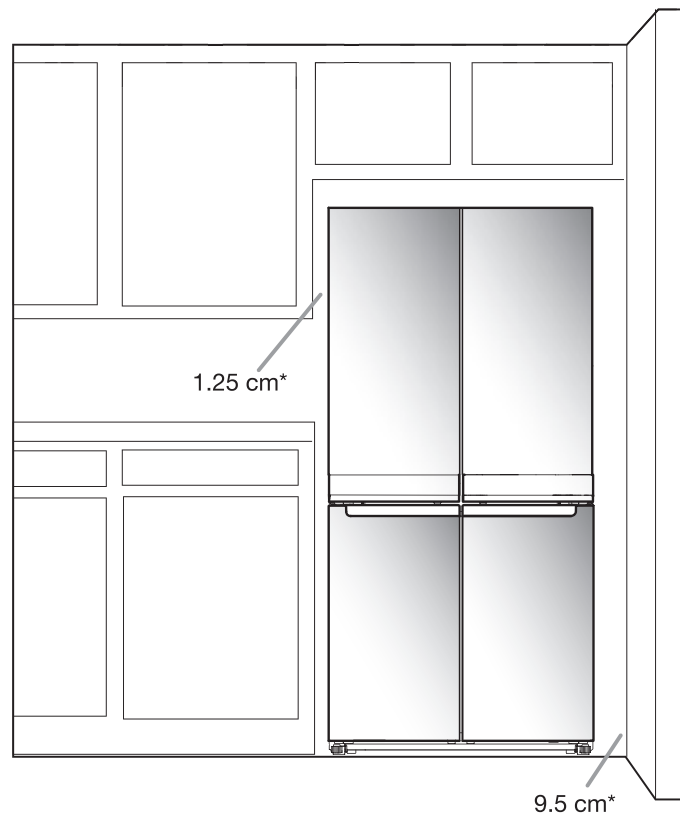
Hladilnik peljite prečno skozi vse vratne odprtine.

#### Pri premikanju hladilnika:

Vaš hladilnik je težek. Pri premikanju hladilnika zaradi čiščenja ali servisiranja, obvezno pokrijte tla s kartonom ali leseno ploščo, da se izognete poškodbam tal. Pri premikanju hladilnik vedno izvlecite naravnost. Ne migajte in ne "hodite" s hladilnikom, ko ga poskušate premakniti, ker lahko poškodujete tla.

### Odstranite embalažo

- Pred vklopom hladilnika odstranite trakove in ostanke lepila s površin. S prsti namažite majhno količino tekočega detergenta na lepilo. Obrišite s toplo vodo in posušite.
- Za odstranjevanje traku ali lepila ne uporabljajte ostrih instrumentov, čistilnega alkohola, vnetljivih tekočin ali abrazivnih čistil. Ti izdelki lahko poškodujejo površino vašega hladilnika.
- Odstranite/reciklirajte vse embalažne materiale.



\*Za pravilno prezračevanje



## Odstranitev in zamenjava vrat hladilnika

**OPOMBA:** Izmerite širino odprtine vrat in preverite, ali morate odstraniti vrata hladilnika, da bi premaknili hladilnik v vaš dom. Če je potrebno odstraniti vrata, glejte naslednja navodila.

**POMEMBNO:** Če je bil hladilnik predhodno že nameščen in ga premikate iz doma, pred začetkom odstranjevanja vrat izklopite hladilnik. Odklopite hladilnik ali odklopite napajanje. Odstranite hrano in nastavljive posode za vrata ali pripomočke z vrat.

Pred odstranitvijo vrat zberite potrebna orodja in preberite vsa navodila.

**POTREBNO ORODJE:** 6 mm nasadni ključ, 5 mm nasadni ključ in # 2 križna izvijača.

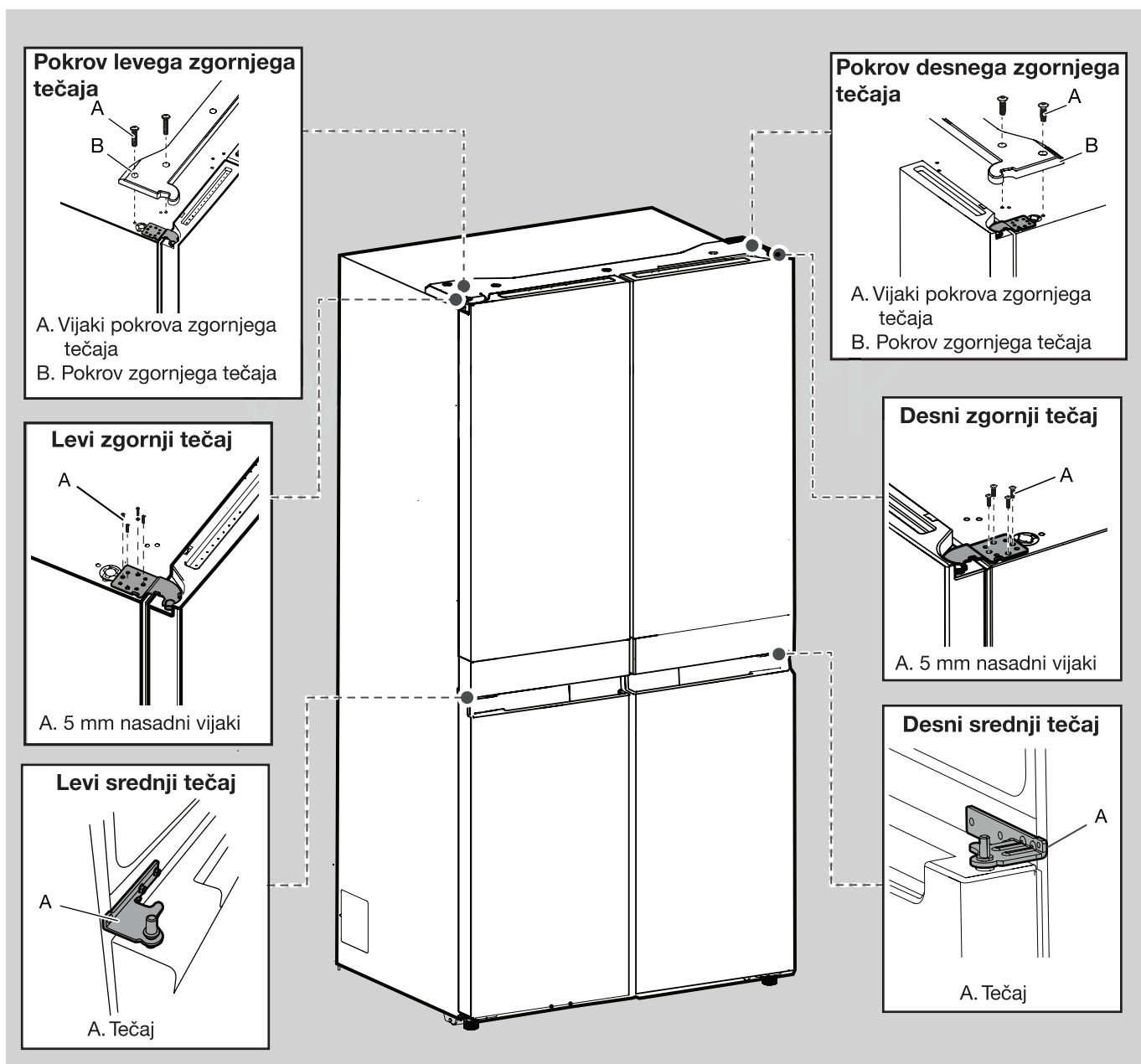


### ⚠ OPOZORILO

Nevarnost električnega udara

Pred odstranitvijo vrat odklopite napajanje.

Če tega ne storite, lahko pride do smrti ali električnega udara.

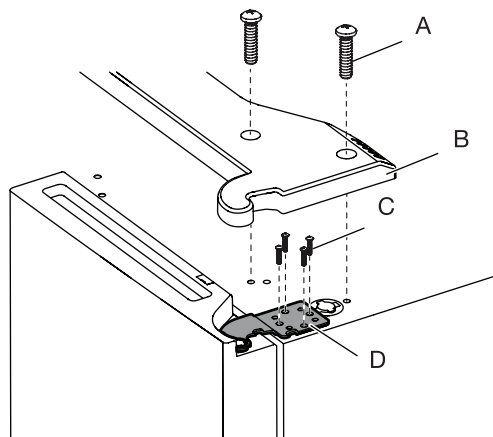


## Odstranitev desnega ročaja

1. Odklopite hladilnik ali odklopite napajanje.
2. Vrata hladilnika naj bodo zaprta, dokler ne boste pripravljene jih dvigniti z omarice.

**OPOMBA:** Zagotovite dodatno oporo za vrata hladilnika, ko so tečaji odstranjeni. Ne zanašajte se na oprijem tesnila vrat, da bo držalo vrata na mestu, medtem ko delate.

3. S križnim izvijačem odstranite pokrov z vrhnjega tečaja.
4. Z nasadnim ključem 5 mm odstranite štiri vijake na vrhnjega tečaja in jih shranite.



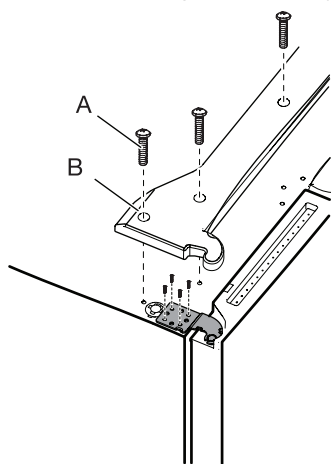
- A. Vijak pokrova zgornjega tečaja  
B. Pokrov zgornjega tečaja  
C. 5 mm nasadni vijaki  
D. Zgornji tečaj

5. Dvignite vrata hladilnika z zatiča srednjega tečaja. Zgornji tečaj se odstrani skupaj z vrati.

## Odstranitev levega ročaja

**POMEMBNO:** Napeljava za UV gre skozi levi tečaj vrat, zato se jo mora odklopiti preden odstranite vrata.

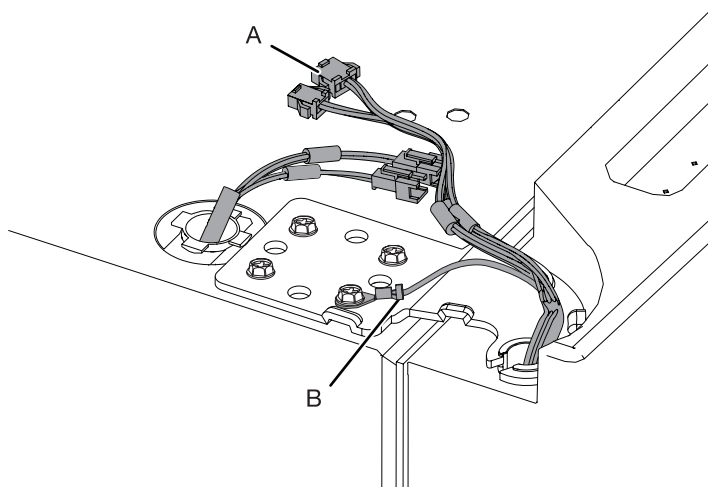
1. S križnim izvijačem odstranite pokrov z vrhnjega tečaja.



- A. Vijak pokrova zgornjega tečaja  
B. Pokrov zgornjega tečaja

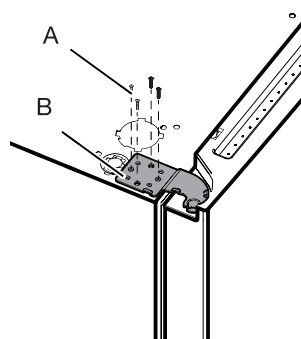
2. Odklopite dva vtiča napeljave, ki se nahajata na vrhu tečaja.

- Primite na obeh straneh vtiča napeljave. Z levim palcem pritisnite navzdol, da sprostite zaponko in povlecite dela vtiča narazen.



- A. Vtič napeljave  
B. Ozemljitveni spojnik

3. Z nasadnim ključem 5 mm odstranite štiri notranje vijake na vrhnjega tečaja in jih shranite.



- A. 5 mm nasadni vijaki  
B. Zgornji tečaj

**OPOMBA:** Zagotovite dodatno oporo za vrata hladilnika, ko tečaje odstranujete. Ne zanašajte se na oprijem tesnila vrat, da bo držalo vrata na mestu, medtem ko delate.

4. Dvignite vrata hladilnika z zatiča spodnjega tečaja. Zgornji tečaj se odstrani skupaj z vrati.

**OPOMBA:** Za premikanje hladilnika skozi vrata sestava spodnjega tečaja in nastavljive noge morda ne bo treba odstraniti.

- Samo, če je potrebno, uporabite nasadni ključ 6 mm in #2 križni izvijač, da odstranite srednji tečaj.

## Zamenjava desnih vrat hladilnika

1. Desna vrata postavite na zatič srednjega tečaja.
2. Vstavite zatič zgornjega tečaja v odprtino na vrhu vrat hladilnika.
3. Z nasadnimi vijaki 5 mm privijte tečaj na omaro. Vijakov ne pritegnite popolnoma.

## Zamenjava levih vrat hladilnika

1. Leva vrata postavite na zatič srednjega tečaja.
2. Z nasadnimi vijaki 5 mm privijte tečaj na omaro. Vijakov ne pritegnite popolnoma.
3. Znova priklopite električno napeljavo.
  - Potisnite skupaj oba dela vtiča napeljave.
  - Znova priklopite ozemljitveni vodnik na vijak tečaja.

## Zadnji koraki

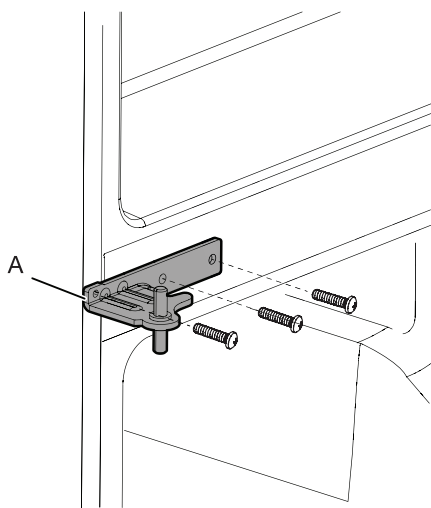
1. Popolnoma privijte osem vijakov 5 mm.
2. Zamenjajte pokrova zgornjih tečajev.

## Odstranitev in zamenjava vrat zamrzovalnika/Flexi Freeze

1. Vrata zamrzovalnika naj bodo zaprta, dokler ne boste pripravljene jih dvigniti z omarice.

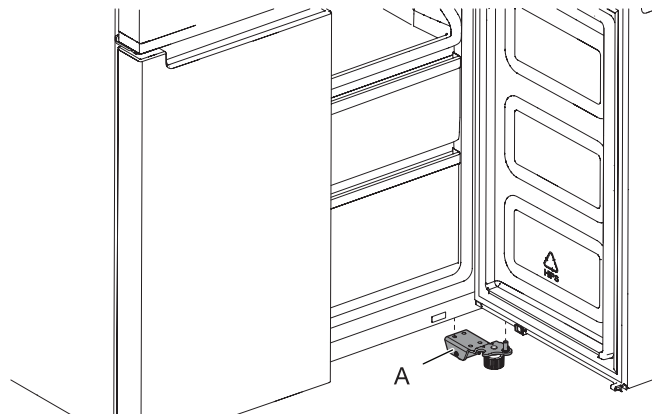
**OPOMBA:** Zagotovite dodatno oporo za vrata zamrzovalnika, ko tečaje odstranjujete. Ne zanašajte se na oprijem tesnila vrat, da bo držalo vrata na mestu, medtem ko delate.

- Uporabite #2 križni izvijač in nasadni ključ 6 mm ter odstranite srednji tečaj z omare.



A. Srednji tečaj

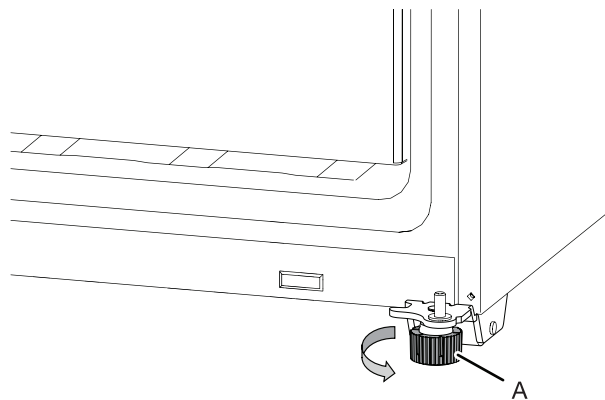
- Dvignite vrata z zatiča spodnjega tečaja.



A. Spodnji tečaj

## Uravnavanje hladilnika

1. Premaknite hladilnik v končni položaj.
2. Z roko obrnite zaporno nogo. Obračajte ga v levo stran, dokler nista valjčka stran od tal in sta obe zaporni nogi v stiku s tlemi. To preprečuje premikanje hladilnika naprej, ko odprete vrata.

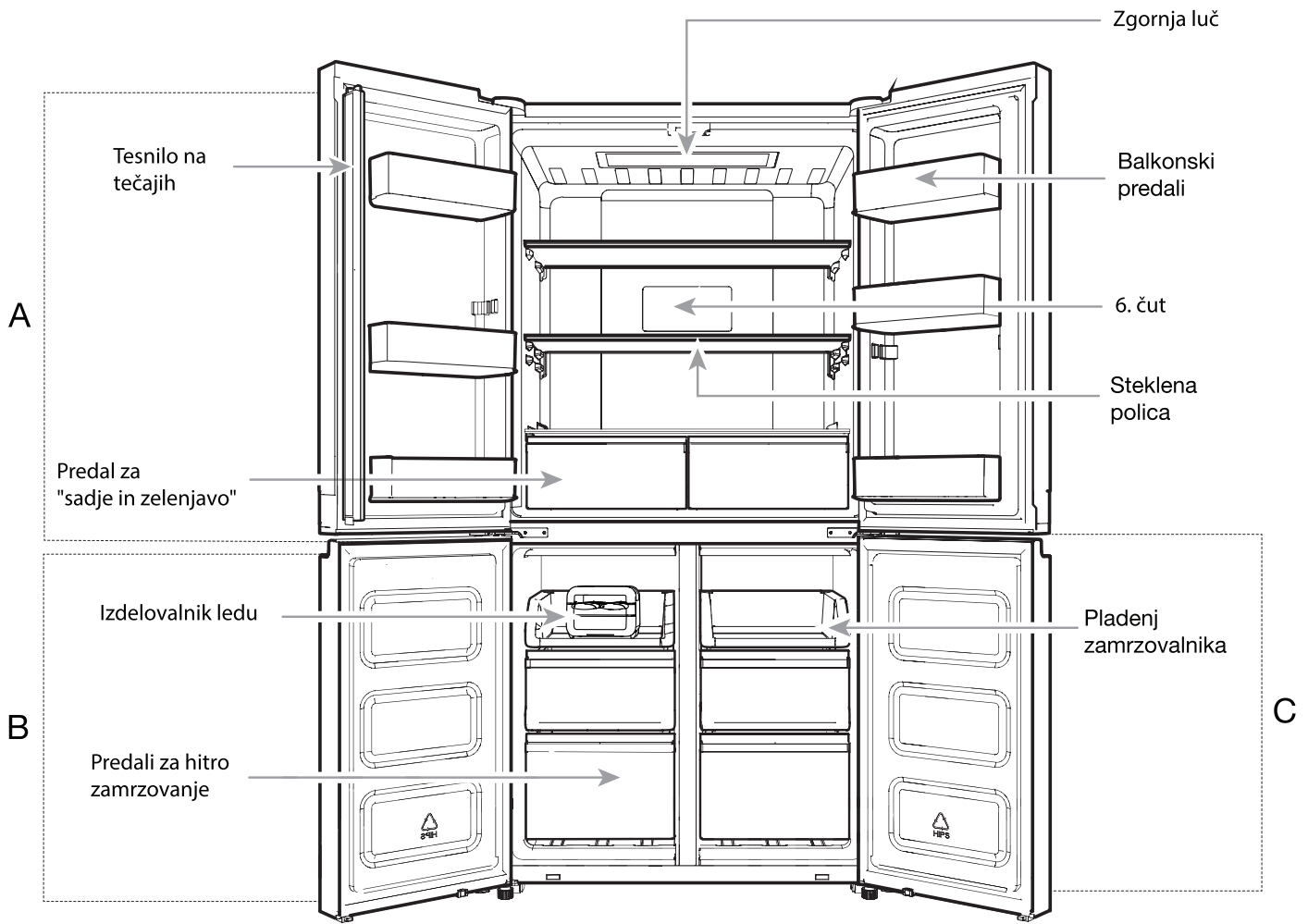


A. Zaporna noga

**POMEMBNO:** Če morate narediti dodatne prilagoditve, ki vključujejo zaporni nogi, morate obrniti obe zaporni nogi za enako vrednost, da ohranite uravnanost hladilnika.

3. Uporabite vodno tehtnico, da zagotovite vodoravnost od strani do strani in od spredaj nazaj.

# DELI IN ZNAČILNOSTI



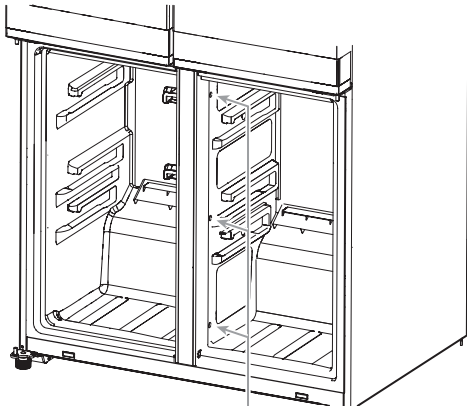
- A . Hladilnik
- B . Zamrzovalnik
- C . Flexi Freeze (na voljo v nekaterih modelih)

## NAPOTEK ZA STORITEV:

Sredinski delilnik lahko odstranite tako, da odstranite 3 vijake na napravi desno stran (glej sliko spodaj); Sredinski delilnik je odstranil območje uparjalnika je mogoče doseči za servisiranje.

## Dodatki:

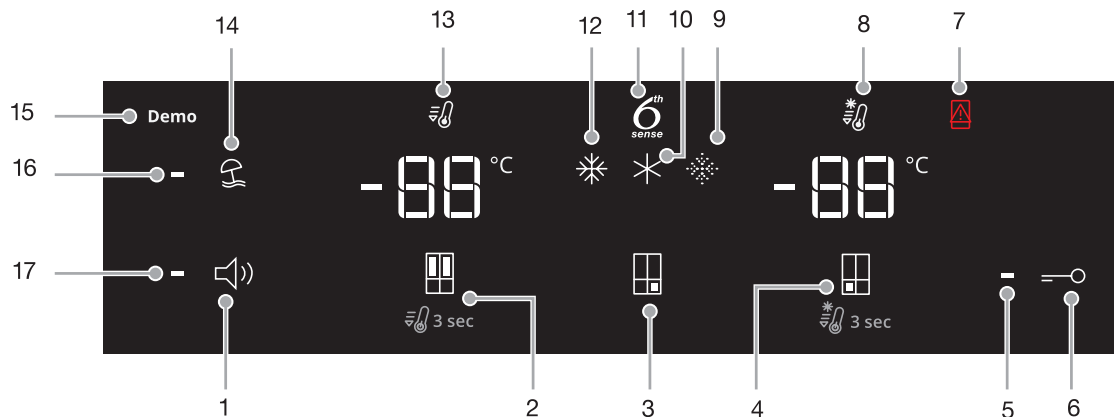
- Izdellovalnik ledu



Lokacija vijaka

## Uporaba tipk

Tipke z aktiviranjem na dotik se nahajajo na levih vratih hladilnika. Nadzorna plošča vsebuje informacije o raznih gumbih in kazalnikih. Kazalnik temperature hladilnika in zamrzovalnika prikazuje zadnjo nastavitve temperature.



1. Tipka za VKLOP/IZKLOP zvoka
2. Tipka temperature hladilnika (pridržite 3 sekunde za hitro ohlajanje)
3. Tipka temperature nastavitve Flexi Freeze (na voljo v nekaterih modelih)
4. Tipka temperature zamrzovalnika (pridržite 3 sekunde za hitro zamrzovanje)
5. Kazalnik zaklepanja
6. Tipka zaklepanja
7. Kazalnik odprtih vrat
8. Kazalnik hitrega zamrzovanja
9. Kazalnik mehkega zamrzovanja (samo pri WQ9 B1L, 6WM24NIHAS in WQ70900SXX)
10. Kazalnik srednjega zamrzovanja (samo pri WQ9 B1L, 6WM24NIHAS in WQ70900SXX)
11. Kazalnik 6. čut
12. Kazalnik trdega zamrzovanja (samo pri WQ9 B1L, 6WM24NIHAS in WQ70900SXX)
13. Kazalnik hitrega hlajenja
14. Tipka načina počitnice
15. Kazalnik demo načina (samo pri WQ9 B1L, 6WM24NIHAS in WQ70900SXX)
16. Kazalnik načina počitnice
17. Kazalnik zvoka

Nadzorna plošča se po eni minuti neaktivnosti samodejno izklopi. Če želite vklopiti nadzorno ploščo, pritisnite katero koli tipko.

### -88 Pregled in prilagajanje nastavljenih temperaturnih točk

#### Nastavitev temperature hladilnika in zamrzovalnika:

Za vaše udobje so nastavitve vašega hladilnika in zamrzovalnika tovarniško vnaprej nastavljene.

Ko prvič namestite hladilnik, se prepričajte, da so nastavitve še nastavljene na priporočene nastavitvene točke.

Tovarniško priporočene nastavitvene točke so 3°C za hladilnik in -18°C za zamrzovalnik.

S pritiskom na tipko za nastavitev temperature hladilnika ali zamrzovalnika se točka nastavitve temperature preklopi v stopinje Celzija (°C).

#### POMEMBNO:

- Počakajte 24 ur, preden daste hrano v hladilnik. Če daste hrano preden se hladilnik popolnoma ohladi, se lahko hrana pokvari.  
**OPOMBA:** Prilagoditev nastavljenih točk na priporočeno nastavitev hladnejšo od priporočene, se oddelki ne bodo hitreje ohladili.
- Če je temperatura v hladilniku ali zamrzovalniku nastavljena na preveč toplo ali hladno, najprej preverite zračne odprtine, da se prepričate, da niso blokirane, preden prilagodite nastavitve.
- Priporočene nastavitve naj bi bile pravilne za običajno uporabo v gospodinjstvu. Kontrolniki so pravilno nastavljeni, ko sta mleko ali sok hladna kot želite, in ko je sladoleđ čvrst.  
**OPOMBA:** Območja, kot so garaža, klet ali veranda, imajo lahko višjo vlažnost ali ekstremne temperature. V teh pogojih boste morda morali prilagoditi temperaturo za tovrstne pogoje.
- Počakajte najmanj 24 ur med nastavitvami. Ponovno preverite temperaturo, preden opravite druge prilagoditve.

### 6. čut Fresh Lock in nadzor zamrznitve

Senzor 6. ČUT Fresh Lock zagotavlja natančnost in skladnost nadzora temperature za dolgotrajno ohranjanje svežine hrane na kar se da naraven način. Ko je zaznana sprememba temperature, senzor aktivira kompresor, ki hitro obnovi prvotno temperaturo.

Senzor 6. ČUT zamrznitve zmanjšuje nihanja temperature v zamrzovalniku zaradi inovativnega sistema za uravnavanje temperature. Ožganine zamrzovalnika so zmanjšane na ohranjanje kakovosti in barve hrane.

### ✱ ✱ ✱ Nastavitev Flexi Freeze (samo pri WQ9 B1L, 6WM24NIHAS in WQ70900SXX)

Funkcija Flexi Freeze omogoča vnaprejšnjo nastavitve temperature oddelka Flexi freeze.

Simbol	Funkcija	Temperatura
✱	Tradicionalni zamrzovalnik	-18°C
✱	Srednji zamrzovalnik	-12°C
✱	Mehki zamrzovalnik	-7°C

\* Za vklop/izklop najhladnejše nastavitve (-20°C) pritisnite tipko nastavitve temperature Flexi Freeze 3 sekunde. Ko je nastavljena najhladnejša nastavitve, svetijo vse tri ikone.

### Prilagajanje nastavitve za več temperatur

- Tradicionalni zamrzovalnik (-18°C): Že zamrznjena in sveža hrana (največ 12 mesecev)
- Srednji zamrzovalnik (-12°C): Že zamrznjena hrana (največ 1 mesec)
- Mehki zamrzovalnik (-7°C): Že zamrznjena hrana (največ 1 teden)

- Če je Flexible zamrzovalnik nastavljen na nižjo temperaturo od zamrzovalnika, se bo le-ta prestavil na temperaturo Flexible zamrzovalnika.
- Temperatura v prilagodljivem zamrzovalniku morda ne bo mogla doseči  $-7^{\circ}\text{C}$ , ko je temperatura v prostoru okoli  $10^{\circ}\text{C}$  ali nižja.



**Pri nastavljanju nastavitvenih točk temperature uporabite naslednji grafikon kot vodilo:**

STANJE	PRILAGODITEV TEMPERATURE
Hladilnik preveč hladen	Nastavite hladilnik za $1^{\circ}$ višje
Hladilnik preveč topel	Nastavite hladilnik za $1^{\circ}$ nižje
Zamrzovalnik preveč hladen	Nastavite zamrzovalnik za $1^{\circ}$ višje
Zamrzovalnik preveč topel/ premalo ledu	Nastavite zamrzovalnik za $1^{\circ}$ nižje

**OPOMBA:** Pred spreminjanjem nastavitve temperature Flexible zamrzovalnika se prepričajte, da bo nova nastavev ustrezala živilom, ki so že v njem, kakor tudi živilom, ki jih želite v Flexible zamrzovalnik še dodati.



### Hitro ohlajanje

Funkcija hitrega ohlajanja pomaga v obdobjih velike uporabe hladilnika, polne obremenitve z živili ali začasno visokih sobnih temperaturah.

- Za vklop funkcije hitrega ohlajanja pritisnite in držite gumb temperature hladilnika  3 sekunde. Ko je funkcija vključena, bo osvetljena ikona hitrega ohlajanja. Funkcija hitrega ohlajanja deluje 2 uri, razen če jo ročno izklopite.
- Za ročni izklop funkcije hitrega ohlajanja pritisnite in držite gumb temperature hladilnika  3 sekunde. Ikona hitrega ohlajanja se bo izklopila, ko funkcija ni aktivirana.
- Z nastavljanjem temperature hladilnika se funkcija hitrega ohlajanja samodejno izklopi.

### Hitro zamrzovanje

Količina sveže hrane (v kg), ki jo je mogoče zamrzniti v 24 urah, je navedena na tablici s podatki aparata.

- Pritisnite gumb temperature zamrzovalnika  za 3 sekunde (dokler se ne vklopi indikator hitrega zamrzovanja), 24 ur pred dajanjem sveže hrane v zamrzovalnik. Po dajanju sveže hrane v zamrzovalnik običajno zadostuje 24 ur delovanje funkcije hitrega zamrzovanja; Po 50 urah se funkcija za hitro zamrzovanje samodejno izklopi.
- Za ročni izklop funkcije hitrega zamrzovanja pritisnite in držite gumb temperature zamrzovalnika  3 sekunde. Ikona hitrega zamrzovanja se izklopi.
- Z nastavljanjem temperature zamrzovalnika se funkcija hitrega zamrzovanja samodejno izklopi.

### Počitniški način

Ta način je zasnovan za preprečitev nepotrebne porabe energije v času, ko se aparata ne redno uporablja (na primer, ko ste na počitnicah).

Z izbiro te funkcije se temperatura hladilnega prostora (RC) samodejno nastavi na  $12^{\circ}\text{C}$ .

- Za uporabo načina počitnic pritisnite gumb načina, dokler se na zaslonu ne vklopi indikator počitniškega načina.
- Za izhod iz načina počitnic pritisnite gumb načina, dokler ikona na zaslonu ne ugasne.
- Z nastavljanjem temperature hladilnika se funkcija počitniškega načina samodejno izklopi.

**POMEMBNO:** Če je izbran ta način, je treba vse hrano in pijačo odstraniti iz hladilnega prostora.

### VKLOP/IZKLOP zvoka

Pritisnite gumb za aktiviranje/deaktiviranje zvočnega odzivanja.

### Zaklepanje tipk

- Pritisnite in držite gumb za zaklepanje 3 sekunde, da aktivirate funkcijo zaklepanja.
- Za deaktiviranje zaklepanja pritisnite in držite tipko za zaklepanje 3 sekunde.

Funkcija zaklepanja bo prezrla vsa dejanja z nadzorno ploščo, dokler uporabnik ne odklene nadzorne plošče. Ta funkcija je namenjena preprečitvi nenamernega spreminjanja nastavitvev.

### Demo način (samo pri WQ9 B1L, 6WM24NIHAS in WQ70900SXX)


Ta način se uporablja, ko je hladilnik razstavljen v trgovini ali če želite izklopiti hlajenje in izključiti vse druge funkcije (razen osvetlitve notranjosti).

Demo način lahko uporabite, če greste na daljše počitnice. Glejte poglavje "Nega med počitnicami in pri selitvi" za pravilna dejanja, ko hladilnik pustite v tem načinu za daljše časovno obdobje.

- Če vklopite demo način, bo na zaslonu osvetljena ikona "Demo".
- Vstopite ali izstopite iz demo načina, tako da sočasno pritisnete in 3 sekunde držite tipko za vklop ali izklop zvoka in tipko za zaklepanje.
- Če vklopite Demo način, odstranite iz hladilnika, zamrzovalnika in Flexible zamrzovalnika vsa živila, ki se nahajajo v njih.

## Dodatne funkcije

### Alarm odprtih vrat

- Funkcija alarma odprtih vrat sproži zvočni alarm in z utripanjem ikone  "Odprta vrata", če so katerikoli od štirih vrata odprta 2 minuti ali več.
- Alarm se ponovi vsakih 5 minut. Zaprite vsa vrata, da ga izklopite.

**OPOMBA:** Če želite izključiti zvočni alarm in ohraniti odprta vrata, na primer pri čiščenju notranjosti hladilnika, se dotaknite gumba na nadzorni plošči. Zvočni alarm se bo začasno izklopil, toda ikona odprtih vrat bo še vedno prikazana na nadzorni plošči.

## Osvetlitev hladilnika

Hladilnik ima notranjo luč, ki se vklopi ob vsakem odprtju vrat.

**OPOMBA:** Svetilo je vrste LED, ki ga ne morete zamenjati. Če LED svetilka ne sveti, ko so vrata odprta, za zamenjavo svetilke pokličite servis.

# UPORABA HLADILNIKA

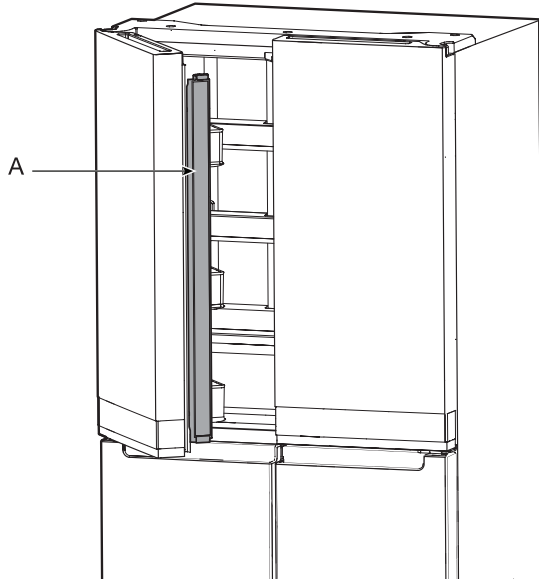
## Odpiranje in zapiranje vrat

Povsem običajno je, če se ob prvem zagonu stranica naprave segreje. Po nekaj urah delovanja se bo spet ohladila.

Prisotno je dvoje vrat hladilnega dela. Vrata se lahko odpirajo in zapirajo ločeno ali skupaj. Na levih vratih hladilnika je prisotno vertikalno tesnilo na tečajih.

- Ko odprete leva vrata, se tesnilo na tečajih samodejno prepogne navznoter, tako da ni v oviro.
- Ko sta oboja vrata zaprta, tesnilo na tečajih samodejno oblikuje zatesnitev med dvojimi vrati.

**OPOMBA:** Ko zaprete vrata, mora biti tesnilo vrat v pravilnem položaju (prepognjena v notranjost). Sicer pa se bo zadela v desna vrata ali v pritrdilo.

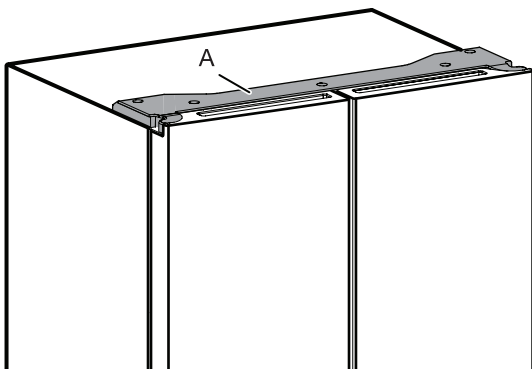


A. Tesnilo na tečajih

Stikalo vrat hladilnega predela se nahaja v pokrovu tečaja zgoraj levo in desno.

- Za zamrzovalnik in več temperaturno območje se stikalo nahaja v spodnjem pokončniku.
- Stikalo vrat je opremljeno z magnetom, ki zaznava odpiranje/zapiranje vrat.
- Zagotovite, da ni magnetnih ali elektronskih naprav (zvočnik, Coolvox® itd.) na razdalji 7,62 cm od tečaja.

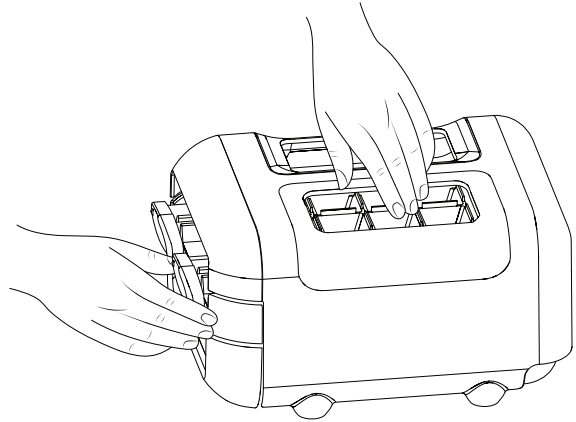
**OPOMBA:** Luč se ne vklopi, če odpiranje vrat ni zaznано.



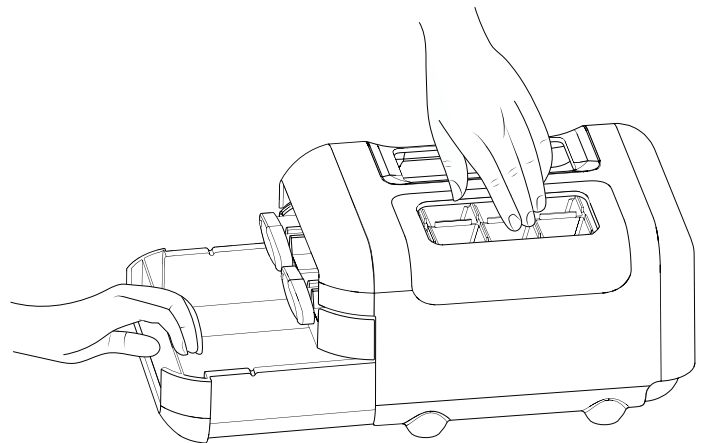
A. Pokrov tečaja

## Izdelovalnik ledu

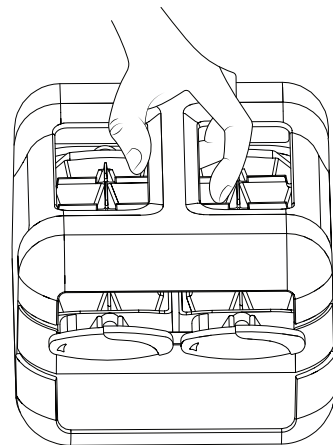
- Za izdelavo ledu napolnite pladenj za led s prečiščeno vodo in postavite ročni izdelovalnik ledu na zgornjo polico zamrzovalnika. Pustite, dokler se led ne oblikuje in ko je led pripravljen, obrnite gumb v desno stran, da izvržete ledene kocke v posodo za led.



- Rahlo dvignite posodo z ledom in jo potegnite navzven, da dobite dostop do ledenih kock.



Ko ledu ne potrebujete, lahko ročni izdelovalnik ledu vzamete iz zamrzovalnika, da v zamrzovalniku naredite več prostora.



## Shranjevanje hrane

### Shranjevanje jajc

Jajca je priporočljivo hraniti pri stalni temperaturi, da ohranijo svojo svežino, zato je najbolje, da jih hranite na srednji polici v hladilniku.

# POLICE, POSODE IN PREDALI

## Pomembne informacije o steklenih policah in pokrovih:

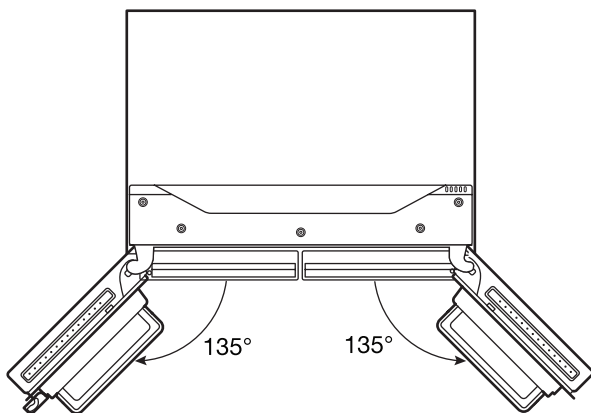
Ne čistite steklenih polic ali pokrovov s toplo vodo, ko so mrzli. Police in pokrovi se lahko zlomijo, če so izpostavljeni nenadnim spremembam temperature ali udarcem.

Kaljeno steklo je zasnovano tako, da se razbije številne majhne, prodnate dele. To je normalno. Steklene police in pokrovi so težki. Pri odstranjevanju uporabite obe roki, da vam ne padejo.

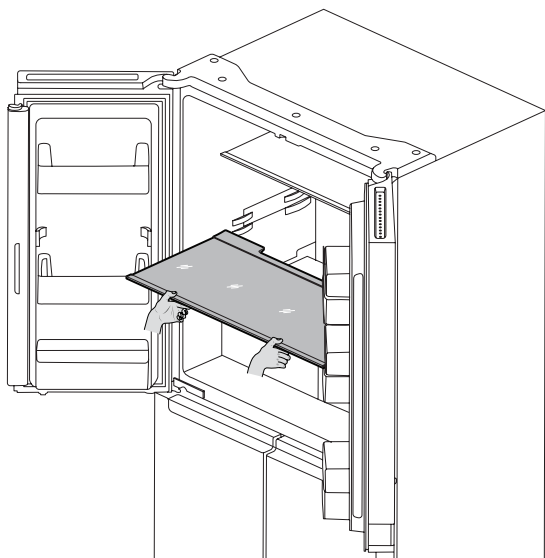
## Nastavitev višine polic

Višino polic lahko nastavite tako, da spremenite mesto postavitve z nižjega nosilca na višjega in obratno

- Odprite desna vrata do polnega odprtja.



- Policijo vzemite iz hladilnika in jo postavite v zeleni položaj.



- Prepričajte se, da je polica pravilno nameščena na nosilcih police.

## Police in okvirji polic

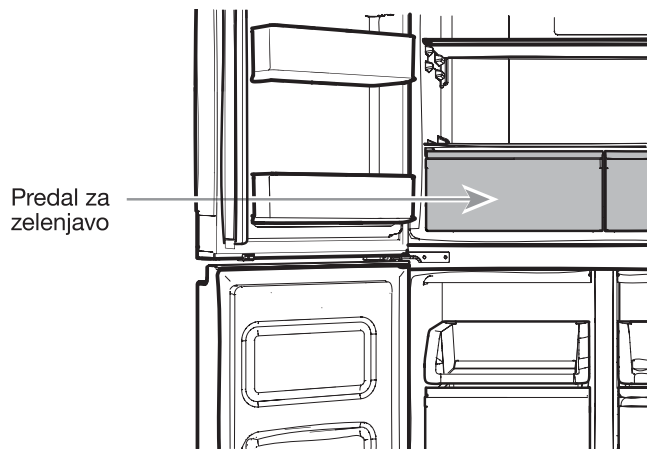
Police v hladilniku so nastavljive tako, da ustrezajo vašim potrebam po hrambi.

Shranjevanje podobnih prehrabnih izdelkov skupaj v hladilniku in nastavev police za prileganje različnim višinam predmetov vam omogoči lažje iskanje izdelkov. Prav tako se bo skrajšal čas, ko so vrata hladilnika odprta, kar pomeni prihranek energije.

### Odstranjevanje in zamenjava polic:

1. Vrata na desni in na levi strani odprite do konca.
2. Odstranite sredinsko polico ali zgornjo polico tako, da jo dvignete navzgor in ven iz nosilcev. Nato potegnite polico naprej in nagnite navzdol v navpični položaj. Polico obrnite pod kotom in izvlecite iz hladilnika.
3. Odstranite spodnjo polico tako, da jo dvignete navzgor in ven iz nosilcev. Nato potegnite polico naprej in nagnite navzgor v navpični položaj. Polico obrnite pod kotom in izvlecite iz hladilnika.
4. Zamenjajte sredinsko in zgornjo polico tako, da polico postavite v hladilnik nagnjeno pod kotom s prednjim delom navzdol. Dvignite sprednji del police in ga potisnite, dokler se zadnji del police ne spusti v nosilca. Spustite sprednji del police in se prepričajte, da je polica na mestu.
5. Zamenjajte spodnjo polico tako, da polico postavite v hladilnik nagnjeno pod kotom s prednjim delom navzgor. Znižajte sprednji del police in ga potisnite, dokler se zadnji del police ne spusti v nosilca. Znižajte sprednji del police in se prepričajte, da je polica na mestu.

## Predali za zelenjavo



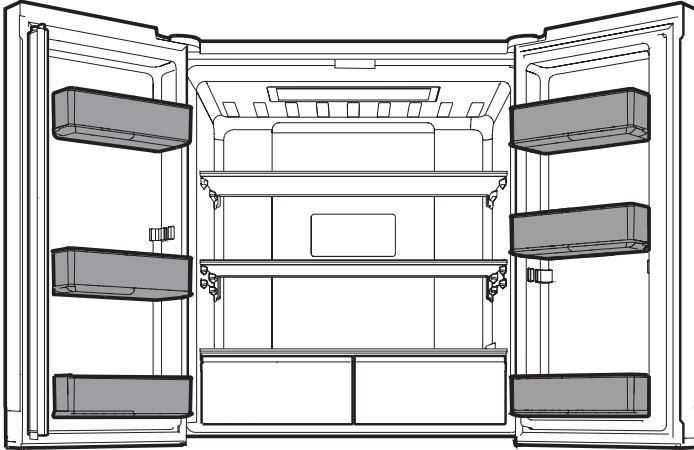
### Odstranitev in zamenjava predalov:

1. Primite za ročaj predala in ga potegnite naravnost do omejevalnika. Dvignite predal s spodnjega vodila.
2. Zamenjajte/ponovno namestite predal tako, da ga postavite na spodnje vodilo in predal potisnete na mesto do omejevalnika.



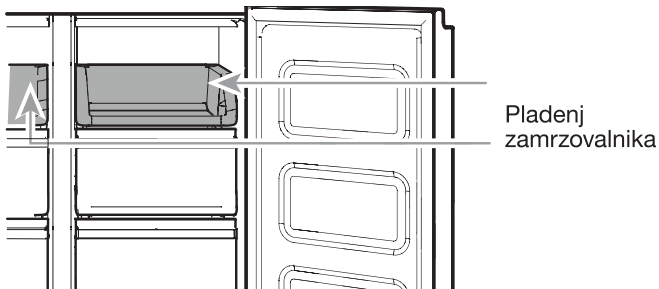
## Posode na vratih hladilnika

Posode na vratih hladilnika so nastavljive tako, da ustrezajo vašim potrebam po hrambi.



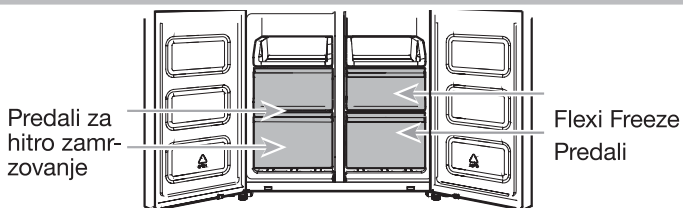
## Prostori za shranjevanje v zamrzovalniku

### Pladenj zamrzovalnika



Pladenj zamrzovalnika je uporaben za enostaven dostop do pogosto uporabljenih izdelkov, za zamrznitev ali preprosto shranjevanje ostankov ali majhnih predmetov.

### Predali zamrzovalnika



## Predelek hitrega zamrzovanja

- Te predale uporabljate za zamrzovanje večjih količin svežih ali kuhanih živil (na najboljši ali na najhitrejši način).
- Možnost hitrega zamrzovanja omogoča varno in pregledno shranjevanje zamrznjene hrane.

**OPOMBA:** Temperatura zamrzovalnika je lahko ohlajena tako, da je enaka temperaturi prilagodljivega prostora zamrzovalnika, ko je zamrzovalnik nastavljen na toplejšo temperaturo kot je v prilagodljivem prostoru zamrzovalnika.

## Predelek Flexi Freeze (na voljo v nekaterih modelih)

Predelek Flexi Freeze omogoča izbiro ene od treh stopenj temperature zamrzovalnika:  $-7^{\circ}\text{C}$ ,  $-12^{\circ}\text{C}$  in  $-18^{\circ}\text{C}$ , da se zagotovi najboljše pogoje shranjevanja različnih vrst živil.

Za največjo kapaciteto zamrzovanja lahko odstranite predal zamrzovalnika, da razkrijete zamrzovalno polico.

### Za odstranitev zgornjega predala:

1. Primite za ročaj predala in ga potegnite naravnost do omejevalnika. Dvignite predal s spodnjega vodila.
2. Zamenjajte/ponovno namestite predal tako, da ga postavite na spodnje vodilo in predal potisnete na mesto do omejevalnika.

### Polica zamrzovalnika (samo pri WQ9 E1L in WQ9 B1L)

Če želite maksimalno povečati kapaciteto zamrzovalnika, lahko odstranite srednji predal, da odkrijete polico zamrzovalnika. S tem lahko shranite zgornji predal in naložite hrano neposredno na polico.

## Zvočne reference

### Določitev tona

Ime tona	Primer uporabe
Vklop	Hladilni sistem se vklopi vsakič, ko se izdelek napaja.
Pritisk na tipko	Uporabnik pritisne veljavno tipko.
Neveljavno (napaka)	Uporabnik istočasno pritisne na dve ali več veljavnih tipk. Prekinitev odštevanja zaradi pritiska in držanja tipke.
Vklopi	Potrditev vstopa v kateri koli način.
Odklopi	Potrditev izstopa iz katerega koli načina.
Opozorilo	Opozorilo vrat Ajar.

Ta tabela je samo za hitro sklicevanje. Za podrobnosti glejte v ustreznih razdelkih. V primeru neskladnosti prevladajo podrobnosti oddelka.

## Dodatki

Če želite naročiti dodatno opremo, se obrnite na prodajalca, pri katerem ste kupili hladilnik.

# NEGA HLADILNIKA

## Čiščenje

### ⚠ OPOZORILO



#### Nevarnost eksplozije

Uporabljajte nevnnetljivo čisto.

Če tega ne storite, lahko pride do smrti, eksplozije ali požara.

Vsi deli hladilnika, zamrzovalnika in Flexi zamrzovanja (samo z WQ9 B1L, 6WM24NIHAS in WQ70900SXX) se odmrznejo samodejno. Vendar pa enkrat mesečno očistite vse dele, da se izognete nastajanju vonjav. Razlitje takoj očistite.

### Čiščenje zunanosti

Prosim, glejte za vaš model specifične informacije o čiščenju zunanosti.

#### Slog 1 – Gladka vrata

**POMEMBNO:** Garancija ne pokriva poškodb gladkih površin zaradi nepravilne uporabe čistilnih sredstev ali uporabe nepriporočenih čistilnih sredstev. Ostri ali grobi instrumenti poškodujejo površino.

UPORABITE	NE UPORABITI
✓ Mehko, čisto krpo	✗ Abrazivne krpe ✗ Papirnate brisače ali časopisni papir ✗ Blazinice jeklene volne
✓ Toplo milnico z blagim detergentom	✗ Abrazivni praški ali tekočine ✗ Pršilo za okna ✗ Amoniak ✗ Čistila na osnovi kisline ali kisa ✗ Čistila za pečice ✗ Vnetljive tekočine

**OPOMBA:** Papirnate brisače opraskajo in lahko otopi površino lakiranih vrat. Da bi se izognili morebitnim poškodbam, uporabite le mehko in čisto krpo za poliranje in obrišite vrata.

#### Slog 2 – Nerjavno jeklo

##### POMEMBNO:

- Uporabljajte le priporočena čistila in tkanine za nerjavno jeklo. Garancija ne pokriva poškodb površin iz nerjavnega jekla zaradi nepravilne uporabe čistilnih sredstev ali uporabe nepriporočenih čistilnih sredstev.
- Izogibajte se izpostavljanju aparatov iz nerjavnega jekla jedkim ali korozivnim elementom, kot so okolje z veliko soli, visoko vlago ali visoko vlažnostjo. Garancija ne pokriva škode zaradi izpostavljenosti tem elementom.

UPORABITE	NE UPORABITI
✓ Mehko, čisto krpo	✗ Abrazivne krpe ✗ Papirnate brisače ali časopisni papir ✗ Blazinice jeklene volne
✓ Toplo milnico z blagim detergentom	✗ Abrazivni praški ali tekočine ✗ Amoniak ✗ Citrusna čistila ✗ Čistila na osnovi kisline ali kisa ✗ Čistila za pečice
✓ Za trdovratno umazanijo uporabite samo čisto za nerjavno jeklo, namenjeno za aparate. Če želite naročiti čisto, se obrnite na prodajalca, pri katerem ste kupili hladilnik.	✗ Čistilo za nerjavno jeklo je namenjeno samo za dele iz nerjavnega jekla. Ne dopustite, da bi čisto in polirno sredstvo za nerjavno jeklo prišlo v stik s plastičnimi deli, kot so na primer deli oblog, pokrovi razpršilnikov ali tesnila na vratih.

#### Slog 3 – Na prstne odtise odporno nerjavno jeklo

##### POMEMBNO:

- Izogibajte se izpostavljanju aparatov iz nerjavnega jekla jedkim ali korozivnim elementom, kot so okolje z veliko soli, visoko vlago ali visoko vlažnostjo. Garancija ne pokriva škode zaradi izpostavljenosti tem elementom.

UPORABITE	NE UPORABITI
✓ Mehko, čisto krpo	✗ Abrazivne krpe ✗ Papirnate brisače ali časopisni papir ✗ Blazinice jeklene volne
✓ Toplo milnico z blagim detergentom	✗ Abrazivni praški ali tekočine ✗ Pršilo za okna ✗ Amoniak ✗ Čistila na osnovi kisline ali kisa ✗ Čistila za pečice ✗ Vnetljive tekočine

##### OPOMBE:

- Če pride do nenamernega stika, očistite plastični del z gobico in blagim detergentom v topli vodi. Temeljito osušite z mehko krpo.
- Če je čisto tekoče, to ne pomeni, ni abrazivno. Mnoga tekoča čistila, zasnovana za nežno delovanje na ploščicah in gladkih površinah še vedno lahko poškodujejo nerjavno jeklo.
- Citronska kislina trajno razbarva nerjavno jeklo.
- Da ne pride do poškodovanja površine hladilnika iz nerjavnega jekla:

##### Ne dovolite, da te snovi ostanejo na površini:

- ✗ Gorčica
- ✗ Citrusove omake
- ✗ Paradižnikov sok
- ✗ Izdelki na osnovi citrusov
- ✗ Marinara omaka

---

## Čiščenje notranjosti

---

1. Odklopite hladilnik ali odklopite napajanje.
2. Temeljito ročno operite, splaknite in osušite odstranljive dele in notranje površine. Uporabite čisto gobo ali mehko krpo in blag detergent v topli vodi.

**OPOMBA:** Na plastičnih delih, notranjih in vratnih oblogah ali tesnilih ne uporabljajte abrazivnih in grobih čistil, kot so razpršila za okna, groba čistilna sredstva, vnetljive tekočine, čistilni voski, koncentrirani detergenti, belila ali čistila, ki vsebujejo naftne derivate.

3. Priključite hladilnik ali ponovno priključite napajanje.

---

## Kondenzatorja

---

Ta hladilnik je na obeh straneh opremljen s kondenzatorjem. Normalno je, da na straneh občutite toploto.

---

## Luči

---

Luči v predelih hladilnika in zamrzovalnika so vrste LED, ki jih ni treba zamenjati. Če luči ne sveti, ko so vrata odprta, se obrnite na prodajalca, pri katerem ste kupili hladilnik.

---

## Nega med počitnicami in pri selitvi

---

### Počitnice

**Če se odločite, da ostane hladilnik vključen, ko ste na poti:**

1. Porabite vse kvarljive stvari in zamrznite ostale.
2. Če ima vaš hladilnik avtomatski izdelovalec ledu in je ta priključen na hišni vodovod, izklopite napajanje hladilnika z vodo. Če dovoda vode ne zaprete, lahko pride do poškodovanja imovine.
3. Če imate avtomatski izdelovalec ledu, ga izklopite.
  - Pritisnite stikalo za izklop (O) izdelovalca ledu na vratih.

4. Izpraznite posodo z ledom.

**Če želite izključiti hladilnik pred potovanjem:**

**OPOMBA:** Ko ste na počitnicah, postavite hladilnik v Demo način. Glejte razdelek "Uporaba tipk".

1. Odstranite vso hrano iz hladilnika.
2. Če ima vaš hladilnik avtomatski izdelovalec ledu:
  - Izklopite dovod vode do izdelovalnika ledu vsaj 1 dan pred odhodom.
  - Ko se zaključi zadnji vnos ledu, pritisnite stikalo na izklop (O), da se izklopi prikazovalnik na zgornjem delu hladilnika, odvisno od vašega modela.
3. Izpraznite posodo ledu.
4. Izklopite kontrolnike temperature. Glejte razdelek "Uporaba tipk".
5. Očistite hladilnik, obrišite ga in dobro osušite.
6. Namestite bloke iz gume ali lesa na vrh obeh vrat, da ostanejo dovolj odprta, da se notranjost lahko prezračuje. To preprečuje nastanek vonjav in plesni.

---

## Prenos

---

Ko vaš hladilnik prenesete v nov dom, sledite tem korakom, da ga pripravite za premikanje.

1. Če ima vaš hladilnik avtomatski izdelovalec ledu:
  - Izklopite dovod vode do izdelovalnika ledu vsaj 1 dan pred odhodom.
  - Odklopite vodno linijo s hrbtne strani hladilnika.
  - Ko se zaključi zadnji vnos ledu, pritisnite stikalo na izklop (O), bodisi na izdelovalniku ledu ali s kontrolnikom, odvisno od vašega modela.
2. Odstranite vso hrano iz hladilnika in zamrznite hrano na suhem ledu.
3. Izpraznite posodo ledu.
4. Odklopite hladilnik.
5. Temeljito ga očistite, obrišite in osušite.
6. Vzemite ven vse odstranljive dele, jih zavijte in skupaj prelepitate s trakom, da se med prevozom ne bodo premikali in ropotali.
7. Odvisno od modela, dvignite sprednji del hladilnika, da ga lažje peljete, ali dvignite nastavitvene vijake, da ne bodo odrgnili ob tla. Glejte oddelka "nastavitev vrat" ali "Uravnavanje zamrzovalnika in zapiranje vrat".
8. Zaprta vrata prelepitate s trakom in napajalni kabel prilepitate na hrbtišče hladilnika.

Ko pridete v vaš novi dom, postavite vse nazaj na svoje mesto in glejte navodila za pripravo v oddelku "Navodila za namestitev". Če imate v hladilniku avtomatski izdelovalec ledu, ne pozabite ponovno priključiti dovod vode na hladilnik.

# ODPRAVLJANJE TEŽAV

Najprej preizkusite tu predlagane rešitve, da bi se morda izognili klicu servisa.

## ⚠ OPOZORILO



### Nevarnost električnega udara

**Priklopite ozemljitveni vodnik.**

**Ne odstranjujte ozemljitvene palice.**

**Ne uporabljajte adapterja.**

**Ne uporabljajte podaljška kabla.**

**Če ne upoštevate teh navodil, lahko pride do smrti ali električnega udara.**

Če ugotovite	Možni vzroki	Rešitev
<b>Delovanje hladilnika</b>		
Hladilnik ne deluje.	Preverite električno napajanje.	Priklopite napajalni kabel v ozemljeno vtičnico.
		Ne uporabljajte podaljškov kabla.
		Prepričajte se, da je vtičnica pod napetostjo. Priklopite luč, da preverite, ali vtičnica deluje.
		Ponastavite odklopljeno stikalo. Zamenjajte vse pregorele varovalke. <b>OPOMBA:</b> Če se težave nadaljujejo, se obrnite na električarja.
	Preverite kontrolnike.	Preverite, ali so kontrolniki vklopljeni. Glejte razdelek "Uporaba tipk".
	Nova namestitvev.	Po namestitvi počakajte 24 ur, da se hladilnik popolnoma ohladi. <b>OPOMBA:</b> Če nastavite temperaturne tipke na najhladnejšo nastavitvev, se predelek ne bo ohladil hitreje.
	Hladilnik je v načinu Demo (pri nekaterih modelih).	Če je hladilnik v načinu Demo, se hlajenje izklopi in na nadzorni plošči sveti ikona "Demo". Glejte razdelek "Uporaba tipk".
Zdi se, da motor deluje predolgo.	Visoka zmogljivost kompresorja in ventilatorjev.	Večji, učinkovitejši hladilniki delujejo dlje z manjšo, bolj energijsko učinkovito hitrostjo.
	Temperatura v prostoru ali zunaj je visoka.	Normalno je, da v teh pogojih hladilnik deluje dlje. Za optimalno delovanje postavite hladilnik v notranji prostor, s temperaturno nadzorovanim okoljem. Glejte oddelek "Zahteve lokacije".
	Pred kratkim je bilo dodano veliko tople hrane.	Topla hrana bo povzročila, da bo hladilnik deloval dlje, dokler se zrak ne ohladi na zeleno temperaturo.
	Vrata se odpirajo prepogosto ali predolgo.	Vroč zrak, ki vstopa v hladilnik, povzroči daljše delovanje. Odpirajte vrata manj pogosto.
	Odperta so vrata hladilnika ali predal zamrzovalnika.	Poskrbite, da bo hladilnik stal vodoravno. Glejte oddelek "Upravljanje zamrzovalnika in zapiranje vrat". Pazite, da hrana in posode ne ovirajo vrat.
	Upravljanje hladilnika je preveč hladno nastavljeno.	Upravljanje hladilnika nastavite na manj hladno nastavitvev, da bo v hladilniku zelena temperatura.
	Tesnila vrat ali predalov so umazana, obrabljen ali razpokana.	Očistite ali zamenjajte tesnilo. Puščanje tesnila vrat povzroči daljše delovanje hladilnika, da ta ohranja zeleno temperaturo.

# ODPRAVLJANJE TEŽAV

Najprej preizkusite tu predlagane rešitve, da bi se morda izognili klicu servisa.

Če ugotovite	Možni vzroki	Rešitev
Luči ne delujejo.	Vaš hladilnik je opremljen s svetili vrste LED, ki jih ne morete zamenjati.	Če je hladilnik vklopljen in luči ne svetijo, ko odprete vrata ali predal, pokličite servis ali asistenco.
	Vrata so odprla dlje kot 10 minut.	Zaprte vrata in predal za ponastavitev in odprite za nadaljevanje opravila z osvetlitvijo.
	Stikalo vrat ne zaznava odprtih vrat.	Zagotovite, da ni magnetov ali elektronskih naprav na razdalji 7,62 cm (3") od pokrova tečaja.
Uporabniški vmesnik za nadzor temperature se ne vklopi.	Uporabniški vmesnik za nadzor temperature je zaspal.	Pritisnite katerikoli gumb v uporabniškem vmesniku, da zbudite uporabniški vmesnik za nadzor temperature.
	Gumbi uporabniškega vmesnika za nadzor temperature ne delujejo dobro.	Poskusite izklopiti in vklopiti napajanje hladilnika, da se gumbi ponastavijo. Če težava ni odpravljena, pokličite servis ali asistenco.
	Uporabniški vmesnik za nadzor temperature se ne napaja.	Preverite kabelski snop pri tečaju vrat.
Nastavitev vmesnika za nadzor temperature ni mogoče prilagoditi.	Vrata so odprte in alarm vrat je aktiviran.	Zaprte vrata.
<b>Nenavaden hrup</b>		
Če želite slišati normalne zvoke hladilnika, pojdite na razdelek Pomoč/FAQ na spletnem mestu blagovne znamke in poiščite "normalni zvoki." Spodaj so navedeni nekateri normalni zvoki z razlagami.		
Hladilnik se zdi hrupen.	Kompresor v novem hladilniku bolj učinkovito regulira temperaturo in porablja manj energije ter deluje tiho.	Zaradi tega zmanjšanja hrupa med delovanjem lahko opazite neznane zvoke, ki pa so normalni.
Zvok kompresorja deluje dlje, kot je bilo pričakovano.	Visoka zmogljivost kompresorja in ventilatorjev.	Večji, učinkovitejši hladilniki delujejo dlje z manjšo, bolj energijsko učinkovito hitrostjo.
Drhtenje/brnenje	Ventilatorji/kompresor se prilagajajo, da optimizirajo zmogljivost med normalnim delovanjem kompresorja.	To je normalno.
Pokanje	Krčenje/širjenje v notranjosti sten, še posebej med začetnim ohlajanjem.	To je normalno.
Sikanje/kapljanje	Pretok hladilnega sredstva ali pretok olja v kompresorju.	To je normalno.
Vibracije	Hladilnik morda ni uravnan.	Nastavite vijake za izravnavo in znižajte nogo, da bo trdno na tleh. Glejte oddelek "Uravnavanje zamrzovalnika in zapiranje vrat".
Piskanje	Kapljanje vode na grelnik med ciklom odmrzovanja.	To je normalno.
Pretok vode/klokotanje	Sliši se, ko se led tali med ciklom odmrzovanja in voda teče v odtočno posodo.	To je normalno.

# ODPRAVLJANJE TEŽAV

Najprej preizkusite tu predlagane rešitve, da bi se morda izognili klicu servisa.

Če ugotovite	Možni vzroki	Rešitev
<b>Temperatura in vlaga</b>		
Temperatura je previsoka.	Hladilnik je bil pravkar nameščen.	Po namestitvi počakajte 24 ur, da se hladilnik popolnoma ohladi.
	Kontrolniki niso pravilno nastavljeni za pogoje okolja.	Nastavitve kontrolnike za boljše hlajenje. Preverite temperaturo v 24 urah. Glejte razdelek "Uporaba tipk".
	Vrata se odpirajo prepogosto ali niso povsem zaprta. Omogočen je vstop toplega zraka v hladilnik.	Zmanjšajte število odpiranj vrat in vrata naj bodo povsem zaprta.
	Pred kratkim je bilo dodano veliko hrane.	Počakajte več ur, da se hladilnik vrne na normalno temperaturo.
	Vklopljen je demo način.	Izklopite demo način. Glejte razdelek "Uporaba tipk".
	Vklopljen je način počitnic.	Izklopite način počitnic. Glejte razdelek "Uporaba tipk".
Temperatura v hladilniku/predalu je prenizka.	Odzračevalnik(i) hladilnika ne deluje.	Če je prezračevalnik zraka, ki se nahaja zadaj v srednjem delu hladilnika, blokiran s predmeti, nameščenimi neposredno pred njim, se bo hladilnik preveč ohladil. Premaknite predmete stran od prezračevalnika.
	Kontrolniki niso pravilno nastavljeni za pogoje okolja.	Nastavitve kontrolnike na toplejše stanje. Preverite temperaturo v 24 urah. Glejte razdelek "Uporaba tipk".
Temperatura v temperaturno nadzorovanem predalu je prenizka.	Nadzor ni pravilno nastavljen za postavke v predalu.	Prilagodite nastavitve temperature. Glejte "Uporaba tipk" v razdelku "Uporaba hladilnika".
Prisotna je notranja vlaga. <b>OPOMBA:</b> Nekaj vlage je normalno.	Soba je vlažna.	Vlažno okolje prispeva k nastanku vlage.
	Vrata se odpirajo prepogosto ali niso povsem zaprta. Omogočen je vstop vlažnega zraka v hladilnik.	Zmanjšajte število odpiranj vrat in ohranjajte vrata povsem zaprta.
	Vrata so blokirana odprta.	Premaknite pakete hrane stran od vrat.
	Posoda ali polica je v napoto.	Potisnite posodo ali polico nazaj v pravilen položaj.
	Shranjevanje tekočin v odprtih posodah.	S tem se poveča vlažnost v notranjost hladilnika. Vse posode hranite tesno pokrite.
V zamrzovalnem prostoru se nabira slana/led.	Vrata se pogosto odpira ali ostajajo odprta.	Zmanjšajte število odpiranj vrat in zaprite predal po uporabi.
	Tesnilo vrat je slabo.	Prepričajte se, ali tesnila na vratih dobro tesnijo z omarico hladilnika, da je zagotovljeno ustrezna zatesnitev.
	Kontrolniki temperature niso nastavljeni pravilno.	Glejte razdelek "Uporaba tipk" za priporočene nastavitve temperature.

# ODPRAVLJANJE TEŽAV

Najprej preizkusite tu predlagane rešitve, da bi se morda izognili klicu servisa.

**⚠ OPOZORILO**



**Nevarnost eksplozije**

**Uporabljajte nevlnetljivo čisto.**

**Če tega ne storite, lahko pride do smrti, eksplozije ali požara.**

Če si želite ogledati animacijo, ki prikazuje prilagajanje in poravnavo vrat, glejte razdelek Pomoč/FAQ na spletnem mestu blagovne znamke in poiščite "Zapiranje vrat in poravnava vrat."

Če ugotovite	Možni vzroki	Rešitev
<b>Vrata</b>		
Vrata se ne bodo povsem zaprla.	Vrata so blokirana odprta.	Premaknite pakete hrane stran od vrat.
	Posoda ali polica je v napoto.	Potisnite posodo ali polico nazaj v pravi položaj.
	Nedavno nameščeno	Odstranite ves embalažni material.
Vrata je težko odpreti.	Tesnila vrat so umazana ali lepljiva.	Očistite tesnila in stične površine z blagim milom in toplo vodo. Izperite in osušite z mehko krpo.
Vrata se zdijo nepravilna.	Vrata je treba poravnati ali pa hladilnik uravnati.	Če je treba poravnati vrata, pokličite servis.
Hladilnik je nestabilen ali se pri odpiranju in zapiranju vrat nagne naprej.	Zaporne noge hladilnika se ne dotikajo tal.	Obrnite obe zaporni nogi (po eno na vsaki strani) v levo stran, za enako mero, dokler se ne dotaknejo tal. Glejte oddelek "Uravnavanje zamrzovalnika in zapiranje vrat".

## PO-PRODAJNI SERVIS

### PRED KLICEM NA PO-PRODAJNI SERVIS

- Prepričajte se, ali lahko težavo s pomočjo nasvetov v poglavju ODPRAVLJANJE TEŽAV odpravite sami.
- Napravo izklopite in ponovno vklopite. Poglejte, ali težava še obstaja.

### ČE PO ZGORAJ NAVEDENIH PREGLEDIH TEŽAVA NI ODPRAVLJENA, SE POVEŽITE Z NAJBLIŽJIM PO-PRODAJNIM SERVISNIM CENTROM.

Za pomoč pokličite telefonsko številko, navedeno v garancijski knjižici ali sledite navodilom na spletni strani [www.whirlpool.eu](http://www.whirlpool.eu)

Ko se povežete z našim po-prodajnim servisnim centrom, vedno navedite:

- kratek opis napake;
- tip in točen model naprave;

- servisno številko (številko, ki sledi besedici Servis na serijski ploščici). Servisna številka je navedena tudi v garancijski knjižici;

**SERVICE** 0000 000 00000



- vaš poln naslov;
- vašo telefonsko številko.

Če potrebujete kakršnokoli popravilo, se obrnite na pooblaščen po-prodajni servisni center (tako si boste zagotovili, da bodo za pravilno opravljeno popravilo uporabljeni originalni nadomestni deli).

