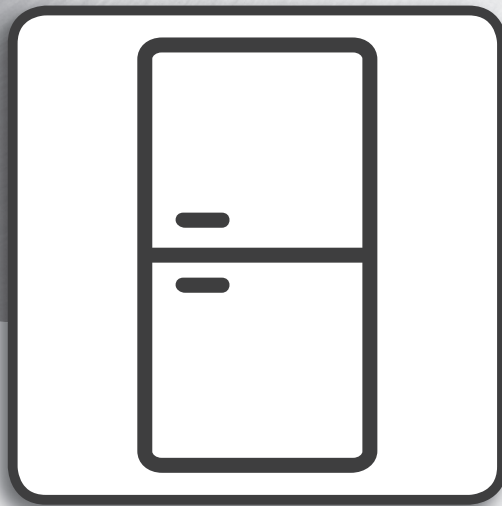


Whirlpool



**Veselības un drošības, lietošanas un
apkopes un montāžas instrukcija**



www.whirlpool.eu/register



LATVISKI3

LATVISKI

VESELĪBAS UN DROŠĪBAS, LIETOŠANAS UN APKOPES un MONTĀŽAS INSTRUKCIJA



PALDIES, KA IEGĀDĀJĀTIES WHIRLPOOL IZSTRĀDĀJUMU.
Lai saņemtu pilnvērtīgu palīdzību, lūdzu, reģistrējiet savu ierīci
vietnē www.whirlpool.eu/register

Rādītājs

Veselības un drošības instrukcija

DROŠĪBAS NORĀDĪJUMI	4
VIDES AIZSARDZĪBA	6
PAZIŅOJUMS PAR ATBILSTĪBU	6

Lietošanas un apkopes instrukcija

IZSTRĀDĀJUMA APRAKSTS	7
IERĪCE	7
VADĪBAS PANELIS	8
DURVIS	9
LEDUSSKAPJA APGAISMOJUMS	9
PLAUKTI	9
VENTILATORS + ANTIBAKTERIĀLAIS FILTRS	9
LEDUSSKAPJA NODALĪJUMS AR „NO FROST” TEHNOLOĢIJU	9
SALDĒTAVAS NODALĪJUMS AR „NO FROST” TEHNOLOĢIJU	10
PIEDERUMI	10
KĀ LIETOT IERĪCI	12
PIRMĀ LIETOŠANAS REIZE	12
MONTĀŽA	12
LIETOŠANAS NORĀDĪJUMI	13
FUNKCIJAS	13
IETEIKUMI PRODUKTU UZGLABĀŠANAI	16
KĀ UZGLABĀT PĀRTIKU UN DZĒRIENUS	17
IETEIKUMI IERĪCES NEIZMANTOŠANAS GADĪJUMĀ	20
TĪRĪŠANA UN APKOPE	21
PROBLĒMU RISINĀŠANAS INSTRUKCIJA UN PĒCPĀRDOŠANAS SERVISS	22
FUNKCIONĀLAS SKAŅAS	22
PROBLĒMU RISINĀŠANAS INSTRUKCIJA	23
PĒCPĀRDOŠANAS SERVISS	25

Montāžas instrukcija	26
-----------------------------------	----

DROŠĪBAS NORĀDĪJUMI

NOTEIKTI JĀIZLASA UN JĀIEVĒRO

Pirms ierīces lietošanas izlasiet drošības norādījumus.

Saglabājiet šos norādījumus turpmākām uzziņām.

Šie norādījumi un pati ierīce sniedz svarīgus drošības brīdinājumus, kas ir jāizlasa un vienmēr jāievēro.

Ražotājs neuzņemas atbildību par bojājumiem, kas radušies nepiemērotas lietošanas vai nepareizu vadības elementu iestatīšanas dēļ.

DROŠĪBAS BRĪDINĀJUMI

Ļoti maziem (0-3 gadi) un maziem bērniem (3-8 gadi) jāatrodas drošā attālumā no ierīces, ja vien tie netiek nepārtraukti uzraudzīti. Bērni no 8 gadu vecuma un personas ar fiziskiem, jušanas vai garīgiem traucējumiem vai bez pieredzes un zināšanām var lietot šo ierīci, ja tās tiek uzraudzītas vai instruētas par ierīces drošu lietošanu un izprot ar to saistītos riskus. Bērni nedrīkst spēlēt ar ierīci. Ierīces tīrīšanu un apkopi nedrīkst veikt bērni bez pieaugušo uzraudzības.

ATĻAUTĀ LIETOŠANA

UZMANĪBU: Ierīci nav paredzēts darbināt ar ārēju taimeri vai atsevišķu tāl vadības sistēmu. Šī ierīce ir paredzēta lietošanai tikai mājas apstākļos, nevis profesionāliem nolūkiem. Neizmantojiet ierīci ārpus telpām.

Neuzglabājiet ierīcē sprāgstošas vielas, piemēram, aerosola baloniņus, un nenovietojiet benzīnu vai citus uzliesmojošus materiālus tuvu tai – var izcelties ugunsgrēks, ja ierīce ir nejauši tikusi ieslēgta.

Šo ierīci ir paredzēts izmantot sadzīvē un tamlīdzīgi, piemēram:

– personāla virtuves zonās veikalos, birojos un citās darba vidēs;
– zemnieku saimniecībās un klientu istabās viesnīcās, moteļos un citās dzīvojamā tipa vidēs;
– „bed and breakfast” tipa vidē;
– sabiedriskās ēdināšanas un tamlīdzīgiem mērķiem (ne mazumtirdzniecībā).
Ierīcē uzstādītā spuldzīte ir īpaši paredzēta sadzīves tehnikai un nav piemērota izmantošanai kā gaismeklis telpu izgaismošanai (EK Regula 244/2009).

Ierīce ir piemērota izmantošanai vietās, kur temperatūra ir turpmāk norādītajā amplitūdā atbilstoši klimata klasei, kas norādīta uz datu plāksnītes. Ierīce var darboties nepareizi, ja tā ir ilgstoši atstāta vidē, kuras temperatūra ir ārpus norādītās amplitūdas.

Klimata klases vides temp. (°C)

SN no 10 līdz 32

N no 16 līdz 32

ST no 16 līdz 38

T no 16 līdz 43

Šī ierīce nesatur CFC. Dzesētāja kontūrā ir R600a (ogļūdeņradis). Ierīces ar izobutānu (R600a): izobutāns ir dabīga gāze, kas neietekmē apkārtējo vidi, bet ir uzliesmojoša. Tāpēc pārliedzieties, vai dzesētāja kontūra caurules nav bojātas. Iztukšojot dzesētāja kontūru, īpaši uzmanīgi rīkojieties bojātu cauruļu gadījumā.

BRĪDINĀJUMS: nesabojājiet ierīces dzesēšanas kontūra caurules.

BRĪDINĀJUMS: Pārliedzieties, lai ventilācijas lūkas ierīces korpusā vai iebūvētajā struktūrā nebūtu nosprostotas.

BRĪDINĀJUMS: lai paātrinātu atkausēšanu, neizmantojiet mehāniskus, elektriskus vai ķīmiskus līdzekļus, izņemot ražotāja ieteiktos.

BRĪDINĀJUMS: nelietojiet un nenovietojiet elektroierīces šīs ierīces nodalījumos, ja tās nav tieši atļāvis ražotājs.

BRĪDINĀJUMS: ledus gatavotāji un/vai ūdens dozatori, kas nav tieši savienoti ar ūdensapgādi, ir jāuzpilda tikai ar dzeramo ūdeni.

BRĪDINĀJUMS:

Automātiskajiem ledus gatavotājiem un/vai ūdens dozatoriem jābūt savienotiem ar ūdens padevi, kas piegādā tikai dzeramo ūdeni ar spiedienu no 0,17 līdz 0,81 MPa (1,7 un 8,1 bāri).

Nenorijiet ledus paku saturu (nav toksisks; pieejams atsevišķos modeļos). Neēdiet ledus kubiņus vai ledu uz kociņiem tūlīt pēc izņemšanas no saldētavas, jo tādējādi var gūt apsaldējumus. Izstrādājumiem, kuriem ir paredzēts izmantot gaisa filtru pieejama ventilatora pārsega iekšpusē, filtram vienmēr jāatrodas vietā, kad darbojas ledusskapis.

Saldētavas nodalījumā neglabājiet stikla konteinerus ar šķidrumiem, jo tie var saplīst. Nenosprostojiet ventilatoru (ja pieejams) ar pārtikas precēm. Pēc pārtikas novietošanas pārbaudiet, vai nodalījumu, it īpaši saldētavas, durtiņas aizveras pareizi. Bojāta starplika pēc iespējas drīzāk jānomaina.

Ledusskapja nodalījumu izmantojiet tikai svaigas pārtikas uzglabāšanai, bet saldētavas nodalījumu — tikai saldētas pārtikas uzglabāšanai, svaigas pārtikas saldēšanai un ledu kubiņu gatavošanai. Izvairieties no neietītas pārtikas uzglabāšanas tiešā saskarē ar ledusskapja vai saldētavas nodalījumu iekšējām virsmām. Ierīcēm var būt speciālie nodalījumi (svaigo produktu nodalījums, nulles grādu

kārba...). Ja konkrētā izstrādājuma bukletā nav norādīts citādi, tos var izņemt, saglabājot līdzvērtīgu sniegumu. C-pentānu izmanto kā putojošo aģentu izolācijas putās, un tā ir uzliesmojoša gāze.

MONTĀŽA

Ierīces pārvietošana un uzstādīšana jāveic vismaz diviem cilvēkiem. Izmantojiet aizsargcimdus visos izsaiņošanas un uzstādīšanas darbos. Montāžu un apkopi drīkst veikt tikai kvalificēts tehniķis atbilstoši ražotāja norādījumiem un vietējiem drošības noteikumiem. Nelabojiet un nemainiet ierīces detaļas, ja vien tās nav tieši norādītas lietotāja rokasgrāmātā. Neļaujiet bērniem veikt ierīces montāžu. Neļaujiet bērniem būt klāt ierīces montāžas laikā. Iespējami bīstamus iesaiņojuma materiālus (plastmasas maisījumus, polistirolu u.c.) ierīces montāžas laikā un pēc tās glabājiet bērniem nepieejamā vietā. Uzmanieties, lai ierīces pārvietošanas laikā nesabojātu grīdu (piemēram, parketu). Uzstādiet un nolīmeņojiet ierīci uz grīdas, kas spēj izturēt ierīces svaru, vietā, kas ir piemērota iekārtas izmēram un lietošanas veidam. Pēc ierīces izsaiņošanas pārliedzieties, vai pārvadāšanas laikā tā nav bojāta. Problēmu gadījumā sazinieties ar izplatītāju vai tuvāko pēcpārdošanas apkopes centru. Pirms ierīces uzstādīšanas tai jābūt atvienotai no elektrotīkla. Uzstādīšanas laikā sekojiet līdzī, lai ierīce nebojātu barošanas kabeli. Lai nodrošinātu nepieciešamo ventilāciju, atstājiet brīvu vietu abās pusēs ierīcei un virs tās. Lai izvairītos no saskarsmes ar karstām virsmām, attālumam no ierīces aizmugures līdz sienai aiz tās jābūt vismaz 50 mm. Šī attāluma samazināšana palielinās izstrādājuma elektrības patēriņu.

Ieslēdziet ierīci tikai tad, kad montāža ir pabeigta. Pirms ierīces ieslēgšanas pagaidiet vismaz divas stundas, lai pārliedzītos, vai dzesēšanas kontūrs darbojas efektīvi. Pārliedzieties, vai ierīce nav novietota blakus siltuma avotam.

ELEKTRISKIE BRĪDINĀJUMI


Lai ierīces uzstādīšana atbilstu spēkā esošiem drošības normatīviem, nepieciešams izmantot daudzpolu slēdzi, kur minimālā atstarpe starp kontaktiem ir 3 mm, un ierīcei jābūt saņemtai. Ja elektrības vads ir bojāts, nomainiet to ar tāda paša veida vadu. Elektrības vadu drīkst nomainīt tikai kvalificēts speciālists saskaņā ar ražotāja norādījumiem un spēkā esošajiem drošības noteikumiem. Sazinieties ar autorizētu servisa centru. Ja ierīces kontaktdakša neder rozetē, sazinieties ar kvalificētu speciālistu. Elektrības kabelim jābūt pietiekami garam, lai jau iebūvētu ierīci varētu ērti pievienot elektrotīklam. Nevelciet aiz ierīces elektroapgādes kabeļa. Neizmantojiet pagarinātājus vai vairākspraudņu kontaktlīgšanas vai adapterus. Nelietojiet ierīci, ja tai bojāts strāvas kabelis vai kontaktdakša, ja ierīce nedarbojas pareizi vai tā ir bojāta vai nomesta. Nenovietojiet strāvas kabeli uz karstas virsmas. Pēc ierīces uzstādīšanas tās elektriskās sistēmas detaļas nedrīkst būt pieejamas. Nepieskarieties ierīcei ar mitrām ķermeņa daļām un nelietojiet to, ja jums ir basas kājas.

TĪRĪŠANA UN APKOPE


Nekad nelietojiet tvaika tīrīšanas iekārtu. Tīrīšanas un apkopes laikā nēsājiet aizsargcimdus. Pirms ierīces tīrīšanas un apkopes tai jābūt atvienotai no elektrotīkla. Neizmantojiet abrazīvus vai raupjus tīrīšanas līdzekļus, piemēram, stikla tīrīšanas līdzekļus, uzliesmojošus šķīdumus, tīrāmos vaskus, koncentrētus mazgāšanas līdzekļus, balinātājus vai tīrāmos līdzekļus, kuru sastāvā ir naftas produkti, plastmasas daļi, ierīces iekšpusē un starpliku tīrīšanai. Neizmantojiet papīra dvieļus, tīrāmos sūkļus vai citus raupjus tīrīšanas līdzekļus.

VIDES AIZSARDZĪBA

IEPAKOJUMA MATERIĀLU UTILIZĀCIJA


Iepakojuma materiāls ir 100% pārstrādājams un tiek apzīmēts ar otrreizējās pārstrādes simbolu . Tādēļ dažādas iepakojuma daļas jāutilizē atbildīgi un saskaņā ar vietējiem atkritumu apsaimniekošanas noteikumiem.

MĀJSAIMNIECĪBAS IERĪCU UTILIZĀCIJA

Utilizējot ierīci, padariet to nelietojamu, nogriežot strāvas kabeli un izņemot durvis un plauktus (ja tādi ir) tā, lai bērni nevar vienkārši iekļūt iekšpusē un tikt iesprostoti. Šī ierīce ir izgatavota no pārstrādājamiem  vai atkārtoti izmantojamiem materiāliem. Utilizējiet to saskaņā ar vietējiem atkritumu apsaimniekošanas noteikumiem. Plašāku informāciju par lietotu mājsaimniecības ierīču apstrādi, atjaunošanu un pārstrādi var iegūt vietējās kompetentajās iestādēs, pie atkritumu savākšanas pakalpojumu sniedzējiem vai veikalā, kur ierīci iegādājāties. Šī ierīce ir marķēta saskaņā ar Eiropas Direktīvu 2012/19/ES par elektrisko un elektronisko iekārtu atkritumiem (EElA).

Nodrošinot pareizu izstrādājuma izmešanu, palīdzēsiet novērst iespējamu negatīvo ietekmi uz dabu un cilvēku veselību, ko var izraisīt nepareiza šīs ierīces utilizācija.



 simbols uz izstrādājuma vai komplektācijā iekļautajiem dokumentiem norāda, ka šo ierīci nevar izmest sadzīves atkritumos, bet tā ir jānodod pārstrādei elektrisko un elektronisko ierīču savākšanas centrā.

LETEIKUMI ENERĢIJAS TAUPIŠANAI

Uzstādiet ierīci sausā un labi vēdināmā vietā, pietiekami tālu no jebkura siltuma avota (piemēram, radiatora vai plīts) un vietā, kur tā nav pakļauta saules staru tiešai iedarbībai. Ja nepieciešams, izmantojiet izolējošu plāksni.

Lai nodrošinātu atbilstošu vēdināšanu, izpildiet uzstādīšanas norādījumus. Nepietiekama ventilācija izstrādājuma aizmugurē palielina enerģijas patēriņu un samazina dzesēšanas efektivitāti. Bieža durvju atvēršana var palielināt enerģijas patēriņu.

Ierīces iekšējo temperatūru un enerģijas patēriņu var ietekmēt vides temperatūra, durvju atvēršanas biežums un ierīces atrašanās vieta. Iestatot temperatūru, jāņem vērā šie faktori.

Samaziniet līdz minimālam durvju atvērsumam.

Atkausējot sasaldētu pārtiku, ievietojiet to ledusskapī. Sasaldēto produktu zemā temperatūra atdzesē pārtiku ledusskapī.

Ļaujiet siltiem ēdieniem un dzērieniem atdzist pirms ievietošanas ierīcē.

Plauktu novietojums ledusskapī neietekmē energoefektivitāti. Produkti jānovieto plauktos tā, lai nodrošinātu pareizu gaisa cirkulāciju (pārtika nedrīkst savstarpēji saskarties, turklāt jāsiglabā atstatums starp pārtiku un aizmugurējo sienu). Saldētas pārtikas uzglabāšanas vietu var palielināt izņemot grozus un sarmas apturēšanas plauktu (ja tāds ir), saglabājot līdzvērtīgu enerģijas patēriņu.

Augstas enerģijas klases izstrādājumiem ir ļoti efektīvi motori, kuri darbojas ilgāk un kuriem ir zems enerģijas patēriņš. Neraizējieties, ja dzinējs turpina darboties ilgāk.

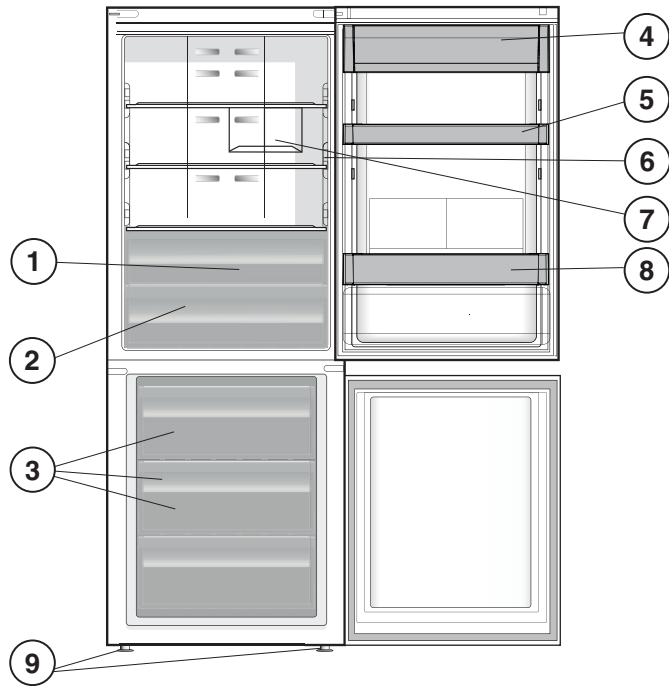
PAZIŅOJUMS PAR ATBILSTĪBU

Šī ierīce ir izstrādāta, izveidota un tiek pārdota atbilstoši drošības prasībām, kas noteiktas EK direktīvās: LVD 2014/35/ES, EMS 2014/30/ES un RoHS 2011/65/ES.

Šī ierīce ir izstrādāta, izveidota un tiek pārdota atbilstoši EK direktīvu Eko dizaina un energomarķējuma noteiktajām prasībām: 2009/125/EK un 2010/30/ES.

IZSTRĀDĀJUMA APRAKSTS

IERĪCE

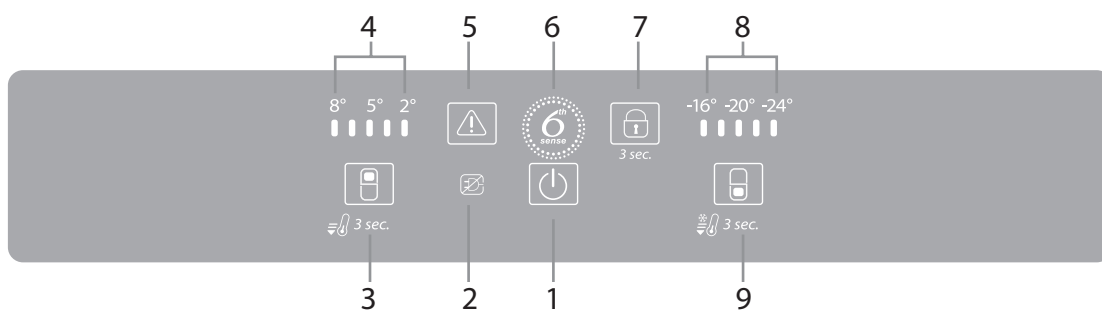


1. Augļu un dārzeņu nodalījums *
2. Produktu uzturēšanas zona 0°C / Drošās atkausēšanas* funkcija
3. Saldēšanas un uzglabāšanas nodalījums
4. Piena produktu plaukts *
5. Bīdāmie plaukti *
6. Temperatūras indikators *
7. Pudeļu statīvs *
8. Pudeļu plaukts *
9. Līmeņošanas kājiņas

* Var atšķirties skaits un/vai izvietojums, pieejamas atsevišķiem modeļiem.

VADĪBAS PANELIS

1. Ieslēgšanas/gaidlaika režīma indikators un poga
2. Ilgstošas elektropadeves pārrāvuma trauksmes indikators (skatiet zemāk Trauksmes tabulu)
3. Ledusskapja Nodalījuma Temperatūra / Ātrās dzesēšanas poga
4. Ledusskapja nodalījuma temperatūras gaismiņa
5. Trauksmes apturēšanas poga (skatiet zemāk Trauksmes tabulu)
6. 6th Sense indikators
7. Taustiņu bloķēšanas indikators
8. Saldētavas nodalījuma temperatūras gaismiņa
9. Saldētavas nodalījuma temperatūras / Ātrās saldēšanas poga



DURVIS

DURVJU ATVĒRŠANAS VIRZIENA MAINĀ

Piezīme: Durvju atvēršanas virzienu var mainīt. Ja šo darbību veic pēc pārdošanas apkalpošanas centrs, uz to neattiecas garantija.

Durvju eņģes ieteicams mainīt divām personām. Sekojiet norādījumiem **Montāžas instrukcijā**.

LEDUSSKAPJA APGAISMOJUMS

Gaismas sistēma ledusskapja nodalījumā izmanto LED spuldzītes, kas nodrošina labāku apgaismojumu, kā arī ļoti zemu enerģijas patēriņu.

Ja LED gaismas sistēma nedarbojas, lūdzu, sazinieties ar apkopes centru, lai to nomainītu.

Svarīgi! Ledusskapja apgaismojums ieslēdzas, kad ledusskapja durvis tiek atvērtas. Ja durvis ir atvērtas ilgāk par 10 minūtēm, gaisma automātiski izslēgsies.

PLAUKTI

Visi plaukti, nolaižamās malas un izvelkamie grozi ir izņemami.

VENTILATORS + ANTIBAKTERIĀLAIS FILTRS

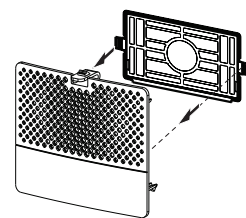
Ventilators uzlabo temperatūras izplatīšanu ledusskapja iekšpusē, tādējādi nodrošinot produktu ilgāku uzglabāšanu.

Piezīme: Nenospriestojiet gaisa ieplūdes zonu ar pārtikas produktiem.

Ja ierīcei ir ventilators, to var aprīkot arī ar antibakteriālo filtru.

Izņemiet to no kastītes, kas ievietota augļu un dārzeņu nodalījumā, un ievietojiet ventilatora korpusā, kā parādīts attēlā.

Kārtība, kādā jāveic nomainīšana, parādīta filtra kastītē.



LEDUSSKAPJA NODALĪJUMS AR „NO FROST” TEHNOLOĢIJU

Ledusskapja nodalījuma atkausēšana notiek automātiski.

Atkausēšanas ūdens tiek automātiski aizvadīts uz drenāžas atveri un savākts konteinerā, kur tas iztvaiko.

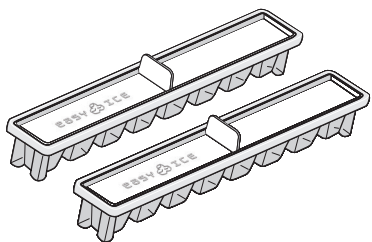
SALDĒTAVAS NODALĪJUMS AR „NO FROST” TEHNOLOĢIJU

Saldētavas ar „No frost” tehnoloģiju nodrošina vēsa gaisa cirkulāciju apkārt uzglabāšanas zonām un novērš ledus veidošanos, tādējādi pilnībā izslēdzot nepieciešamību atkausēt.

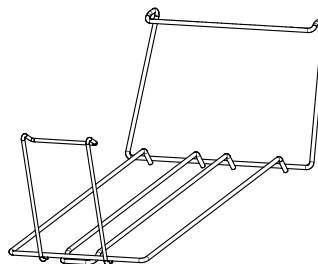
Saldētie produkti nepielīp pie sienām, marķējums paliek salasāms, un uzglabāšanas telpa saglabājas glīta un tīra.

PIEDERUMI

TRAUKS ĀTRAI LEDUS GATAVOŠANAI



PUDEĻU STATĪVS



PIEDERUMI

TEMPERATŪRAS INDIKATORA GAISMIŅA*

Lai noteiktu vēsāko ledusskapja zonu.

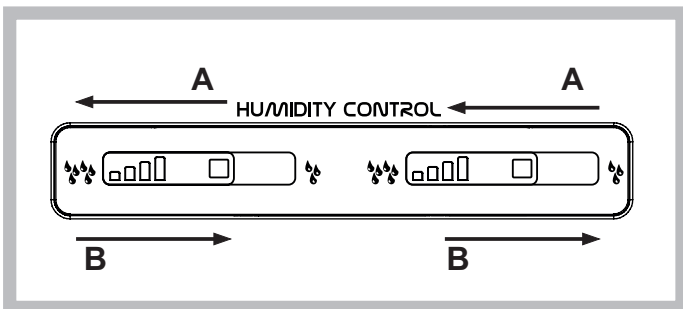
1. Pārliecinieties, vai uz indikatora gaismiņas parādās skaidrs uzraksts „OK” (skatiet attēlu zemāk).



2. Ja vārds „OK” neparādās, temperatūra ir pārāk augsta: iestatiet zemāku temperatūru un pagaidiet aptuveni 10 stundas, līdz temperatūra ir stabilizējusies.
3. Vēlreiz pārbaudiet indikatora gaismiņu: ja nepieciešams, pielāgojiet to, sekojot sākotnējiem norādījumiem. Tas ir normāli, ja indikators neuzrāda vārdu „OK”, kad ievietots liels daudzums svaigu produktu vai regulāri tiek atvērtas durvis. Pagaidiet vismaz 10 stundas, lai pielāgotu LEDUSSKAPJA DARBĪBAS slēdzi uz lielākiem iestatījumiem.

AUGĻU UN DĀRZEŅU TVERTNE*

Ledusskapja iekšpusē esošā salātu atvilktnē īpaši izgatavota, lai ļautu augļiem un dārzeņiem ilgāk palikt svaigiem un kraukšķīgiem. Atveriet mitruma līmeņa regulatoru (pozīcija B), ja vēlaties produktus uzglabāt sausākā vidē (piemēram, augļus), vai aizveriet to (pozīcija A), lai uzglabātu produktus mitrākā vidē (piemēram, dārzeņus).



PRODUKTU UZTURĒŠANAS ZONA 0°C / DROŠĀS ATKAUSĒŠANAS* FUNKCIJA:

Šis nodaļums ir izstrādāts, lai tajā uzglabātu svaigus tādus delikātus produktus kā gaļu un zivis. Kā liecina pārbaudes, kas tika veiktas ar gaļas produktiem, nodaļuma zemā temperatūra ļauj uzglabāt pārtiku līdz pat vienai nedēļai, saglabājot tās barības vielas, izskatu un garšu.

Šis nodaļums ir piemērots arī veselīgas pārtikas atkausēšanai, jo atkausēšana zemā temperatūrā novērš mikroorganismu izplatīšanos, vienlaikus aizsargājot to garšu un organoleptiskās īpašības. Nav piemērots augļu, dārzeņu un zaļo salātu uzglabāšanai. Taču to var izmantot pildītu makaronu un gatavu ēdienu uzglabāšanai.

PLAUKTI *

Pateicoties īpašajiem stiprinājumiem, plauktus var izņemt, kā arī iespējams pielāgot to augstumu, tādējādi nodrošinot iespēju uzglabāt liela izmēra traukus un produktus.

KĀ LIETOT IERĪCI

PIRMĀ LIETOŠANAS REIZE

KĀ IEDARBINĀT IERĪCI

Kad ierīce pievienota elektrības padevei, tā automātiski ieslēdzas. 4–6 stundas pēc ierīces ieslēgšanas neievietojiet ierīcē nekādus pārtikas produktus.

Kad ierīce tiek pievienota elektrības padevei, displejs tiek izgaismots un aptuveni uz vienu sekundi tajā parādās visas ikonas. Izgaismojas ledusskapja nodalījuma iestatījumu noklusējuma (rūpnīcas) vērtības.

TEMPERATŪRAS IESTATĪŠANA

Ierīce rūpnīcā parasti tiek iestatīta uz ieteicamo vidējo temperatūru.

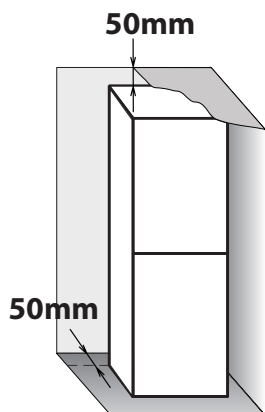
Lai uzzinātu informāciju par temperatūras iestatīšanu, skatiet ikdienas lietošanas instrukciju.

Piezīme: Šie uzstādījumi norāda uz vidējo temperatūru visā ledusskapī.

MONTĀŽA

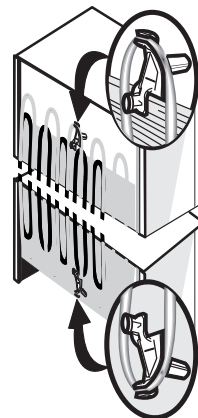
VIENAS IERĪCES MONTĀŽA

Lai nodrošinātu nepieciešamo ventilāciju, atstājiet brīvu vietu abās pusēs ierīcei un virs tās. Attālumam no ierīces aizmugures līdz sienai aiz tās jābūt vismaz 50 mm. Šī attāluma samazināšana palielinās izstrādājuma elektrības patēriņu.



ATDALĪTĀJU MONTĀŽA

Novietojiet atdalītājus uz kondensatora augšējās un apakšējās daļas (kā attēlā) ierīces aizmugurē.



LIETOŠANAS NORĀDĪJUMI

KĀ PALIELINĀT SALDĒTAVAS UZGLABĀŠANAS APJOMU

- Ja izņemsit grozus, varēsiet uzglabāt lielus produktus.
 - Novietojiet produktus tieši uz saldētavas plauktiem.
 - Atbrīvojieties no citiem izņemamiem piederumiem.
-
- Nenospiežiet gaisa izplūdes zonu (izstrādājuma iekšpusē, aizmugurējās sienas apakšā) ar pārtikas produktiem.
 - Visi plaukti un izvelkamie grozi ir izņemami.
 - Ierīces iekšējo temperatūru var ietekmēt vides temperatūra, durvju atvēršanas biežums un ierīces atrašanās vieta. Iestatot temperatūru, jāņem vērā šie faktori.
 - Ierīces piederumi nav mazgājami trauku mazgājamā mašīnā, ja vien nav norādīts citādi.

FUNKCIJAS

IESLĒGTS/GAIDSTĀVES REŽĪMS

Šī funkcija ieslēdz/iestata ledusskapi gaidlaika režīmā. Lai izstrādājumu iestatītu gaidlaika režīmā, nospiediet ieslēgšanas/gaidlaika pogu un turiet to 3 sekundes. Izslēdzas visi indikatori, izņemot ieslēgšanas/gaidlaika ikonu, lai parādītu, ka ierīces ir gaidlaika režīmā.

Kad ierīce ir gaidlaika režīmā, gaisma ledusskapja nodalījuma iekšpusē nedarbojas. Atcerieties, ka šī darbība neatvieno ierīci no elektrības padeves. Lai atkal ieslēgtu ierīci, nospiediet ieslēgšanas/gaidlaika režīma pogu un turiet to 3 sekundes.

GUDRAIS DISPLEJS

Šo funkciju var izmantot enerģijas taupības nolūkā. Lai aktivizētu gudro displeju, 3 sekundes vienlaicīgi turiet nospiešanas ledusskapja nodalījuma °C pogu un saldētavas nodalījuma °C pogu, līdz atskan signāls.

Lai izslēgtu šo funkciju, atkārtojiet iepriekš minētās darbības. Atcerieties, ka šī funkcija neatvieno ierīci no elektropadeves, bet tikai samazina ārējā ekrāna patērētās enerģijas daudzumu.

6TH SENSE INDIKATORS

6th Sense tehnoloģija darbojas automātiski, lai nodrošinātu optimālus apstākļus produktu uzglabāšanai.

ĀTRĀ DZESĒŠANA

Ar Ātrās dzesēšanas funkciju iespējams palielināt ledusskapja nodalījuma dzesēšanas jaudu. Šīs funkcijas izmantošana ir ieteicama, kad ledusskapja nodalījumā ievietots ļoti liels daudzums pārtikas produktu. Lai aktivizētu Ātrās dzesēšanas funkciju, nospiediet ledusskapja nodalījuma °C pogu un turiet to 3 sekundes.

Kad tā ir aktivizēta, ledusskapja temperatūras gaismiņas norādīs uz ātrās dzesēšanas indikatoru, kā redzams blakus attēlotajā secībā. Funkcija automātiski izslēdzas pēc 6 stundām, taču to iespējams izslēgt arī manuāli, nospiežot saldētavas °C pogu.

ĀTRĀ SALDĒŠANA

Šīs funkcijas izmantošana ir ieteicama, kad ledusskapja un saldētavas nodalījumos ievietots ļoti liels daudzums pārtikas produktu. 24 stundas pirms svaigas pārtikas sasaldēšana nospiediet saldētavas pogu un turiet to nospieštu trīs sekundes, lai aktivizētu Ātrās saldēšanas funkciju. Kad tā ir aktivizēta, saldētavas nodalījuma temperatūras gaismiņas norādīs uz ātrās saldēšanas indikatoru, kā redzams blakus attēlotajā secībā.

Pēc 24 stundām ievietojiet saldējamo pārtiku saldēšanas nodalījuma augšējā grozā. Funkcija automātiski izslēdzas pēc 48 stundām, taču to iespējams izslēgt arī manuāli, nospiežot saldētavas °C pogu.

TAUSTIŅU BLOKĒŠANA

Šī funkcija neļauj nevienam nejauši ieslēgt ierīci vai mainīt tās iestatījumus. Lai bloķētu taustiņus, nospiediet Ballītes režīma pogu un turiet to trīs sekundes līdz displejā parādās Taustiņu bloķēšanas indikators, un skaņas signāls apstiprina, ka funkcija ir atlasīta. Pēc trim sekundēm Taustiņu bloķēšanas indikators izslēdzas.


Kad funkcija ir aktivizēta, nospiežot citas pogas (izņemot Ballītes režīma pogu), tiek atskaņots skaņas signāls un displejā mirgo Taustiņu bloķēšanas indikators. Ikvienu trauksmi var izslēgt, ja ir aktivizēta Taustiņu bloķēšanas funkcija. Lai atbloķētu taustiņus, nospiediet Ballītes režīma pogu un turiet to trīs sekundes līdz displejā parādās Taustiņu bloķēšanas indikators, un skaņas signāls apstiprina, ka funkcija ir atcelta. Pēc vienas sekundes indikators izslēdzas.


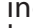
**ATVĒRTU DURVJU
BRĪDINĀJUMS**

Atvērtu durvju brīdinājums tiek aktivizēts, ja durvis bijušas atvērtas ilgāk par 2 minūtēm.



Aizveriet durvis vai nospiediet brīdinājuma signāla apturēšanas pogu, lai izslēgtu skaņas signālu.


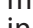
TEMPERATŪRAS TRAUKSME

Temperatūras displejs (°C) mirgo un ir ieslēgts trauksmes indikators .

Nospiediet trauksmes apturēšanas pogu ; skaņas signāls tiek pārtraukts, temperatūras displejs mirgo (°C), bet trauksmes indikators  neizdziest līdz brīdim, kad temperatūra atkal ir < -10 °C.

**ELEKTROPADEVES
PĀRRĀVUMA BRĪDINĀJUMS**

Elektrības pārrāvuma brīdinājuma ikona  ir ieslēgta un brīdinājuma indikators  mirgo.

Nospiediet trauksmes apturēšanas pogu ; skaņas signāls tiek pārtraukts, temperatūras displejs mirgo (°C), bet trauksmes indikators  neizdziest līdz brīdim, kad temperatūra atkal ir < -10 °C.

IETEIKUMI PRODUKTU UZGLABĀŠANAI

LEDUSSKAPJA NODALĪJUMS

Ledusskapis ir labākā vieta, kur uzglabāt gatavas gaļas izstrādājumus, svaigu un konservētu pārtiku, piena produktus, augļus, dārzeņus un dzērienus.

GAISA VENTILĀCIJA

Dabīgā gaisa cirkulācija ledusskapja nodalījumā rada zonas ar atšķirīgām temperatūrām. Zemākā temperatūra ir tieši virs augļu un dārzeņu atvilktnes un pie aizmugurējās sienas. Augstākā temperatūra ir nodalījuma augšā, priekšpusē.

Nepareiza ventilācija var palielināt enerģijas patēriņu un samazināt ledusskapja veiktspēju. Neaizsedziet gaisa atveres ar pārtikas produktiem vai citiem priekšmetiem, lai tādējādi netraucētu gaisa cirkulācijai un pārtikas produktu uzglabāšanai.

KĀ UZGLABĀT SVAIGUS PĀRTIKAS PRODUKTUS UN DZĒRIENUS

› Lietojiet otrreizēji izmantojamus plastmasas, metāla, alumīnija un stikla traukus un ietinamo plēvi, lai iesaiņotu pārtikas produktus.

› Šķidrumus un ēdienus, kas var radīt aromātu vai ietekmēties no citiem aromātiem vai garšām, vienmēr ievietojiet aizveramos traukos vai apklājiet tos.

› Ēdienus, kas izdala etilēna gāzi vai ir jutīgi pret to, piemēram, augļus, dārzeņus un salātus ieteicams atdalīt vai ietīt plēvē, lai tādējādi pagarinātu to uzglabāšanas laiku, piemēram, neuzglabājat tomātus kopā ar kivi vai kāpostiem.

› Neuzglabāriet produktus pārāk cieši kopā, tādējādi traucējot gaisa cirkulācijai.

› Lai izvairītos no pudeļu apgāšanās, varat izmantot pudeļu turētāju.

› Lai uzglabātu produktus, kas ir nelielā daudzumā, iesakām novietot tos uz plauktiņa virs augļu un dārzeņu atvilktnes, jo tā ir vēsākā vieta ledusskapī.

› Pārlicinieties, lai gaisa atveres netiktu aizsegtas ar pārtikas produktiem.

KUR UZGLABĀT SVAIGUS PĀRTIKAS PRODUKTUS UN DZĒRIENUS

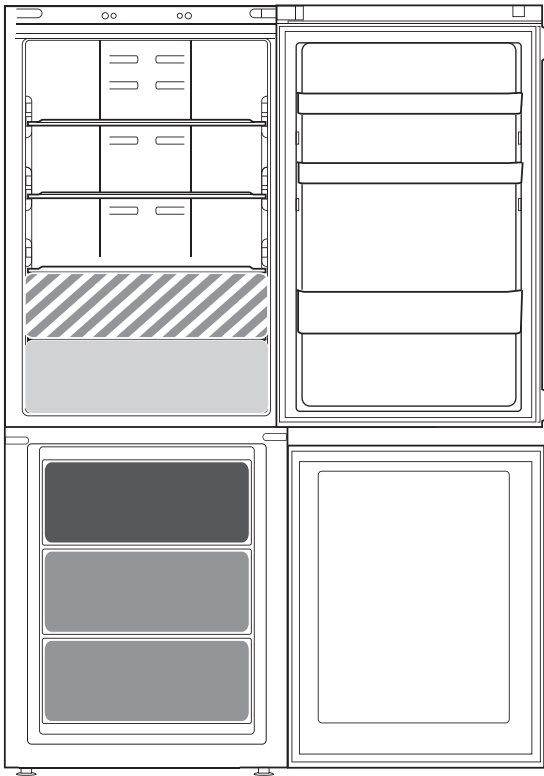
› Uz ledusskapja plauktiem: gatavie ēdieni, tropiskie augļi, sieri, delikateses.

› Vēsākajā zonā (tieši virs augļu un dārzeņu atvilktnes): gaļa, zivis, gatavie gaļas produkti, kūkas.

› Augļu un dārzeņu atvilktnē: augļi, salāti, dārzeņi.

› Durvīs: sviests, ievārījumi, mērces, marinēti gurķi, bundžas, pudeles, dzērieni pakās, olas.

KĀ UZGLABĀT PĀRTIKU UN DZĒRIENUS



Apzīmējums

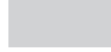


VĒSĀ ZONA

Paredzēts dzērienu, piena un tā produktu, delikātešu, jogurtu, olu, sviesta, mērču, marinētu gurķiņu un desertu uzglabāšanai.



AUGĻU UN DĀRZEŅU ATVILKTNE



VĒSĀKĀ ZONA:

PRODUKTU UZTURĒŠANAS ZONA 0°C / DROŠĀS ATKAUSĒŠANAS* FUNKCIJA

Paredzēta gaļas, zivju, gatavo gaļas produktu, pildītu makaronu, pagatavotu ēdienu uzglabāšanai.

Šī zona paredzēta arī produktu atkausēšanai.



ĀTRĀS SALDĒŠANAS ZONAS ATVILKTNE

Maks. saldēšanas zona paredzēta, lai saldētu svaigu un pagatavotu pārtiku.



PARASTAS SALDĒTAVAS ATVILKTNES

Paredzēta saldētu pārtikas produktu un saldējuma uzglabāšanai.

Piezīme: Apzīmējumā izmantotais pelēkais tonis nesakrīt ar atvilktnu krāsu

SALDĒTAVAS NODALĪJUMS

Saldētava ir īstā vieta, lai uzglabātu saldētus produktus, gatavotu ledus kubiņus un sasaldētu svaigus produktus saldētavas nodalījumā. Maksimālais svaigu produktu kilogramu skaits, ko iespējams sasaldēt 24 stundu laikā, norādīts uz datu plāksnītes (...kg/24h).

Lai saldētavā uzglabātu produktus, kas ir nelielā daudzumā, iesakām izmantot saldētavas nodalījuma aukstākās zonas, respektīvi, vidējo zonu.

IETEIKUMI SVAIGU PRODUKTU SILDĒŠANAI UN UZGLABĀŠANAI

› Iesakām uz saldētajiem produktiem pielīmēt uzlīmes ar aprakstu un datumu. Šāda uzlīme ļaus jums atpazīt produktus un noteikt to derīguma termiņu. Nav ieteicams atkārtoti sasaldēt atkausētus produktus.

› Pirms saldēšanas svaigo pārtiku ietiniet un cieši noslēdziet: alumīnija folijā, pārtikas plēvē, gaisa un ūdens necaurlaidīgos plastmasas maisiņos, polietilēna trauciņos ar vāciņiem, ja tie ir piemēroti svaigu produktu saldēšanai.

› Lai iegūtu augstas kvalitātes sasaldētu pārtiku, produktiem jābūt svaigiem, nobriedušiem un izcilā kvalitātē.

› Svaigus dārzeņus un augļus ieteicams saldēt uzreiz pēc novākšanas, lai pilnībā saglabātu to sākotnējo uzturvērtību, konsistenci, krāsu un garšu. Dažus gaļas izstrādājumus, īpaši medījumus, pirms saldēšanas ieteicams pakārt.

› Karstu ēdienu vienmēr atdzesējiet pirms ievietošanas saldētavā.

› Pilnībā vai daļēji atkusušu pārtiku lietojiet nekavējoties.

Pārtiku nesaldējiet atkārtoti, ja vien tā pēc atkausēšanas nav pagatavota. Atkausētu pārtiku pēc pagatavošanas var sasaldēt atkārtoti.

› Nesaldējiet pudeles ar tajās esošu šķidrumu.

› Lūdzu, izmantojiet Ātrās dzesēšanas funkciju, lai paātrinātu saldēšanas procesu (skatiet Ikdienas lietošanas pamācību).

SASALDĒTI PĀRTIKAS PRODUKTI: IEPIRKŠANĀS PADOMI

Iegādājoties saldētus pārtikas produktus:

› Pārliedzinieties, vai nav bojāts iesaiņojums (saldēta pārtika bojātā iesaiņojumā var būt bojāta). Ja iesaiņojums ir uzpūties vai uz tā ir mitri traipi, tas, iespējams, nav uzglabāts optimālos apstākļos un ir sācis atkust.

› Saldētos produktus iegādājieties iepirkšanās beigās un pārvietojiet tos termiski noslēgtā somā.

› Mājās saldēto pārtiku nekavējoties ielieciet saldētavā.

› Ja produkts ir daļēji atkustis, nesaldējiet to atkārtoti. Izlietojiet 24 stundu laikā.

› Izvairieties no temperatūras maiņas vai to pēc iespējas samaziniet. Ievērojiet uz iepakojuma norādīto derīguma termiņa datumu.

› Vienmēr ņemiet vērā uz iesaiņojuma norādīto informāciju par uzglabāšanu.

**SALDĒTU PRODUKTU
UZGLABĀŠANAS LAIKS**

GAĻA	<i>mēneši</i>	SAUTĒTA GAĻA	<i>mēneši</i>	AUGĻI	<i>mēneši</i>
Liellopu gaļa	8–12	Gaļa, putnu gaļa	2–3	Āboli	12
Cūkgāļa, teļa gaļa	6–9	PIENA PRODUKTI		Aprikozes	8
Jēra gaļa	6–8	Sviests	6	Mellenes	8–12
Trusis	4–6	Siers	3	Upenes / jāņogas	8–12
Maltā gaļa / blakusprodukti	2–3	Saldais krējums	1–2	Ķirši	10
Desiņas	1–2	Saldējums	2–3	Persiki	10
PUTNU GAĻA		Olas	8	Bumbieri	8–12
Cālis	5–7	ZUPAS UN MĒRCES		Plūmes	10
Tītars	6	Zupa	2–3	Avenes	8–12
Iekšas	2–3	Gaļas mērce	2–3	Zemenes	10
VĒŽVEIDĪGIE		Galvas	1	Rabarberi	10
Gliemenes, omāri	1–2	Dārzeņu sautējums	8	Augļu sulas (apelsīnu, citronu, greipfrūtu)	4–6
Krabji, omāri	1–2	KONDITOREJAS IZSTRĀDĀJUMI UN MAIZE		DĀRZENĪ	
GLIEMENES		Maize	1–2	Sparģeļi	8–10
Austeres, mīdijas	1–2	Biskvīti	4	Baziliks	6–8
ZIVIS		Tortes (kūkas)	2–3	Pupiņas	12
„Taukainās” (lasis, forele, makrele)	2–3	Pankūkas	1–2	Artišoki	8–10
„Liesās” (menca, paltuss)	3–4	Termiski neapstrādāta mīkla	2–3	Brokoļi	8–10
		Pīrāgi	1–2	Briseles kāposti	8–10
		Pica	1–2	Puķkāposti	8–10
				Burkāni	10–12
				Selerija	6–8
				Sēnes	8
				Pētersīļi	6–8
				Pipari	10–12
				Zirņi	12
				Sviesta pupiņas	12
				Spināti	12
				Tomāti	8–10
				Cukīni	8–10

IETEIKUMI IERĪCES NEIZMANTOŠANAS GADĪJUMĀ

PROMBŪTNE / ATVAĻINĀJUMS

Ja plānojat ilgāku prombūtni, ieteicams izlietot pārtikas produktus un atvienot ierīci no elektrības padeves, lai ietaupītu elektrību.

PĀRVĀKŠANĀS

1. Izņemiet visas iekšējās detaļas.

3. Ieskrūvējiet pielāgojamās kājas, lai tās nepieskartos atbalsta virsmai.

2. Ietīniet tās, aptīniet tās ar līmlenti, lai tās nedauzītos viena pret otru un nepazustu.

4. Aizveriet durvis un nostipriniet tās ar līmlenti, un pielīmējiet elektrības padeves vadu, atkal izmantojot līmlenti.

STRĀVAS ZUDUMS

Strāvas zuduma gadījumā sazinieties ar vietējo elektrības piegādātāju un noskaidrojiet, pēc cik ilga laika tiks atsākta elektrības padeve.

Piezīme: Atcerieties, ka pilna ierīce aukstumu saglabās ilgāk nekā daļēji piepildīta.

Ja uz pārtikas joprojām redzami nelieli ledus kristāli, to iespējams sasaldēt atkārtoti, taču garša un smarža varētu būt mainījusies.

Ja pārtika nav labā stāvoklī, to ieteicams izmest.

Strāvas zudumi līdz 24 stundām.

Turiet ierīces durvis aizvērtas. Tādējādi pārtika uzglabāsies vēsa iespējami ilgi.

Strāvas zudumi, kas ilgāki par 24 stundām.

Iztukšojiet ledusskapī un ievietojiet pārtiku pārnēsājamā ledusskapī. Ja šāds ledusskapis nav pieejams un nav pieejami arī iepakojumi ar svaigu ledu, mēģiniet izlietot tos pārtikas produktus, kas ātrāk bojājas.

Iztukšojiet ledus trauku.

TĪRĪŠANA UN APKOPE

Pirms ierīces tīrīšanas vai apkopes atslēdziet to no elektrotīkla vai atvienojiet elektrības padevi.

Neizmantojiet abrazīvus tīrīšanas līdzekļus. Ledusskapja tīrīšanā neizmantojiet uzliesmojošus šķidrumus.

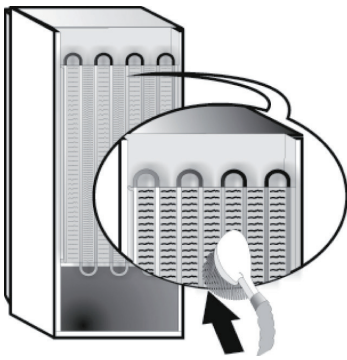
Neizmantojiet tvaika tīrītājus.

Pogas un vadības paneļa displeju nedrīkst tīrīt ar spirtu vai vielu uz spirta bāzes, bet gan ar mitru drānu.

- › Laiku pa laikam iztīriet ierīci ar drānu un remdena ūdens un neitrāla tīrīšanas līdzekļa, kas paredzēts tieši ledusskapju iekšpuses tīrīšanai, maisījumu.
- › Ierīces ārpusi un durvju blīvējumu notīriet ar mitru drānu un pēc tam noslaukiet ar sausu drānu.
- › Ledusskapja aizmugurē esošo kondensatoru ieteicams regulāri iztīrīt ar putekļu sūcēju.

Svarīgi!

- › Pogas un vadības paneļa displeju nedrīkst tīrīt ar spirtu vai vielu uz spirta bāzes, bet gan ar mitru drānu.
- › Ledusskapja cauruļu sistēma novietota tuvu atkausēšanas plāksnei un var kļūt karsta. Laiku pa laikam iztīriet to putekļu sūcēju.



PROBLĒMU RISINĀŠANAS INSTRUKCIJA UN PĒCPĀRDOŠANAS SERVISS

PIRMS SAZINĀŠANĀS AR PĒCPĀRDOŠANAS SERVISU...

Dažādi sīkumi var izraisīt veiktspējas problēmas, ko varat atrast un novērst bez jebkādiem instrumentiem.

FUNKCIONĀLAS SKAŅAS

Skaņas, kas rodas ierīcē, ir normālas, jo tajā ir vairāki ventilatori un dzinēji, kas regulē veiktspēju un automātiski ieslēdzas un izslēdzas.

DAŽAS NO FUNKCIONĀLAJĀM SKAŅĀM IESPĒJAMS SAMAZINĀT:

- › Nolīmeņojot ierīci un novietojot to uz gludas virsmas.
- › Novietojot ierīci tā, lai tā nepieskartos mēbelēm.
- › Pārliecinoties, vai iekšējās detaļas ir ievietotas pareizi.
- › Pārliecinoties, vai pudeles un trauki nesaskaras viens ar otru.

DAŽAS NO IESPĒJAMĀM FUNKCIONĀLAJĀM SKAŅĀM

Šņācoša skaņa, kad ieslēdzat ierīci pirmo reizi vai pēc ilgāka pārtraukuma.



Burbuļojoša skaņa, kad dzesējošais šķidrums ieplūst caurulēs.



Rūcošā skaņa rodas no kompresora darbības.



Dūcoša skaņa, kad ieslēdzas ūdens vārsts vai ventilators.



Krakšķēšana, kad ieslēdzas kompresors.



KLIKŠĶIS rodas no termostata, kas regulē to, cik bieži jāieslēdzas kompresoram.



PROBLĒMU RISINĀŠANAS INSTRUKCIJA

<i>Problēma</i>	<i>Iespējamais cēlonis</i>	<i>Risinājums</i>
IERĪCE NEDARBOJAS	Iespējama ierīces energopadeves problēma.	<ul style="list-style-type: none"> › Pārliedzinieties, vai elektrības padeves vads ir ievietots tīklam pieslēgtā kontaktrozetē ar atbilstošo spriegumu. › Pārbaudiet elektrosistēmas drošības iekārtas un drošinātājus jūsu mājās.
ATKAUSĒŠANAS TEKNĒ IR ŪDENS	Tas ir normāli siltos, mitros laikapstākļos. Tekne var būt līdz pusei pilna.	<ul style="list-style-type: none"> › Pārliedzinieties, vai ierīce ir nolīmeņota, lai ūdens nepārplūstu.
IERĪCES KORPUSA STŪRI, KAS SASKARAS AR DURVJU BLĪVĒJUMU, PIESKĀRIENAM IR SILTI	Tas nav defekts. Tas ir normāli siltos laikapstākļos un kompresora darbības laikā.	
GAISMA NEDARBOJAS	Iespējams jānomaina spuldzīte. Ierīce var būt ieslēgtā/gaidlaika režīmā.	<ul style="list-style-type: none"> › Pārliedzinieties, vai elektrosistēmas drošības iekārtas un drošinātāji jūsu mājās darbojas pareizi. › Pārliedzinieties, vai elektrības padeves vads ir ievietots tīklam pievienotā kontaktrozetē ar atbilstošo spriegumu › Ja saplīsušas LED spuldzītes, lietotājam jāzvana uz servisu, lai nomainītu tās pret tāda paša veida spuldzītēm, kas pieejamas tikai mūsu pēcpārdošanas servisā un pie izstrādājuma pārdevēja.
MOTORS DARBOJAS PĀRĀK ILGI	Motora darbības laiks ir atkarīgs no dažādām lietām: durvju atvēršanas reižu skaits, uzglabātās pārtikas daudzums, istabas temperatūra, temperatūras iestatījumi.	<ul style="list-style-type: none"> › Pārliedzinieties, ka ierīces iestatījumi ir uzstādīti pareizi. › Pārliedzinieties, vai ierīcē nav ievietots liels daudzums svaigas pārtikas. › Pārliedzinieties, vai durvis netiek atvērtas pārāk bieži. › Pārliedzinieties, vai durvis tiek rūpīgi aizvērtas.

IERĪCES TEMPERATŪRA IR PĀRĀK AUGSTA

Tam var būt dažādi iemesli (skatiet sadaļu „Risinājumi”).

- › Pārliedzieties, vai kondensatorā (ierīces aizmugurē) nav putekļi un pūkas.
- › Pārliedzieties, vai ierīces durvis ir rūpīgi aizvērtas.
- › Pārliedzieties, vai ir uzstādīts pareizs durvju blīvējums.
- › Karstās dienās un augstā istabas temperatūrā motors darbojas ilgāk.
- › Ja ierīces durvis ilgu laiku bijušas atvērtas vai tajā ievietots liels daudzums pārtikas, motors darbosies ilgāk, lai atvēsinātu ierīces iekšpusi.

DURVIS NEATVERAS UN NEAIZVERAS PAREIZI

Tam var būt dažādi iemesli (skatiet sadaļu „Risinājumi”).

- › Pārliedzieties, vai pārtikas iepakojumi netraucē durvīm.
- › Pārliedzieties, vai iekšējās detaļas un automātiskais ledus veidotājs atrodas īstajā vietā.
- › Pārliedzieties, vai durvis nav netīras vai lipīgas.
- › ierīce ir nolīmeņota.

PĒCPĀRDOŠANAS SERVISS

PIRMS SAZINĀTIES AR PĒCPĀRDOŠANAS SERVISU

1. Mēģiniet atrisināt problēmu saviem spēkiem, izmantojot šeit atrodamo **PROBLĒMU RISINĀŠANAS INSTRUKCIJU**.

2. Izslēdziet ierīci un ieslēdziet to vēlreiz, lai pārlicinātos, vai problēma ir novērsta.

JA PĒC IEPRIEKŠMINĒTAJĀM PĀRBAUDĒM PROBLĒMA NAV NOVĒRSTA, SAZINIETIES AR TUVĀKO PĒCPĀRDOŠANAS SERVISU

Lai saņemtu palīdzību, zvaniet uz garantijas grāmatiņā norādīto numuru vai sekojiet norādījumiem tīmekļa vietnē **www.whirlpool.eu**

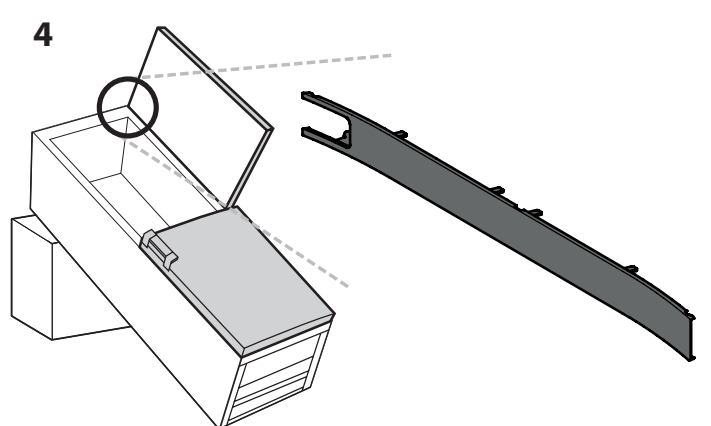
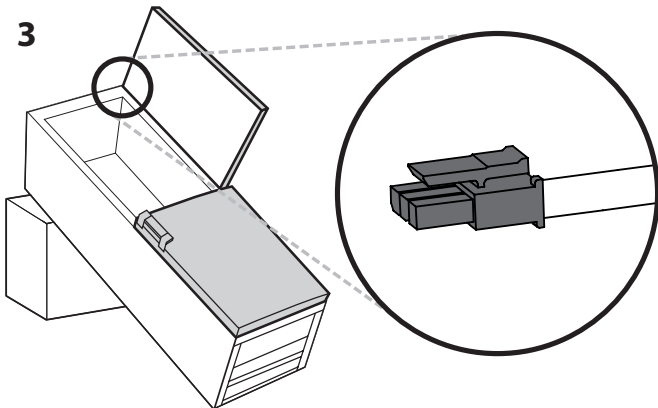
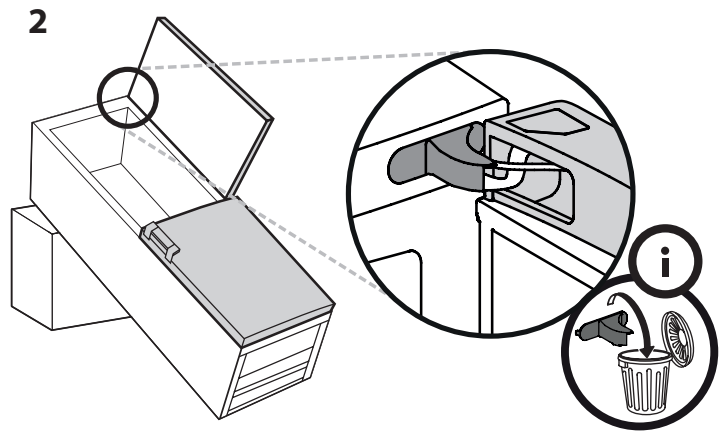
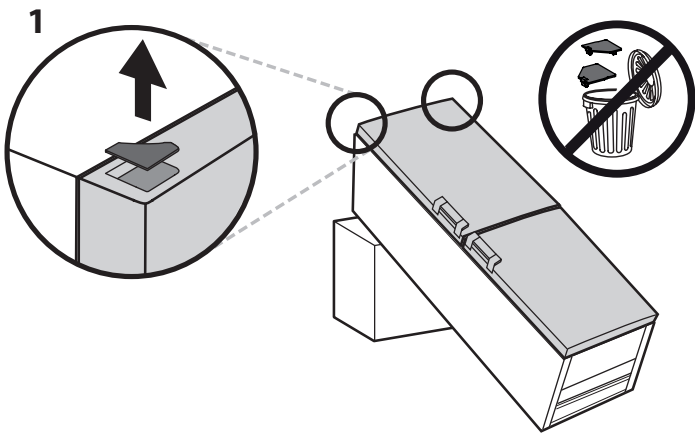
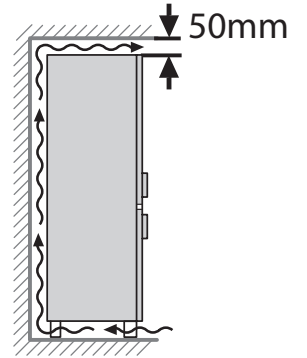
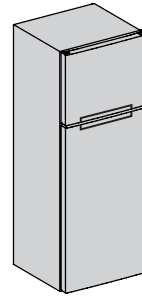
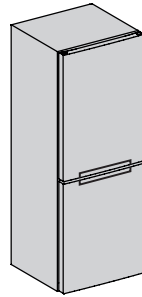
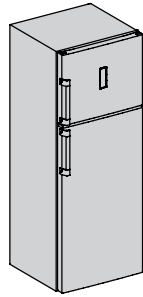
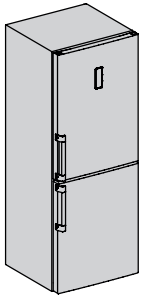
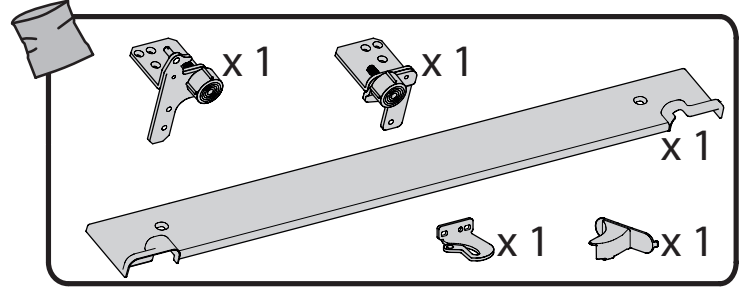
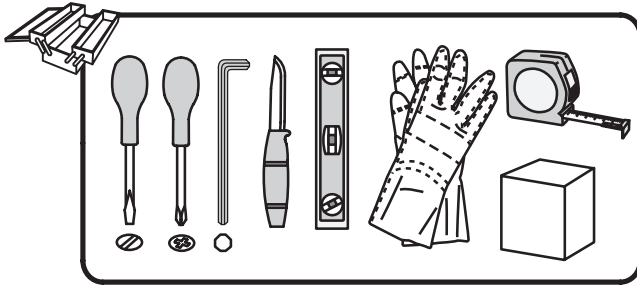
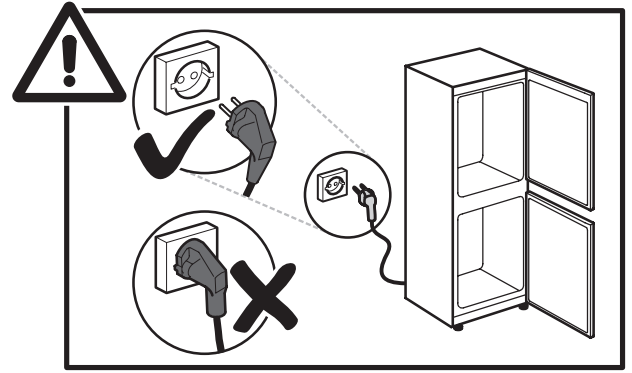
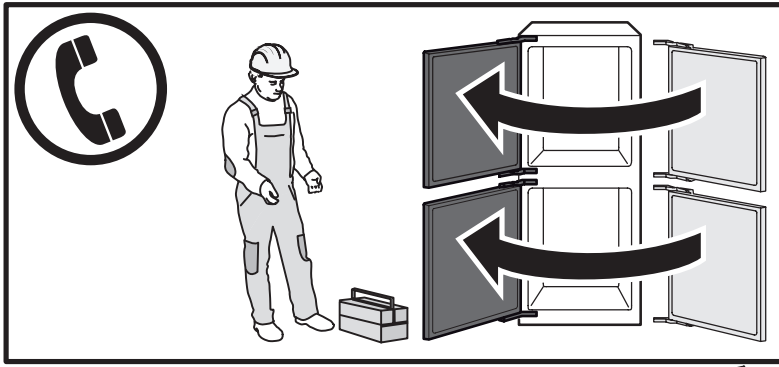
Vienmēr norādiet:

- īsu kļūmes aprakstu;
- precīzu ierīces veidu un modeli;
- servisa numuru (numurs, kas norādīts uz datu plāksnītes pēc vārda Serviss). Servisa numurs atrodams arī garantijas grāmatiņā;
- savu pilno adresi;
- savu tālruņa numuru.

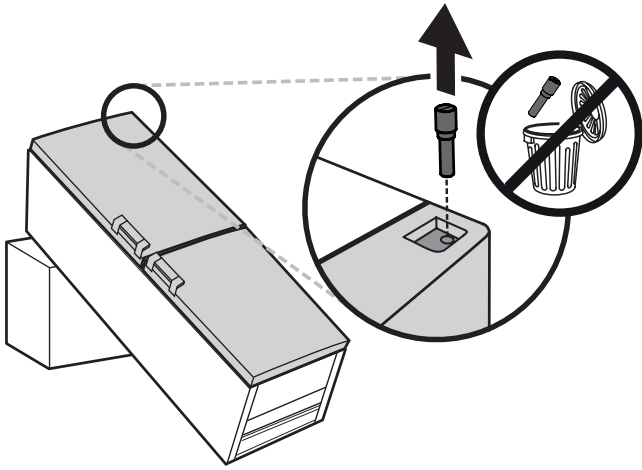
SERVICE 0000 000 00000



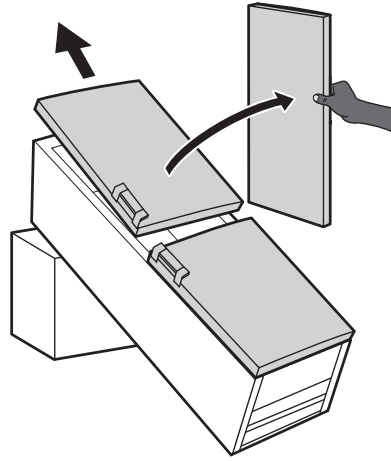
Ja nepieciešams remonts, lūdzu, sazinieties ar pilnvarotu pēcpārdošanas servisu (lai nodrošinātu, ka tiek izmantotas tikai oriģinālās rezerves daļas un remonts tiek veikts pareizi).



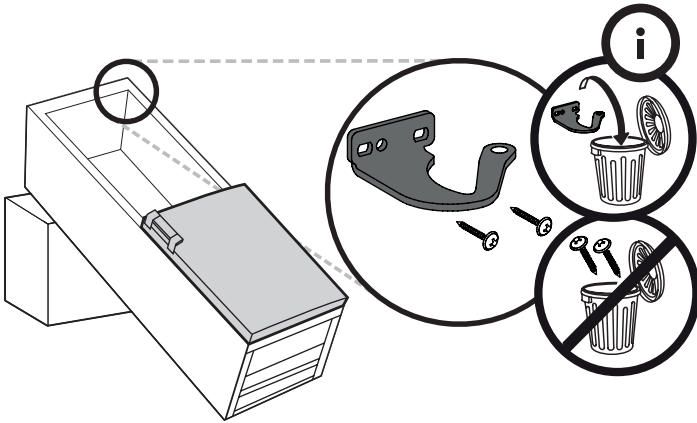
5



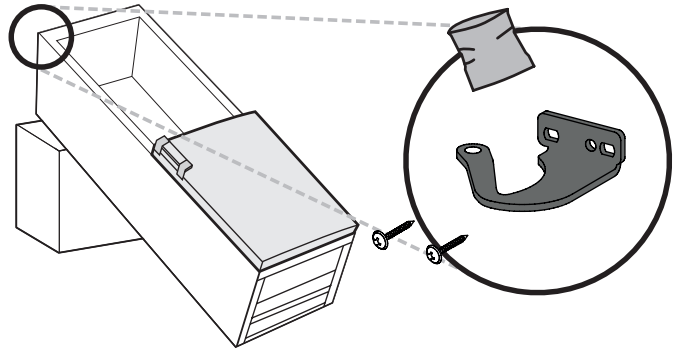
6



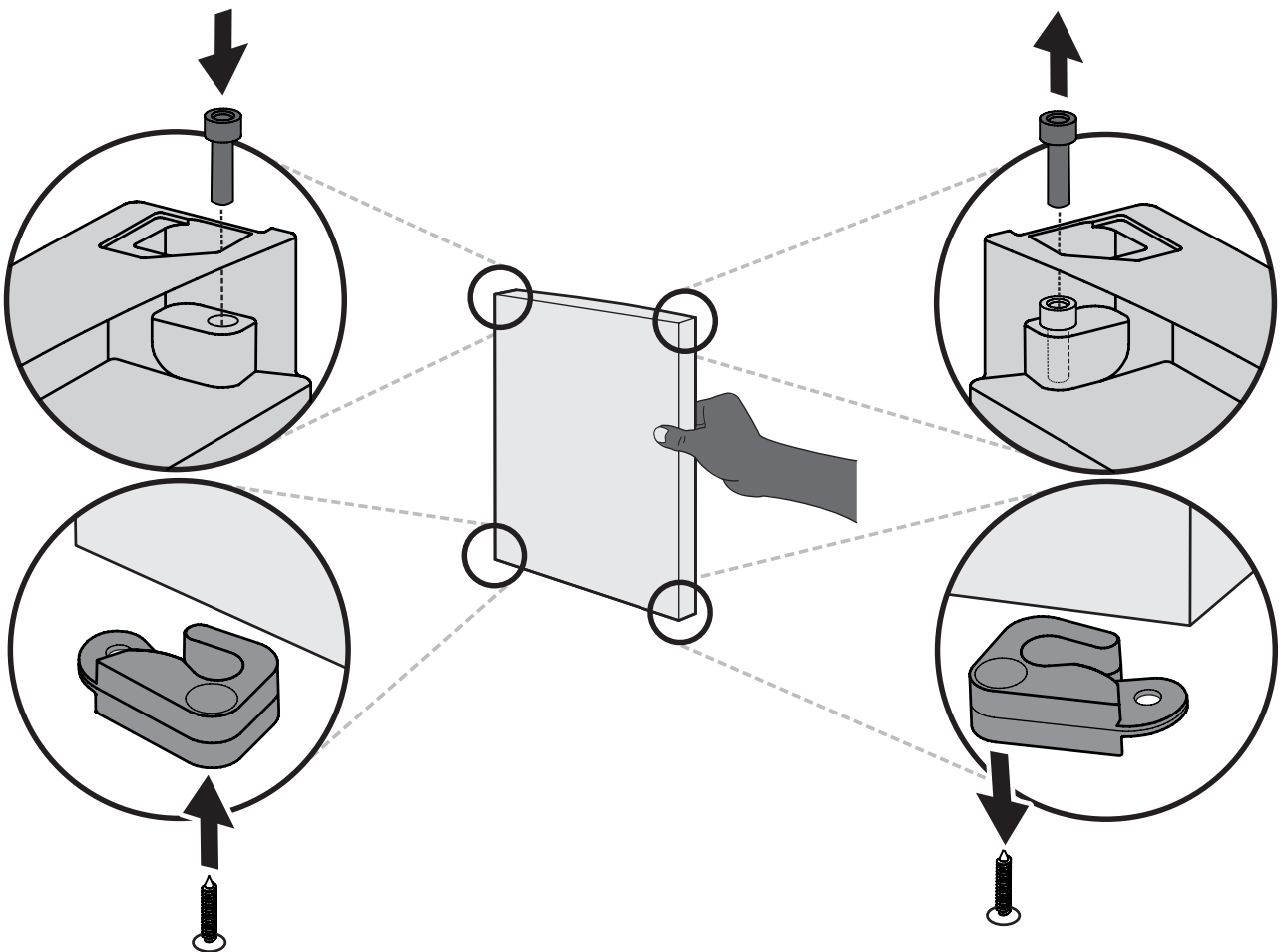
7



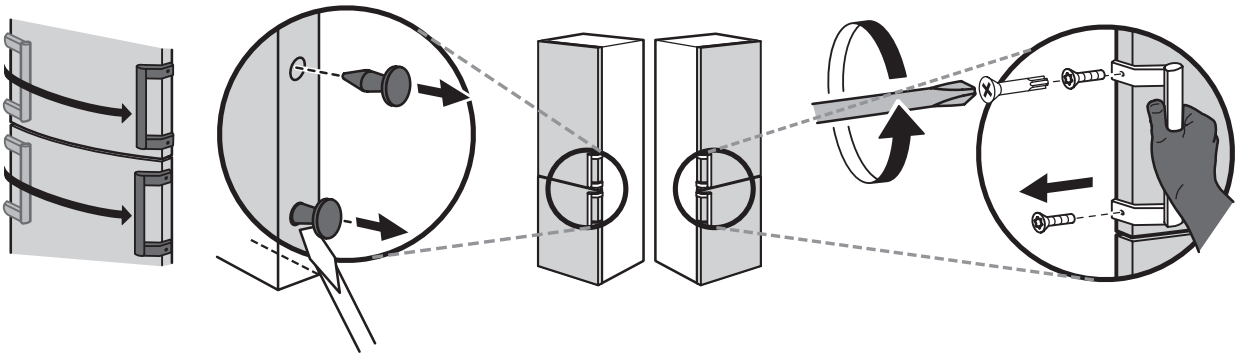
8



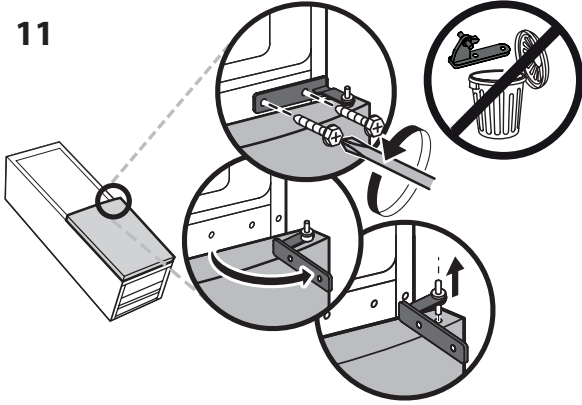
9



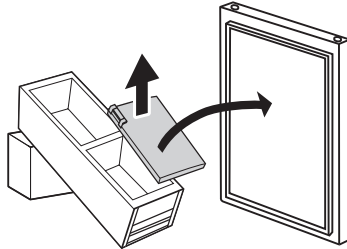
10



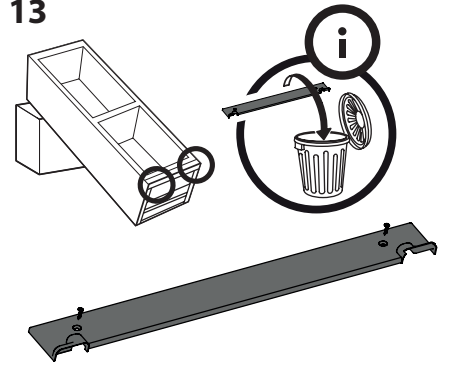
11



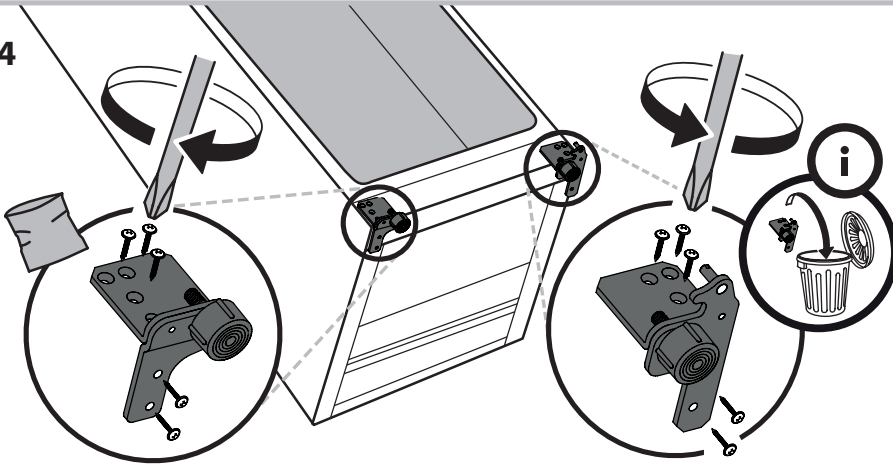
12



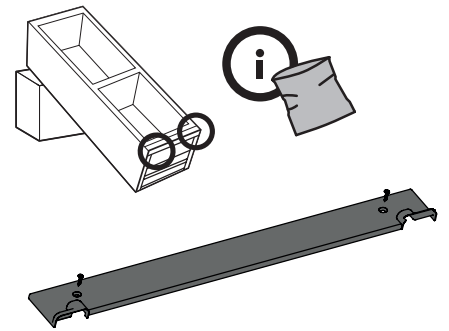
13



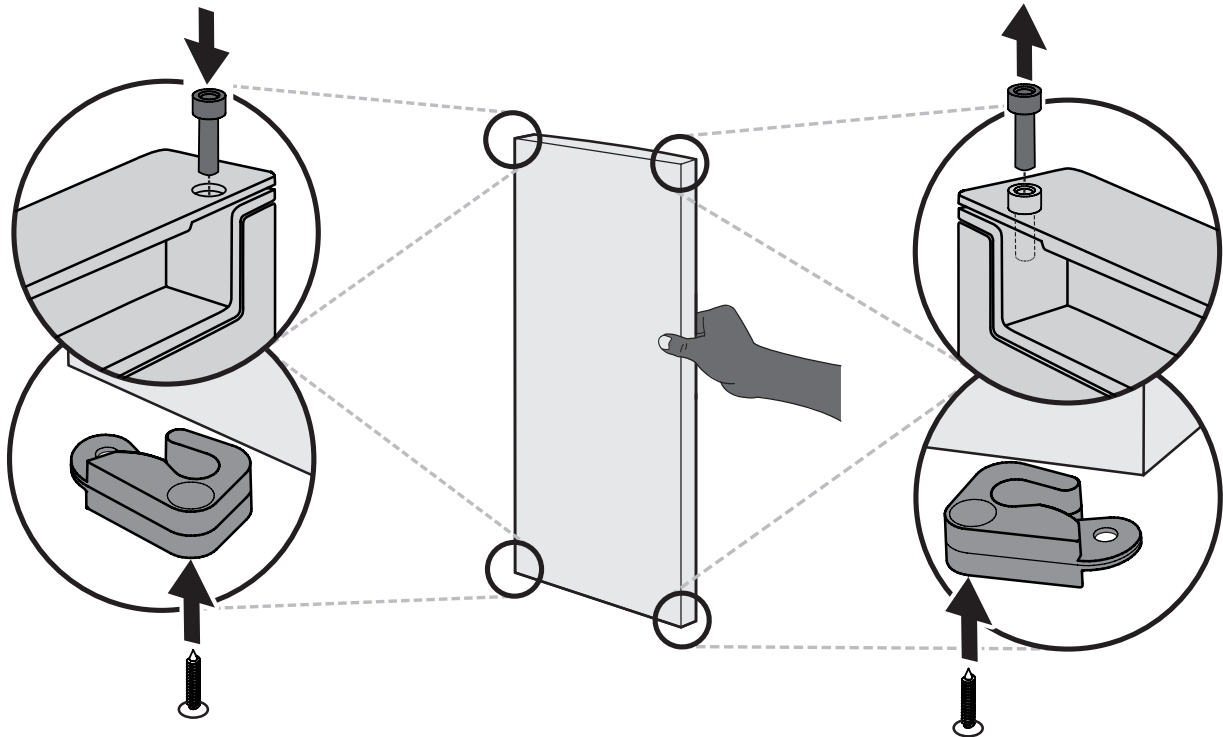
14



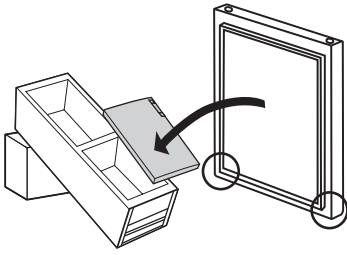
15



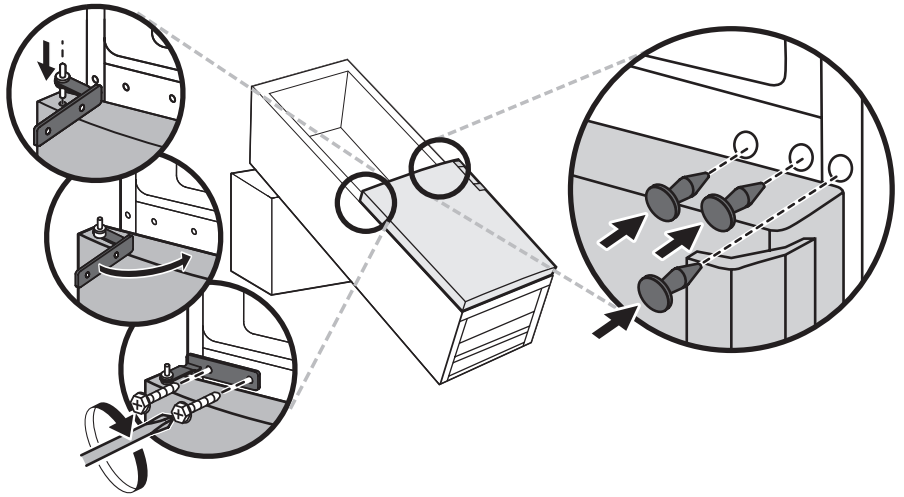
16



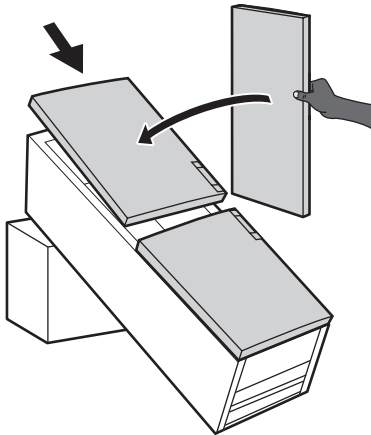
17



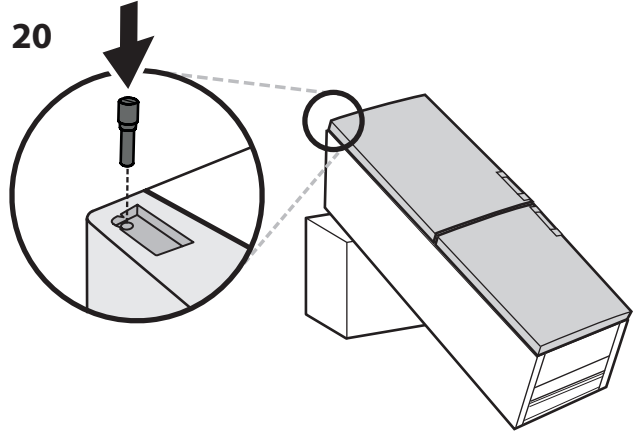
18



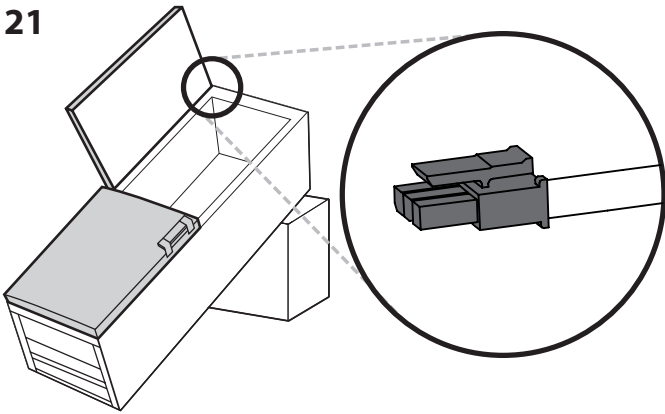
19



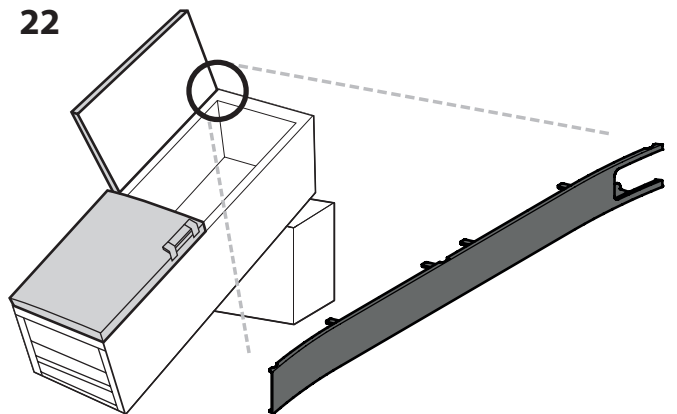
20



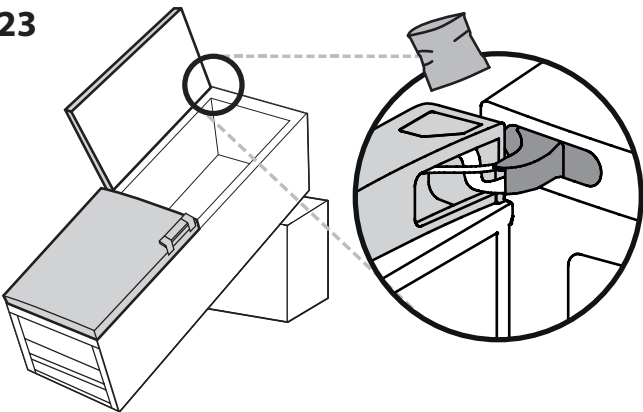
21



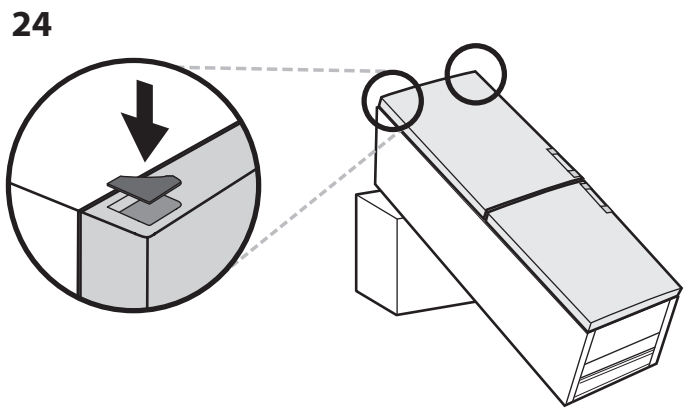
22



23



24





19515719300

Whirlpool