

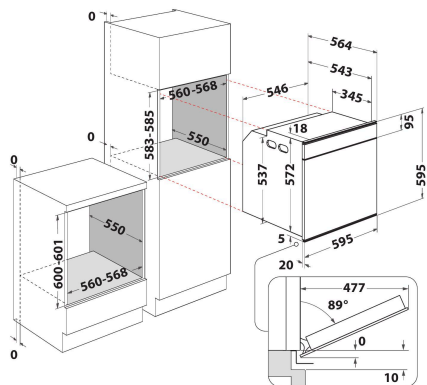
W9 OM2 4S1 P BSS

12NC: 859991569260

GTIN (EAN) kood: 8003437835131

Whirlpool

SENSING THE DIFFERENCE



PÕHIOMADUSED

Tootegrupp	Ahi
Kommertsikood	W9 OM2 4S1 P BSS
Toote põhivärv	Must teras
Konstruksiooni tüüp	Integreeritav
Juhtimistüüp	Elektrooniline
Juhtsätete tüüp	-
Kas mõnel pliidiplaadil on integreeritud juhtseadised?	Ei
Mis tüüpi pliidiplaate saab kontrollida?	-
Automaatprogrammid	Jah
Voolutugevus (A)	16
Pinge (V)	220-240
Sagedus (Hz)	50/60
Toitejuhtme pikkus (cm)	90
Pistikute tüüp	Ei
Sügavus 90 kraadi alla avatud uksega (mm)	-
Toote kõrgus	595
Toote laius	595
Toote sügavus	564
Orva min. kõrgus	0
Orva min. laius	0
Orva sügavus	0
Netokaal (kg)	40.5
Kasulik (kambri) maht	73
Integreeritud puhastussüsteem	Pürolüütiline
Kambri restid	2
Küpsetusplaadid	2

TEHNILISED OMADUSED

Taimer	Jah
Ajakontroll	Elektrooniline
Ajaseadistusvalikud	Käivitamine ja seiskamine
Ohutusseade	-
Sisevalgusti	Jah
Sisevalgustite arv kambris	1
Sisevalgustite asukoht kambris	Tagumine
Ahjusiinid kambris	Teleskoop
Kambri termomeeter	Ei

ENERGIAMÄRGIS

Sisendvõimsus	Elektriline
Kambri energialiik	Elekter
Energiaühikute klass - UUS (2010/30/EL)	A+
Traditsioonilise tsükli energiatarve - UUS (2010/30/EL)	0.91
Sundõhuga konvektsioonsükli energiatarve - UUS (2010/30/EL)	0.70