

BELANGRIJKE VEILIGHEIDSINSTRUCTIES

UW VEILIGHEID EN DE VEILIGHEID VAN ANDEREN IS HEEL BELANGRIJK.

Deze handleiding en het apparaat zelf zijn uitgerust met belangrijke mededelingen die betrekking hebben op de veiligheid en die altijd gelezen en opgevolgd dienen te worden.

 Dit is een waarschuwingssymbool voor de veiligheid dat de gebruiker waarschuwt voor mogelijke gevaren voor hemzelf en voor anderen.

Alle berichten die betrekking hebben op de veiligheid worden voortgegaan door een waarschuwingssymbool en door de volgende termen:

GEVAARLIJK:

geeft een gevaarlijke situatie aan die, indien deze niet voorkomen wordt, ernstige verwondingen kan veroorzaken.

WAARSCHUWING:

geeft een gevaarlijke situatie aan die, indien deze niet voorkomen wordt, ernstige verwondingen kan veroorzaken.

Alle berichten die betrekking hebben op de veiligheid specificeren het mogelijke gevaar/waarschuwing waar ze betrekking op hebben en geven aan hoe de gevaren voor verwondingen, schade en elektrische schokken als gevolg van een onjuist gebruik van het apparaat beperkt kunnen worden. Houd u altijd strikt aan de volgende aanwijzingen:

- De installatie of het onderhoud dienen uit te worden gevoerd door een gespecialiseerde technicus in overeenstemming met de aanwijzingen van de fabrikant en in overeenstemming met de plaatselijk van kracht zijnde veiligheidsnormen. Repareer of vervang nooit een willekeurig onderdeel van het apparaat als hier niet specifiek in de gebruiksaanwijzing om gevraagd wordt.
- Koppel het apparaat van het elektrische netwerk los alvorens een willekeurige installatiewerkzaamheid uit te voeren.
- Dit apparaat moet worden geaard. (Dit is niet mogelijk voor afzuigkappen van klasse II geïdentificeerd met het symbool  op het label met de specificaties).
- De voedingskabel dient voldoende lang te zijn om een het apparaat op het stopcontact aan te kunnen sluiten.
- Trek nooit aan de voedingskabel van het apparaat om de stekker uit het stopcontact te verwijderen.
- Na de installatie mogen de elektrische onderdelen niet voor de gebruiker toegankelijk zijn.
- Raak het apparaat nooit met natte lichaamsdelen aan en maak hier nooit gebruik van als u blootvoets bent.
- Het gebruik van het apparaat is niet toegestaan aan personen (met inbegrip van kinderen) met beperkte lichamelijke, sensorische of geestelijke capaciteiten, of door personen zonder ervaring of kennis van het apparaat tenzij ze door personen, die voor hun veiligheid verantwoordelijk zijn, ingelicht zijn over het gebruik van het apparaat.
- Repareer of vervang geen enkel onderdeel van het apparaat, tenzij dit specifiek wordt aanbevolen in de handleiding. Alle andere onderhoudswerkzaamheden moeten worden uitgevoerd door een gespecialiseerde monteur.
- Kinderen moeten in de gaten gehouden worden, om te voorkomen dat ze met het apparaat gaan spelen.
- Let er op, in het geval u gaten in de muur boort, dat u de elektrische aansluitingen en/of de buizen niet beschadigt.
- De ventilatiekanalen dienen altijd een afvoer naar de buitenlucht te hebben.
- De fabrikant wijst elke verantwoordelijkheid af voor onjuist gebruik of de verkeerde instellingen van de bedieningen.
- Een constant onderhoud en reiniging waarborgen een correcte functionering en goede prestaties van het apparaat. Verwijder regelmatig de aanzettingen van vuil op de oppervlakken om het ophopen van vet te voorkomen. Verwijder en reinig of vervang het filter regelmatig.
- Flambeer nooit het voedsel onder de afzuigkap. De aanwezigheid van open vuur kan brand veroorzaken.
- Indien de normen voor het schoonmaken van de afzuigkap, en voor het vervangen en schoonmaken van de filters niet worden nageleefd, kan dat brandgevaar opleveren.
- De afgevoerde lucht mag niet worden geloosd in een koker die wordt gebruikt voor de afvoer van rookgassen afkomstig van toestellen op verbranding van gas of andere brandstoffen, maar moet een eigen uitgang hebben. De nationale regelgeving inzake luchtafvoer moet worden nageleefd.
- Als de afzuigkap samen met andere apparaten op gas of anderen brandstoffen gebruikt wordt mag de negatieve druk in de ruimte niet groter dan 4 Pa (4x 10⁻⁵ bar) zijn. Verzeker u om deze reden van het feit dat de ruimte voldoende gelucht wordt.
- Laat de pan nooit onbewaakt achter tijdens het frituren van levensmiddelen aangezien de olie vlam kan vatten.
- Verzeker u ervan, alvorens de lampen aan te raken, dat ze afgekoeld zijn.
- Maak nooit gebruik van de afzuigkap als de lampen niet correct geïnstalleerd zijn en laat hem nooit zo achter om het mogelijke gevaar voor elektrocutie te voorkomen.
- De afzuigkap is geen steunoppervlak. Plaats hier dus nooit voorwerpen op en overbelaad de afzuigkap nooit.
- Maak voor alle installatie- en onderhoudswerkzaamheden gebruik van werkhandschoenen.
- Het product is niet geschikt voor het gebruik buitenshuis.
- Wanneer de kookplaat in werking is, kunnen de toegankelijke delen van de afzuigkap heet worden.

Verwerking van huishoudelijke apparaten

- Dit product is gemaakt van recyclebare of herbruikbare materialen. Dank het apparaat af in overeenstemming met de plaatselijke normen voor de afvalverwerking. Maak het apparaat onklaar voor gebruik, alvorens hem af te danken, door de voedingskabel af te knippen.
- Neem voor overige informatie over de behandeling, de terugwinning of de recycling van huishoudelijke apparaten contact op met uw plaatselijke bestuur, de afhaaldienst van het huishoudelijk afval of de winkel waar u het apparaat gekocht heeft.

BEWAAR DEZE INSTRUCTIE

INSTALLATIE

Controleer, na het apparaat uit het verpakkingsmateriaal verwijderd te hebben, dat hij tijdens het transport niet beschadigd geraakt is. In het geval van problemen, neem contact op met de Dealer of de Klantendienst. Ter voorkoming van mogelijke beschadigingen raden we u aan om het apparaat voor de installatie uit de piepschuim base te verwijderen.

VOORBEREIDINGEN VOOR DE INSTALLATIE

⚠ WAARSCHUWING: zwaar product. De verplaatsing en de installatie van de afzuigkap dienen door twee of meerdere personen uit te worden gevoerd

De minimum afstand tussen het steunoppervlak van het kookapparaat en het laagste deel van de afzuigkap mag niet minder dan 43 cm zijn in het geval van elektrische fornuizen en 65 cm in het geval van gasfornuizen of gemengde fornuizen.

Controleer tevens, voor de installatie de afstanden die in de handleiding van de kookplaat aangegeven staan.

Indien de installatie-instructies van het kooktoestel een grotere afstand voorschrijven, dient daarmee rekening worden gehouden.

AANSLUITING OP HET ELEKTRISCH NETWERK

Controleer dat de spanning die op het serienummerplaatje van het product aangegeven staat overeenkomt met het elektrische netwerk. Dit plaatje bevindt zich aan de binnenkant van de afzuigkap en wordt zichtbaar door het antivetfilter te verwijderen.

Eventuele vervangingen van de voedingskabel (type H05 VV-F) mogen uitsluitend door gekwalificeerd personeel worden uitgevoerd. Richt u hiervoor tot de erkende servicecentra.

Als het apparaat van een stekker voorzien is, sluit deze aan op een stopcontact dat met de van kracht zijnde normen overeenstemt en dat op een bereikbare plaats aangebracht is. Als het apparaat niet voorzien is van een stekker (directe aansluiting op het netwerk) of als het stopcontact aangebracht is op een onbereikbare plaats, installeer een bipolaire schakelaar die met de normen overeenstemt om de algehele loskoppeling van het netwerk in omstandigheden van de overspanningscategorie III, in overeenstemming met de installatieregels, mogelijk te maken.

ALGEMENE AABEVELINGEN

Voor het gebruik

Verwijder de kartonnen beschermingen, het doorzichtige plastic folie en de stickers van de accessoires.

Controleer dat het apparaat tijdens het transport niet beschadigd geraakt is.

Tijdens het gebruik

Plaats nooit gewichten op het apparaat aangezien deze hierdoor beschadigd zou kunnen raken.

Stel het apparaat nooit bloot aan weersomstandigheden.

MILIEUTIPS

Verwerking verpakkingsmateriaal

Het verpakkingsmateriaal kan volledig gerecycled worden, hetgeen aangegeven wordt door het recyclingssymbool (♻). Het verpakkingsmateriaal mag dus niet in het milieu achtergelaten worden, maar moet volgens de voorschriften van de plaatselijke autoriteiten als afval verwerkt worden.

Verwerking product

- Dit apparaat is gemarkeerd met het merkteken in overeenstemming met de Europese Richtlijn 2002/96/EG betreffende afgedankte elektrische en elektronische apparatuur (AEEA).
- Door ervoor te zorgen dat het product op de juiste manier weggegooid wordt draagt de gebruiker ertoe bij om mogelijke negatieve gevolgen voor het milieu en de gezondheid te voorkomen.
- Het symbool  op het product of op de begeleidende documentatie geeft aan dat dit product niet als huisvuil behandeld moet worden maar ingeleverd moet worden bij een geschikt inzamelpunt voor de recycling van elektrische en elektronische apparatuur.

HET OPSPOREN VAN STORINGEN

Het apparaat werkt niet:

- Controleer dat de netspanning aanwezig is en dat het apparaat elektrisch aangesloten is.
- Schakel het apparaat uit en weer in om u ervan te verzekeren dat het probleem opgelost is.

De afzuigkap zuigt niet voldoende af:

- Controleer dat u de gewenste afzuigsnelheid ingesteld heeft;
- Controleer dat de filters schoon zijn;
- Controleer dat de openingen voor de luchtafvoer niet afgesloten zijn;

De lamp functioneert niet:

- Controleer of het lampje vervangen dient te worden;
- Controleer of het lampje op correcte wijze geïnstalleerd is.

KLANTENSERVICE

Voordat u contact opneemt met de klantenservice:

1. Probeer het probleem eerst zelf op te lossen op basis van de in "Het opsporen van storingen" beschreven punten.
2. Schakel het apparaat uit en vervolgens weer in om te bekijken of de storing nog steeds optreedt.

Als dit niet helpt, kunt u contact opnemen met de dichtstbijzijnde klantenservice.

Houd de volgende informatie bij de hand:

- een korte beschrijving van de storing;
- het exacte type en model van het apparaat;
- het servicenummer (nummer achter het woord Service op het typeplaatje), aan de binnenkant van het apparaat. Het servicenummer staat ook vermeld in het garantieboekje;
- uw volledige adres;
- uw telefoonnummer.

SERVICE 0000 000 00000



Als er een reparatie nodig is moet u zich tot de erkende Klantenservice wenden (waar u de garantie heeft dat er originele reserveonderdelen gebruikt worden en dat de reparatie op de juiste manier uitgevoerd wordt).

REINIGING

- WAARSCHUWING:**
- Gebruik geen stoomreinigers.
 - Koppel het apparaat los van het elektriciteitsnet.

BELANGRIJK: gebruik geen bijtende of schurende reinigingsmiddelen. Als een dergelijk product per ongeluk in contact komt met het apparaat, verwijder het dan onmiddellijk met een vochtig doekje.

- Maak de oppervlakken schoon met een vochtige doek. Als de buitenkant erg vuil is, voeg dan een paar druppels afwasmiddel toe aan het water. Afdrogen met een droge doek.

BELANGRIJK: gebruik geen schuursponsjes, sponsjes van staalwol of metalen schrapers. Het gebruik hiervan kan, in de loop van de tijd, de geëmailleerde oppervlakken beschadigen.

- Gebruik reinigingsmiddelen die speciaal bedoeld zijn voor afzuigkappen en volg de aanwijzingen van de fabrikant op.

BELANGRIJK: spuit geen reinigingsmiddel rechtstreeks op de bedieningstoetsen als u de afzuigkap schoonmaakt, om beschadiging van het apparaat te voorkomen.

BELANGRIJK: reinig de filters minstens eenmaal per maand om olie- of vetresten te verwijderen.

ONDERHOUD

- WAARSCHUWING:**
- draag beschermende handschoenen.
 - koppel het apparaat los van het elektriciteitsnet.

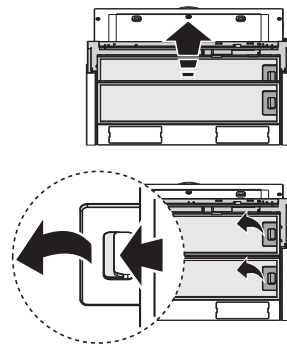
VETFILTERS

Het metalen vetfilter heeft een onbeperkte levensduur en moet eens per maand met de hand of in de afwasmachine (kort programma met lage temperatuur) afgewassen worden. Het kan zijn dat het vetfilter in de afwasmachine glans verliest en mat wordt, maar dit heeft geen nadelige invloed op het filtervermogen.

Trek de dampvanger uit.

Trek aan de handgreep om het filter eruit te halen.

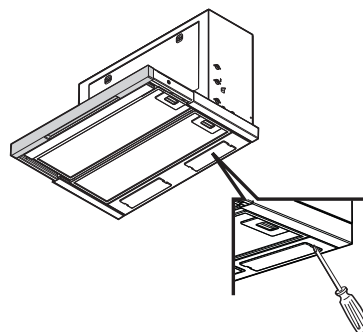
Voer bovenstaande handelingen in omgekeerde volgorde uit om het schoongemaakte en goed afgedroogde filter opnieuw te monteren.



VERVANGEN VAN DE LAMPJES

BELANGRIJK: Gebruik uitsluitend lampjes van 40W MAX - E14.

1. Koppel de afzuigkap los van het elektriciteitsnet
2. Gebruik een kleine platte schroevendraaier of iets dergelijks om het kapje los te wrikken en te verwijderen en toegang te krijgen tot de ruimte met de lampjes.
3. Haal het beschadigde lampje eruit en plaats een nieuw.
4. Zet het kapje terug, controleer of het goed op zijn plaats zit.



KOOLSTOFFILTER

(uitsluitend voor modellen met luchtcirculatie)

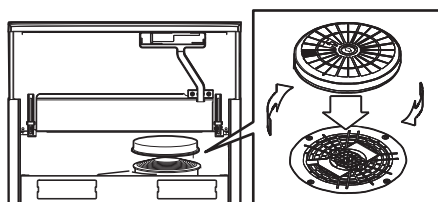
Houdt onaangename bereidingsluchtjes vast.

Vervang het koolstoffilter om de 4 maanden

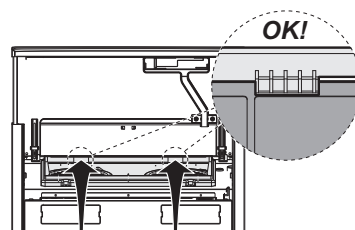
Montage of vervangen van het koolstoffilter

1. Trek de dampvanger uit.
 2. Verwijder alle vetfilters (zie de paragraaf "vetfilters").
 - 3a. **Kap met afzuigmotor:** Monteer het koolstoffilter om het rooster van de motor af te dekken en draai het rechtsom tot het op zijn plaats vastklikt.
 - 3b. **Kap met twee afzuigmotoren:** Plaats het koolstoffilter in de bovenste haken, zet het koolstoffilter vervolgens vast aan de onderste haken.
- Opmerking:** Ga voor demontage in omgekeerde volgorde te werk.

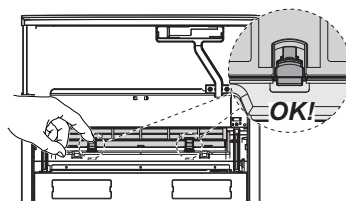
Ga in omgekeerde volgorde te werk om de koolstoffilters weer op hun plaats aan te brengen.



3a



3b.1



3b.2

BIJGELEVERD MATERIAAL

Haal alle onderdelen uit de verpakkingen. Controleer of alle onderdelen aanwezig zijn.

- gemonteerde afzuigkap met motor, lampjes en geïnstalleerde vetfilters.
- Montage- en gebruiksinstructies
- 1 montageschema
- 2 schroeven $\varnothing 2,9 \times 13$
- 4 schroeven $\varnothing 4,5 \times 16$
- 4 afstandhouders
- 1 luchtstroomrichter
- 1 aansluiting

Uitsluitend voor enkele modellen

- 3 schroeven van $\varnothing 3,5 \times 13$ voor de bevestiging van het voorste sierpaneel (moet aangeschaft worden)

INSTALLATIE - VOORBEREIDENDE MONTAGE-INSTRUCTIES

De afzuigkap is ontworpen om als "model met luchtafvoer naar buiten" of als "model met luchtcirculatie" geïnstalleerd en gebruikt te worden.

Opmerking: het model met elektrische klep kan alleen als "model met luchtafvoer naar buiten" werken en de afvoerpijp moet op een randafzuigapparaat worden aangesloten.

Model met luchtafvoer naar buiten

Damp en stoom worden naar buiten afgezogen door een (niet-bijgeleverde) afvoerpijp die op het verbindingstuk van de luchtuitlaat van de kap wordt bevestigd.

Op basis van de aangeschafte afvoerpijp moet voor een goed bevestigingssysteem aan het verbindingstuk van de luchtuitlaat worden gezorgd.

BELANGRIJK: Als het/de koolstoffilter(s) al geïnstalleerd is/zijn moet(en) dit/ze worden verwijderd.

Model met luchtcirculatie

De lucht wordt door het/de koolstoffilter(s) gefilterd en in de omliggende ruimte gerecycled.

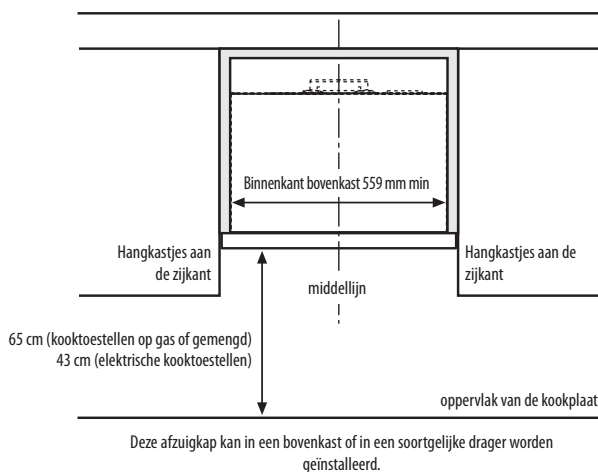
BELANGRIJK: Controleer of de recirculatie van de lucht goed verloopt.

Als de kap geen koolstoffilter(s) heeft, dient dit/dienen ze te worden besteld; pas nadat het/de filter(s) is/zijn gemonteerd mag de kap in gebruik worden genomen.

De installatie van de afzuigkap moet uit de buurt van zeer vuile plaatsen, ramen, deuren en warmtebronnen uitgevoerd worden.

Bij de afzuigkap is al het benodigde materiaal voor installatie op de meeste gangbare wanden/plafonds bijgeleverd. Er moet echter contact opgenomen worden met een gekwalificeerd technicus om u ervan te verzekeren dat de materialen geschikt zijn voor het type wand/plafond.

INSTALLATIE-AFMETINGEN



INSTALLATIE - MONTAGE-INSTRUCTIES

De genummerde instructies hieronder hebben betrekking op de tekeningen op de laatste bladzijden van deze handleiding, waarin u de nummers terugvindt.

1. Breng het boorschema op de binnenwand van de bovenkast aan en houdt u aan de plaatsingsaanwijzingen in het schema.
 2. Boor 3 gaten, zoals in het schema is aangegeven.
Het grootste gat wordt ter ondersteuning van de afzuigkap gebruikt tijdens de installatie aan de bovenkast.
 3. Herhaal de handeling om gaten in de andere wand van de bovenkast te boren.
 4. Maak een opening in de bovenkant van de bovenkast met de afmetingen die in de afbeelding zijn aangegeven.
De opening dient voor de doorvoer van de rookafvoerbuis en voor de doorvoer van het elektriciteitsnoer.
 5. Als de wanden van de bovenkast 16 mm dik zijn, breng dan 4 afstandhouders (2 aan elke kant) ter hoogte van de doorvoergaten van de installatieschroeven aan.
 6. **Alleen voor de Uitvoering met afzuiging naar buiten of voor de Uitvoering met luchtcirculatie met bovenkast** - monteer de aansluiting op de afvoeropening van de kap (bajonethaak), zet vast zoals aangegeven.
 7. **Alleen voor de Uitvoering met afzuiging naar buiten zonder bovenkast** - monteer de luchtstroomrichter op de afvoeropening van de kap, zet vast zoals aangegeven.
 8. Trek de dampopvanger uit en verwijder de vetfilters.
 9. **Alleen voor de Uitvoering met afzuiging naar buiten of voor de Uitvoering met luchtcirculatie met bovenkast** - sluit een rookafvoerbuis aan op de aansluiting (in het geval van de Uitvoering met luchtcirculatie is een stuk buis dat lang genoeg is om de bovenkant van de bovenkast te bereiken voldoende).
Opmerking: De buis is niet bijgeleverd in de verpakking en moet apart worden aangeschaft.
 10. Plaats de afzuigkap in de bovenkast door de zijlipjes in de twee gaten(1 aan elke kant) in de wanden van de bovenkast te haken.
 11. Draai de 4 schroeven (2 aan elke kant) vanuit de binnenkant van de afzuigkap aan, in de buurt van de gaten in de wanden van de bovenkast.
 12. Breng de elektrische aansluiting tot stand
 - 13a. **Alleen voor de Uitvoering met afzuiging naar buiten** - richt de rookafvoerbuis naar buiten.
 - 13b. **Alleen voor de Uitvoering met luchtcirculatie** - snij de buis ter hoogte van de bovenkant van de bovenkast af en bevestig de luchtstroomrichter zoals aangegeven om de opening af te dekken.
 14. Als het voorste sierpaneel nog niet geïnstalleerd is, breng het dan nu aan.
Opmerking: bij sommige modellen wordt het voorprofiel niet bijgeleverd maar moet dit apart worden aangeschaft, de montage-instructies worden bijgeleverd.
 15. Draai voor het uitlijnen van de uittrekbare lade de 2 onderste schroeven los, lijn de uittrekbare lade uit met de bovenkast door de 2 steunprofielen te verplaatsen en haal de 2 schroeven weer aan.
Alleen voor de Uitvoering met luchtcirculatie - monteer het koolstoffilter (zie betreffende instructies in de paragraaf "ONDERHOUD-Koolstoffilter")
 16. Breng de vetfilters weer aan.
- Controleer of de afzuigkap goed werkt aan de hand van de paragraaf Beschrijving en gebruik van de afzuigkap.

BESCHRIJVING EN GEBRUIK VAN DE AFZUIGKAP

1. Bedieningspaneel
2. Vetfilters
3. Verlichting
4. Dampovanger

Opmerking: bij sommige modellen wordt het voorste sierpaneel niet bijgeleverd maar moet dit apart worden aangeschaft.

BEDIENINGSPANEEL

Verlichtingstoets

De verlichtingstoets heeft 2 standen (licht uit - licht aan).

Om de verlichting in te schakelen: de toets naar rechts zetten.

Schakelaar voor het instellen van de snelheid

De motortoets heeft meerdere standen voor de regeling van de afzuigvermogens op basis van de hoeveelheid dampen die de afzuigkap moet afzuigen.

Om het afzuigvermogen te vergroten: de toets naar rechts zetten.

Opmerking: als de verlichtingstoets en/of de schakelaar voor het instellen van de snelheid in de stand "aan" staat/staan, kunnen de verlicht en/of het afzuigvermogen in- of uitgeschakeld worden door de dampovangers te openen of te sluiten.

