

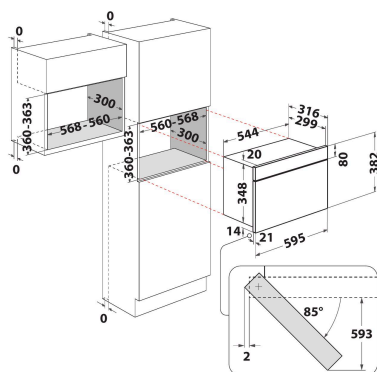
MBNA910X

12NC: 859991659450

GTIN (EAN) kód: 8003437396847

Whirlpool

SENSING THE DIFFERENCE



ZÁKLADNÁ CHARAKTERISTIKA

Skupina výrobkov	Mikrovlny
Obchodný kód	MBNA910X
Hlavná farba výrobku	Nerezová oceľ
Typ mikrovlnnej rúry	Len MW
Typ konštrukcie	Vstavaná
Typ ovládania	Elektronický
Typ nastavenia ovládania	LED
Dodatočný spôsob varenia Gril	Nie
Crisp	Nie
Para	Áno
Dodatočný spôsob varenia Varenie s ventilátorom	Nie
Hodiny	Áno
Automatické programy	Nie
Výška výrobku	382
Šírka výrobku	595
Hĺbka zabaleného výrobku	320
Minimálna výška výklenku	360
Minimálna šírka výklenku	556
Hĺbka výklenku	300
Čistá hmotnosť (kg)	19.8
Kapacita dutiny (l)	22
Otočný stôl	Áno
Priemer otočného stola (mm)	250
Integrovaný čistiaci systém	Nie

TECHNICKÉ VLASTNOSTI

Prúd (A)	10
Napätie (V)	220-240
Frekvencia (Hz)	50
Dĺžka elektrického prírodného kábla (cm)	135
Typ zástrčky	Schuko
Časovač	Áno
Výkon grilu (W)	0
Typ mriežky	N/A
Materiál dutiny	Maľované
Vnútorné osvetlenie	Áno
Dodatočný spôsob varenia Gril	Nie
Poloha vnútorných svetiel dutiny	Pravá strana

ENERGETICKÝ ŠTÍTK

6. zmysel / Dynamická inteligencia	Nie
Počet úrovní výkonu	4
Maximálny výkon mikrovln (W)	750
Rozmrazovanie pečiva	Nie
Jet defrost	Áno
Jet start	Áno