

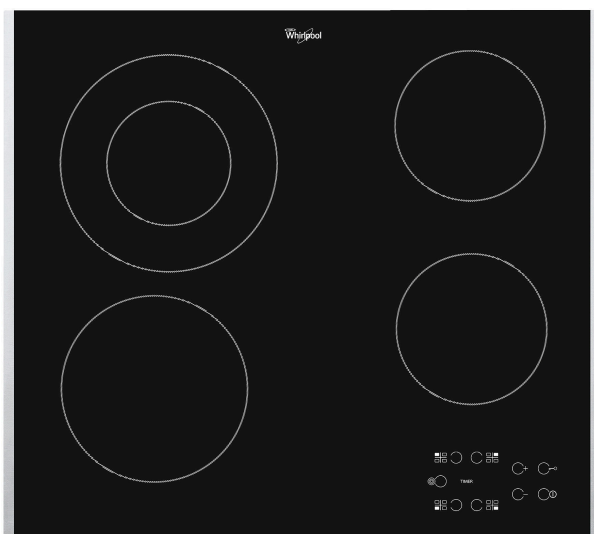
# АКТ 8130 ВА

12NC: 859990964240

Штрих-код (EAN) код: 8003437830181

Whirlpool

SENSING THE DIFFERENCE



## Варильна поверхня Whirlpool - АКТ 8130 ВА

Характеристики варильної поверхні Whirlpool: підключення до електромережі.



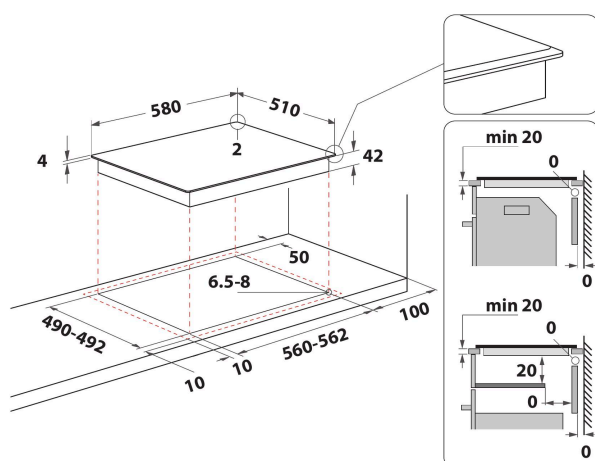
### Сенсорне керування

Приготування улюблених страв одним натисканням кнопки. Із системою TouchControl точне керування варильною панеллю ще ніколи не було таким простим. Регулювання потужності здійснюється за допомогою розумного сенсора, відтепер циферблат з 10-ма поділками, як на старих моделях, не потрібен, — за його відсутності вам буде легше здійснити чищення та догляд за варильною поверхнею.



### Керування на фронтальній панелі

Повний контроль. Ергономічні та зрозумілі елементи керування зручно розташовані на фронтальній панелі варильної поверхні, забезпечуючи приємне та просте використання.



- Індикатор залишкового тепла
- Блокування панелі управління
- Увімк./Вимк.
- Варильна поверхня 60 см.
- Таймер
- Чорний скляна варильна поверхня
- 4 Радіальні зони нагріву
- 4 Індикація включення зони нагріву
- Індикатор включення
- 4 Зони нагріву: 1 Radiant 1700 Вт, 1 Radiant 700/2100 Вт, 1 Radiant 1200 Вт, та 1 Radiant 1200 Вт
- Тип рамки: шліфувана з 4 сторін
- Габарити (ВхШхГ): 46х580х510 мм
- Габарити ніші ВхШхГ: 42х560х490 мм
- Потужність підключення: 4700 Вт
- Напруга: 220-240/380-415 В
- Передня ліва зона: 180 мм  $\varnothing$ , 1700 Вт

# АКТ 8130 ВА

12NC: 859990964240

Штрих-код (EAN) код: 8003437830181

**Whirlpool**

SENSING THE DIFFERENCE

## ОСНОВНІ ХАРАКТЕРИСТИКИ

|  |                   |
|--|-------------------|
| Група продуктів                          | Варильна поверхня |
| Тип конструкції                          | Вбудована         |
| Тип управління                           | Електронне        |
| Тип управління                           | -                 |
| Кількість газових конфорок               | 0                 |
| Кількість електричних зон приготування   | 4                 |
| Кількість електричних зон приготування   | 0                 |
| Кількість радіальних зон нагріву         | 4                 |
| Кількість галогенових пластин            | 0                 |
| Кількість індукційних зон нагріву        | 0                 |
| Кількість електричних зон нагріву        | 0                 |
| Розташування панелі управління           | Front             |
| Матеріал поверхні                        | Скло              |
| Основний колір продукту                  | Чорний            |
| Потужність електричного підключення (Вт) | 4700              |
| Потужність газового підключення (Вт)     | 0                 |
| Тип газу                                 | Nincs adat        |
| Струм (А)                                | 20                |
| Напруга (В)                              | 220-240/380-415   |
| Частота (Гц)                             | 50/60             |
| Довжина шнура живлення (см)              | 0                 |
| Тип вилки                                | Hi                |
| Підключення до газу                      | Nincs adat        |
| Ширина продукту                          | 580               |
| Висота продукту                          | 46                |
| Глибина продукту                         | 510               |
| Мінімальна висота ніші                   | 42                |
| Мінімальна ширина ніші                   | 560               |
| Глибина ніші                             | 490               |
| Вага нетто (кг)                          | 8                 |
| Автоматичні програми                     | Hi                |

## ТЕХНІЧНІ ХАРАКТЕРИСТИКИ

|                             |                         |
|-----------------------------|-------------------------|
| Індикація включення         | Так/Є                   |
| Кількість індикаторів       | 4                       |
| Тип управління              | Регулювання температури |
| Тип крикши                  | Без                     |
| Індикатор залишкового тепла | Separate                |
| Увімк./Вимк.                | Так/Є                   |
| Система захисту             | -                       |
| Таймер                      | Так/Є                   |

## ЕНЕРГЕТИЧНЕ МАРКУВАННЯ

|                       |             |
|-----------------------|-------------|
| Підключення до мережі | Електричний |
|-----------------------|-------------|