

Cuprins

SIGURANȚA FRIGIDERULUI	138
Cerințe privind locația	138
Cerințe electrice	139
INSTRUCȚIUNI DE INSTALARE	141
Noțiuni de bază	141
Despachetarea frigiderului	141
Scoaterea și punerea la loc a ușilor de frigider	142
Scoaterea și punerea la loc a ușii congelatorului/copartimentului de congelare flexibilă.....	144
Așezarea uniformă a frigiderului	144
Utilizarea comenzilor.....	146
Caracteristici suplimentare	147
Iluminarea frigiderului	147
UTILIZAREA FRIGIDERULUI	148
Deschiderea și închiderea ușilor	148
Păstrarea alimentelor	148
RAFTURI, CUTII ȘI SERTARE	149
Compartimentele de depozitare ale congelatorului	150
Referință audio	150
Accesorii.....	150
ÎNGRIJIREA FRIGIDERULUI	151
Curățarea.....	151
Luminile	152
Îngrijirea pe perioada vacanțelor și mutărilor	152
DEPANAREA	153
SERVICIUL POST-VÂNZARE	156

Pentru a primi o asistență mai completă, vă rugăm să înregistrați produsul la www.whirlpool.eu/register.

INSTRUCȚIUNI DE SIGURANȚĂ

IMPORTANT DE CITIT ȘI RESPECTAT

Înainte de a utiliza aparatul, citiți aceste instrucțiuni de siguranță. Păstrați-le la îndemână pentru consultarea ulterioară. Aceste instrucțiuni și aparatul oferă avertizări importante legate de siguranță, care trebuie respectate întotdeauna. Producătorul nu își asumă răspunderea pentru nerespectarea acestor instrucțiuni de siguranță, pentru utilizarea necorespunzătoare a aparatului sau pentru setarea incorectă a comenzilor.

⚠ Copiii foarte mici (0-3 ani) trebuie ținuti la distanță de aparat. Copiii mici (3-8 ani) trebuie ținuti la distanță de aparat, cu excepția cazului în care sunt supravegheați continuu. Copiii cu vârsta de 8 ani și peste și persoanele cu capacități fizice, senzoriale sau mentale reduse sau cu lipsă de experiență și cunoștințe pot utiliza acest aparat numai dacă sunt supravegheate sau au primit instrucțiuni privind utilizarea în siguranță și înțeleg pericolele posibile. Copiii nu au voie să se joace cu aparatul. Curățarea și întreținerea nu trebuie efectuate de copii nesupravegheați.

Copiii cu vârste cuprinse între 3 și 8 ani au voie să introducă și să scoată alimente din aparatele frigorifice.

UTILIZAREA PERMISĂ

⚠ **ATENȚIE:** Aparatul nu trebuie să fie pus în funcțiune cu ajutorul unui dispozitiv de comutare extern, cum ar fi un cronometru sau sistem separat controlat cu telecomandă.

⚠ Acest aparat este destinat a fi utilizat în aplicații casnice și similare de genul: zone pentru personalul de bucătărie din spații comerciale, birouri și alte medii de lucru; ferme; hoteluri, moteluri, pensiuni și alte medii rezidențiale.

⚠ Acest aparat nu este destinat uzului profesional. Nu utilizați aparatul în aer liber.

⚠ Becul utilizat în interiorul aparatului este conceput special pentru aparatele de uz casnic și nu este adecvat pentru iluminarea generală a încăperilor în locuințe (Regulamentul CE 244/2009).

⚠ Acest aparat este proiectat pentru a funcționa în locuri unde temperatura ambiantă se încadrează în următoarele limite, în funcție de clasa climatică indicată pe plăcuța cu caracteristici tehnice. Este posibil ca aparatul să nu funcționeze corect dacă este lăsat timp îndelungat la o temperatură în afara domeniului specificat.

T. amb. a clasei climatice T. (°C)

SN: De la 10 la 32 °C; N: De la 16 la 32 °C

ST: De la 16 la 38 °C; T: De la 16 la 43 °C

⚠ Acest aparat nu conține cloroflorocarburi. Circuitul de răcire conține R600a (HC). Aparatele cu izobutan (R600a): izobutanul este un gaz natural fără efecte asupra mediului înconjurător, dar este inflamabil. Prin urmare, verificați conductele circuitului de răcire să nu fie deteriorate, în special la golirea circuitului de răcire.

⚠ **AVERTISMENT:** Nu deteriorați conductele circuitului de răcire al aparatului.

⚠ **AVERTISMENT:** Mențineți orificiile de ventilare, din interiorul aparatului sau din structura încorporată, fără obstacole.

⚠ **AVERTISMENT:** Nu folosiți alte mijloace mecanice, electrice sau chimice decât cele recomandate de producător pentru a accelera procesul de dezghețare.

⚠ **AVERTISMENT:** Nu utilizați și nu introduceți dispozitive electrice în compartimentele aparatului dacă acestea nu sunt de tipul autorizat în mod expres de către producător.

⚠ **AVERTISMENT:** Dispozitivele pentru producerea gheții și/sau distribuitorii de apă care nu sunt conectate direct la rețeaua de alimentare cu apă trebuie să fie umplute doar cu apă potabilă.

⚠ **AVERTISMENT:** Dispozitivele automate pentru producerea gheții și/sau distribuitorii de apă trebuie să fie conectate la o rețea de alimentare cu apă ce furnizează în exclusivitate apă potabilă, cu o presiune a apei din rețea cuprinsă între 0,14 și 1 Mpa (1,4 și 10 bar).

⚠ **AVERTISMENT:** Folosiți în noile seturi de furtunuri furnizate împreună cu aparatul, iar seturile de furtunuri vechi nu trebuie reutilizate.

⚠ Nu depozitați în acest aparat substanțe explozive, cum ar fi cutii de aerosoli, cu un agent de propulsie inflamabil.

⚠ Nu înghețați conținutul (netoxic) al pachetelor de gheață (furnizate la unele modele). Nu mâncați cuburi de gheață sau înghețată pe băț imediat după scoaterea lor din congelator deoarece acestea ar putea provoca arsuri reci.

⚠ La produsele proiectate să utilizeze un filtru de aer în interiorul unui capac ventilator accesibil, filtrul trebuie să fie întotdeauna instalat în poziție atunci când frigiderul funcționează.

⚠ Nu păstrați recipiente de sticlă cu lichide în congelator, deoarece se pot sparge. Nu blocați ventilul (dacă există) cu alimente. După introducerea alimentelor, verificați dacă usa compartimentelor se închid bine, în special ușa congelatorului.

⚠ Garniturile deteriorate trebuie înlocuite cât mai repede posibil.

⚠ Utilizați compartimentul frigider numai pentru păstrarea alimentelor proaspete și compartimentul congelator numai pentru păstrarea alimentelor congelate, congelarea alimentelor proaspete și producerea cuburilor de gheață.

⚠ Evitați contactul direct dintre alimentele proaspete și alimentele care sunt deja congelate. Pentru a optima viteza de congelare, sertarele pot fi îndepărtate, iar alimentele pot fi plasate direct pe partea de jos/partea de sus a compartimentului.

⚠ Evitați pastrarea de alimente neambalate în contact direct cu suprafețele interne ale compartimentelor congelatorului sau pentru alimente proaspete.

Aparatele pot avea compartimente speciale (compartimentul pentru alimente proaspete, cutia cu zero grade etc.). Cu excepția cazului în care se specifică în broșura specifică a produsului, acestea pot fi scoase, menținând performanțe echivalente.

Avertisment: Risc de incendiu/materiale inflamabile

Cele mai potrivite compartimente ale aparatului în care trebuie depozitate anumite tipuri de alimente, luând în considerare distribuția diferită a temperaturii în diferite compartimente ale aparatului, sunt următoarele:

- Compartimentul frigider: Păstrați fructe tropicale, conserve, băuturi, ouă, sosuri, murături, unt, gem, brânză, lapte, produse lactate, iaurt. De asemenea, puteți păstra mezeluri, deserturi, carne și pește, prăjitură cu brânză, paste proaspete, smântână, budincă și brânză topită.

Sertarul pentru fructe și legume în partea de jos a compartimentului frigider: Păstrați legume și fructe (cu excepția fructelor tropicale).

Compartimentul de răcire: Păstrați numai carne și pește în sertarul cel mai rece

- Compartimentul congelator:

este potrivit pentru înghețarea produselor alimentare de la temperatura ambiantă și pentru păstrarea alimentelor congelate, deoarece temperatura este distribuită uniform în întregul compartiment. Alimentele congelate achiziționate au data de expirare a păstrării indicată pe ambalaj. Această dată ia în considerare tipul de produs alimentar păstrat și, prin urmare, această dată trebuie respectată. Alimentele proaspete trebuie păstrate următoarele perioade de timp: 1-3 luni pentru brânză, crustacee, înghețată, cârnați/șuncă, lapte, lichide proaspete; 4 luni pentru fripturi sau cotlete (vită, miel, porc); 6 luni pentru unt sau margarină, păsări de curte (pui, curcan);

8-12 luni pentru fructe (cu excepția citricelor), carne friptă (vită, porc, miel), legume. Datele de expirare de pe ambalajul produselor alimentare trebuie respectate. Pentru produsele alimentare în conformitate cu cele de mai sus pentru o mai bună conservare pe cea mai lungă perioadă de timp pentru a evita risipă de alimente. Pentru a evita contaminarea produselor alimentare, vă rugăm să respectați următoarele:

- Deschiderea ușii pentru perioade lungi de timp poate duce la o creștere semnificativă a temperaturii în compartimentele aparatului.
- Curățați periodic suprafețele care pot intra în contact cu alimentele și sistemele de drenaj accesibile.
- Curățați rezervoarele de apă dacă nu au fost utilizate timp de 48 de ore; spălați sistemul de apă conectat la o sursă de alimentare cu apă dacă apa nu a fost aspirată timp de 5 zile.

- Păstrați peștele și carnea crudă în recipiente adecvate în frigider, astfel încât să nu vină în contact sau să picure pe alte produse alimentare. În compartimentul Flexi Freeze păstrarea trebuie efectuată astfel:

+10°C: păstrați vin

+4°C: păstrați legume și fructe (cu excepția fructelor tropicale)

0°C: păstrați numai carne și pește


Toate punctele setate sub zero: păstrați alimente congelate la fel ca și în compartimentul congelator

- Compartimentele de două stele pentru alimente congelate sunt potrivite pentru păstrarea alimentelor pre-congelate, păstrarea sau producerea de înghețată și cuburi de gheață.

- Nu înghețați alimentele proaspete în compartimentele cu una, două sau trei stele.



- Dacă aparatul frigorific este lăsat gol timp îndelungat, opriți, dezghețați, curățați, uscați și lăsați ușa deschisă pentru a împiedica formarea mușchiului în interiorul aparatului.

INSTALAREA

 Aparatul trebuie deplasat și instalat de două sau mai multe persoane - risc de rănire. Utilizați mănuși de protecție pentru a despacheta și instala - risc de tăieturi.

 Instalarea, inclusiv alimentarea cu apă (dacă există), conexiunile electrice și reparațiile trebuie efectuate de un tehnician calificat. Nu reparați și nu înlocuiți nicio piesă a aparatului, dacă acest lucru nu este indicat în mod expres în manualul de utilizare. Țineți copiii la distanță de locul de instalare.

După despachetarea aparatului, asigurați-vă că acesta nu a fost deteriorat în timpul transportului. În caz de probleme, contactați distribuitorul sau Serviciul de Asistență Tehnică cel mai apropiat. Odată instalate, deșeurile de ambalaje (plastic, bucăți de polistiren etc.) nu trebuie lăsate la îndemâna copiilor - risc de sufocare. Aparatul trebuie să fie deconectat de la rețeaua electrică înainte de a efectua orice operație de instalare - risc de electrocutare. În timpul instalării, aveți grijă ca aparatul să nu deterioreze cablul de alimentare - risc de incendiu sau electrocutare. Activați aparatul numai după terminarea instalării.

 În timpul deplasării aparatului, aveți grijă să nu deteriorați podeaua (de ex. parchetul). Instalați aparatul pe o podea sau pe un suport care să poată susține greutatea și să într-o încăpere adecvată pentru dimensiunile și utilizarea sa. Asigurați-vă că aparatul nu este aproape de o sursă de căldură și că cele patru picioare sunt stabile și se sprijină pe podea, ajustându-le după cum este necesar și verificați cu o nivelă cu bulă de aer dacă aparatul este așezat perfect uniform. Așteptați cel puțin două ore înainte de a pune în funcțiune aparatul, pentru a lăsa timp circuitului de răcire să devină perfect eficient.  **AVERTISMENT:** Atunci când poziționați aparatul, asigurați-vă că nu este blocat sau deteriorat cablul de alimentare.

⚠ **AVERTISMENT:** Pentru a evita orice fel de pericol datorită instabilității, poziționarea sau fixarea aparatului trebuie efectuată în conformitate cu instrucțiunile producătorului. Este interzisă amplasarea frigiderului în așa fel încât furtunul metalic al aragazului, țevile metalice de gaz, conductele de apă sau firele electrice să intre în contact cu peretele din spatele frigiderului (bobina condensatorului). ⚠ Pentru a garanta o ventilație adecvată, lăsați un spațiu pe ambele laturi și deasupra aparatului. Distanța între partea din spate a aparatului și peretele din spatele aparatului trebuie să fie de 50 mm, pentru a evita accesul la suprafețele fierbinti. O reducere a acestui spațiu va mări consumul de energie al aparatului. ⚠ Dacă este necesar să înlocuiți ușile, contactați Centrul de asistență tehnică.

O supapă de reținere unică „Aprobată” sau un alt dispozitiv de prevenire a refluxului, nu mai puțin eficient, care asigură protecție împotriva prevenirii refluxului la cel puțin categoria a doua de fluid trebuie să fie montat la punctul (punctele) de conectare (e) între alimentarea cu apă și armătura sau aparatul.

AVERTISMENTE ELECTRICE

⚠ Trebuie să fie posibil să deconectați aparatul de la sursa de alimentare prin scoaterea acestuia din priză dacă este accesibilă fișa sau printr-un comutator multipolar instalat în amonte de priză în conformitate cu normele de cablare, iar aparatul trebuie legat la pământ în conformitate cu normele naționale de siguranță electrică. ⚠ Nu utilizați prelungitoare, prize multiple sau adaptoare. După terminarea instalării, componentele electrice nu trebuie să mai fie accesibile pentru utilizator. Nu utilizați aparatul când sunteți uzi sau desculți. Nu utilizați acest aparat dacă are un cablu de alimentare sau o fișă deteriorată, dacă nu funcționează corect sau în caz de defectare sau cădere.

⚠ În cazul în care cablul de alimentare este deteriorat, acesta trebuie înlocuit cu unul identic de către producător, de reprezentantul său de service sau de persoane calificate în mod similar, pentru a evita pericolele - risc de electrocutare.

⚠ **AVERTISMENT:** Nu amplasați mai multe prize portabile sau surse de alimentare portabile în partea din spate a aparatului.

CURĂȚAREA ȘI ÎNTREȚINEREA

⚠ **AVERTISMENT:** Asigurați-vă că aparatul este oprit și deconectat de la sursa de alimentare înainte de a efectua orice operațiune de întreținere; nu folosiți niciodată echipament de curățare cu aburi - pericol de electrocutare.

⚠ Pentru curățarea componentelor din plastic, interiorului și căptușelilor de ușă sau garniturilor, nu utilizați substanțe de curățare abrazive sau aspre, cum ar fi spray-uri de geamuri, detergenți de curățat, lichide inflamabile, ceruri de curățare, detergenți concentrați, înălbitori sau detergenți care conțin produse petroliere. Nu utilizați prosoape de hârtie, bureți de sârmă sau alte unelte de curățare dure.


ARUNCAREA MATERIALELOR DE AMBALARE

Materialul de ambalare este 100% reciclabil și este marcat cu simbolul de reciclare ♻.

Diferitele componente ale ambalajului trebuie eliminate în mod responsabil, respectând reglementările autorităților locale privind eliminarea deșeurilor.

ARUNCAREA LA GUNOI A APARATELOR ELECTROCASNICE

Acest aparat este fabricat cu materiale reciclabile sau reutilizabile. Aruncați-l în conformitate cu normele locale referitoare la eliminarea deșeurilor. Pentru informații ulterioare referitoare la eliminarea, valorificarea și reciclarea aparatelor electrocasnice, contactați autoritățile locale, serviciul de eliminare a deșeurilor menajere sau magazinul de unde ați cumpărat aparatul. Acest aparat este marcat în conformitate cu Directiva Europeană 2012/19/UE privind deșeurile echipamentelor electrice și electronice (WEEE - Waste Electrical and Electronic Equipment). Asigurându-vă că acest produs este eliminat în mod corect, contribuiți la prevenirea potențialelor consecințe negative asupra mediului înconjurător și sănătății persoanelor.

Simbolul  de pe produs sau de pe documentele care îl însoțesc indică faptul că acesta nu poate fi aruncat împreună cu deșeurile menajere, ci trebuie predat la punctul de colectare corespunzător, pentru reciclarea aparatelor electrice și electronice.

RECOMANDĂRI PENTRU ECONOMISIREA ENERGIEI

Instalați aparatul într-o încăpere uscată, bine aerisită, la distanță de orice fel de sursă de căldură (de exemplu radiator, aragaz etc.) și într-un loc care nu este expus direct la razele soarelui. Dacă este nevoie, utilizați o placă izolatoare.

Pentru a asigura o ventilație adecvată, respectați instrucțiunile de instalare. Ventilarea insuficientă în partea din spate a aparatului mărește consumul de energie și reduce eficiența la răcire.

Deschiderea frecventă a ușilor poate determina o creștere a consumului de energie. Temperatura din interiorul aparatului și consumul de energie pot fi afectate de temperatura ambiantă, precum și de amplasarea aparatului. Setarea de temperatură trebuie să țină cont de acești factori.

Reduceți deschiderea la minim a ușilor.

Atunci când dezghețați alimente congelate, puneți-le în frigider. Temperatura redusă a produselor congelate răcește alimentele din frigider. Lăsați alimentele și băuturile calde să se răcească înainte de a le pune în aparat.

Poziționarea rafturilor în frigider nu are impact asupra utilizării eficiente a energiei. Alimentele trebuie așezate pe rafturi astfel încât să se asigure circulația corespunzătoare a aerului (alimentele nu trebuie să se atingă unele de altele și trebuie menținută distanța dintre alimente și peretele din spate).

Puteți mări capacitatea de depozitare a alimentelor congelate prin scoaterea coșurilor și, dacă există, raftului cu oprirea înghețării.

Nu vă faceți griji cu privire la zgomotele provenite de la compresor, care sunt descrise ca zgomote normale în Ghidul de utilizare rapidă al acestui produs.

COMPARTIMENT CONGELATE

Produs	Perioadă de depozitare (-12 °C)	Perioadă de depozitare recomandată (-18 °C)	Perioadă de depozitare (-22 °C)
Unt sau margarină	1 lună	6 luni	9 luni
Pește	1 lună	1-3 luni	6 luni
Fructe (cu excepția citricelor) și legume	1 lună	8-12 luni	12 luni
Carne-șuncă-mezeluri Friptură (carne de vită-miel) Fripturi sau cotlet (carne de miel-vită)	1 lună	2 luni 8-12 luni 4 luni	12 luni
Lapte, lichide proaspete, brânză, înghețată sau șerbet	1 lună	1-3 luni	5 luni
Păsări de curte (curcan-pui)	1 lună	5-7 luni	9 luni

COMPARTIMENT NECONGELATE

Produs	Perioadă de păstrare 0-3 °C	Perioadă de depozitare recomandată (3-6 °C)	Perioadă de păstrare 6-8 °C
conserve, băuturi, ouă, sosuri, murături, unt, gem	3-4 săptămâni	3-4 săptămâni	3-4 săptămâni
Fructe tropicale	Nerecomandat	2-4 săptămâni	3-4 săptămâni
brânză, lapte, produse lactate, mezeluri, iaurt	2-5 zile	2-5 zile	2-5 zile
răcituri, deserturi, carne și pește și mâncare gătită acasă	3-5 zile	1-2 zile	Nerecomandat
Legume și fructe din comerț (cu excepția fructelor tropicale și a citricelor)	15 zile	10-12 zile	4-7 zile

Pentru compartimentul convertibil, consultați instrucțiunile aplicabile din „COMPARTIMENT CONGELATE” și „COMPARTIMENT NECONGELATE”. Acest tabel este potrivit numai pentru țările Uniunii Europene. Informațiile despre model pot fi preluate folosind codul QR raportat pe eticheta cu informații despre energie. Eticheta include, de asemenea, identificatorul de model, care poate fi utilizat pentru a consulta portalul registrului la <https://eprel.ec.europa.eu>.

Eliminarea corespunzătoare a frigiderului vechi

PERICOL: Risc de prindere a copiilor în interior. Înainte de a arunca frigiderul sau congelatorul vechi:

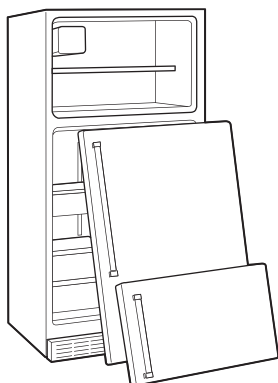
- Scoateți ușile.
- Lăsați rafturile în poziție astfel încât copiii să nu se poată urca ușor înăuntru.

! AVERTISMENT

Pericol de sufocare

Scoateți ușile de la frigiderul vechi.

Nerespectarea poate duce la deces sau leziuni ale creierului.



IMPORTANT: Trebuie să se evite blocarea și sufocarea copiilor. Frigiderele aruncate sau abandonate sunt încă periculoase, chiar dacă acestea vor sta „numai câteva zile.” Dacă aruncați frigiderul vechi, vă rugăm să urmați aceste instrucțiuni pentru a evita accidentele.

Informații importante pe care trebuie să le cunoașteți despre eliminarea agenților refrigeranți:

Eliminați frigiderul în conformitate cu reglementările naționale și locale. Agenții refrigeranți trebuie evacuați de un tehnician de refrigerare autorizat, în conformitate cu proceduri stabilite.

SIGURANȚA FRIGIDERULUI

Siguranța dvs. și a celorlalți este foarte importantă.

Am furnizat multe mesaje de siguranță importante în acest manual și pe aparatul dvs. Citiți și respectați întotdeauna toate mesajele de siguranță.



Acesta este simbolul de alertă privind siguranța.

Acest simbol vă avertizează asupra potențialelor pericole care pot cauza decesul sau rănirea dvs. sau a altora.

Toate mesajele de siguranță vor urma după simbolul de alertă de siguranță și cuvântul „PERICOL” sau „AVERTISMENT.”

Aceste cuvinte înseamnă:

⚠ PERICOL

Puteți să muriți sau să vă răniți grav dacă nu urmați imediat instrucțiunile.

⚠ AVERTISMENT

Puteți să muriți sau să vă răniți grav dacă nu urmați instrucțiunile.

Toate mesajele de siguranță vă vor spune care este pericolul potențial, cum să reduceți șansele de rănire și ce se poate întâmpla dacă instrucțiunile nu sunt respectate.

⚠ AVERTISMENT

Pericol de sufocare

Scoateți ușile de la frigiderul vechi.

Nerespectarea poate duce la deces sau leziuni ale creierului.

IMPORTANT: Trebuie să se evite blocarea și sufocarea copiilor. Frigiderele aruncate sau abandonate sunt încă periculoase, chiar dacă acestea vor sta „numai câteva zile.” Dacă aruncați frigiderul vechi, vă rugăm să urmați aceste instrucțiuni pentru a evita accidentele.

⚠ AVERTISMENT

Pericol datorită greutatei excesive

Este nevoie de două sau mai multe persoane pentru a deplasa și instala frigiderul.

Nerespectarea poate duce la leziuni ale spatelui sau de alt tip.

Cerințe privind locația

⚠ AVERTISMENT



Pericol de explozie

Păstrați materialele și vaporii inflamabili, cum ar fi benzina, departe de frigider.

Nerespectarea poate duce la deces, explozie sau incendiu.

Cerințe electrice

⚠️ AVERTISMENT



Pericol de electrocutare

- Conectați la o priză împământată.**
- Nu scoateți știftul de împământare.**
- Nu utilizați un adaptor.**
- Nu utilizați un cablu prelungitor.**
- Nerespectarea acestor instrucțiuni poate duce la deces, incendiu sau electrocutare.**

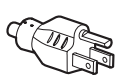
IMPORTANT: Instalarea și conectarea electrică trebuie efectuate de către un tehnician calificat în conformitate cu instrucțiunile producătorului și cu reglementările locale de siguranță.

- Frigiderul este proiectat să funcționeze într-un circuit separat de 220-240 V, 10 A, 50/60 Hz.
- Asigurați-vă că tensiunea indicată pe plăcuța cu caracteristici tehnice corespunde cu cea a locuinței dvs.
- Trebuie să fie posibilă deconectarea aparatului de la sursa de alimentare prin debranșarea acestuia sau prin intermediul unui comutator principal cu doi poli, instalat în amonte de priză.
- În cazul în care cablul de alimentare este deteriorat, acesta trebuie înlocuit de către producător, de reprezentantul său de service sau de persoane calificate în mod similar, pentru a evita pericolele.

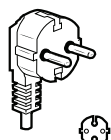
Înainte de a deplasa frigiderul în locația sa finală, este important să vă asigurați că aveți o conexiune electrică corespunzătoare:

Metoda de împământare recomandată

Este necesară numai o sursă de alimentare electrică împământată de 220-240 V 50 Hz, 220 V 60 Hz sau 230/240 V 50 Hz CA și cu siguranță fuzibilă de 10 A.



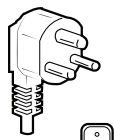
Tipul B



Tipul E și F



Tipul I



Tipul M



Tipul G

Pentru Australia și Noua Zeelandă:

Noul dvs. aparat a fost special fabricat astfel încât să îndeplinească toate condițiile și standardele australiene.

Unele notații din instrucțiunile de instalare pot face referire la cerințe electrice din alte țări, așa încât vă atragem atenția cu privire la aceste note specifice.

Aparatul dvs. trebuie conectat numai la o priză de 230/240 V, 50 Hz CA, 10 A cu împământare.

Cerințe electrice (numai Marea Britanie și Irlanda)

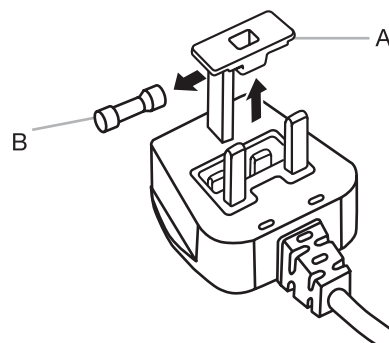
IMPORTANT: Frigiderul trebuie împământat.

Înlocuirea siguranței fuzibile

În cazul în care cablul de alimentare de la rețea al acestui frigider este dotat cu o fișă cu siguranță fuzibilă încorporată BS1363A de 13 A, pentru a schimba siguranța la acest tip de fișă, folosiți o siguranță omologată de A.S.T.A., tip BS 1362, și procedați după cum urmează:

1. Scoateți capacul siguranței fuzibile (A) și siguranța fuzibilă (B).
2. Montați siguranța fuzibilă de 13 A în capacul siguranței.
3. Reintroduceți atât siguranța fuzibilă cât și capacul acesteia în fișă.

IMPORTANT: Capacul siguranței fuzibile trebuie pus la loc atunci când se schimbă o siguranță. În cazul pierderii capacului, fișa nu trebuie utilizată până când nu se montează un capac înlocuitor potrivit. Un înlocuitor potrivit poate fi identificat prin insertul colorat sau un „cuvânt” al culorii gravat la baza fișei. Capace de rezervă pentru siguranțe fuzibile sunt disponibile la magazinul dvs. local de articole electrice.



A. Capac siguranță fuzibilă

B. Siguranță fuzibilă

Pentru Republica Irlanda (numai):

Informațiile furnizate cu privire la Marea Britanie se vor aplica frecvent, dar se utilizează și un al treilea tip de fișă și priză, tipul cu 2 pini și împământare laterală.

Prize de curent/Fișe (valabile pentru ambele țări):

Dacă fișa montată nu este potrivită pentru priza dvs., contactați Serviciul de Asistență Tehnică pentru informații suplimentare. Vă rugăm nu încercați să schimbați dvs. fișa. Această procedură trebuie efectuată de către un tehnician calificat în conformitate cu instrucțiunile producătorului și reglementările de siguranță standard curente.

⚠️ AVERTISMENT



Pericol de electrocutare

**Deconectați alimentarea înainte de a scoate ușile.
Nerespectarea poate duce la deces sau electrocutare.**

⚠️ AVERTISMENT



Pericol de electrocutare

**Conectați la o priză împământată.
Nu scoateți știftul de împământare.
Nu utilizați un adaptor.
Nu utilizați un cablu prelungitor.
Nerespectarea acestor instrucțiuni poate duce la
deces, incendiu sau electrocutare.**

1. Conectați la o priză împământată.
2. Puneți la loc toate componentele detașabile și alimentele în sertare.

INSTRUCȚIUNI DE INSTALARE

Noțiuni de bază

LISTA DE VERIFICARE LA INSTALARE

✓ Energie electrică

- Conectați frigiderul la o priză împământată.

✓ Ușile

- Dacă ușile trebuie scoase pe durata instalării, consultați secțiunile „Scoaterea și punerea la loc a ușilor de frigider” și „Scoaterea și punerea la loc a părților frontale ale ușilor de congelator”.
- Ușile se închid etanș.
- Frigiderul este vertical. Reglați picioarele de nivelare, astfel încât acestea să fie fixate pe podea.
- Ușile sunt uniforme în partea de sus. (Utilizați funcția de aliniere a ușilor, dacă este necesar).

Despachetarea frigiderului

Livrarea frigiderului

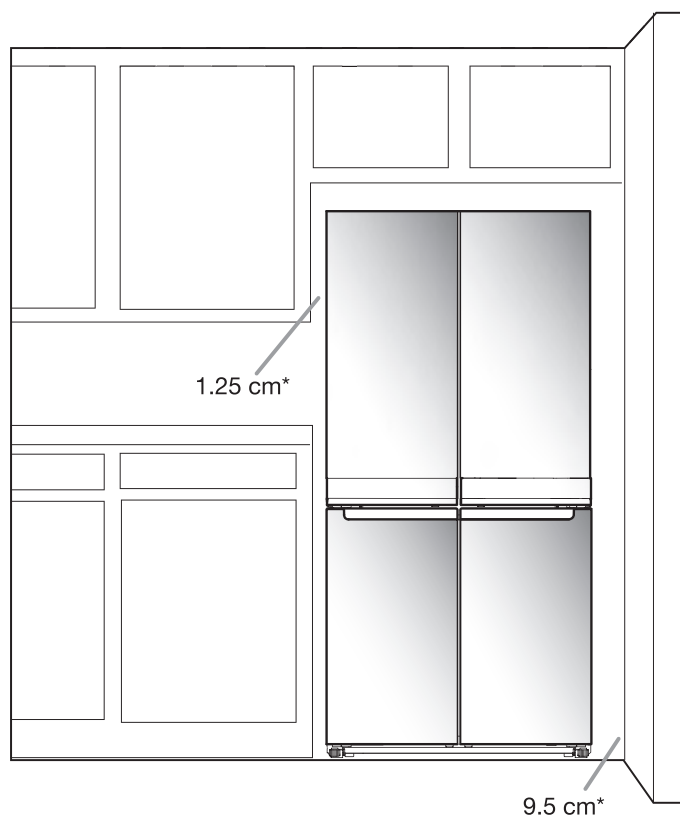
Este nevoie de o deschidere minimă a ușii de 838 mm. Dacă deschiderea ușii este de 914 mm sau mai puțin, atunci este necesară scoaterea ușilor, sertarului și balamalelor. Introduceți frigiderul din lateral la toate deschiderile de ușă.

Atunci când deplasați frigiderul:

Frigiderul dvs. este greu. Când deplasați frigiderul pentru curățare sau întreținere, aveți grijă să acoperiți podeaua cu carton sau PFL pentru a evita deteriorarea podelei. Trageți întotdeauna frigiderul drept atunci când îl deplasați. Nu răsuciți și nu „pășiți” cu frigiderul atunci când încercați să îl deplasați, pentru că se poate deteriora podeaua.

Îndepărtarea ambalajelor

- Îndepărtați resturile de bandă și adeziv de pe suprafețe înainte de a porni frigiderul. Frecați cu degetele o cantitate mică de detergent lichid pe adeziv. Ștergeți cu apă caldă și uscați.
- Nu utilizați instrumente ascuțite, alcool pentru frecții, lichide inflamabile sau produse de curățare abrazive pentru a îndepărta banda sau adezivul. Aceste produse pot deteriora suprafața frigiderului.
- Eliminați/reciclați toate materialele de ambalare.



*Pentru ventilarea corespunzătoare

Scoaterea și punerea la loc a ușilor de frigider

NOTĂ: Măsurați lățimea deschiderii ușii pentru a vedea dacă trebuie sau nu să scoateți ușile frigiderului pentru a muta frigiderul în locuință. Dacă este necesară scoaterea ușilor, țineți cont de instrucțiunile următoare.

IMPORTANT: Dacă frigiderul a fost instalat anterior și îl scoateți din locuință, opriți comenzile frigiderului înainte de a începe să scoateți ușile. Scoateți frigiderul din priză sau deconectați alimentarea electrică. Scoateți alimentele și ușa reglabilă sau cutiile de ușă.

Pregătiți uneltele necesare și citiți toate instrucțiunile înainte de a scoate ușile.

UNELTE NECESARE: Cheie tubulară de 6 mm, cheie tubulară de 5 mm și șurubelniță cu capul în cruce nr.2.



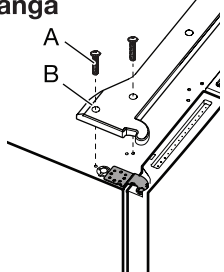
⚠ AVERTISMENT

Pericol de electrocutare

Deconectați alimentarea înainte de a scoate ușile.

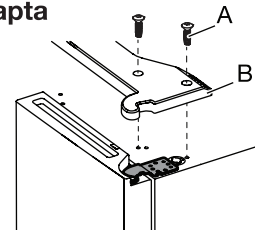
Nerespectarea poate duce la deces sau electrocutare.

Capac balama superioară stânga



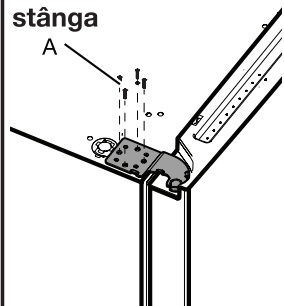
- A. Șuruburi capac balama superioară
- B. Capac balama superioară

Capac balama superioară dreapta



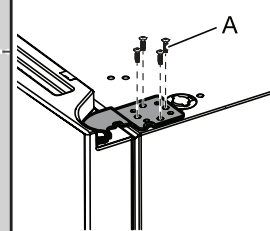
- A. Șuruburi capac balama superioară
- B. Capac balama superioară

Balama superioară stânga



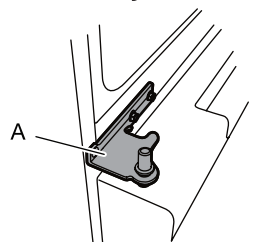
- A. Șuruburi cu locaș hexagonal de 5 mm

Balama superioară dreapta



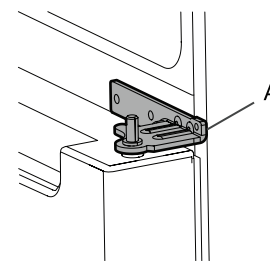
- A. Șuruburi cu locaș hexagonal de 5 mm

Balama mijlocie stânga

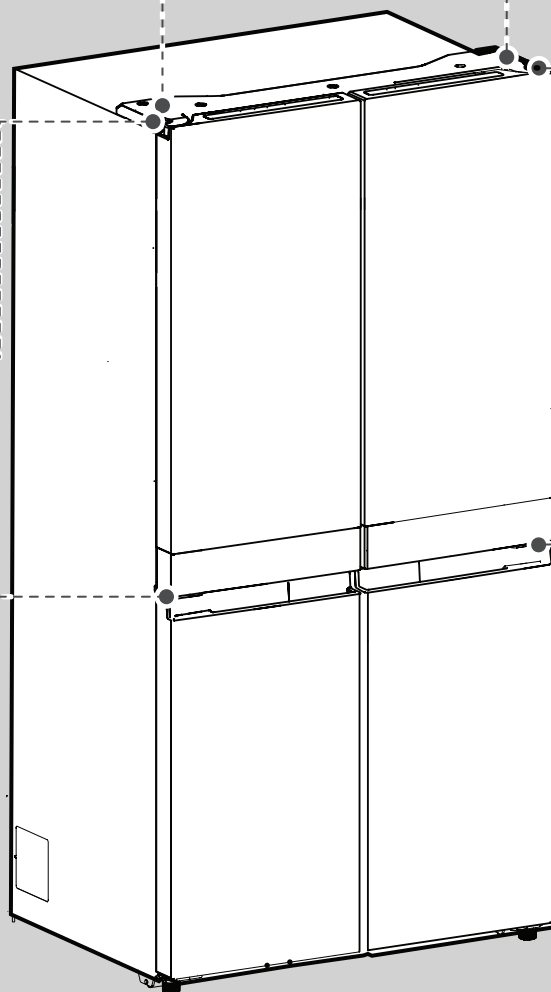


- A. Balama

Balama mijlocie dreapta



- A. Balama

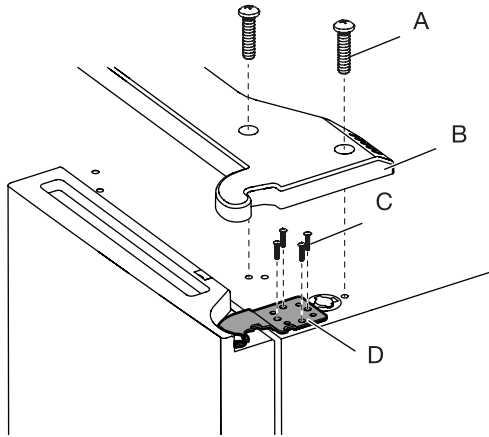


Scoaterea ușii din dreapta

1. Scoateți frigiderul din priză sau deconectați alimentarea electrică.
2. Păstrați ușile frigiderului închise până când sunteți gata să le ridicați de la cabinet.

NOTĂ: Asigurați sprijin suplimentar pentru ușa frigiderului în timp ce balamalele sunt înlăturate. Nu vă bazați pe magnetii garniturilor de ușă pentru a ține ușa în poziție în timp ce lucrați.

3. Folosind o șurubelniță cu capul în cruce, scoateți capacul de la balamaua superioară.
4. Folosind o cheie tubulară de 5 mm, scoateți patru șuruburi de la balamaua superioară și puneți-le deoparte.



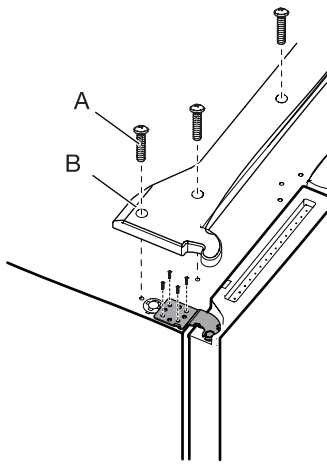
- A. Șurub capac balama superioară
B. Capac balama superioară
C. Șuruburi cu locaș hexagonal de 5 mm
D. Balama superioară

5. Ridicați ușa frigiderului de pe știftul balamalei mijlocii. Balamaua superioară va ieși împreună cu ușa.

Scoaterea ușii din stânga

IMPORTANT: Cablajul pentru interfața cu utilizatorul trece prin blamaua ușii din stânga, de aceea acesta trebuie deconectat înainte de scoaterea ușii.

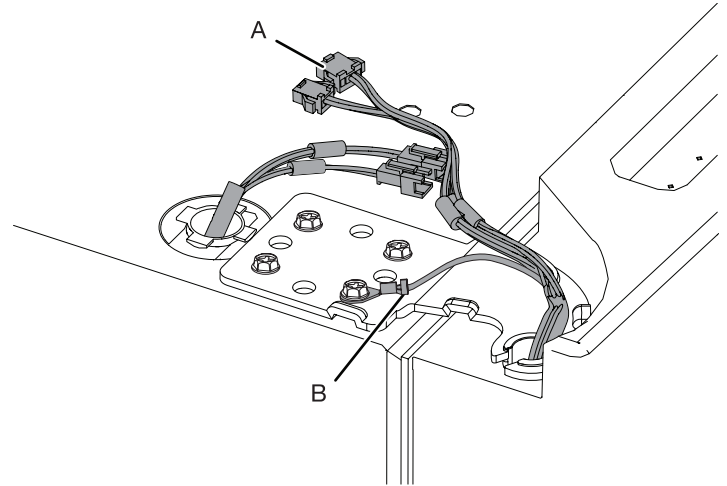
1. Folosind o șurubelniță cu capul în cruce, scoateți capacul de la balamaua superioară.



- A. Șurub capac balama superioară
B. Capac balama superioară

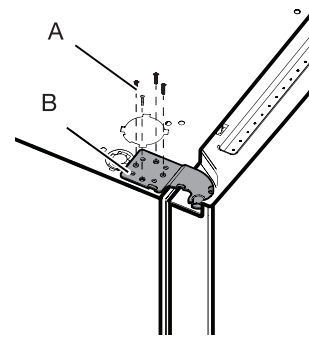
2. Deconectați două fișe de conectare aflate în partea de sus a balamalei de ușă.

- Apucați fiecare parte a fișelor de conectare. Cu degetul mare stânga, apăsați pentru a elibera dispozitivul de prindere și trageți pentru a separa secțiunile fișelor.



- A. Fișă de legătură
B. Conector de împământare

3. Folosind o cheie tubulară de 5 mm, scoateți patru șuruburi interne de la balamaua superioară și puneți-le deoparte.



- A. Șuruburi cu locaș hexagonal de 5 mm
B. Balama superioară

NOTĂ: Asigurați sprijin suplimentar pentru ușa frigiderului în timp ce balamalele sunt înlăturate. Nu vă bazați pe magnetii garniturilor de ușă pentru a ține ușa în poziție în timp ce lucrați.

4. Ridicați ușa frigiderului de pe știftul balamalei inferioare. Balamaua superioară va ieși împreună cu ușa.

NOTĂ: Este posibil să nu fie necesară scoaterea balamalelor inferioare și ansamblurilor picioarelor de frână pentru a deplasa frigiderul printr-o ușă.

- Numai dacă este necesar, utilizați cheia tubulară de 6 mm și șurubelnița cu capul în cruce nr.2 pentru a scoate balama mijlocie.

Punerea la loc a ușii din dreapta frigiderului

1. Așezați ușa din dreapta pe știftul balamalei mijlocii.
2. Introduceți știftul balamalei superioare în gaura deschisă din partea superioară a ușii frigiderului.
3. Folosind patru șuruburi cu locaș hexagonal de 5 mm, fixați balamaua de cabinet. Nu strângeți complet șuruburile.

Punerea la loc a ușii din stânga frigiderului

1. Așezați ușa din stânga pe știftul balamalei mijlocii.
2. Folosind patru șuruburi cu locaș hexagonal de 5 mm, fixați balamaua de cabinet. Nu strângeți complet șuruburile.
3. Reconectați cablajul electric.
 - Împingeți împreună cele două secțiuni ale fișei de conectare.
 - Reconectați firul de împământare la șurubul balamalei.

Pașii finali

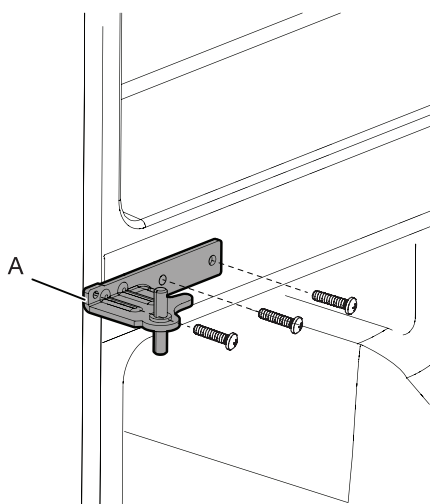
1. Strângeți complet opt șuruburi cu locaș hexagonal de 5 mm.
2. Puneți la loc capacele balamalei superioare.

Scoaterea și punerea la loc a ușii congelatorului/copartimentului de congelare flexibilă

1. Păstrați ușile congelatorului închise până când sunteți gata să le ridicați de la cabinet.

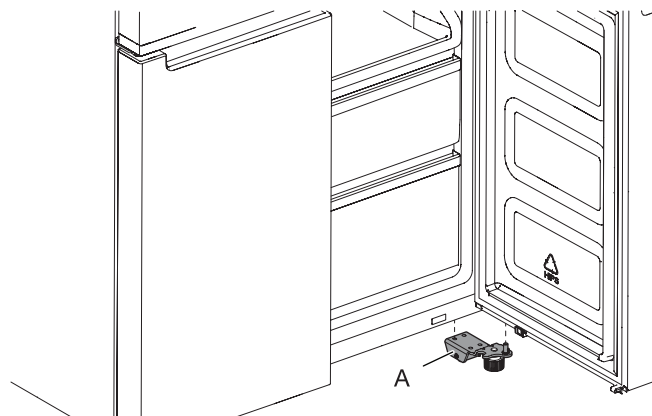
NOTĂ: Asigurați sprijin suplimentar pentru ușa congelatorului în timp ce balamalele sunt înlăturate. Nu vă bazați pe magnetii garniturilor de ușă pentru a ține ușa în poziție în timp ce lucrați.

- Utilizați o șurubelniță cu capul în cruce nr.2 și o cheie tubulară de 6 mm pentru a scoate balamaua mijlocie de la cabinet.



A. Balama mijlocie

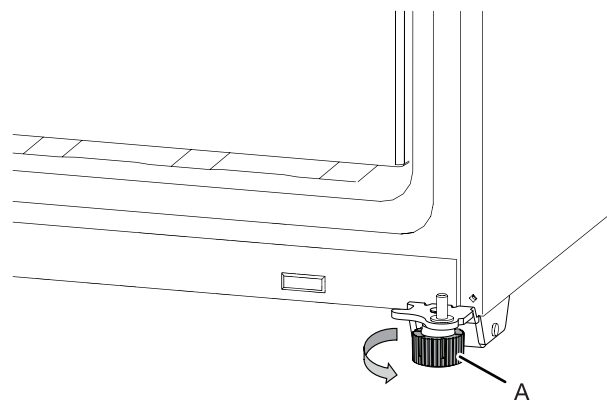
- Ridicați ușa congelatorului de pe știftul balamalei inferioare.



A. Balama inferioară

Așezarea uniformă a frigiderului

1. Deplasați frigiderul în locația sa finală.
2. Cu mâna, rotiți picioarele de frână. Rotiți-le în sens antiorar până când rolele nu mai ating podeaua și ambele picioare de frână sunt fixate pe podea. Acest lucru împiedică frigiderul să se rostogolească înainte atunci când se deschid ușile.

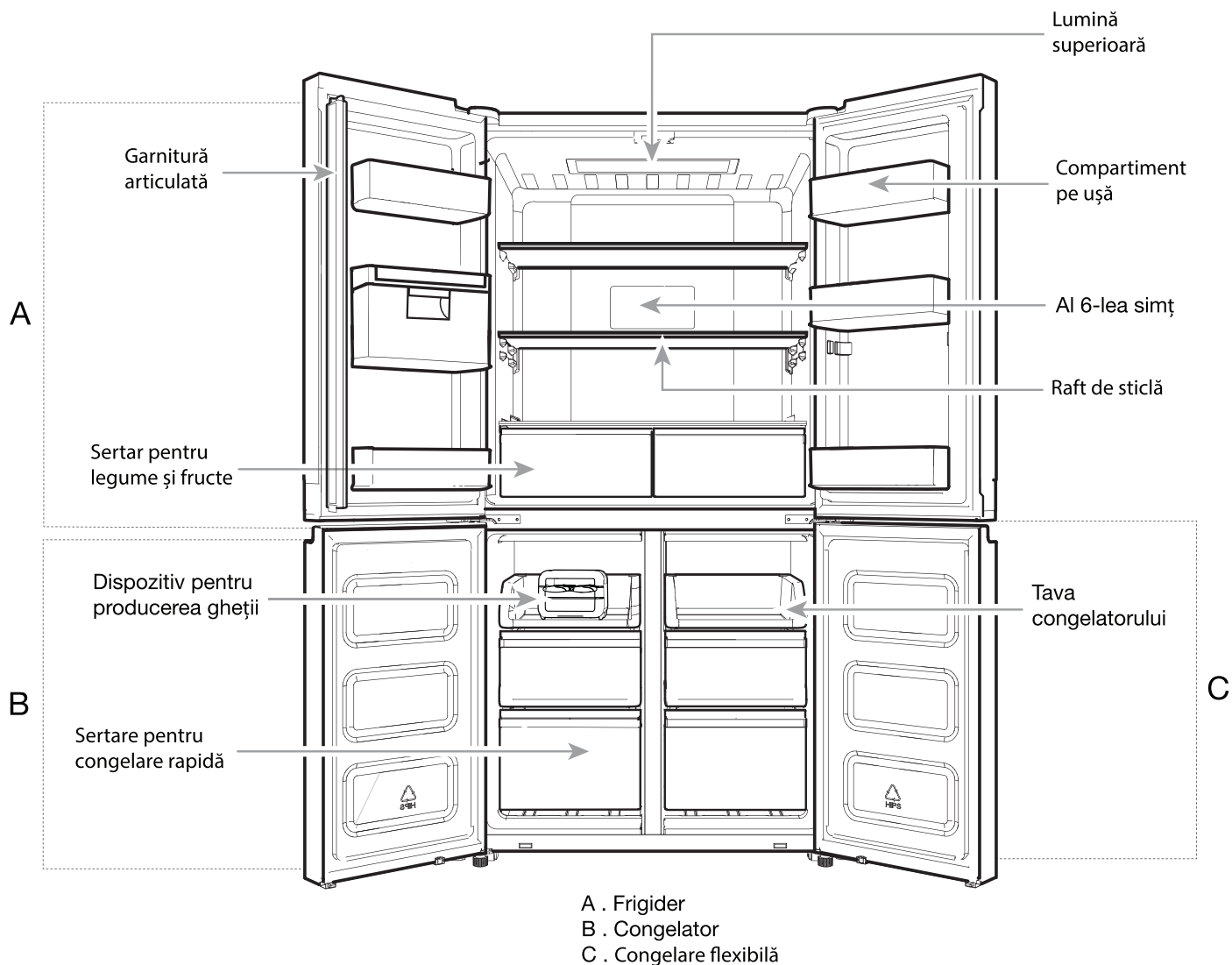


A. Picioare de frână

IMPORTANT: Dacă trebuie să efectuați alte reglaje care implică picioarele de frână, trebuie să rotiți ambele picioare de frână cu aceeași valoare pentru a păstra frigiderul la același nivel.

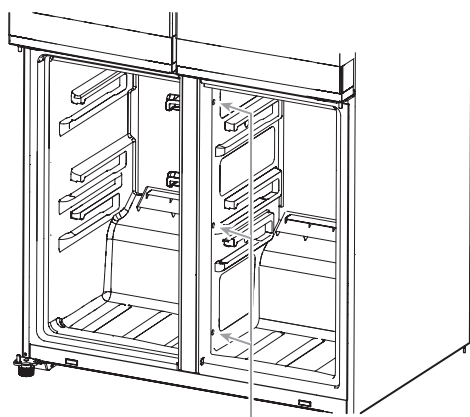
3. Utilizați o nivelă pentru a vă asigura că frigiderul este așezat uniform pe orizontală stânga-dreapta și față-spate.

COMPONENTE ȘI CARACTERISTICI



NOTĂ PENTRU SERVICIU:

Distribuitorul central poate fi îndepărtat prin scoaterea celor 3 șuruburi din partea dreaptă (vezi imaginea de mai jos); Odată cu separatorul central, zona de vaporizator poate fi atinsă pentru service



Locația șurubului

Accesorii:

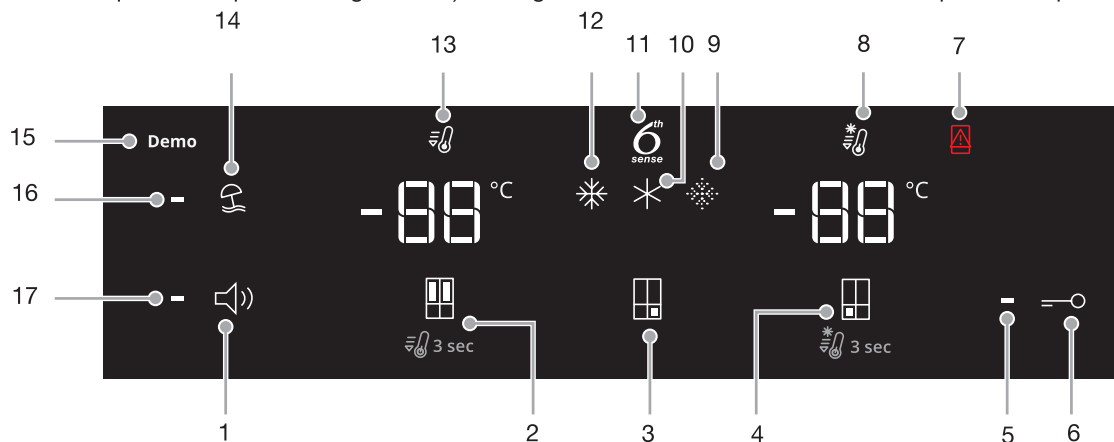
- Dispozitivul de produs gheață

NOTĂ:

Sertarele, coșurile și rafturile vor rămâne în poziție ca în imaginea de mai sus. Aceasta este cea mai bună condiție pentru consumul de energie. Acest aparat frigorific nu este destinat a fi folosit ca aparat încorporat. Când instalați frigiderul pentru prima dată, asigurați-vă că controalele sunt încă setate la valorile de referință recomandate. Setările recomandate din fabrică sunt 3 ° C pentru frigider și -18 ° C pentru congelator. Toate luminile LED din acest produs sunt clasa de eficiență energetică G. Limitele de încărcare sunt determinate de coșuri, clapete, sertare, rafturi etc. Asigurați-vă că aceste componente se pot închide ușor după încărcare.

Utilizarea comenzilor

Comenzile activate prin atingere se află pe ușa din stânga frigiderului. Panoul de comandă conține informații despre diferite butoane și indicatoare. Indicatoarele pentru temperatura frigiderului și a congelatorului arată ultima valoare setată pentru temperatură.



1. Buton pentru activarea/dezactivarea sunetului
2. Buton pentru temperatura frigiderului (țineți apăsat 3 secunde pentru răcire rapidă)
3. Buton pentru temperatura presetată a congelării flexibile
4. Buton pentru temperatura congelatorului (țineți apăsat 3 secunde pentru congelare rapidă)
5. Indicator blocare taste
6. Buton pentru blocarea tastelor
7. Indicator ușa deschisă
8. Indicator congelare rapidă
9. Indicator congelare ușoară
10. Indicator congelare medie
11. Indicator funcție al 6-lea simț
12. Indicator congelare puternică
13. Indicator răcire rapidă
14. Buton modul Vacanță
15. Indicator modul Demo
16. Indicator modul Vacanță
17. Indicator sunet

Panoul de comandă se va opri automat după un minut de inactivitate. Pentru a activa panoul de comandă, apăsați orice tastă.

- 88 Vizualizarea și reglarea punctelor setate pentru temperatură

Reglarea temperaturii compartimentului frigiderului și congelatorului:

Pentru confortul dvs., comenzile frigiderului și congelatorului sunt presetate în fabrică.

La prima instalare a frigiderului, verificați comenzile dacă sunt reglate la punctele de setare recomandate. Punctele setate recomandate din fabrică sunt 3°C pentru frigider și -18°C pentru congelator.

Apăsarea butonului pentru temperatura frigiderului sau a congelatorului va parcurge setările de temperatură în grade Celsius (°C)

IMPORTANT:

- Așteptați 24 de ore înainte de a pune alimente în frigider. Dacă adăugați alimente înainte ca frigiderul să se răcească complet, acestea se pot strica.
NOTĂ: Reglarea punctelor setate la o valoare mai rece decât cea recomandată nu va răci mai rapid compartimentele.
- Dacă temperatura este prea caldă sau prea rece în frigider sau congelator, mai întâi verificați gurile de aerisire pentru a vă asigura că nu sunt blocate înainte de a regla comenzile.
- Setările recomandate trebuie să fie corecte pentru utilizarea casnică normală. Comenzile sunt setate corect atunci când laptele sau sucul este rece așa cum vă place și înghețata este solidă.
NOTĂ: Zonele cum ar fi un garaj, un subsol sau un pridvor pot avea umiditate mai mare sau temperaturi extreme. Pentru a face față unor asemenea condiții, poate fi necesar să modificați temperatura față de setările recomandate.

- Așteptați cel puțin 24 de ore între reglaje. Verificați din nou temperaturile înainte de a efectua alte reglaje.

Comanda congelării și păstrării proaspătii cu funcția al 6-lea simț

Senzorul pentru păstrarea proaspătii cu funcția al 6-lea simț asigură controlul precis și consistent al temperaturii pentru a păstra alimentele proaspete un timp mai îndelungat, în modul cel mai natural. După detectarea unei variații de temperatură, senzorul activează un compresor care restabilește rapid temperatura inițială.

Senzorul pentru congelarea cu funcția al 6-lea simț minimizează fluctuațiile de temperatură în interiorul congelatorului, datorită unui sistem inovator de gestiune a temperaturii. Arsurile prin congelare se reduc pentru conservarea calității și culorii alimentelor.

Setarea Congelare flexibilă

Funcția de congelare flexibilă vă permite să comutați temperatura presetată pentru compartimentul cu congelare flexibilă.

Simbol	Funcție	Temperatura
❄	Congelare obișnuită	-18°C
❄	Congelare medie	-12°C
❄	Congelare ușoară	-7°C

* Pentru a activa/dezactiva setarea cea mai rece (-20°C), apăsați butonul pentru temperatura presetată a congelării flexibile timp de 3 secunde. Atunci când este activată setarea cea mai rece, toate cele trei pictograme vor fi aprinse.

Reglarea setării de temperatură multiple

- Congelare obișnuită (-18°C): Alimente deja congelate și alimente proaspete (maximum 12 luni)
- Congelare medie (-12°C): Alimente deja congelate (maxim 1 lună)
- Congelare ușoară (-7°C): Alimente deja congelate (maxim 1 săptămână)
- Dacă congelatorul flexibil este setat la o temperatură mai scăzută decât congelatorul, congelatorul se va seta la aceeași temperatură ca și congelatorul flexibil.
- Temperatura compartimentului congelator flexibil poate să nu ajungă la -7°C atunci când temperatura ambiantă este de aproximativ 10°C sau mai rece.

Atunci când reglați punctele setate pentru temperatură, țineți cont de tabelul următor:

SITUAȚIE	SETAREA TEMPERATURII
Frigider prea rece	Setare frigider cu 1° mai mult
Frigider prea cald	Setare frigider cu 1° mai puțin
Congelator prea rece	Setare congelator cu 1° mai mult
Congelator prea cald/prea puțină gheață	Setare congelator cu 1° mai puțin

NOTĂ: Înainte de a modifica setarea temperaturii congelatorului flexibil, asigurați-vă că noua temperatură se potrivește produselor alimentare care sunt deja în interior și alimentelor pe care doriți să le introduceți în congelatorul flexibil.

Răcire rapidă

Funcția Răcire rapidă ajută în perioade de utilizare intensivă a frigiderului, încălzire la maxim cu alimente, sau temperaturi temporare mari ale încăperii. Când porniți Răcirea rapidă, temperatura frigiderului se va răci mai repede decât setările normale.

- Pentru a activa funcția Răcire rapidă, țineți apăsat butonul pentru temperatura frigiderului timp de 3 secunde. Când funcția este activată, simbolul Răcire rapidă va fi aprins. Funcția Răcire rapidă va rămâne activă timp de 2 ore, dacă nu este oprită manual.
- Pentru a dezactiva manual funcția Răcire rapidă, țineți apăsat butonul pentru temperatura frigiderului timp de 3 secunde. Simbolul Răcire rapidă se va stinge atunci când funcția nu este activată.
- Reglarea temperaturii frigiderului va dezactiva automat funcția Răcire rapidă.

Congelare rapidă

Cantitatea de alimente proaspete (în kg) care poate fi congelată în 24 de ore este specificată pe plăcuța cu datele tehnice ale aparatului. Când porniți congelatorul rapid, temperatura de îngheț se va răci mai repede decât setările normale.

- Apăsați butonul pentru temperatura congelatorului timp de 3 secunde (până când indicatorul de congelare rapidă se aprinde), cu 24 de ore înainte de a introduce alimente proaspete în congelator. După ce ați introdus alimentele proaspete în frigider, în general sunt suficiente aproximativ 24 de ore cu funcția Congelare rapidă. După 50 de ore, funcția Congelare rapidă se dezactivează în mod automat.
- Pentru a dezactiva manual funcția Congelare rapidă, țineți apăsat butonul pentru temperatura congelatorului timp de 3 secunde. Simbolul pentru Congelare rapidă se va stinge.
- Reglarea temperaturii congelatorului va dezactiva automat funcția Congelare rapidă.

Modul Vacanță

Acest mod este proiectat pentru a evita ca aparatul să irosească energia în perioadele în care nu este utilizat în mod regulat (de exemplu, când sunteți în vacanță).

Prin selectarea acestei funcții, temperatura compartimentului frigider va fi setată automat la 12°C.

Această caracteristică nu se aplică congelatorului și compartimentelor cu temperatură variabilă.

- Pentru a utiliza modul Vacanță, apăsați butonul pentru mod până când indicatorul modului Vacanță se aprinde pe afișaj.
- Pentru a ieși din modul Vacanță, apăsați butonul pentru mod până când pe afișaj nu se mai aprinde niciun simbol pentru mod.
- Reglarea temperaturii frigiderului va dezactiva automat funcția modului Vacanță.

IMPORTANT: Dacă acest mod este selectat, toate alimentele și băuturile trebuie să fie scoase din compartimentul frigiderului.

Activarea-Dezactivarea sunetului

Apăsați butonul pentru a activa/dezactiva feedback-ul sunetului.

Blocarea tastelor

- Țineți apăsat butonul de blocare timp de 3 secunde pentru a activa funcția de blocare.
- Pentru a dezactiva blocarea, țineți apăsat butonul de blocare timp de 3 secunde.

Funcția de blocare va ignora întreaga interacțiune cu panoul de comandă până când utilizatorul deblochează panoul de comandă. Această caracteristică este menită să evite modificarea neintenționată a setărilor.


Modul Demo

Acest mod este utilizat atunci când frigiderul este expus într-un magazin de vânzare cu amănuntul sau dacă doriți să opriți răcirea și să dezactivați toate celelalte funcții (cu excepția iluminatului interior).

- Dacă activați modul Demo, simbolul modului Demo se va aprinde pe afișaj.
- Ieșiți din modul demonstrativ ținând apăsat butonul de sunet și butonul de blocare simultan timp de 3 secunde.
- În cazul în care modul Demo este activat, scoateți toate alimentele din frigider, congelator și congelatorul flexibil, dacă există.

Caracteristici suplimentare

Alarmă ușă deschisă

- Alarma Ușă deschisă sună și simbolul pentru „Ușă deschisă”  clipește atunci când oricare dintre cele patru uși este deschisă timp de 2 minute sau mai mult.
- Alarma se va repeta la fiecare 5 minute. Închideți toate ușile pentru a o opri.

NOTĂ: Pentru a opri alarma sonoră în timp ce mențineți ușile deschise, de exemplu pe durata curățării interiorului frigiderului, atingeți orice buton de pe panoul de comandă. Sunetul de alarmă va fi oprit temporar, dar pe panoul de comandă va fi afișat simbolul Ușă deschisă.

Iluminarea frigiderului

Frigiderul are o lumină interioară care se aprinde de fiecare dată când ușa este deschisă.

NOTĂ: Lumina este de tipul cu LED-uri care nu necesită înlocuire. Dacă LED-urile nu se aprind atunci când ușa se deschide, apăsați la service pentru înlocuire.

UTILIZAREA FRIGIDERULUI

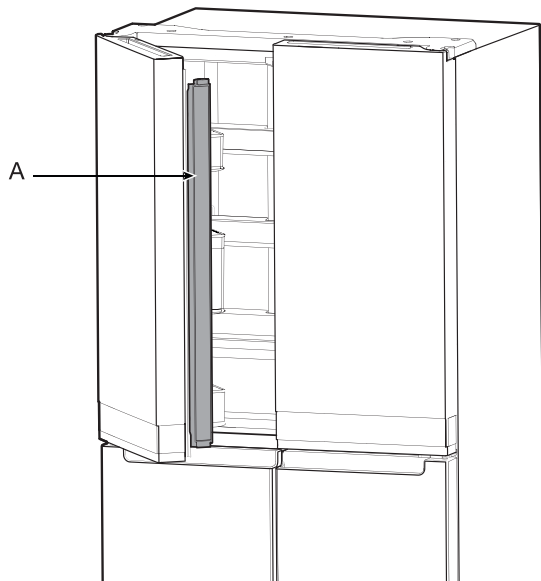
Deschiderea și închiderea ușilor

Încălzirea panoului lateral este normală la prima pornire a produsului. Temperatura va scădea după câteva ore.

Compartimentul frigider are două uși. Ușile pot fi deschise și închise separat sau împreună. Pe ușa din stânga frigiderului există o garnitură verticală articulată.

- Atunci când ușa din stânga este deschisă, garnitura articulată se pliază automat în interior astfel încât să nu stea în cale.
- Atunci când ambele uși sunt închise, garnitura articulată formează automat o etanșare între cele două uși.

NOTĂ: La închiderea ușii, etanșarea articulată trebuie să fie în poziția corectă (îndoită în interior). În caz contrar, aceasta va lovi ușa din dreapta sau axul de fixare.

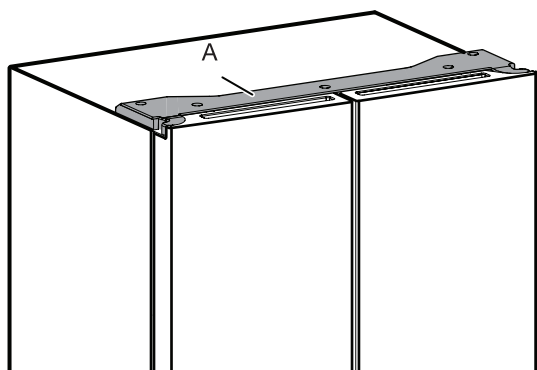


A. Garnitură articulată

Comutatorul ușii compartimentului frigider se află în capacul balamalei din stânga și dreapta sus.

- Pentru congelator și zona cu temperaturi multiple, comutatorul de ușă este amplasat pe separatorul inferior.
- Comutatorul de ușă utilizează un magnet pentru a sesiza deschiderea/închiderea ușii.
- Asigurați-vă că nu există magneți sau dispozitive electronice (difuzor, Coolvox® etc.) pe o rază de 7,62 cm de capacul balamalei.

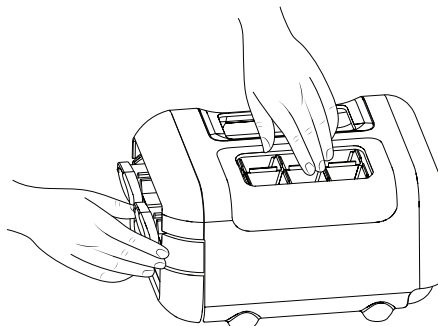
NOTĂ: Lumina nu se va aprinde dacă nu se detectează deschiderea ușii.



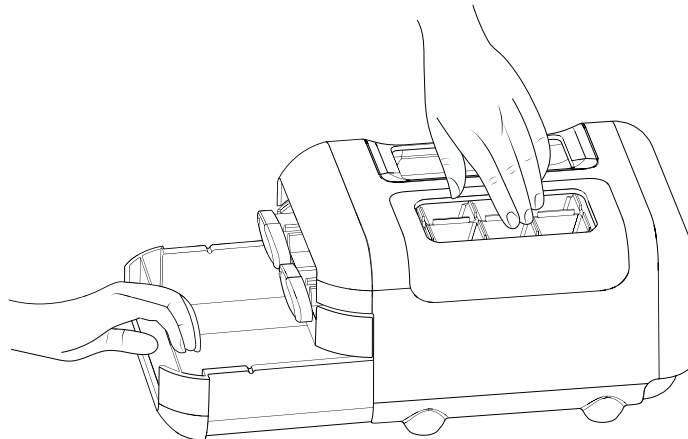
A. Capac balama

Dispozitivul de produs gheață

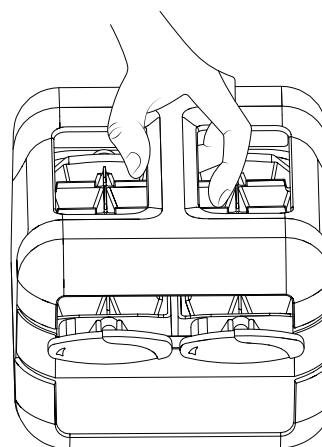
- Pentru a face gheață, umpleți tava pentru gheață cu apă purificată și așezați dispozitivul manual de produs gheață pe raftul superior al congelatorului. Așteptați până se formează gheața și după ce gheața este gata, rotiți butoanele în sens orar pentru a scoate cuburile de gheață în recipientul pentru gheață. Cubul de gheață umple 2/3 din tava de gheață cu apă și îl pune înapoi în compartimentul congelatorului. Nu folosiți obiecte ascuțite sau ascuțite pentru a îndepărta gheața în niciun caz.



- Ridicați ușor recipientul pentru gheață și scoateți-l afară pentru a avea acces la cuburi de gheață.



Ansamblul dispozitivului manual de produs gheață poate fi scos din congelator atunci când gheața nu este necesară, pentru a face mai mult loc în congelator.



Păstrarea alimentelor

Păstrarea ouălor

Se recomandă păstrarea ouălor la o temperatură consistentă pentru a-și menține prospețimea, astfel încât cel mai bine este să le păstrați în frigider, pe raftul din mijloc.

RAFTURI, CUTII ȘI SERTARE

Informații importante de știut despre rafturi și capace de sticlă:

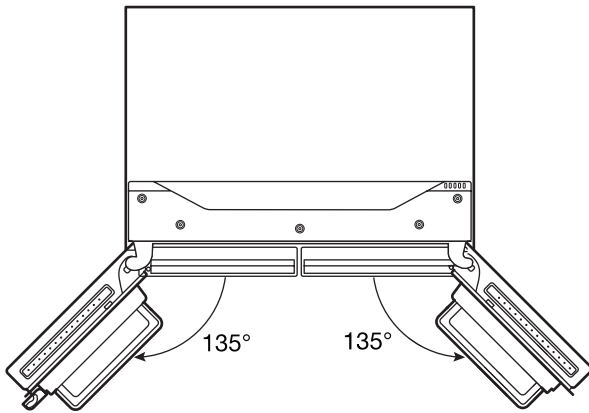
Nu spălați rafturile sau capacele de sticlă cu apă caldă atunci când acestea sunt reci. Rafturile și capacele se pot sparge dacă sunt expuse la modificări bruște de temperatură sau la impact, cum ar fi lovirea.

Sticla securizată este proiectată să se spargă în multe bucăți mici, de dimensiunea pietrișului. Acest lucru este normal. Rafturile și capacele din sticlă sunt grele. Utilizați ambele mâini atunci când le scoateți pentru a evita căderea.

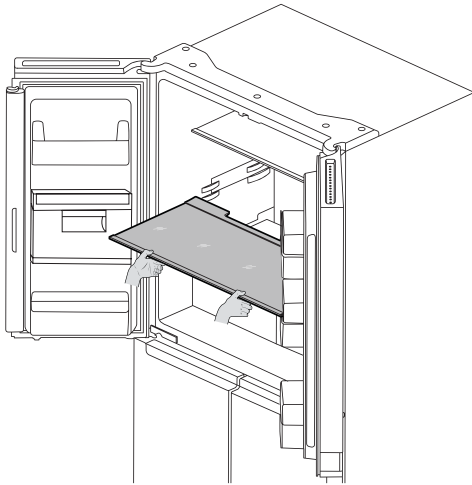
Reglarea pe înălțime a rafturilor

Înălțimea rafturilor poate fi reglată prin schimbarea locației de la suportul inferior la suportul superior și invers

- Deschideți ușa din dreapta la maxim.



- Scoateți raftul din frigider și puneți-l în poziția dorită de montare.



- Asigurați-vă că raftul este așezat corespunzător pe suporturile rafturilor.

Rafturi și rame de rafturi

Rafturile frigiderului sunt reglabile pentru a face față cerințelor dvs. individuale de depozitare.

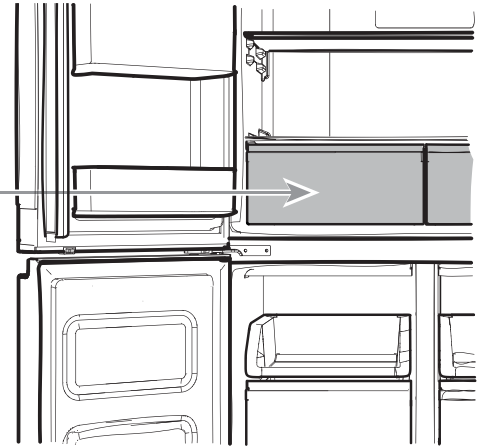
Depozitarea la un loc în frigider a alimentelor similare și reglarea rafturilor pentru a se potrivi diferitelor înălțimi ale articolelor vor ușura găsirea cu precizie a acestora. Va reduce de asemenea perioada de timp cât ușa frigiderului este deschisă și economisește energie.

Pentru a scoate și a pune la loc rafturile:

1. Deschideți la maxim ușa din dreapta și ușa din stânga.
2. Scoateți raftul mijlociu sau raftul de sus prin tragerea acestuia în sus și afară de pe suporturile de raft. Apoi trageți raftul înainte și înclinați-l în jos într-o poziție verticală. Rotiți raftul la un unghi și trageți-l afară din frigider.
3. Scoateți raftul inferior prin tragerea acestuia în sus și afară de pe suporturile de raft. Apoi trageți raftul înainte și înclinați-l în sus într-o poziție verticală. Rotiți raftul la un unghi și trageți-l afară din frigider.
4. Puneți la loc rafturile din mijloc și de sus prin așezarea acestora în frigider în unghi cu partea din față a raftului în jos. Ridicați partea frontală a raftului și glisați până când partea din spate a raftului cade în suporturile raftului. Coborâți partea din față a raftului și asigurați-vă că raftul se află în poziție.
5. Puneți la loc raftul inferior prin așezarea acestuia în frigider în unghi cu raftul în sus. Ridicați partea frontală a raftului și glisați până când partea din spate a raftului cade în suporturile raftului. Coborâți partea din față a raftului și asigurați-vă că raftul se află în poziție.

Sertare pentru legume și fructe

Sertar pentru legume și fructe

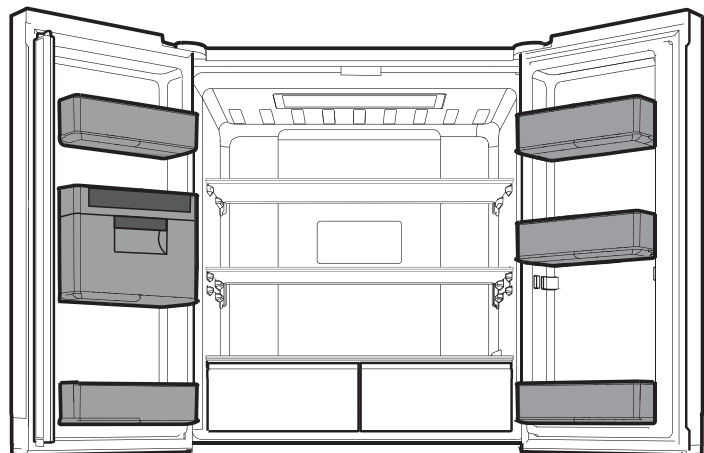


Pentru a scoate și a pune la loc sertarele pentru legume și fructe:

1. Apucați mânerul sertarului pentru legume și fructe și glisați-l până când trece de opritor. Ridicați sertarul pentru legume și fructe de pe ghidajul inferior.
2. Puneți la loc sertarul pentru legume și fructe prin așezarea acestuia pe ghidajul inferior al sertarului pentru legume și fructe și împingerea în poziție până când trece de opritorul sertarului pentru legume și fructe.

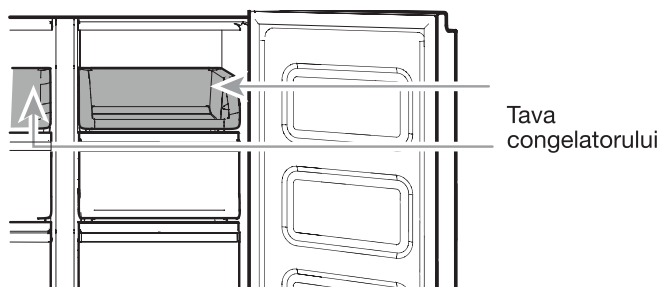
Compartimentele de pe ușa frigiderului

Compartimentele de pe ușa frigiderului sunt reglabile pentru a face față cerințelor dvs. individuale de depozitare.



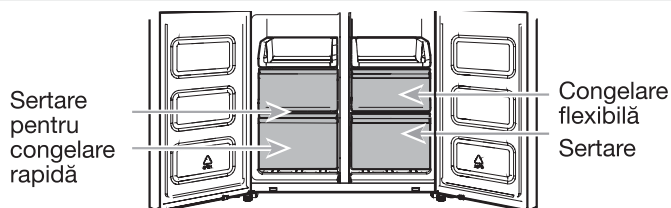
Compartimentele de depozitare ale congelatorului

Tava congelatorului



Tava congelatorului este utilă pentru a accesa cu ușurință produsele utilizate frecvent, pentru a congela sau pentru a stoca mâncarea rămasă sau articole mici.

Sertarele congelatorului



Compartimentul de congelare rapidă

- Utilizați aceste sertare pentru a congela o cantitate mai mare de alimente proaspete sau găsite (în modul cel mai bun sau cel mai rapid).
- Opțiunea Congelare rapidă vă permite să depozitați toate alimentele congelate în siguranță și transparent.

NOTĂ: Temperatura congelatorului poate fi răcită pentru a fi aceeași cu temperatura compartimentului congelator flexibil, atunci când congelatorul este setat la o temperatură mai mare decât a compartimentului congelator flexibil.

Compartimentul pentru congelare flexibilă

Compartimentul pentru congelare flexibilă vă permite să selectați unul din cele trei niveluri ale temperaturii congelatorului: -7°C , -12°C , -18°C și -20°C pentru a asigura cele mai bune condiții de păstrare pentru diferite tipuri de alimente.

Pentru a beneficia de capacitatea maximă a congelatorului, puteți scoate sertarul congelatorului pentru a expune raftul congelatorului.

Pentru a scoate sertarul superior:

1. Apucați mânerul sertarului și glisați sertarul până când trece de opritor. Ridicați sertarul de pe ghidajul inferior.
2. Puneți la loc sertarul prin așezarea acestuia pe ghidajul inferior al sertarului și împingerea în poziție până când trece de opritorul sertarului.

Raftul congelatorului

Pentru a maximiza capacitatea congelatorului, puteți scoate sertarul mijlociu pentru a expune raftul congelatorului de dedesubt. Puteți apoi păstra sertarul superior și așezați alimente direct pe partea superioară a raftului.

Referință audio

Atribuirea tonurilor

Numele tonului	Exemple de utilizare
Alimentare pornită	Sistemul de răcire este pornit de fiecare dată când aparatul este pornit.
Apăsare tastă	Utilizatorul apasă un buton valid.
Incorect (eroare)	Utilizatorul apasă două sau mai multe butoane în același timp. Întreruperea numărării inverse pentru butoanele cu apăsare și ținere apăsată.
Cuplare	Confirmarea intrării în orice mod.
Decuplare	Confirmarea ieșirii din orice mod.
Alertă	Alertă ușă întredeschisă.

Acest tabel este doar pentru referință rapidă. Consultați secțiunile respective pentru detalii. În caz de inconsecvență, vor prevala detaliile secțiunii.

Accesorii

Pentru a comanda accesorii, contactați distribuitorul de la care ați cumpărat frigiderul.

ÎNGRIJIREA FRIGIDERULUI

Curățarea

AVERTISMENT



Pericol de explozie

Utilizați un produs de curățare neinflamabil.

Nerespectarea poate duce la deces, explozie sau incendiu.

Toate compartimentele din frigider, congelator și cele cu congelare flexibilă (numai la WQ9 B1L, 6WM24NIHAS și WQ70900SXX) se dezghează automat. Cu toate acestea, curățați toate secțiunile aproximativ o dată pe lună pentru a evita acumularea de mirosuri. Ștergeți imediat scurgerile.

Curățarea exterioară

Consultați informațiile cu privire la curățarea exterioară specifice modelului dvs.

Stilul 1 – Ușă netedă

IMPORTANT: Deteriorările la finisajul neted datorate utilizării necorespunzătoare a produselor de curățare sau utilizării de produse de curățare nerecomandate nu sunt acoperite de garanție. Instrumentele ascuțite sau contondente vor lăsa urme pe finisaj.

UTILIZAȚI	NU UTILIZAȚI
✓ Cârpe moi, curate	✗ Cârpe abrazive ✗ Prosoape de hârtie sau hârtie de ziar ✗ Bureți de sârmă
✓ Apă caldă cu săpun sau un detergent slab	✗ Pulberi sau lichide abrazive ✗ Spray-uri de ferestre ✗ Amoniac ✗ Produse de curățat pe bază de acid sau oțet ✗ Produse de curățat cuptoare ✗ Lichide inflamabile

NOTĂ: Șervețelele de hârtie zgârie și pot afecta luciul stratului transparent al ușii vopsite. Pentru a evita posibilele deteriorări, utilizați numai cârpe moi și curate pentru a lustrui și șterge ușile.

Stilul 2 – oțel inoxidabil

IMPORTANT:

- Utilizați numai cârpe și produse de curățat oțel inoxidabil recomandate. Deteriorările la finisajul din oțel inoxidabil datorate utilizării necorespunzătoare a produselor de curățare sau utilizării de produse de curățare nerecomandate nu sunt acoperite de garanție.
- Evitați expunerea aparatelor din oțel inoxidabil la elemente caustice sau corozive, cum ar fi medii cu conținut ridicat de sare, umezeală sau umiditate. Deteriorările cauzate de expunerea la aceste elemente nu sunt acoperite de garanție.

UTILIZAȚI	NU UTILIZAȚI
✓ Cârpe moi, curate	✗ Cârpe abrazive ✗ Prosoape de hârtie sau hârtie de ziar ✗ Bureți de sârmă
✓ Apă caldă cu săpun sau un detergent slab	✗ Pulberi sau lichide abrazive ✗ Amoniac ✗ Produse de curățat pe bază de citrice ✗ Produse de curățat pe bază de acid sau oțet ✗ Produse de curățat cuptoare
✓ Pentru murdărie rezistentă, utilizați numai produse de curățat destinate aparatelor din oțel inoxidabil. Pentru a comanda produsul de curățare, contactați distribuitorul de la care ați cumpărat frigiderul.	✗ Produsul de curățare a oțelului inoxidabil este numai pentru componentele din oțel inoxidabil. Nu permiteți ca produsul de curățare și lustruire a oțelului inoxidabil să intre în contact cu nicio componentă din material plastic, cum ar fi ornamentele, capacele dozatorului sau garniturile de ușă.

Stilul 3 – Oțel rezistent la amprente

IMPORTANT:

- Evitați expunerea aparatelor din oțel inoxidabil la elemente caustice sau corozive, cum ar fi medii cu conținut ridicat de sare, umezeală sau umiditate. Deteriorările cauzate de expunerea la aceste elemente nu sunt acoperite de garanție.

UTILIZAȚI	NU UTILIZAȚI
✓ Cârpe moi, curate	✗ Cârpe abrazive ✗ Prosoape de hârtie sau hârtie de ziar ✗ Bureți de sârmă
✓ Apă caldă cu săpun sau un detergent slab	✗ Pulberi sau lichide abrazive ✗ Spray-uri de ferestre ✗ Amoniac ✗ Produse de curățat pe bază de acid sau oțet ✗ Produse de curățat cuptoare ✗ Lichide inflamabile

NOTE:

- În cazul contactului neintenționat, curățați componenta din plastic cu un burete și un detergent slab cu apă caldă. Uscați bine cu o cârpă moale.
- Doar pentru că un produs de curățare este lichid nu înseamnă că este neabraziv. Multe produse de curățare lichide, concepute pentru a fi delicate pe dale și suprafețe netede, afectează totuși oțelul inoxidabil.
- Acidul citric decolorează permanent oțelul inoxidabil.
- Pentru a evita deteriorarea finisajului frigiderului din oțel inoxidabil:

Nu permiteți acestor substanțe să rămână pe finisaj:

- ✗ Muștar
- ✗ Sosuri pe bază de citrice
- ✗ Suc de roșii
- ✗ Produse pe bază de citrice
- ✗ Sos marinara

Curățarea interioară

1. Scoateți frigiderul din priză sau deconectați alimentarea electrică.
2. Spălați manual, clătiți și uscați bine componentele detașabile și suprafețele interioare. Utilizați un burete curat sau o cârpă moale și un detergent slab cu apă caldă.
NOTĂ: Pentru curățarea componentelor din plastic, interiorului și căptușelilor de ușă sau garniturilor, nu utilizați substanțe de curățare abrazive sau aspre, cum ar fi spray-uri de geamuri, detergenți de curățat, lichide inflamabile, ceruri de curățare, detergenți concentrați, înălbitori sau detergenți care conțin produse petroliere.
3. Introduceți în priză sau reconectați alimentarea electrică.

Aparatului frigorific

Acest frigider are aparat frigorific montat pe ambii pereți laterali ai frigiderului. Este normal să se simtă cald pe părțile laterale.

Luminile

Luminile din compartimentele frigider și congelator sunt LED-uri care nu trebuie înlocuite. Dacă luminile nu se aprind atunci când se deschide ușa, contactați distribuitorul de la care ați cumpărat frigiderul.

Îngrijirea pe perioada vacanțelor și mutărilor

Vacanțe

Dacă alegeți să lăsați frigiderul pornit cât timp sunteți plecați:

1. Folosiți produsele perisabile și congelați-le pe celelalte.
2. Dacă frigiderul dvs. are un dispozitiv automat de produs gheață și este conectat la alimentarea cu apă de uz casnic, opriți alimentarea cu apă a frigiderului. Pot apărea deteriorări ale bunurilor dacă alimentarea cu apă nu este oprită.
3. Dacă aveți un dispozitiv automat de produs gheață, opriți-l.
 - Apăsați comutatorul pe poziția Oprit (O) la dispozitivul de produs gheață de pe ușă.
4. Goliți cutia pentru gheață.

Dacă alegeți să opriți frigiderul înainte de a pleca:

NOTĂ: În timp ce sunteți plecați în vacanță, puneți frigiderul în modul Demo. Consultați secțiunea „Utilizarea comenzilor”.

1. Scoateți toate alimentele din frigider.
2. Dacă frigiderul dvs. este echipat cu un dispozitiv de produs gheață:
 - Opriți alimentarea cu apă la dispozitivul de produs gheață cu cel puțin 1 zi înainte.
 - În momentul în care cade ultima încărcătură de gheață, apăsați comutatorul pe poziția Oprit (O) pentru ca afișajul să fie stins în partea superioară din interiorul frigiderului, în funcție de model.
3. Goliți cutia pentru gheață.
4. Dezactivați comenzile de temperatură. Consultați secțiunea „Utilizarea comenzilor”.
5. Curățați frigiderul, ștergeți-l și uscați-l bine.
6. Fixați cu bandă blocuri de cauciuc sau de lemn în partea de sus a ambelor uși pentru a le bloca în poziție suficient de deschise pentru ca aerul să pătrundă înăutru. Acest lucru împiedică formarea de miros și mucegai.

Mutarea

Atunci când mutați frigiderul la o nouă locuință, efectuați pașii următori pentru a-l pregăti pentru mutare.

1. Dacă frigiderul dvs. este echipat cu un dispozitiv de produs gheață:
 - Opriți alimentarea cu apă la dispozitivul de produs gheață cu cel puțin 1 zi înainte.
 - Deconectați conducta de apă din partea din spate a frigiderului.
 - În momentul în care cade ultima încărcătură de gheață, apăsați comutatorul pe poziția Oprit (O) fie de la dispozitivul de produs gheață, fie de la butonul de comandă, în funcție de model.
2. Scoateți toate alimentele din frigider și împachetați toate alimentele congelate în gheață uscată.
3. Goliți cutia pentru gheață.
4. Scoateți din priză frigiderul.
5. Curățați, ștergeți și uscați bine.
6. Scoateți toate piesele detașabile, înfășurați-le bine și lipiți-le împreună cu bandă, astfel încât să nu se miște și să facă zgomot în timpul mișcării.
7. În funcție de model, ridicați partea frontală a frigiderului astfel încât să se rotească mai ușor sau ridicați șuruburile de nivelare astfel încât să nu zgârie podeaua. Consultați secțiunile „Reglarea ușilor” și „Așezarea la nivel a frigiderului și închiderea ușilor”.
8. Înfășurați cu bandă ușile în poziție închisă și înfășurați cu bandă cablul de alimentare în partea din spate a frigiderului.

Atunci când ajungeți la noua locuință, puneți totul la loc și consultați secțiunea Instrucțiuni de instalare pentru operațiile pregătitoare. De asemenea, dacă frigiderul dvs. este echipat cu un dispozitiv automat de produs gheață, nu uitați să reconectați alimentarea cu apă la frigider.

DEPANAREA

Încercați mai întâi soluțiile recomandate aici pentru a evita un eventual apel la service.

⚠️ AVERTISMENT



Pericol de electrocutare

Conectați la o priză împământată.

Nu scoateți știftul de împământare.

Nu utilizați un adaptor.

Nu utilizați un cablu prelungitor.

Nerespectarea acestor instrucțiuni poate duce la deces, incendiu sau electrocutare.

În cazul în care	Cauze posibile	Soluție
Funcționarea frigiderului		
Frigiderul nu funcționează.	Verificați alimentarea electrică.	Introduceți cablul de alimentare într-o priză împământată. Nu utilizați un cablu prelungitor. Asigurați-vă că există curent electric la priză. Introduceți o lampă în priză pentru a vedea dacă priza funcționează. Resetați un întrerupător de circuit declanșat. Înlocuiți toate siguranțele fuzibile arse. NOTĂ: Dacă problemele continuă, luați legătura cu un electrician.
	Verificați comenzile.	Verificați comenzile dacă sunt pornite. Consultați secțiunea „Utilizarea comenzilor”.
	Instalare nouă	Așteptați 24 de ore după instalare pentru ca frigiderul să se răcească de tot. NOTĂ: Reglarea comenzilor de temperatură la cea mai rece setare nu va răci niciun compartiment mai repede.
	Comanda frigiderului este în modul Demo (la unele modele).	Dacă frigiderul se află în modul Demo, răcirea este oprită și pe panoul de comandă se va aprinde cuvântul „Demo”. Consultați secțiunea „Utilizarea comenzilor” pentru mai multe informații.
Motorul pare a funcționa prea mult.	Compresorul și ventilatoarele cu eficiență ridicată	Frigiderele mai mari și mai eficiente funcționează mai mult la viteze mai mici, mai eficiente din punct de vedere energetic.
	Temperatura încăperii sau cea exterioară este mare.	În aceste condiții, este normal ca frigiderul să funcționeze mai mult. Pentru performanțe optime, amplasați frigiderul într-un mediu de interior, cu temperatură controlată. Consultați secțiunea „Cerințe privind locația”.
	A fost adăugată recent o cantitate mare de alimente calde.	Alimentele calde determină funcționarea un timp mai îndelungată a frigiderului până când aerul se răcește la temperatura dorită.
	Ușile sunt deschise prea des sau prea mult timp.	Intrarea de aer cald în frigider cauzează funcționarea mai îndelungată. Deschideți ușa mai rar.
	Ușa frigiderului sau sertarul congelatorului este deschis.	Asigurați-vă că frigiderul este vertical. Consultați secțiunea „Așezarea la nivel a frigiderului și închiderea ușilor”. Nu permiteți ca alimentele și containerele să blocheze ușa.
	Comanda frigiderului este setată la o valoare prea rece.	Reglați comanda frigiderului la o setare mai puțin rece până când temperatura frigiderului este cea dorită.
	Garnitura ușii sau sertarului este murdară, uzată sau fisurată.	Curățați sau înlocuiți garnitura. Scurgeri la etanșarea ușii vor cauza funcționarea mai îndelungată a frigiderului pentru a menține temperaturile dorite.

DEPANAREA

Încercați mai întâi soluțiile recomandate aici pentru a evita un eventual apel la service.

În cazul în care	Cauze posibile	Soluție
Luminile nu funcționează.	Frigiderul este echipat cu iluminat cu LED-uri care nu necesită înlocuire.	Dacă frigiderul este alimentat cu energie electrică și luminile nu se aprind la deschiderea unei uși sau a unui sertar, apălați la service sau asistență.
	Ușile au fost deschise mai mult de 10 minute.	Închideți ușile și sertarul pentru a reseta și deschideți pentru a relua activitatea care presupune iluminatul.
	Comutatorul ușii nu detectează deschiderea ușii.	Asigurați-vă că nu există magneți sau dispozitive electronice pe o rază de 7,62 cm de capacul balamalei.
Interfața cu utilizatorul pentru comenzile de temperatură nu pornește.	Interfața cu utilizatorul pentru comenzile de temperatură a intrat în repaus.	Apăsați orice buton de la interfața cu utilizatorul pentru comenzile de temperatură pentru a o reactiva.
	Butoanele interfeței cu utilizatorul pentru comenzile de temperatură nu funcționează bine.	Încercați pornirea și oprirea alimentării cu energie electrică a frigiderului pentru a reseta butoanele. Dacă problema continuă, apălați la service sau asistență.
	Interfața cu utilizatorul pentru comenzile de temperatură nu primește energie.	Verificați cablajul de la balamaa ușii.
Nu se poate ajusta setarea la interfața cu utilizatorul pentru comenzile de temperatură.	Ușa este deschisă și este activată alarma pentru ușă întredeschisă.	Închideți ușa.
Zgomot neobișnuit		
Pentru a asculta sunetele obișnuite ale frigiderului, accesați secțiunea Ajutor / Întrebări frecvente despre produs de pe site-ul web al mărcii și căutați „sunete normale”. Mai jos sunt enumerate câteva sunete normale împreună cu explicații.		
Frigiderul pare zgomotos.	Compresorul din noul dvs. frigider reglează temperatura mai eficient în timp ce utilizează mai puțină energie și funcționează silențios.	Datorită acestei reduceri a zgomotului de funcționare, este posibil să constatați zgomote nefamiliare, dar care sunt normale.
Sunetul compresorului care funcționează mai mult timp decât se aștepta.	Compresorul și ventilatoarele cu eficiență ridicată.	Frigiderele mai mari și mai eficiente funcționează mai mult la viteze mai mici, mai eficiente din punct de vedere energetic.
Pulsație/Zbârnâit	Reglarea ventilatoarelor/compresoarelor pentru a optimiza performanța pe durata funcționării normale a compresorului.	Acest lucru este normal.
Pocnitură	Contractia/extinderea pereților interiori, în special pe durata răcirii inițiale.	Acest lucru este normal.
Sâsâit/Picurare	Curgerea agentului frigorific sau a uleiului în compresor.	Acest lucru este normal.
Vibrații	Este posibil ca frigiderul să nu fie stabil.	Reglați șuruburile de nivelare și coborâți picioarele de nivelare astfel încât să stea ferm pe podea. Consultați secțiunea „Așezarea la nivel a frigiderului și închiderea ușilor”.
Sfârâit	Apa care picură pe încălzitor în timpul ciclului de dezghețare.	Acest lucru este normal.
Curgere de apă/Gâlgâit	Poate fi auzit atunci când gheața se topește în timpul ciclului de dezghețare și apa intră în tava de scurgere.	Acest lucru este normal.

DEPANAREA

Încercați mai întâi soluțiile recomandate aici pentru a evita un eventual apel la service.

În cazul în care	Cauze posibile	Soluție
Temperatura și umezeala		
Temperatura este prea caldă.	Frigiderul tocmai a fost instalat.	Așteptați 24 de ore după instalare pentru ca frigiderul să se răcească de tot.
	Comenzile nu sunt setate corect pentru condițiile înconjurătoare.	Reglați comenzile la o setare mai rece. Verificați temperatura în 24 de ore. Consultați secțiunea „Utilizarea comenzilor”.
	Ușile sunt deschise des sau nu sunt închise de tot. În acest fel se permite intrarea de aer cald în frigider.	Reduceți la minim deschiderile de ușă și țineți ușile închise de tot.
	O cantitate mare de alimente a fost introdusă de curând.	Așteptați câteva ore pentru ca frigiderul să revină la temperatura normală.
	Modul Demo este activat.	Dezactivați modul Demo. Consultați secțiunea „Utilizarea comenzilor”.
	Modul Vacanță este activat.	Dezactivați modul Vacanță. Consultați secțiunea „Utilizarea comenzilor”.
Temperatura este prea rece în frigider/sertar.	Gurile de aerisire de la frigider sunt blocate.	Dacă gura de aer aflată în mijlocul părții din spate a compartimentului frigider este blocată de articole așezate direct în fața sa, frigiderul va deveni prea rece. Îndepărtați articolele de la gura de aerisire.
	Comenzile nu sunt setate corect pentru condițiile înconjurătoare.	Reglați comenzile la o setare mai caldă. Verificați temperatura în 24 de ore. Consultați secțiunea „Utilizarea comenzilor”.
Temperatura este prea rece în sertarul cu temperatură controlată.	Comanda nu este setată corect pentru articolele păstrate în sertar.	Reglați setarea de temperatură. Consultați „Utilizarea comenzilor” în secțiunea „Utilizarea frigiderului”.
Se acumulează umiditate în interior. NOTĂ: Este normal să se formeze puțină umezeală.	Încăperea este umedă.	Un mediu umed contribuie la formarea de umezeală.
	Ușile sunt deschise des sau nu sunt închise de tot. În acest fel se permite intrarea de aer umed în frigider.	Reduceți la minim deschiderile de ușă și închideți ușile de tot.
	Ușile sunt blocate în poziția deschisă.	Îndepărtați pachetele cu alimente de ușă.
	O cutie sau un raft stă în cale.	Împingeți cutia sau raftul înapoi în poziția corectă.
	Păstrarea lichidelor în recipiente deschise.	Aceasta duce la creșterea umidității în interiorul frigiderului. Păstrați toate recipientele acoperite în mod etanș.
În compartimentul congelator se formează gheață.	Ușa este deschisă des sau este lăsată deschisă.	Reduceți la minim deschiderea ușii și închideți sertarele de tot după utilizare.
	Ușa are o etanșare necorespunzătoare.	Asigurați-vă că garniturile de ușă sunt în contact complet cu cabinetul frigiderului pentru a permite o etanșare adecvată.
	Comenzile pentru temperatură nu sunt setate în mod corect.	Consultați secțiunea „Utilizarea comenzilor” pentru setările recomandate de temperatură.

DEPANAREA

Încercați mai întâi soluțiile recomandate aici pentru a evita un eventual apel la service.

⚠️ AVERTISMENT



Pericol de explozie

Utilizați un produs de curățare neinflamabil.

Nerespectarea poate duce la deces, explozie sau incendiu.

Pentru a vedea o animație care arată modul de reglare și aliniere a ușilor, consultați secțiunea Ajutor/Întrebări frecvente despre produse de pe site-ul web al mărcii și căutați „Închiderea ușilor și alinierea ușilor”.

În cazul în care	Cauze posibile	Soluție
Ușile		
Ușile nu se închid de tot.	Ușa este blocată în poziția deschisă.	Îndepărtați pachetele cu alimente de ușă.
	O cutie sau un raft stă în cale.	Împingeți cutia sau raftul înapoi în poziția corectă.
	Instalare recentă	Îndepărtați toate materialele de ambalare.
Ușile se deschid greu.	Garniturile de ușă sunt murdare sau lipicioase.	Curățați garniturile și suprafețele de contact cu săpun și apă caldă. Clățiți și uscați cu o cârpă moale.
Ușile par a fi neuniforme.	Ușile trebuie aliniat sau frigiderul trebuie așezat vertical.	Dacă trebuie să aliniați ușa, apelați la service.
Frigiderul este instabil sau se rotește înainte când deschideți și închideți ușile.	Picioarele de frână ale frigiderului nu sunt strânse pe podea.	Rotiți ambele picioare de frână (câte unul pe fiecare parte) în sens antiorar, cu aceeași valoare, până când se fixează pe podea. Consultați secțiunea „Așezarea la nivel a frigiderului și închiderea ușilor”.

SERVICIUL POST-VÂNZARE

ÎNAINTE DE A APELA SERVICIUL POST-VÂNZARE

- Vedeți dacă puteți rezolva singuri problema cu ajutorul sugestiilor din secțiunea REMEDIEREA DEFECȚIUNILOR.
- Opriti aparatul și reporniți-l din nou pentru a vedea dacă eroarea persistă.

DACĂ, DUPĂ VERIFICĂRILE DE MAI SUS, TOT MAI APARE DEFECȚIUNEA, LUAȚI LEGĂTURA CU CEL MAI APROPIAT SERVICIU POST-VÂNZARE

Pentru a primi asistență, sunați la numărul afișat în broșura de garanție sau urmați instrucțiunile de pe site-ul web www.whirlpool.eu

Atunci când contactați serviciul post-vânzare, specificați întotdeauna:

- o scurtă descriere a defecțiunii;
- tipul și modelul exact al aparatului;



- numărul de service (numărul după cuvântul Service de pe plăcuța cu date tehnice). Numărul de service este indicat și în broșura de garanție;

SERVICE 0000 000 00000



- adresa dvs. completă;
- numărul dvs. de telefon.

Dacă sunt necesare reparații, vă rugăm să contactați un serviciu autorizat post-vânzare (pentru a vă asigura că vor fi utilizate piese de schimb originale și că reparațiile vor fi efectuate corect).