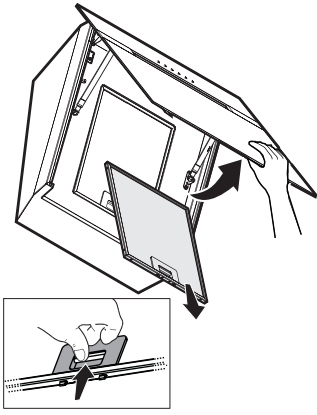
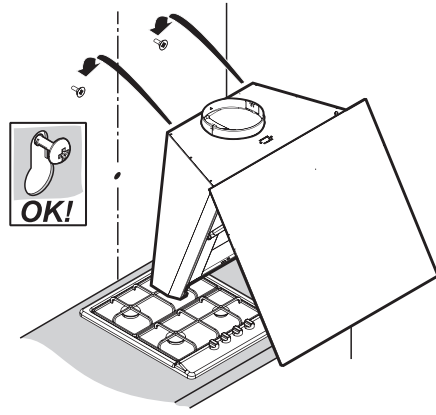


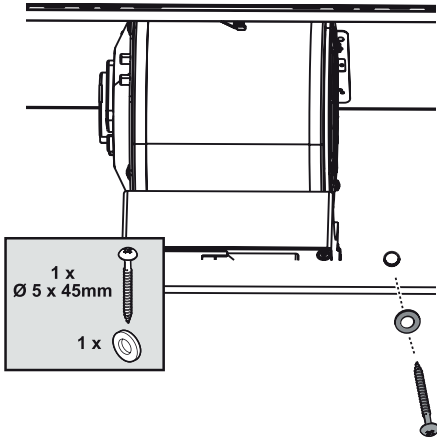
9



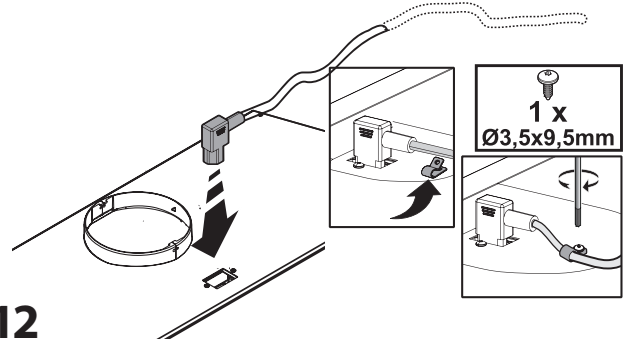
10



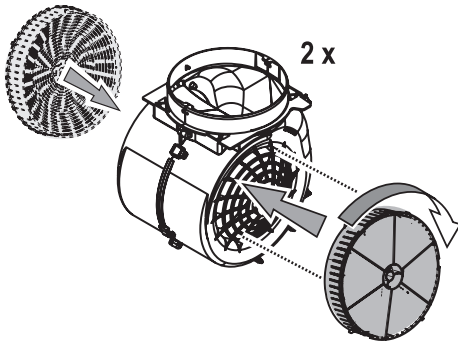
11



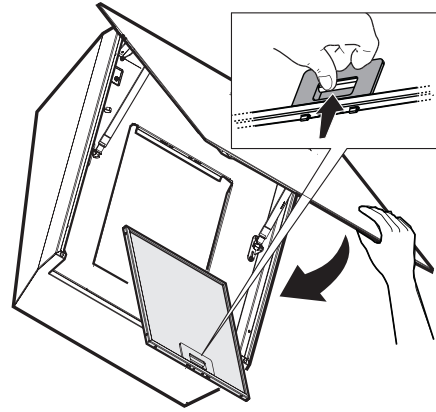
12



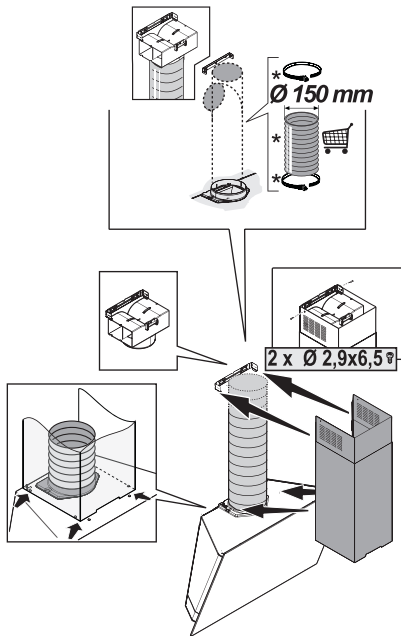
13



14



15



# SV

---

## SÄKERHETSFÖRESKRIFTER

### VIKTIGT ATT LÄSA OCH RESPEKTERA

Innan du använder apparaten ska du läsa dessa säkerhetsanvisningar. Förvara dem så att du har dem nära till hands för framtida bruk.

I dessa instruktioner och på själva apparaten ges viktiga säkerhetsföreskrifter som alltid måste följas. Tillverkaren fransäger sig allt ansvar för underlåtenhet att följa dessa säkerhetsinstruktioner, för olämplig användning av apparaten eller vid felaktig inställning av kontrollerna.

⚠ Mycket små barn (0–3 år) ska hållas på avstånd från apparaten. Små barn (3–8 år) ska hållas på avstånd från apparaten såvida de inte hålls under uppsikt. Barn från 8 års ålder och personer med nedsatt fysisk, sensorisk eller mental förmåga, eller bristande erfarenhet och kunskap, får endast lov att använda denna apparat om de övervakas eller om de har fått instruktioner om hur apparaten ska användas på ett säkert sätt och förutsatt att de förstår vilka faror det innebär. Barn får inte leka med apparaten. Rengöring och användarunderhåll får inte göras av barn utan övervakning.

**FÖRSIKTIGHET:** Åtkomliga delar av fläkten kan bli mycket varma när de används vid matlagning.

Flambera inte mat under spisfläkten.

Lämna inte stekpannor utan uppsikt när du steker eftersom stekolja kan fatta eld.

Använd inte fläkten som stödyta förutom om detta uttryckligen tillåts.

### TILLÅTEN ANVÄNDNING

⚠ **FÖRSIKTIGT:** Apparaten är inte avsedd att användas med en extern omkopplingsanordning, såsom en timer, eller ett separat fjärrstyrt system.

⚠ Den här apparaten är avsedd för hushållsbruk och liknande typ av användning, som t.ex.: I personalrum i butiker, kontor och andra arbetsplatser I fritidshus Av kunder på hotell, motell och andra inkvarteringsanläggningar.

⚠ Denna apparat är inte avsedd för professionellt bruk. Använd inte apparaten utomhus.

### INSTALLATION

⚠ Apparaten ska hanteras och installeras av minst två personer – risk för skada. Använd skyddshandskar vid uppäckning och installation – risk för skärskada.

⚠ Installation, inklusive vattentillförsel (i förekommande fall), elektriska anslutningar och reparationer ska utföras av behörig tekniker. Reparera eller byt inte ut delar på produkten om detta inte direkt anges i bruksanvisningen. Håll barn på säkert avstånd från installationsplatsen. När apparaten har packats upp, kontrollera att den inte har skadats under transporten. Kontakta din återförsäljare eller närmaste kundservice

om du upptäcker något problem. Efter installationen ska förpackningsmaterialet (delar av plast, frigolit osv.) förvaras utom räckhåll för barn – risk för kvävning. Apparaten ska kopplas bort från strömförsörjningen innan någon installationsåtgärd utförs – risk för elchock. Under installation, se till att apparaten inte skadar nätkabeln – risk för brand eller elchock. Aktivera inte apparaten förrän installationen har slutförts. Platsen där apparaten installeras måste vara väl ventilerad när köksfläkten används tillsammans med andra förbränningsenheter med gas eller andra bränslen.

Minimavståndet mellan stödet för kokkärl på spishällens ovansida och spisfläktens undersida ska vara minst 40 cm för elektriska hällar och 60 cm för gashällar eller kombinerade spishällar. Före installation ska man även kontrollera de minimavstånd som anges i spishällens bruksanvisning. Om spishällens installationsanvisningar anger ett större avstånd mellan spishällen och spisfläkten ska detta avstånd respekteras.

Frånluft får inte släppas ut genom en imkanal som används för rök från apparater som förbränner gas eller andra bränslen, men måste ha ett separat utlopp. Alla nationella lagar gällande rökutsläpp måste respekteras.

### ELEKTRISKA VARNINGAR


⚠ Det måste alltid kunna gå att koppla bort apparaten från elnätet genom att ta ut stickproppen från eluttaget om åtkomligt, eller med hjälp av en flerpölig strömbrytare som är installerad före eluttaget enligt elektriska bestämmelser. Apparaten måste jordas i enlighet med nationella elektriska säkerhetsstandarder.

⚠ Använd inte förlängningsladdar, grenuttag eller adaptrar. När installationen är klar ska det inte gå att komma åt de elektriska komponenterna. Använd inte apparaten om du är våt eller barfota. Använd inte denna apparat om elsladden eller stickkontakten är skadad, om den inte fungerar som den ska eller om den har skadats eller fallit ned på golvet.

⚠ Om nätkabeln är skadad ska den bytas ut mot en likadan av tillverkaren, tillverkarens servicerepresentant eller liknande kvalificerad tekniker för att undvika fara – risk för elchock.


**WARNING!** Om skruvarna eller fästet inte installeras i enlighet med anvisningarna finns risk för elskador och stötar.

Spisfläkten får inte användas eller lämnas utan korrekt monterade lampor - risk för elchock.

Denna apparat måste vara jordad. (Jordning är inte nödvändigt för spisfläktar av klass II, identifieras av symbolen  på märkskylten).

När lampan byts ut ska endast den typ av lampa som anges i avsnittet Underhåll/Byte av lampa i snabbguiden användas.

Om kabeln inte är försedd med stickpropp ska kablarna anslutas enligt följande tabell:

Nätspänning och frekvens	Trådanslutning
220-240 V 50-60 Hz	 : gul/grön <b>N</b> : blå <b>L</b> : brun


Tillverkaren, Whirlpool EMEA S.p.A., försäkrar att denna fläktmodell för hushållsapparater med radioutrustningen WiFi Amber uppfyller kraven i direktiv 2014/53/EU.

Hela texten i denna försäkran om överensstämmelse finns på följande webbplats: docs.whirlpool.eu

Radioutrustningen använder frekvensbandet 2,4 GHz ISM, maximal överförd radiofrekvent effekt överstiger inte 20 dBm (e.i.r.p.).

I denna produkt ingår viss open source-programvara som har utvecklats av tredje parter. Open source-användningsreglerna finns på följande webbplats: docs.whirlpool.eu


## RENGÖRING OCH UNDERHÅLL

 **VARNING:** Försäkra dig om att apparaten är avstängd och bortkopplad från elnätet innan något underhållsarbete påbörjas – risk för elstöt. Använd aldrig ångtvätt – risk för elstöt.


Fläkten ska rengöras både in- och utvändigt med jämna mellanrum (MINST VARJE MÅNAD). Rengöring ska utföras i enlighet med anvisningarna i denna bruksanvisning.

Underlåtenhet att följa anvisningarna för rengöring av spisfläkten och byte av filter kan orsaka brand.

## ÅTERVINNING AV FÖRPACKNINGSMATERIAL

Förpackningsmaterialet kan återvinnas till 100 %, vilket framgår av återvinningssymbolen . Därför ska de olika delarna av förpackningen kasseras på ett ansvarsfullt sätt och i enlighet med gällande lokala bestämmelser för avfallshantering.

## KASSERING AV GAMLA HUSHÅLLSAPPARATER

Denna apparat är tillverkad av material som kan återanvändas eller återvinnas. Kassera den enligt lokala bestämmelser för avfallshantering. För mer information om hantering, återvinning och återanvändning av elektriska hushållsapparater, var god kontakta de lokala myndigheterna, ortens sophanteringstjänst eller butiken där apparaten inhandlades. Denna apparat är märkt i enlighet med direktiv 2012/19/EU om avfall som utgörs av eller innehåller elektrisk och elektronisk utrustning (Waste Electrical and Electronic Equipment, WEEE). Genom att säkerställa att denna produkt bortskaffas på ett korrekt sätt hjälper du till att förhindra negativa konsekvenser på miljön och människors hälsa. Symbolen  på produkten eller i medföljande dokument visar att denna produkt inte får kasseras som hushållsavfall, utan ska lämnas in på en miljöstation för återvinning av elektrisk och elektronisk utrustning.

## MILJÖRÅD

Sätt på spisfläkten på lägsta hastighet när du börjar laga mat och låt den vara igång i ytterligare några minuter efter att du är klar med matlagningen.

Höj bara hastigheten om det finns mycket matos och ånga och använd bara boost-hastigheten(erna) vid extrema fall.

Byt ut kolfiltret(ren) när det är nödvändigt för att bibehålla god luftfiltreringsförmåga.

Rengör fettfiltret(ren) när det är nödvändigt för att bibehålla god fettfiltreringsförmåga.

Använd den största diametern på kanalsystemet som anges i denna bruksanvisning för bästa effektivitet och minst buller.

## FÖRSÄKRAN OM ÖVERENSSTÄMMELSE

Denna apparat uppfyller kraven i den europeiska ekodesignförordningen:  
- nr 65/2014 och nr 66/2014 i enlighet med standarderna EN 61591 och EN 60704-2-13.;

- nr 327/2011, nr 244/2009, nr 245/2009, nr 1194/2012 och nr 2015/1428.

Absorptionen i standby-läge, med wifi-modulen aktiverad, är 1,16W.



400011308085