

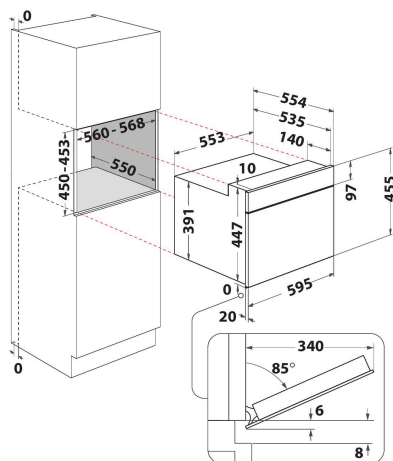
# WMW57DHMX

12NC: 859991679520

Code EAN: 8003437396953

Whirlpool

SENSING THE DIFFERENCE



- La technologie 6TH SENSE adapte automatiquement la puissance et le mode de cuisson
- 6TH SENSE CRISP fonction avec plat crisp
- La fonction Crisp pour des résultats dorés et croustillants
- Cavité 40 L
- Jet Start : réchauffement rapide
- Jet Defrost : décongélation ultra rapide
- *ForcedAir* (50-250°C)
- Fonction maintien au chaud (60°C)
- Turbo Grill
- Fonction décongélation du pain
- Puissance micro-ondes: 900 W
- Poignée saillante
- Plateau tournant Ø 36 cm
- Ventilation frontale
- Porte rabattable
- Grille pour grill

## Micro-ondes encastrable Whirlpool: couleur acier inoxydable - WMW57DHMX

Ce micro-ondes encastrable Whirlpool présente les caractéristiques suivantes : couleur acier inoxydable. Volume intérieur exceptionnel. Combinaison technologique offrant la souplesse de cuisson des fours traditionnels. Technologie 6ème SENS réglant automatiquement les temps, la température et la consommation d'énergie pendant la cuisson. Fonction crisp pour des quiches, des tartes et des pizzas incomparablement croustillantes.



### JetDefrost

Décongélation ultra-rapide. La fonction Jet Defrost permet de décongeler les aliments plus rapidement qu'avec un micro-ondes classique.



### Chaleur Pulsée

Doté d'un ventilateur et d'une résistance circulaire ce micro-ondes permet de cuire comme dans un vrai four viandes, pâtisseries et gratins de façon homogène.



### Bread Defrost

Un pain congelé croustillant et moelleux comme en boulangerie sans qu'il ne durcisse

### Jet Start

Une vitesse de réchauffage surprenante. Une impulsion de 30 secondes à pleine puissance pour chauffer.



### Technologie 6ème Sens

Cuisez en toute confiance. Avec la technologie 6ème Sens, votre four micro-ondes règle automatiquement le temps, la température et les niveaux d'énergie pendant toute la durée du processus.



### 3D System

Ce système repose sur une double sortie d'onde et une forme de cavité spécifiquement adaptée qui assure une excellente répartition des ondes et garantit ainsi une décongélation, un réchauffage et une cuisson rapide et homogène.



### Crisp

Croustillant comme jamais ! Avec le Crisp, cuisinez des aliments frais comme dans un four traditionnel mais plus rapidement. Le Crisp permet d'avoir une cuisson parfaite à cœur et un croustillant imbattable dessus comme dessous. Une technologie exclusive Whirlpool qui combine deux émissions d'ondes, le grill et le plat Crisp.

### Capacité 40 L

Plus d'espace pour vos réalisations culinaires. Ce micro-ondes Whirlpool d'une capacité de 40 litres vous permet de ne pas manquer d'espace dans la réalisation de vos nouvelles recettes.

# WMW57DHMX

12NC: 859991679520

Code EAN: 8003437396953

**Whirlpool**

SENSING THE DIFFERENCE

## CARACTERISTIQUES PRINCIPALES

Groupe de produit	Micro-ondes
Référence commerciale	WMW57DHMX
Couleur principale du produit	Acier inoxydable
Type de four à micro-ondes	MO Combiné
Type de construction	Encastrable
Type de commande	Electronique
Types de dispositifs de réglage et d'alarme	LCD
Mode de cuisson supplémentaire gril	Oui
Crisp	Oui
Vapeur	Non
Mode de cuisson supplémentaire multifonction	Oui
Horloge	Oui
Programmes automatiques	Oui
Hauteur du produit	455
Largeur du produit	595
Profondeur du produit	560
Hauteur minimale de la niche d'encastrement	450
Largeur minimale de la niche d'encastrement	556
Profondeur de la niche d'encastrement	550
Poids net	30.8
Capacité de la cavité	40
Plateau tournant	Oui
Diamètre du plateau tournant	360
Système de nettoyage intégré	Non

## CARACTERISTIQUES TECHNIQUES

Intensité	16
Tension	230
Fréquence	50
Longueur du cordon électrique	135
Type de prise	Schuko
Minuterie	Non
Puissance du gril	1600
Type de gril	Résistance
Matériau de la cavité	Inox
Éclairage intérieur	Oui
Mode de cuisson supplémentaire gril	Oui
Position des lampes	Plafond
Débit d'air maximum	0
Débit d'air minimum	0
Puissance acoustique à vitesse max. (2010/30/EU)	0
Puissance acoustique à vitesse min. (2010/30/EU)	0

## PERFORMANCES

6th Sense / Dynamic Intelligence	6TH SENSE
Nombre de niveaux de puissance	7
Puissance maximale du micro-ondes	900
Bread Defrost	Oui
Jet Defrost	Oui
Jet Start	Oui
Classe énergétique - NOUVEAU (2010/30/UE)	-