

**Ghiduri privind sănătatea și siguranța,
utilizarea și întreținerea, precum și instalarea**



www.whirlpool.eu/register



ROMÂNĂp.3

ROMÂNĂ

GHIDURI PRIVIND SĂNĂTATEA ȘI SIGURANȚA, UTILIZAREA ȘI ÎNTREȚINEREA, PRECUM ȘI INSTALAREA



VĂ MULȚUMIM CĂ AȚI ACHIZIȚIONAT UN PRODUS WHIRLPOOL.
Pentru a beneficia de servicii complete de asistență,
vă rugăm să vă înregistrați aparatul pe www.whirlpool.eu/register

Cuprins

Ghid privind sănătatea și siguranța

RECOMANDĂRI PRIVIND SIGURANȚA	5
INSTRUCȚIUNI IMPORTANTE PRIVIND SIGURANȚA	5
RECOMANDĂRI PENTRU PROTECȚIA MEDIULUI ÎNCONJURĂTOR	9
DECLARAȚIE DE CONFORMITATE	10

Ghid de utilizare și îngrijire

DESCRIEREA PRODUSULUI	11
APARATUL	11
DOZATORUL DE DETERGENT	11
PANOUL DE COMANDĂ	12
DATE TEHNICE PENTRU RACORDAREA LA REȚEAUA DE ALIMENTARE CU APĂ	13
UȘA	14
ILUMINAREA TAMBURULUI (dacă este disponibilă)	14
ACCESORII	14
UTILIZAREA APARATULUI	15
PRIMA UTILIZARE	15

UTILIZAREA ZILNICĂ	16
SORTAREA RUFELOR	16
UTILIZAREA MAȘINII DE SPĂLAT RUFELOR	17
PROGRAME ȘI OPTIUNI	20
FUNCȚII	25
INDICATORI	27
AJUTOR LA DOZARE	28
AJUTOR LA DOZARE/UTILIZARE ZILNICĂ	30
RECOMANDĂRI PENTRU ECONOMISIRE	31
CURĂȚAREA ȘI ÎNTREȚINEREA	32
CURĂȚAREA EXTERIORULUI MAȘINII DE SPĂLAT RUFELOR	32
VERIFICAREA FURTUNULUI DE ALIMENTARE CU APĂ	33
CURĂȚAREA FILTRELOR CU SITĂ METALICĂ ALE FURTUNULUI DE ALIMENTARE CU APĂ	34
CURĂȚAREA DOZATORULUI DE DETERGENT	35
CURĂȚAREA FILTRULUI DE APĂ/EVACUAREA APEI REZIDUALE	36
TRANSPORT ȘI MANEVRARE	38
DEPANARE	39
SERVICIUL DE ASISTENȚĂ TEHNICĂ POST-VÂNZARE	45
GHID DE INSTALARE	46

RECOMANDĂRI PRIVIND SIGURANȚA

INSTRUCȚIUNI IMPORTANTE PRIVIND SIGURANȚA

SIGURANȚA DUMNEAVOASTRĂ ȘI A CELORLALȚI ESTE FOARTE IMPORTANTĂ.

În acest manual și pe aparat, există avertizări importante referitoare la siguranță, care trebuie citite și respectate întotdeauna.



Acesta este simbolul unui avertisment privind siguranța. Acest simbol vă avertizează în ceea ce privește potențialele riscuri care pot provoca decesul sau rănirea dumneavoastră și a celorlalți. Toate mesajele de siguranță apar în urma simbolului avertismentului privind siguranța și a cuvântului **PERICOL** sau **AVERTISMENT**. Aceste cuvinte indică următoarele:

⚠ PERICOL

Indică o situație periculoasă care, dacă nu este evitată, va cauza vătămări grave.

⚠ AVERTISMENT

Indică o situație periculoasă care, dacă nu este evitată, ar putea cauza vătămări grave.

Toate avertizările privind siguranța oferă detalii specifice despre riscul potențial existent și indică modalități de reducere a riscului de rănire, de deteriorare și de electrocutare, care pot rezulta în urma utilizării necorespunzătoare a aparatului. Respectați cu strictețe următoarele instrucțiuni.

Nerespectarea acestor instrucțiuni poate determina apariția pericolelor. Producătorul nu își asumă nicio răspundere pentru vătămările corporale suferite de persoane sau animale, respectiv pentru daunele asupra bunurilor, rezultate din nerespectarea recomandărilor și măsurilor de precauție menționate mai sus.

Păstrați aceste instrucțiuni la îndemână pentru a le consulta și pe viitor.

Nu depozitați substanțe explozive, cum ar fi doze de aerosoli, nu amplasați și nu utilizați benzină sau alte materiale inflamabile în interiorul sau în apropierea aparatului: aparatul ar putea lua foc dacă este pus în funcțiune accidental.

Atunci când eliminați aparatul uzat, faceți-l inutilizabil tăind

cablul de alimentare și scoțând ușile și grătarele (dacă intră în dotare), astfel încât copiii să nu poată pătrunde cu ușurință în interior și să rămână blocați. Nu lăsați aparatul nesupravegheat nici măcar pentru câteva zile, deoarece reprezintă un potențial pericol pentru copii.

Scoaterea bolțurilor de transport

Mașina de spălat este prevăzută cu bolțuri de transport, pentru a evita orice posibilă deteriorare a interiorului în timpul transportului. Înainte de a folosi mașina de spălat, bolțurile pentru transport trebuie îndepărtate obligatoriu.

După înlăturarea acestora, acoperiți orificiile cu cele 4 capace de plastic furnizate. Nu deschideți niciodată ușa cu forța și nu o folosiți ca pe o treaptă.

DOMENIUL DE UTILIZARE A PRODUSULUI

Acest aparat este destinat exclusiv uzului casnic. Utilizarea aparatului în scop profesional este interzisă. Producătorul nu își asumă nicio responsabilitate pentru folosirea improprie sau pentru reglarea incorectă a butoanelor.

Aparatul nu trebuie să fie pus în funcțiune prin intermediul unui temporizator extern sau al unui sistem separat de comandă de la distanță.

Nu utilizați aparatul în aer liber.

Această mașină de spălat este destinată în mod exclusiv tratării rufelor care pot fi spălate în mașină, în cantități specifice gospodăriilor private.

INSTALARE

Instalarea și reparațiile trebuie să fie efectuate de către un tehnician calificat, în conformitate cu instrucțiunile producătorului și reglementările locale privind siguranța. Nu reparați sau nu înlocuiți nicio componentă a aparatului, cu excepția cazului în care acest lucru este indicat în mod expres în manualul de utilizare.

Folosiți mănuși de protecție când efectuați toate operațiunile de despachetare și instalare.

Aparatul trebuie să fie deconectat de la rețeaua de alimentare cu energie electrică înainte de efectuarea oricărei operații de instalare.

Activați aparatul numai atunci când procedura de instalare a fost finalizată.

După despachetarea aparatului, asigurați-vă că acesta nu a fost deteriorat în timpul transportului. Dacă apar probleme, contactați distribuitorul sau cel mai apropiat serviciu de asistență tehnică post-vânzare.

În timpul instalării, aveți grijă ca aparatul să nu deterioreze cablul de alimentare. Manevrarea și instalarea aparatului trebuie să fie efectuate de două sau mai multe persoane.

La instalarea aparatului, asigurați-vă că cele patru picioare sunt stabile și se sprijină pe podea, reglându-le după cum este necesar, și asigurați-vă că aparatul este perfect orizontal, folosind o nivelă cu bulă de aer.

Îndepărtați protecția din partea inferioară înclinând și rotind mașina de spălat într-un colț din partea inferioară, spate. Asigurați-vă că partea din plastic a protecției din partea inferioară (dacă intră în dotarea modelului) rămâne în ambalaj și nu atașată de partea inferioară a mașinii. Acest aspect este important, deoarece, în caz contrar, partea din plastic poate deteriora mașina de spălat în timpul funcționării.

Dacă aparatul a fost expus la o temperatură joasă înainte de livrare, țineți-l la temperatura camerei câteva ore înainte de a-l pune în funcțiune.

Nu instalați aparatul într-un loc expus unor condiții extreme, precum: ventilație slabă, temperaturi sub 5 °C sau peste 35 °C.

În cazul podelelor din lemn sau al așa-numitelor „podele flotante” (de exemplu, anumite tipuri de parchet sau podele laminate), puneți aparatul pe o foaie de placaj,

cu dimensiunile de cel puțin 60 x 60 cm și cu grosimea de cel puțin 3 cm, care să fie fixată de podea.

Utilizați numai furtunuri noi pentru racordarea aparatului la sursa de alimentare cu apă. Furtunurile uzate nu trebuie să mai fie utilizate, ci trebuie aruncate.

Mutați aparatul fără a-l ridica de partea superioară.

Racordați furtunul (furtunurile) de alimentare cu apă la sursa de alimentare cu apă, în conformitate cu reglementările companiei locale de furnizare a apei.

Pentru modelele cu alimentare exclusivă cu apă rece: Nu conectați la sursa de alimentare cu apă caldă. Pentru modelele cu alimentare cu apă caldă: apa caldă de alimentare nu trebuie să aibă o temperatură mai mare de 60 °C.

Asigurați-vă că orificiile de ventilare de la baza mașinii de spălat rufe (dacă există la modelul dumneavoastră) nu sunt acoperite de covor sau de alte materiale.

Presiunea de alimentare cu apă trebuie să fie cuprinsă în intervalul 0,1-1 MPa.

Dacă doriți să montați un uscător de rufe deasupra mașinii dumneavoastră de spălat rufe, contactați mai întâi serviciul nostru de asistență tehnică post-vânzare sau distribuitorul dumneavoastră specializat

pentru a verifica dacă acest lucru este posibil. Acest lucru este permis numai dacă uscătorul este fixat pe mașina dumneavoastră de spălat rufe folosind un kit de suprapunere corespunzător, disponibil prin intermediul serviciului nostru de asistență tehnică post-vânzare sau al distribuitorului dumneavoastră specializat.

AVERTIZĂRI PRIVIND ALIMENTAREA CU ENERGIE ELECTRICĂ

Asigurați-vă că tensiunea indicată pe plăcuța cu date tehnice corespunde tensiunii din locuința dumneavoastră. Valorile de alimentare cu energie electrică sunt indicate pe plăcuța cu date tehnice.

Normele în vigoare impun ca aparatul să fie împământat.

Pentru ca instalarea să fie în conformitate cu normele de siguranță în vigoare, este necesar un întrerupător omnipolar cu o distanță de minim 3 mm între contacte.

În cazul în care cablul de alimentare este deteriorat, acesta trebuie să fie înlocuit cu unul identic. Înlocuirea cablului de alimentare trebuie să fie efectuată exclusiv de către un tehnician calificat, în conformitate cu instrucțiunile producătorului și cu normele de siguranță în vigoare. Contactați un centru de service autorizat.

După terminarea instalării, componentele electrice nu trebuie să mai fie accesibile utilizatorului.

Cablul de alimentare trebuie să fie suficient de lung pentru a putea conecta aparatul la rețeaua de alimentare cu energie electrică, după ce a fost încastrat în mobilă.

Nu utilizați prelungitoare.

Nu trageți de cablul de alimentare.

Nu utilizați adaptoare de priză multiple în cazul în care aparatul este prevăzut cu un ștecher.

În cazul aparatelor cu ștecher, dacă acesta nu este adecvat pentru priza dumneavoastră, contactați un tehnician calificat.

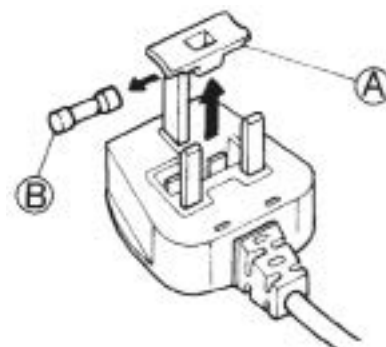
Nu atingeți aparatul cu părți umede ale corpului și nu-l utilizați atunci când sunteți desculți.

Nu puneți în funcțiune acest aparat dacă a fost deteriorat cablul de alimentare sau ștecherul, dacă nu funcționează corect sau dacă a fost deteriorat sau a căzut pe jos. Nu introduceți cablul de alimentare sau ștecherul în apă. Țineți cablul la distanță de suprafețele fierbinți.

Când utilizați un întrerupător de curent rezidual (RCCB), acesta trebuie să fie obligatoriu marcat cu simbolul



CONEXIUNI ELECTRICE EXCLUSIV PENTRU MAREA BRITANIE ȘI IRLANDA



Înlocuirea siguranței

În cazul în care cablul de alimentare al acestui aparat este prevăzut cu un ștecher cu siguranță de tip BS 1363A de 13 A, pentru a schimba siguranța la acest tip de ștecher, folosiți o siguranță aprobată de A.S.T.A. de tip BS 1362 și procedați după cum urmează:

1. Îndepărtați capacul (A) al siguranței și scoateți siguranța (B).
2. Montați noua siguranță de 13 A în capacul siguranței.
3. Remontați ambele componente în ștecher.

Important:

După înlocuirea siguranței, capacul siguranței trebuie să fie montat la loc; dacă pierdeți capacul, nu utilizați ștecherul până când nu montați un capac de schimb potrivit. Capacele de schimb adecvate pot fi recunoscute după inserțiile colorate sau după numele culorii ștanțat în relief la baza ștecherului. Capacele de schimb sunt disponibile la magazinele de specialitate.

Numai pentru Republica Irlanda

În general, se aplică informațiile referitoare la Marea Britanie, dar se mai folosește și un al treilea tip de ștecher și priză, cel cu 2 borne și cu împământare laterală.

Priză/ștecher (valabil pentru ambele țări)

Dacă ștecherul montat nu este adecvat pentru priza dumneavoastră, vă rugăm să contactați serviciul de asistență tehnică post-vânzare pentru instrucțiuni suplimentare. Vă rugăm să nu încercați să schimbați ștecherul pe cont propriu. Această procedură trebuie efectuată de un tehnician calificat, în conformitate cu instrucțiunile producătorului și cu reglementările standard în vigoare referitoare la siguranță.

UTILIZAREA CORECTĂ

Folosiți numai detergenți și/sau aditivi care sunt concepuți special pentru mașinile de spălat rufe și/sau uscătoarele de rufe de uz casnic. Nu depășiți încărcătura maximă permisă. Verificați valoarea maximă permisă a încărcăturii în tabelul cu programe.

Închideți robinetul când nu este în uz.

Nu utilizați solvenți (de exemplu, terebentină, benzen), detergenți care

conțin solvenți, praf de curățat, agenți de curățare a sticlei sau universali și lichide inflamabile; nu spălați la mașină țesături care au fost tratate cu solvenți sau cu lichide inflamabile.

MĂSURI DE SIGURANȚĂ PENTRU COPII

Copiii foarte mici (0-3 ani) și copiii mici (3-8 ani) nu trebuie lăsați să se apropie de aparat, cu excepția cazurilor în care sunt supravegheați în permanență.

Copiii cu vârsta de peste 8 ani și persoanele cu capacități fizice, senzoriale sau mintale reduse sau fără experiență și cunoștințe pot folosi acest aparat doar dacă sunt supravegheate sau au fost instruite cu privire la utilizarea în siguranță a aparatului și înțeleg riscurile implicate. Copiii nu trebuie lăsați să se joace cu aparatul. Operațiile de curățare și întreținere nu trebuie să fie efectuate de copiii nesupravegheați.

Nu lăsați ambalajele (saci din plastic, bucăți de polistiren etc.) la îndemâna copiilor.

CURĂȚAREA ȘI ÎNTREȚINEREA

Aparatul trebuie să fie deconectat de la rețeaua de alimentare cu energie electrică înainte de a se efectua orice operație de curățare sau întreținere.

Nu folosiți niciodată aparate de curățat cu aburi.

RECOMANDĂRI PENTRU PROTECȚIA MEDIULUI ÎNCONJURĂTOR

ELIMINAREA AMBALAJULUI

Ambalajul este reciclabil 100% și este marcat cu simbolul reciclării:



Prin urmare, diferitele părți ale ambalajului trebuie eliminate în mod corespunzător și în conformitate cu normele stabilite de autoritățile locale privind eliminarea deșeurilor.

ELIMINAREA APARATELOR ELECTROCASNICE UZATE

Acest aparat este fabricat cu materiale reciclabile sau reutilizabile. Eliminați-l în conformitate cu normele locale referitoare la eliminarea deșeurilor.

Pentru informații suplimentare referitoare la tratarea, valorificarea și reciclarea aparatelor electrocasnice, contactați autoritățile locale competente, serviciul de colectare a deșeurilor menajere sau magazinul de unde ați achiziționat aparatul.

Acest aparat este marcat în conformitate cu Directiva europeană 2012/19/UE privind deșeurile de echipamente electrice și electronice (DEEE). Asigurându-vă că acest produs este eliminat în mod corect, contribuiți la prevenirea potențialelor consecințe negative asupra mediului înconjurător și sănătății persoanelor, consecințe care ar putea fi cauzate de eliminarea necorespunzătoare a acestui produs.



Simbolul de pe produs sau de pe documentele care îl însoțesc indică faptul că acest aparat nu trebuie eliminat ca deșeu menajer, ci trebuie predat la centrul de colectare corespunzător pentru reciclarea echipamentelor electrice și electronice.

DECLARAȚIE DE CONFÓRMITATE

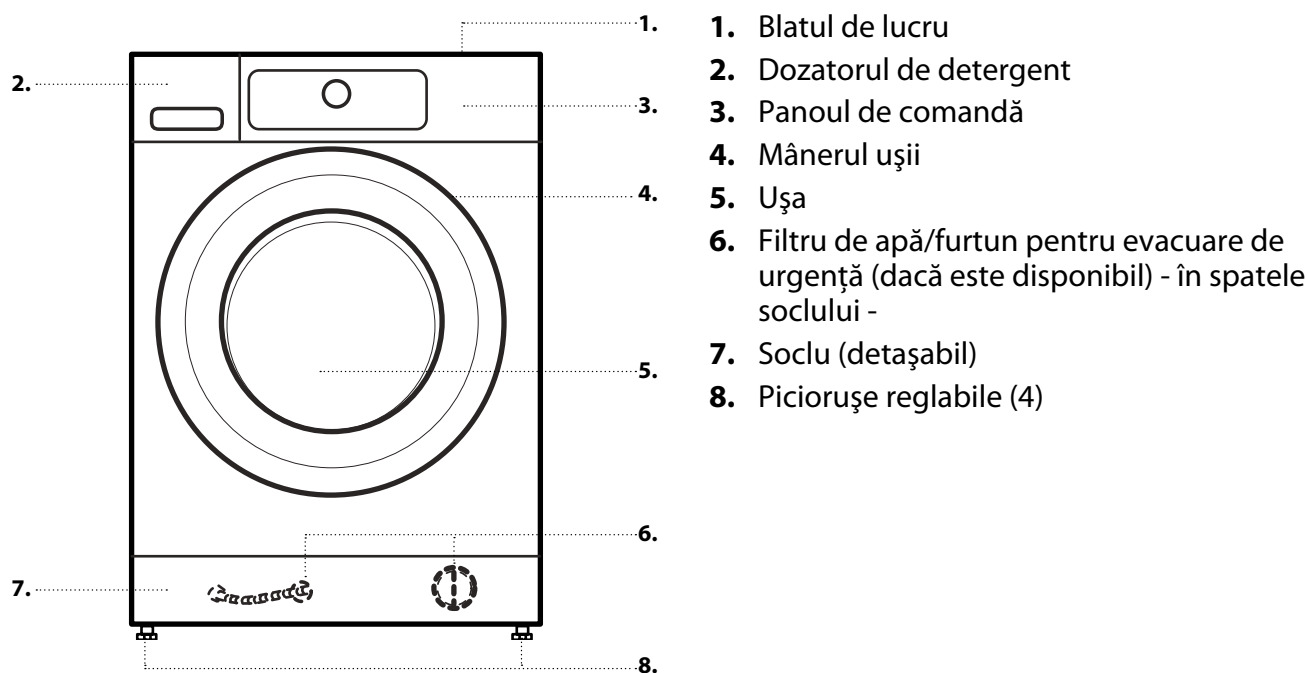
Acest aparat a fost proiectat,
fabricat și comercializat în
conformitate cu:

› obiectivele de siguranță
ale Directivei privind joasa
tensiune 2006/95/CE (care
înlocuiește Directiva 73/23/CEE și
modificările ulterioare);

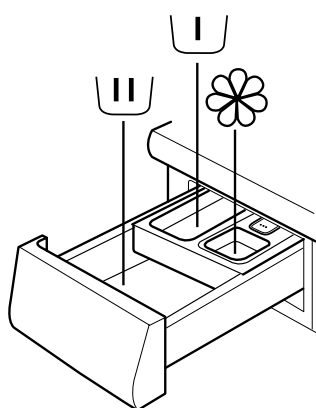
› cerințele de protecție
ale Directivei privind
compatibilitatea
electromagnetică 2004/108/CE.
Siguranța electrică a aparatului
este garantată numai atunci când
este conectat corect la un sistem
omologat de împământare.

DESCRIEREA PRODUSULUI

APARATUL



DOZATORUL DE DETERGENT



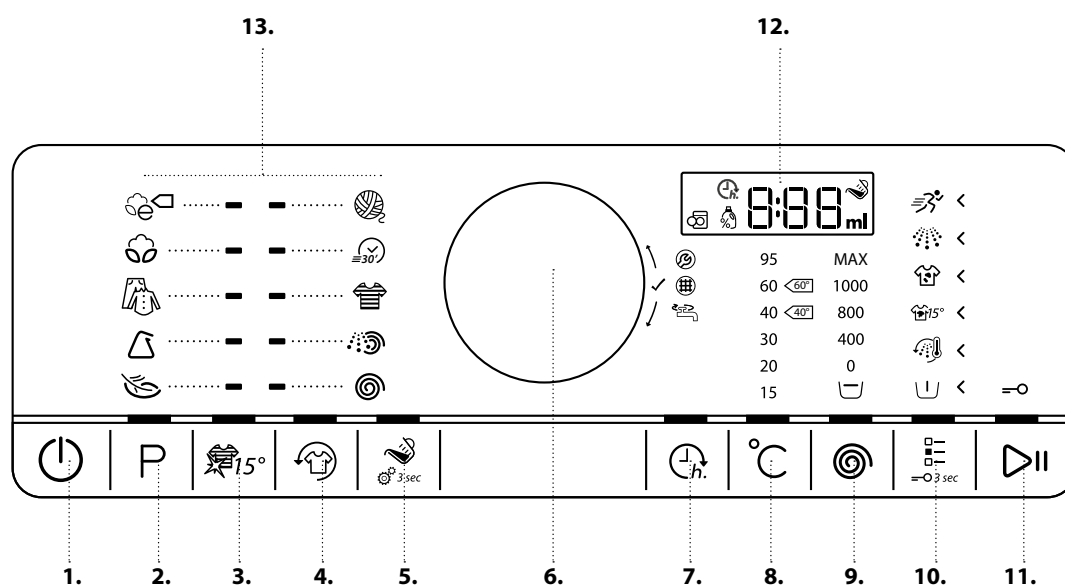
1. Compartiment pentru spălarea principală
 - Detergent pentru spălarea principală
 - Agent pentru îndepărtarea petelor
 - Substanță pentru dedurizarea apei
2. Compartiment pentru prespălare
 - Detergent pentru prespălare
3. Compartiment pentru balsam
 - Balsam de rufe
 - Apret lichid

Turnați balsamul de rufe sau apretul lichid numai până la marcajul „MAX”.
4. Butonul de deblocare
(apăsați pentru a demonta și a curăța dozatorul de detergent)

RECOMANDĂRI PRIVIND DETERGENTUL UTILIZAT PENTRU DIFERITE TIPURI DE RUFEE

Rufe albe, rezistente	(rece-95 °C)	Detergenți cu putere mare de spălare
Rufe albe, delicate	(rece-40 °C)	Detergenți neutri cu înălbitori și/sau agenți de strălucire
Culori deschise/pastelate	(rece-60 °C)	Detergenți cu înălbitori și/sau agenți de strălucire
Culori intense	(rece-60 °C)	Detergenți pentru rufe colorate fără înălbitori/agenți de strălucire
Negru/culori închise	(rece-60 °C)	Detergenți speciali pentru rufe negre/închise la culoare

PANOUL DE COMANDĂ



1. Butonul Pornire/Oprire (Resetare/Evacuare dacă se apasă lung)
2. Butonul Program
3. Butonul Colours 15°
4. Butonul Împrospătare
5. Butonul Ajutor la dozare (setările pentru Ajutor la dozare dacă se apasă lung)
6. Selectorul (Rotați pentru a selecta/Apăsați pentru a confirma)
7. Butonul Pornire cu întârziere
8. Butonul Temperatură
9. Butonul Viteză de centrifugare
10. Butonul Opțiuni (blocare butoane dacă se apasă lung)
11. Butonul Start/Pauză
12. Afişaj
13. Zona pentru programe

DATE TEHNICE PENTRU RACORDAREA LA REȚEAUA DE ALIMENTARE CU APĂ

RACORDUL LA REȚEAUA DE ALIMENTARE CU APĂ

ALIMENTARE CU APĂ

Rece

ROBINET DE APĂ

racord filetat de 3/4" pentru furtun

PRESIUNE MINIMĂ DE ALIMENTARE CU APĂ

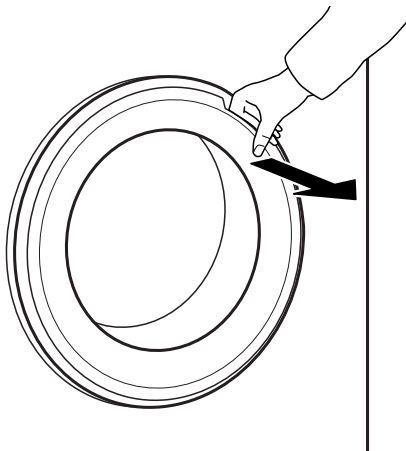
100 kPa (1 bar)

PRESIUNE MAXIMĂ DE ALIMENTARE CU APĂ

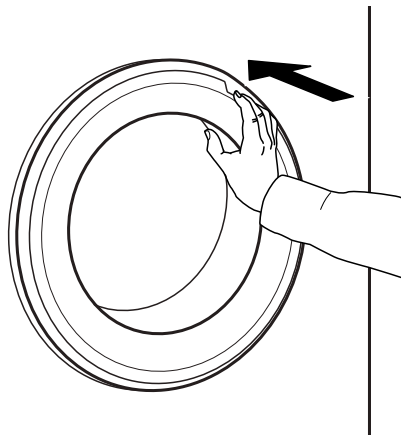
1000 kPa (10 bari)

UȘA

Pentru a deschide ușa, trageți de mâner



Pentru a închide ușa, țineți de mâner și împingeți astfel încât să puteți auzi atunci când se fixează în locaș.



ILUMINAREA TAMBURULUI (dacă este disponibilă)

- În timpul selectării programului: lumina se aprinde pentru încărcarea rufelor
- După pornirea programului, lumina se aprinde și se stinge intermitent în timp ce este detectată încărcătura de rufe.
- După terminarea programului, atunci când deschideți ușa, lumina se aprinde temporar pentru descărcarea rufelor. Apoi, aceasta se stinge pentru a economisi energie; atingeți orice buton pentru a o aprinde din nou.

ACCESORII

Contactați serviciul nostru de asistență tehnică post-vânzare pentru a afla dacă următoarele accesorii sunt disponibile pentru modelul dumneavoastră de mașină de spălat rufe (și uscător de rufe)

SUPORT DE TIP PIEDESTAL

Poate fi instalat sub mașina dumneavoastră de spălat rufe, pentru a ridica aparatul și pentru a asigura o poziție mai confortabilă în timpul încărcării și descărcării rufelor.

KIT DE SUPRAPUNERE CU RAFT

prin intermediul căruia, uscătorul dumneavoastră de rufe poate fi montat deasupra mașinii de spălat rufe pentru a economisi spațiu și pentru a ușura încărcarea și descărcarea rufelor datorită poziției ridicate.

UTILIZAREA APARATULUI

PRIMA UTILIZARE

Atunci când conectați mașina de spălat rufe la o priză, aceasta va porni automat. Pentru a elimina reziduurile rămase în urma procesului de fabricație.

1. Selectați programul „Bumbac” la o temperatură de 95 °C. Consultați instrucțiunile din paragraful „UTILIZAREA ZILNICĂ”.

2. Adăugați o cantitate mică de detergent cu putere mare de spălare (maximum 1/3 din cantitatea de detergent recomandată de producător pentru rufe cu grad redus de murdărie) în compartimentul pentru spălarea principală al dozatorului de detergent.

3. Porniți programul fără a adăuga rufe. Consultați informațiile despre selectarea și pornirea unui program din paragraful „UTILIZAREA ZILNICĂ”.

UTILIZAREA ZILNICĂ

SORTAREA RUFELOR

1. GOLIȚI CONȚINUTUL BUZUNARELOR

- Monedele, acele etc. pot deteriora atât rufele, cât și componentele mașinii de spălat rufe.
- Obiecte, precum batistele de hârtie, se vor rupe în bucăți, care trebuie îndepărtate manual după spălare.



2. ÎNCHEIAȚI FERMOARELE, NASTURII SAU AGĂȚĂTORILE. LEGAȚI CURELUȘELE SAU ȘNURURILE DESFĂCUTE.

- Spălați articolele vestimentare mici (de ex., ciorapi de nailon, curele etc.) și articolele cu agățători (de ex., sutiene) într-un sac de rufe sau o față de pernă cu fermoar. Scoateți întotdeauna inelele perdelelor sau spălați perdelele cu inelele depozitate, în siguranță, într-un sac din bumbac.



3. TIPUL DE ȚESĂTURĂ/SIMBOLUL DE ÎNTREȚINERE DE PE ETICHETĂ

Bumbac, fibre mixte, țesături fine/sintetice, lână, articole de spălat de mână.

- Culoare
separați articolele colorate de cele albe. Spălați separat rufele noi colorate.
- Dimensiune
Spălați împreună articole de dimensiuni diferite, pentru a îmbunătăți eficiența de spălare și distribuția articolelor vestimentare în tambur.
- Țesături delicate
Spălați separat articolele vestimentare delicate; acestea necesită spălare ușoară.

UTILIZAREA MAȘINII DE SPĂLAT RUFEE

1. ÎNCĂRCAȚI RUFEELE

- Deschideți ușa și încărcați rufe. Respectați valorile maxime ale încărcăturii indicate în tabelul cu programe.



Pentru mai multe informații despre programe, consultați tabelul cu programe.

2. ÎNCHIDEȚI UȘA

- Asigurați-vă că nu rămân rufe blocate între geamul ușii și garnitura din cauciuc.
- Închideți ușa astfel încât să puteți auzi atunci când se fixează în locaș.



Schimbați temperatura dacă este necesar °C

Dacă doriți să schimbați temperatura indicată pe afișaj, asigurați-vă că se aprinde butonul Temperatură.

Rotiți selectorul pentru a selecta temperatura dorită, apoi apăsați selectorul pentru a confirma.



3. DESCHIDEȚI ROBINETUL DE APĂ

- Asigurați-vă că mașina de spălat rufe este conectată la rețeaua electrică.
- Deschideți robinetul de apă.



Modificați viteza de centrifugare dacă este necesar

Dacă doriți să schimbați viteza de centrifugare indicată pe afișaj, asigurați-vă că se aprinde butonul Centrifugare.

Rotiți selectorul pentru a selecta viteza de centrifugare dorită sau opțiunea Oprește cu apă în cuvă, apoi apăsați selectorul pentru a confirma.



4. PORNIȚI MAȘINA DE SPĂLAT RUFEE

- Apăsați butonul Pornire/Oprește până când se aprinde butonul Program. Pe afișaj apare o animație, iar aparatul emite un sunet. Apoi, mașina de spălat rufe poate fi utilizată.
- Pe panoul de comandă, va apărea ultima setare a programului utilizat.



Dacă selectați viteza de centrifugare „0”, programul se încheie cu evacuarea apei de clătire. Nu va mai avea loc un ciclu final de centrifugare.

Dacă selectați „Fără centrifugare”, programul se va opri după faza de clătire. Rufe vor rămâne în cuvă, în ultima apă de clătire. Pentru mai multe informații, consultați secțiunea **PROGRAME, OPȚIUNI ȘI FUNCȚII/Fără centrifugare**.

5. SETAȚI PROGRAMUL DORIT

MODUL GHIDAT

lumina butonului vă va ghida pentru setarea unui program, după cum urmează: selectarea programului/temperaturii/vitezei de centrifugare/opțiunilor. Imediat ce ați confirmat o selecție apăsând pe selector, lumina butonului va trece la pasul următor.

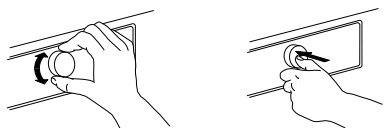
Selectați programul

Asigurați-vă că se aprinde butonul Program. Rotiți selectorul pentru a selecta programul dorit.

Se aprinde indicatorul de lângă programul selectat.



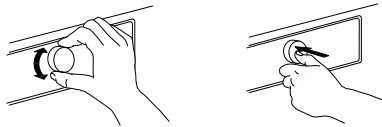
Confirmați programul dorit apăsând selectorul.



Selectați opțiunile dacă este necesar

Dacă doriți să selectați opțiuni suplimentare, asigurați-vă că se aprinde butonul Opțiuni.

Opțiunile care pot fi selectate pentru programul dumneavoastră sunt indicate de săgețile aprinse. Rotiți selectorul pentru a selecta opțiunile dorite. Simbolul opțiunii selectate clipește. Pentru a o confirma, apăsați selectorul.



Unele opțiuni/funcții pot fi selectate apăsând direct butonul:



Pentru informații suplimentare, consultați secțiunea **PROGRAME, OPȚIUNI ȘI FUNCȚII**.

MODUL INDIVIDUAL

După ce ați pornit mașina de spălat rufe, nu este obligatoriu să utilizați **MODUL GHIDAT**. Dumneavoastră decideți în ce ordine doriți să vă setați programul. Pentru a efectua o setare, apăsați mai întâi butonul aferent, apoi rotiți selectorul pentru a selecta și, în cele din urmă, apăsați selectorul pentru a confirma. Intervalul de temperaturi, vitezele de centrifugare și opțiunile depind de programul selectat. Prin urmare, se recomandă să începeți setarea cu selectarea programului.

6. ADĂUGAȚI DETERGENT

- Dacă **nu** utilizați funcția Ajutor la dozare, trageți în afară dozatorul de detergent și adăugați acum detergent (și aditivi/balsam de rufe), în conformitate cu indicațiile din secțiunea **DOZATORUL DE DETERGENT**. Respectați recomandările cu privire la dozaj de pe ambalajul detergentului. Dacă ați selectat **PRESPĂLARE** sau **PORNIRE CU ÎNTÂRZIERE**, respectați instrucțiunile din secțiunea **PROGRAME, OPȚIUNI ȘI FUNCȚII**. Apoi, închideți cu grijă la loc dozatorul de detergent.
- Dacă utilizați funcția „Ajutor la dozare”, adăugați detergent ulterior, după ce ați pornit programul. Consultați secțiunea **AJUTOR LA DOZARE/UTILIZARE ZILNICĂ**.



Dozarea corectă a detergentului/aditivilor este importantă, deoarece

- optimizează rezultatele de curățare
- împiedică acumularea de reziduuri din cauza unui surplus de detergent în rufele dumneavoastră
- economisește bani, evitând apariția deșeurilor în urma unui surplus de detergent
- protejează mașina de spălat rufe, împiedicând calcifierea componentelor
- protejează mediul înconjurător, reducând impacturile negative asupra acestuia

7. PORNII PROGRAMUL

Apăsați și mențineți apăsat Start/Pauză până când butonul se aprinde și rămâne aprins; programul va porni.



- Dacă ați selectat funcția „Ajutor la dozare”, mașina de spălat rufe va afișa cantitatea de detergent recomandată pentru încărcătura dumneavoastră de rufe după pornirea programului. – Adăugați detergent în compartimentul pentru spălarea principală al dozatorului de detergent, închideți dozatorul și apăsați „Start/Pauză” pentru a continua programul

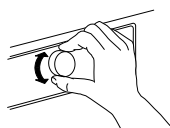


- Dacă ați selectat atât „Ajutor la dozare”, cât și „Prespălare”, adăugați cantitatea indicată de detergent în compartimentul pentru spălarea principală și jumătate din cantitatea indicată de detergent în compartimentul pentru prespălare.
- Închideți dozatorul de detergent și apăsați „Start/Pauză” pentru a continua programul. Pentru a preveni starea de preaplin, nu mai deschideți dozatorul de detergent.
- Durata de timp rămasă a programului care este indicată pe afișaj poate varia. Factori, precum nedistribuirea încărcăturii în timpul spălării sau formarea spumei, pot influența durata programului. Atunci când durata de timp rămasă a programului este calculată din nou, pe afișaj apare o animație.

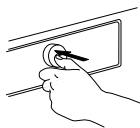
8. MODIFICAȚI SETĂRILE UNUI PROGRAM CARE RULEAZĂ DACĂ ESTE NECESAR

Puteți modifica setările în timp ce un program rulează. Modificările vor fi aplicate, cu condiția ca faza programului respectiv să nu se fi încheiat.

- Apăsați butonul corespunzător (de exemplu, butonul „Viteză de centrifugare” pentru a modifica viteza de centrifugare). Valoarea selectată clipește timp de câteva secunde.
- În timp ce aceasta clipește, puteți regla setarea prin rotirea selectorului. Dacă valoarea nu mai clipește și încă nu ați efectuat modificarea dorită, apăsați din nou butonul.



- Apăsați selectorul pentru a confirma modificarea. Dacă nu o confirmați, aceasta va fi confirmată în mod automat – setarea modificată nu va mai clipi.



Programul va continua să ruleze automat după ce ați modificat setarea. Pentru a preveni modificarea accidentală a unui program care rulează (de exemplu, de către copii), utilizați „Blocarea butoanelor” (consultați paragraful **PROGRAME, OPȚIUNI ȘI FUNCȚII**).

Pentru a modifica setările unui program care rulează, puteți, de asemenea, să

- Apăsați „Start/Pauză” pentru a întrerupe programul care rulează
- Modificați setările
- Apăsați din nou „Start/Pauză” pentru a continua programul.



Dacă ați schimbat programul, nu adăugați detergent pentru noul program.

9. ÎNTRERUPEȚI UN PROGRAM CARE RULEAZĂ ȘI DESCHIDEȚI UȘA DACĂ ESTE NECESAR



Apăsați „Start/Pauză” pentru a întrerupe un program care rulează

- Dacă nivelul apei sau temperatura nu este prea mare, se aprinde indicatorul „Ușă deschisă”. Puteți deschide ușa, de exemplu, pentru a adăuga mai multe rufe sau pentru a scoate rufele încărcate din greșeală.
- Apăsați „Start/Pauză” pentru a continua programul



10. RESETAȚI UN PROGRAM CARE RULEAZĂ DACĂ ESTE NECESAR

- Apăsați și mențineți apăsat butonul Pornire/Oprire până când „rES” apare pe afișaj. Apa este evacuată, iar programul se încheie. Ușa se deblochează.



11. OPRIȚI MAȘINA DE SPĂLAT DUPĂ TERMINAREA PROGRAMULUI











- Mesajul „End” („Finalizare”) apare pe afișaj, iar indicatorul Ușă deschisă se va aprinde – puteți scoate rufele








- Apăsați „Pornire/Oprire” pentru a opri mașina de spălat. Dacă nu o faceți dumneavoastră, mașina de spălat rufe se va opri automat după un sfert de oră de la terminarea programului, pentru a economisi energie.
- Lăsați ușa întredeschisă pentru ca interiorul mașinii de spălat să se usuce.

PROGRAME ȘI OPȚIUNI

Pentru a selecta programul adecvat tipului dumneavoastră de rufe, respectați întotdeauna instrucțiunile de pe etichetele de întreținere ale rufelor.

PROGRAM	Tip de spălare și recomandări	Etichete de întreținere	Setări
Bumbac Eco	 Articole cu un grad normal de murdărie, din bumbac. La 40 °C și 60 °C, programul standard pentru bumbac și cel mai avantajos program din punctul de vedere al consumului combinat de apă și energie electrică. Programul de bază pentru valorile indicate pe eticheta energetică.		ÎNCĂRCĂTURĂ MAX. max INTERVAL TEMPERATURĂ Rece - 60 °C VITEZĂ MAX. DE CENTRIFUGARE max OPȚIUNI SELECTABILE Clătire intensivă, Rapid, Colours 15°, Împrospătare
BUMBAC	 Pentru rufe cu grad normal și ridicat de murdărie, din bumbac și in, cum ar fi prosoape, lenjerie intimă, fețe de masă, cearșafuri etc.		ÎNCĂRCĂTURĂ MAX. max INTERVAL TEMPERATURĂ Rece - 95 °C VITEZĂ MAX. DE CENTRIFUGARE max OPȚIUNI SELECTABILE Prespălare, Hot finish, Îndepărtarea petelor Bio 15°, Rufe foarte murdare, Clătire intensivă, Rapid, Colours 15°, Împrospătare
AMESTEC	 Articole rezistente cu grad redus și normal de murdărie, din bumbac, in, fibre artificiale și amestecurile lor. Program eficient, cu durata de o oră. Spălați împreună numai articole de culori similare.		ÎNCĂRCĂTURĂ MAX. 6,0 kg INTERVAL TEMPERATURĂ Rece - 60 °C VITEZĂ MAX. DE CENTRIFUGARE max OPȚIUNI SELECTABILE Hot finish, Îndepărtarea petelor Bio 15, Clătire intensivă, Rapid, Colours 15°
SINTETICE	 Rufe cu grad normal de murdărie din fibre artificiale (de ex., poliester, poliacril, viscoză etc.) sau din amestecuri cu bumbac.		ÎNCĂRCĂTURĂ MAX. 3,5 kg INTERVAL TEMPERATURĂ Rece - 60 °C VITEZĂ MAX. DE CENTRIFUGARE max OPȚIUNI SELECTABILE Prespălare, Îndepărtarea petelor Bio 15, Rufe foarte murdare, Clătire intensivă, Rapid, Colours 15°
DELICATE	 Rufe delicate din țesături fine, care necesită spălare ușoară.		ÎNCĂRCĂTURĂ MAX. 2,5 kg INTERVAL TEMPERATURĂ Rece - 40 °C VITEZĂ MAX. DE CENTRIFUGARE 1000 OPȚIUNI SELECTABILE Prespălare, Rapid, Colours 15°

PROGRAM	Tip de spălare și recomandări	Etichete de întreținere	Setări
LÂNĂ	 <p>Articole din lână cu eticheta Woolmark și identificate ca fiind lavabile în mașina de spălat rufe, precum și țesături din mătase, in, lână și viscoză, marcate cu eticheta „spălare manuală”. Respectați recomandările producătorului de pe eticheta de întreținere.</p>	 	<p>ÎNCĂRCĂTURĂ MAX. 2,0 kg INTERVAL TEMPERATURĂ Rece - 40 °C VITEZĂ MAX. DE CENTRIFUGARE 1000 OPȚIUNI SELECTABILE Rapid, Colours 15°</p>
RAPID 30'	 <p>Rufe cu grad redus de murdărie, fără pete, din bumbac și/sau fibre sintetice. Program de reîmprospătare.</p>	 	<p>ÎNCĂRCĂTURĂ MAX. 3,0 kg INTERVAL TEMPERATURĂ Rece - 30 °C VITEZĂ MAX. DE CENTRIFUGARE max OPȚIUNI SELECTABILE Colours 15°</p>
CULORI	 <p>Rufe cu grad redus și normal de murdărie din bumbac, fibre sintetice sau amestecurile lor; de asemenea, țesături delicate. Ajută la păstrarea culorilor rufelor dumneavoastră. Aveți grijă să folosiți un detergent adecvat pentru culorile rufelor dumneavoastră.</p>		<p>ÎNCĂRCĂTURĂ MAX. 6,0 kg INTERVAL TEMPERATURĂ Rece - 60 °C VITEZĂ MAX. DE CENTRIFUGARE 1000 OPȚIUNI SELECTABILE Prespălare, Îndepărtarea petelor Bio 15, Rufe foarte murdare, Rapid, Clătire intensivă, Colours 15°</p>
CENTRIFUGARE	 <p>Program separat de centrifugare intensivă. Potrivit pentru rufe rezistente.</p>		<p>ÎNCĂRCĂTURĂ MAX. max INTERVAL TEMPERATURĂ „—” VITEZĂ MAX. DE CENTRIFUGARE max OPȚIUNI SELECTABILE „—”</p>
CLĂTIRE ȘI CENTRIFUGARE	 <p>Program separat de clătire și centrifugare intensivă. Potrivit pentru rufe rezistente. Pentru faza de clătire, puteți adăuga balsam de rufe.</p>		<p>ÎNCĂRCĂTURĂ MAX. max INTERVAL TEMPERATURĂ — VITEZĂ MAX. DE CENTRIFUGARE max OPȚIUNI SELECTABILE Clătire intensivă</p>

OPȚIUNI SELECTABILE FOLOSIND BUTONUL OPȚIUNI



Tabelul cu programe vă oferă o prezentare generală a posibilelor combinații de programe și opțiuni. Nu toate combinațiile

de programe și opțiuni pot fi selectate. De asemenea, anumite opțiuni nu pot fi combinate. În acest caz, indicatorul opțiunii care

nu se poate combina clipește și se stinge din nou, apoi este emis un semnal sonor.

PRESPĂLARE



Ajută la curățarea rufelor cu grad ridicat de murdărie prin adăugarea unei faze de prespălare la programul de spălare selectat. Pentru rufe cu grad ridicat de murdărie, de exemplu, care conțin nisip sau impurități sub formă de granule. Scuturați bine rufele înainte de a le încărca în mașina de spălat. Prelungește programul cu aproximativ 20 de minute.

Adăugați detergent și în compartimentul pentru prespălare al dozatorului de detergent sau direct în tambur. – Atunci când selectați „Prespălare”, folosiți detergent pudră pentru spălarea principală, pentru a vă asigura că detergentul rămâne în dozatorul de detergent până la începerea fazei de spălare principală. Respectați recomandările producătorului privind dozarea detergentului sau folosiți opțiunea „Ajutor la dozare”.

HOT FINISH



Programul se termină cu o fază de clătire cu apă caldă. Astfel, se înmoaie fibrele rufelor. Rufe sunt calde și plăcute la atingere atunci când le scoateți, la scurt timp după terminarea programului.

ÎNDEPĂRTAREA PETELOR BIO 15°



Ajută la îndepărtarea tuturor tipurilor de pete, cu excepția celor de grăsime/ulei.

Programul începe cu o fază de spălare cu apă rece.

Durata programului este prelungită cu aproximativ 10 minute. Se recomandă tratarea prealabilă cu substanțe speciale pentru îndepărtarea petelor persistente. Nu se poate selecta pentru programul Bumbac 95 °C.

RUFE FOARTE MURDARE



Ajută la curățarea rufelor pătate, cu grad ridicat de murdărie, optimizând eficiența aditivilor pentru îndepărtarea petelor.

Adăugați la spălare o cantitate corespunzătoare de aditiv pentru îndepărtarea petelor (pudră) în compartimentul pentru spălare principală, împreună cu detergentul dumneavoastră. Utilizați exclusiv detergent de tip pudră pentru această opțiune. Respectați recomandările producătorului în ceea ce privește dozajul.

Poate prelungi programul cu până la 15 minute.

Important: Adecvat pentru utilizarea substanțelor de îndepărtat petele și a înălbitorilor pe bază de oxigen. **Este interzisă utilizarea înălbitorilor pe bază de clor sau perborat!**

CLĂTIRE INTENSIVĂ



Împiedică acumularea resturilor de detergent în rufe, prelungind faza de clătire.

Opțiune adecvată în special pentru spălarea hainelor bebelușilor, pentru persoanele care suferă de alergii și pentru zone cu apă dedurizată.

RAPID



Permite spălarea rapidă. Reduce durata programului, menținând în același timp rezultatele bune la spălare.

Se recomandă exclusiv pentru rufe cu grad redus de murdărie. Nu se poate selecta pentru programul Bumbac 95 °C.

OPȚIUNI CARE POT FI SELECTATE ÎN MOD DIRECT PRIN APĂSAREA BUTONULUI AFERENT

COLOURS 15°



Ajută la menținerea culorilor rufelor prin spălarea acestora cu apă rece (15 °C). Economisește energia utilizată pentru încălzirea apei, menținând în același timp rezultatele bune la spălare.

Adecvat pentru rufe colorate, cu grad redus de murdărie, fără pete.

Asigurați-vă că detergentul poate fi folosit la temperaturi reduse de spălare (15 sau 20 °C).

Nu se poate selecta pentru programul Bumbac 95 °C.

ÎMPROSPĂTARE



Menține prospețimea rufelor în cazul în care nu le puteți scoate imediat după încheierea programului.

Mașina de spălat rufe începe periodic rotirea rufelor, la câteva minute după terminarea programului. Acest proces durează până la aproximativ 6 ore

după terminarea programului de spălare. Îl puteți opri oricând, apăsând orice buton; ușa se deblochează și puteți scoate rufe.

TEMPERATURĂ



Dacă porniți mașina de spălat rufe, pe panoul de comandă vor apărea ultimul program utilizat și ultima temperatură setată. Dacă schimbați programul, pe afișaj va apărea temperatura implicită a programului selectat.

Dacă doriți să modificați temperatura, apăsați butonul Temperatură, rotiți selectorul pentru a selecta temperatura dorită și confirmați-o apăsând selectorul.

CENTRIFUGARE



Dacă porniți mașina de spălat rufe, pe panoul de comandă vor apărea ultimul program utilizat și ultima viteză de centrifugare setată.

Dacă schimbați programul, pe afișaj va apărea viteza de centrifugare implicită a programului selectat. Dacă doriți să modificați viteza

de centrifugare, apăsați butonul Centrifugare, rotiți selectorul pentru a selecta viteza de centrifugare dorită și confirmați-o apăsând selectorul.

Dacă selectați viteza de centrifugare „0”, apa de clătire va fi evacuată la terminarea programului și nu va mai avea loc ciclul final de centrifugare.

FĂRĂ CENTRIFUGARE



Pentru a împiedica centrifugarea automată a rufelor la terminarea programului. Rufe rămân în ultima apă de clătire, iar programul nu mai continuă să ruleze.

Opțiune adecvată pentru țesături delicate, care nu necesită centrifugare sau care trebuie centrifugate la o viteză mai mică.

Neadecvată pentru mătase.

Pentru a dezactiva opțiunea „Fără centrifugare”, alegeți între:

- evacuarea apei, fără centrifugare: rotiți selectorul pentru a selecta viteza de centrifugare „0”, apoi apăsați „Start/Pauză”: apa va fi evacuată, iar programul se încheie
- centrifugarea rufelor: viteza de centrifugare implicită clipește - porniți ciclul de centrifugare apăsând „Start/Pauză”. Sau selectați o viteză de centrifugare diferită rotind selectorul, apoi apăsați-l pentru a confirma viteza de centrifugare selectată și apăsați Start/Pauză pentru a începe ciclul de centrifugare

FUNCȚII

PORNIRE/OPRIRE



Pentru a porni mașina de spălat rufe: apăsați butonul până când se aprinde butonul Start/Pauză.

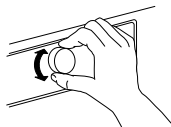
Pentru a anula rularea unui program: apăsați și mențineți apăsat butonul până când „rES” apare pe afișaj; mașina de spălat rufe va efectua un ciclu de evacuare pentru a

încheia programul.

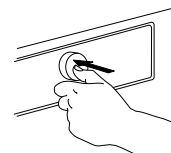
Pentru a opri mașina de spălat după terminarea programului: țineți apăsat butonul până când se sting luminile.

SELECTORUL

- Pentru a selecta și confirma programe și opțiuni
- Rotiți pentru a selecta



- Apăsați pentru a confirma



START/PAUZĂ



- Pentru a începe programul, după ce ați finalizat setările

- Pentru a întrerupe rularea unui program
- Pentru a continua programul întrerupt

BLOCAREA BUTOANELOR

3 sec

Această funcție vă permite să blocați butoanele și selectorul de pe panoul de comandă pentru a preveni utilizarea accidentală, de exemplu de către copii.

Mașina de spălat trebuie să fie pornită.

Apăsați și mențineți apăsat butonul Opțiuni;

până când simbolul cheie de pe panoul de comandă se aprinde.



Acum, selectorul și butoanele sunt blocate. Singura funcție activă este „Pornire/Oprire”, pentru a opri mașina de spălat rufe. Blocarea butoanelor rămâne activă chiar dacă ați oprit și repornit mașina de spălat rufe.

Pentru a debloca butoanele/selectorul, apăsați și mențineți apăsat din nou butonul Opțiuni până când dispăre simbolul cheie.



3 sec

AJUTOR LA DOZARE



Ajută la dozarea cantității corespunzătoare de detergent pentru încărcătura dumneavoastră de rufe.

Înainte de a utiliza această opțiune:

Concentrația detergenților disponibili pe piață variază considerabil. Din acest motiv, reglați mașina de spălat în funcție de cantitățile de dozare ale detergenților pe care îi folosiți. În plus, verificați dacă nivelul de duritate presetat al apei din mașina de

spălat rufe (apă dedurizată) corespunde nivelului de duritate a apei locale – în caz contrar, reglați-l (consultați „AJUTOR LA DOZARE/PRIMA UTILIZARE”).

Consultați secțiunea separată Ajutor la dozare – Prima utilizare/Utilizarea zilnică

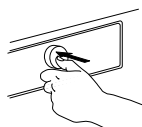
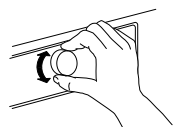
PORNIRE CU ÎNTÂRZIERE



Mută pornirea programului la o oră ulterioară. Vă ajută să obțineți un nivel de eficiență energetică mai favorabil (de ex., pe timpul nopții) sau spălarea rufelor într-un timp specific.

Selectați o întârziere de până la 23 de ore. Nu utilizați detergent lichid cu această funcție, pentru a vă asigura că detergentul rămâne în dozatorul de detergent până la începerea programului.

- Selectați programul, temperatura și opțiunile.
- Apăsați butonul „Pornire cu întârziere” – simbolul pentru pornire cu întârziere de pe afișaj clipește.
- Rotiți selectorul pentru a selecta o întârziere de până la 23 de ore, care va apărea pe afișaj. Confirmați întârzierea dorită apăsând selectorul. Simbolul pentru pornire cu întârziere de pe afișaj se aprinde și rămâne aprins.



Apăsați Start/Pauză - pe afișaj apare numărătoarea inversă a întârzierii până la începerea programului. Butonul Start/Pauză se aprinde. Semnul „:” (două puncte) dintre ore și minute de pe afișaj clipește. Ușa se blochează.

- Dacă ați selectat opțiunea Ajutor la dozare, mașina de spălat rufe va calcula cantitatea recomandată de detergent după ce ați apăsat Start/Pauză. Adăugați cantitatea de detergent indicată pe afișaj în dozatorul de detergent; folosiți detergent pudră, pentru a vă asigura că detergentul rămâne în dozator până la începerea programului. Închideți dozatorul și apăsați din nou Start/Pauză pentru a porni numărătoarea inversă a perioadei de întârziere selectată.
- După expirarea perioadei de întârziere, mașina de spălat rufe pornește automat. Apoi, pe afișaj apare durata de timp rămasă din program.

Pentru a anula întârzierea:

- apăsați Start/Pauză pentru a anula pornirea cu întârziere (și apăsați din nou „Start/Pauză” pentru a începe imediat programul selectat dacă doriți)
- sau apăsați și mențineți apăsat Pornire/Oprire pentru a anula setarea completă a programului.

INDICATORI



UȘA POATE FI DESCHISĂ

Acest indicator se aprinde

- înainte de a începe un program
- atunci când ați întrerupt un program, iar nivelul apei nu este prea ridicat sau rufele nu sunt prea fierbinți în faza respectivă a programului
- atunci când s-a încheiat un program, iar rufele pot fi descărcate



EROARE: ASISTENȚĂ TEHNICĂ



EROARE: FILTRU DE APĂ ÎNFUNDAT

Consultați secțiunea DEPANARE pentru informații suplimentare



EROARE: ROBINET DE APĂ ÎNCHIS

AJUTOR LA DOZARE/PRIMA UTILIZARE

Pentru a permite acestei funcții să calculeze cantitatea de detergent cât mai precis posibil, reglați mașina de spălat rufe la valorile de dozare ale detergentilor pe care îi utilizați, precum și la nivelul de duritate a apei locale.

SALVAREA VALORILOR DE DOZARE PENTRU DETERGENȚII PE CARE ÎI UTILIZAȚI

Tipuri de detergent:	Culoare	Delicat	Universal
			
Programe:	Culori	Lână, țesături delicate	Toate celelalte programe

Verificați cantitatea de dozare indicată pe ambalajul detergentului, necesară pentru un grad mediu de murdărie și un nivel mediu de duritate a apei



		NIVEL DE DURITATE APĂ		
		DEDURIZATĂ	DURITATE MEDIE	DURĂ
GRAD DE MURDĂRIE	REDUS			
	DURITATE MEDIE		ML	
	RIDICAT			

Pentru a salva aceste valori în memoria mașinii de spălat rufe:

1. Selectați programul pentru care doriți să salvați valorile cantității de detergent.

P

2. Apăsați și mențineți apăsat butonul pentru opțiunea Ajutor la dozare până când se aprinde simbolul sticlă de pe afișaj. Indicatorii tuturor programelor aferente grupurilor de detergenți se vor aprinde.



3. Rotiți selectorul pentru a regla valoarea de dozare la cea pe care ați identificat-o în prealabil pe ambalajul detergentului. Apoi, confirmați-o apăsând selectorul.



4. Efectuați această procedură pentru toate cele trei grupuri de programe. Este suficient să salvați valoarea de dozare pentru un singur program per grup – apoi, aceasta va fi salvată automat pentru toate celelalte programe ale grupului.

Pentru a reveni la setările din fabrică: selectați și confirmați „rES” în conformitate cu descrierea de la pasul 3.

REGLAREA MAȘINII DE SPĂLAT RUFEE LA NIVELUL DE DURITATE A APEI LOCALE

Mașina de spălat rufe are presetat în mod implicit un nivel redus de duritate a apei.

1. Apăsați și mențineți apăsați simultan butoanele Program și Ajutor la dozare.



Cifra „1” apare pe afișaj, ceea ce înseamnă că apa este „dedurizată”.

2. Rotiți selectorul pentru a regla nivelul de duritate a apei la:

2 = Duritate medie
3 = Dură

și apăsați selectorul pentru a confirma. Imediat după ce ați confirmat setarea nivelului de duritate a apei, veți ieși automat din modul de setare a durității apei.

Verificați nivelul de duritate a apei locale, de exemplu, contactând autoritățile locale sau prin intermediul internetului. – Dacă apa locală nu este „dedurizată”, reglați mașina de spălat rufe după cum urmează:

Pentru a regla nivelul de duritate a apei:

AJUTOR LA DOZARE/UTILIZARE ZILNICĂ

1. După selectarea programului și a opțiunilor, apăsați butonul „Ajutor la dozare”; pe afișaj se aprinde simbolul Ajutor la dozare.



2. Apoi, porniți programul apăsând „Start/Pauză”. – Tamburul se rotește pentru a detecta încărcătura de rufe, în timp ce pe afișaj apare o animație. Apoi, pe afișaj va apărea cantitatea recomandată de detergent în ml.



3. Trageți afară dozatorul de detergent și turnați cantitatea de detergent indicată pe afișaj **în compartimentul pentru spălare principală** al dozatorului de detergent.



Dacă ați selectat opțiunea „Prespălare” și doriți să adăugați detergent și pentru prespălare, turnați **jumătate din cantitatea indicată de detergent în compartimentul pentru prespălare**, pe lângă cantitatea integrală pe care ați adăugat-o deja în compartimentul pentru spălare principală.

În loc să adăugați detergent în dozatorul de detergent, acesta poate fi adăugat direct în tambur, într-o bilă pentru detergent.

Pentru programe cu prespălare: detergentul pentru prespălare poate fi adăugat în tambur, detergentul pentru spălare principală trebuie să fie adăugat în compartimentul pentru spălare principală al dozatorului de detergent. În acest caz, folosiți detergent pudră pentru spălarea principală, pentru a vă asigura că acesta rămâne în dozatorul de detergent până la începerea fazei de spălare principală.

După ce ați adăugat detergent, închideți dozatorul de detergent (sau ușa).

4. Închideți dozatorul de detergent (sau ușa) și apăsați „Start/Pauză” pentru a continua programul.


RECOMANDĂRI PENTRU ECONOMISIRE

Prin încărcarea mașinii cu cantitățile maxime de rufe recomandate pentru programe, conform indicațiilor din tabelul cu programe, puteți obține cele mai bune rezultate din punct de vedere energetic, al consumului de apă, de detergent și de timp.

Nu depășiți dozajele de detergent indicate în instrucțiunile producătorului de detergenți. Utilizați funcția Ajutor la dozare; pregătiți această funcție în conformitate cu indicațiile din „AJUTOR LA DOZARE/PRIMA UTILIZARE”.

Utilizați opțiunea "Prespălare" doar pentru rufe foarte murdare.

Tratați în prealabil petele cu un agent pentru îndepărtarea petelor sau înmuiați petele uscate în apă înainte de spălare, pentru a reduce necesitatea unui program de spălare la o temperatură ridicată.

Economisiți energie folosind un program de spălare la 60 °C în loc de 95 °C sau un program de spălare la 40 °C în loc de 60 °C. Pentru rufe din bumbac, se recomandă să utilizați programul Bumbac Eco  la 40 °C sau 60 °C.

Economisiți energie și timp prin selectarea unei viteze mari de centrifugare, pentru a reduce conținutul de apă din rufe înainte de a utiliza un uscător de rufe.

Utilizați opțiunea „Colours 15°” pentru rufe cu grad redus de murdărie, pentru a economisi energie cu încălzirea apei.

CURĂȚAREA ȘI ÎNTREȚINEREA

⚠️ AVERTISMENT

Pentru operațiunile de curățare și întreținere,

opriți și scoateți din priză mașina de spălat rufe. Nu utilizați lichide inflamabile pentru a curăța mașina de spălat rufe.

CURĂȚAREA EXTERIORULUI MAȘINII DE SPĂLAT RUFEE

Utilizați o lavetă moale și umedă pentru a curăța părțile exterioare ale mașinii de spălat rufe.

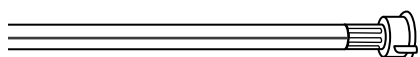
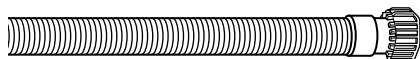


Nu utilizați agenți de curățare a sticlei sau universali, praf de curățat sau produse similare pentru a curăța panoul de comandă – aceste substanțe pot deteriora afișajul.

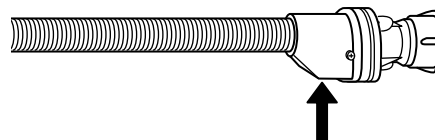
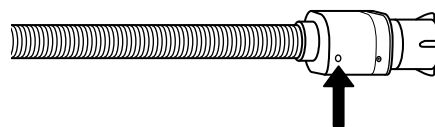
VERIFICAREA FURTUNULUI DE ALIMENTARE CU APĂ

Verificați în mod regulat furtunul de alimentare pentru a identifica eventuale fisuri și crăpături. Dacă acesta este deteriorat, înlocuiți-l cu unul nou disponibil la serviciul nostru de asistență tehnică post-vânzare sau la distribuitorul dumneavoastră specializat.

În funcție de tipul de furtun:



Dacă furtunul de alimentare este acoperit cu o peliculă transparentă, verificați periodic dacă, în anumite puncte, culoarea se intensifică. Dacă identificați această stare, furtunul poate avea o scurgere și trebuie înlocuit.

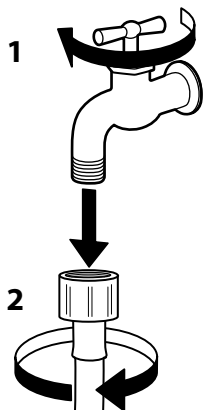


Pentru furtunuri cu oprire a alimentării cu apă: inspectați vizorul mic al supapei de siguranță (vedeți săgeata). Dacă se vede culoarea roșie, a fost declanșată funcția de oprire a alimentării cu apă, iar furtunul trebuie înlocuit cu unul nou.

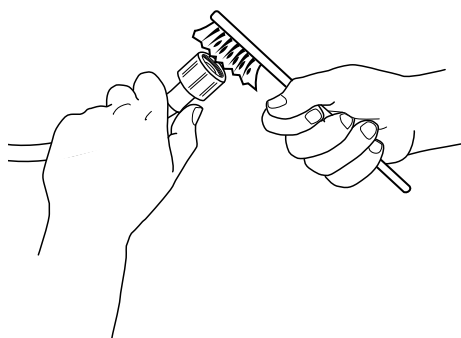
Pentru a desfileta acest furtun, apăsați butonul de deblocare (dacă intră în dotare) în timp ce desfiletați furtunul.

CURĂȚAREA FILTRELOR CU SITĂ METALICĂ ALE FURTUNULUI DE ALIMENTARE CU APĂ

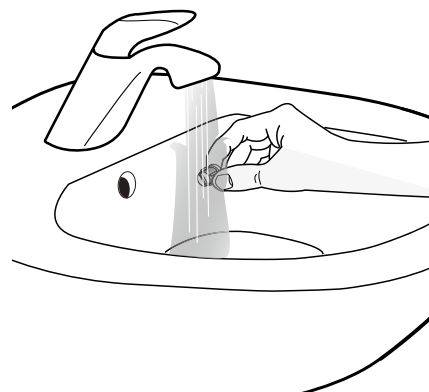
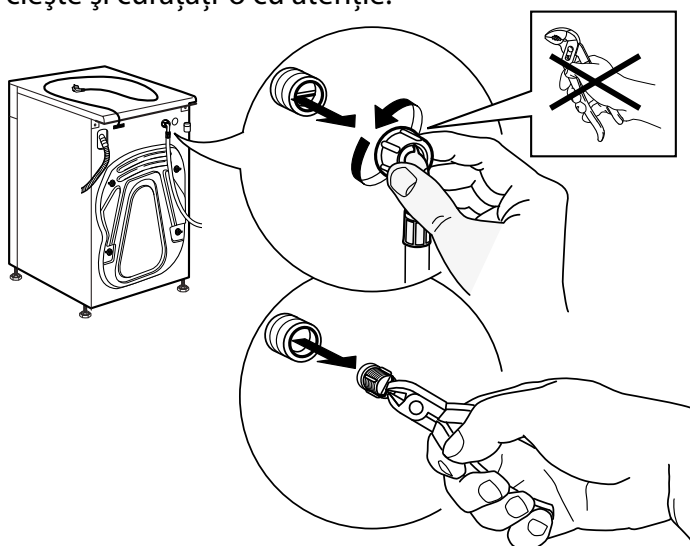
1. Închideți robinetul de apă și desfiletați furtunul de alimentare.



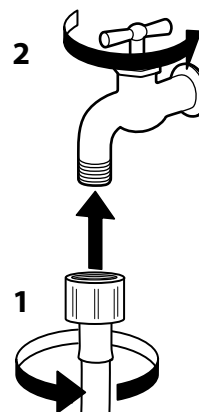
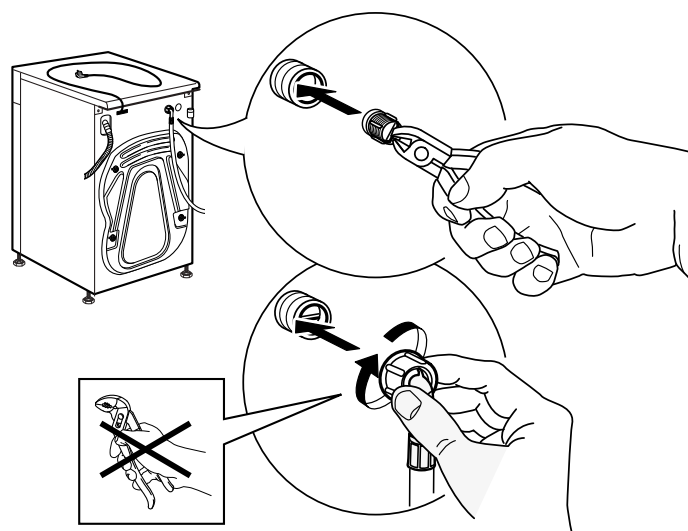
2. Curățați cu grijă filtrul cu sită metalică de la capătul furtunului folosind o perie fină.



3. Acum desfiletați manual furtunul de alimentare din partea din spate a mașinii de spălat. Scoateți filtrul cu sită metalică din supapa localizată în partea din spate a mașinii de spălat folosind un clește și curățați-o cu atenție.

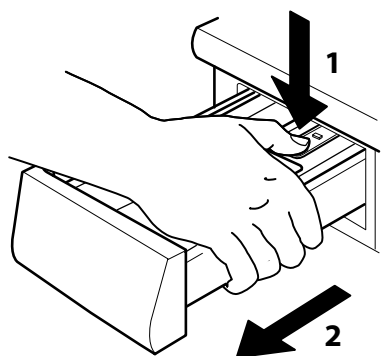


4. Introduceți la loc filtrul cu sită metalică. Conectați furtunul de alimentare la robinetul de apă și înapoi la mașina de spălat rufe. Nu utilizați un instrument pentru a conecta furtunul de alimentare. Deschideți robinetul de apă și asigurați-vă că toate conexiunile sunt etanșe.

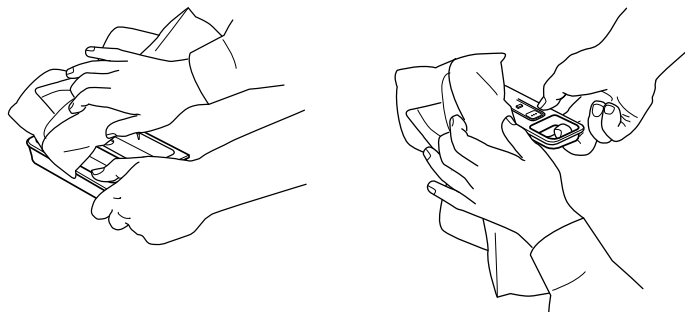


CURĂȚAREA DOZATORULUI DE DETERGENT

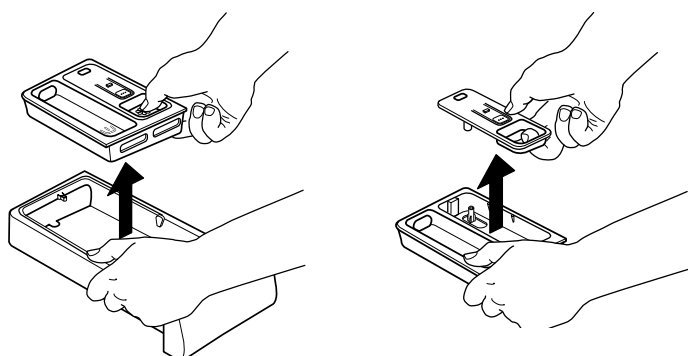
1. Scoateți dozatorul de detergent apăsând butonul de deblocare și trăgând în același timp dozatorul de detergent.



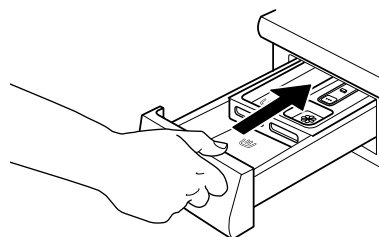
4. Ștergeți piesele folosind o lavetă moale.



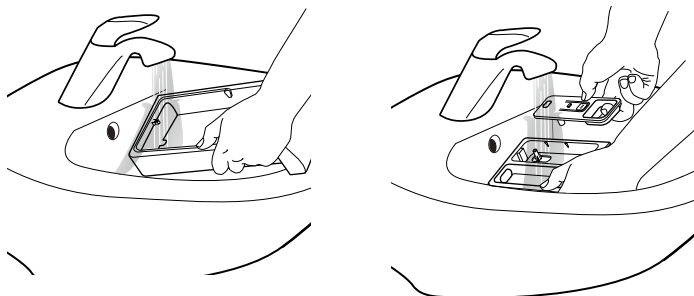
2. Scoateți inserția din dozatorul de detergent, precum și inserția compartimentului pentru balsam de rufe.



5. Remontați dozatorul de detergent și împingeți-l înapoi în compartimentul pentru detergent.



3. Curățați toate piesele sub jetul de apă curentă, îndepărtând toate reziduurile de detergent sau balsam de rufe.



CURĂȚAREA FILTRULUI DE APĂ/EVACUAREA APEI RĂZIDUALE

⚠️ AVERTISMENT

Opriți și scoateți din priză mașina de spălat rufe înainte de a curăța filtrul de apă sau de a evacua apa reziduală. Dacă ați utilizat un program de spălare la o temperatură ridicată, așteptați până

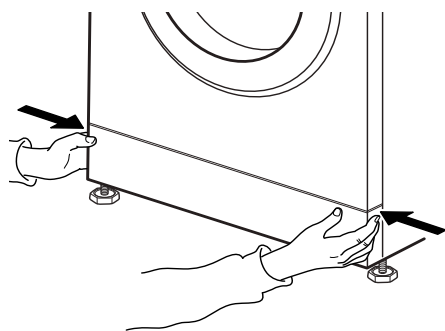
când apa s-a răcit înainte de a o evacua.

Dacă apa nu poate fi evacuată, se aprinde indicatorul de eroare „Filtru de apă înfundat”.

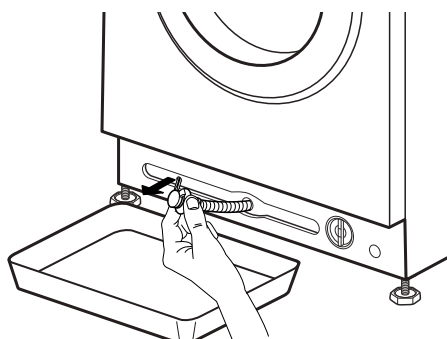


Curățați filtrul de apă în mod regulat pentru a evita situația în care apa nu poate fi evacuată din cauza înfundării filtrului de apă.

1. Scoateți soclul: Împingeți clapetele din stânga și din dreapta pentru a elibera soclul și îndepărtați-l.

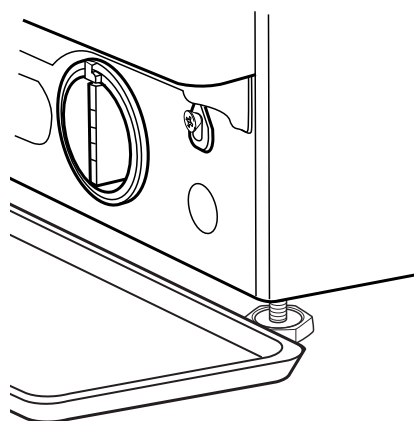


2. Recipient pentru evacuarea apei: Dacă modelul dumneavoastră de mașină de spălat rufe este prevăzut cu un furtun pentru evacuarea de urgență: Utilizați un recipient întins pentru apa evacuată. Scoateți furtunul pentru evacuarea de urgență din partea inferioară a mașinii de spălat rufe



Dacă modelul dumneavoastră de mașină de spălat rufe nu este prevăzut cu un furtun pentru evacuarea de urgență:

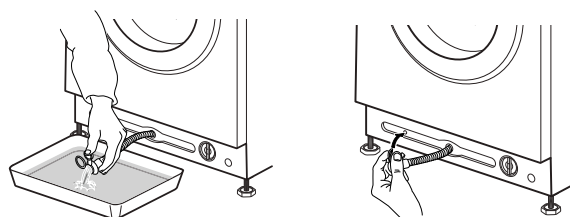
Amplasați un recipient larg, întins sub filtrul de apă, pentru a colecta apa evacuată.



3. Evacuați apa:

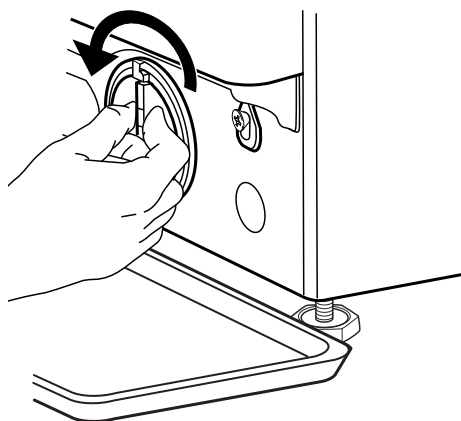
Dacă modelul dumneavoastră de mașină de spălat rufe este prevăzut cu un furtun pentru evacuarea de urgență:

Scoateți dopul de la capătul furtunului și lăsați apa să curgă în recipient. Atunci când recipientul se umple cu apă, puneți dopul la capătul furtunului și goliți recipientul. Repetați această procedură până când nu mai curge apă deloc. Apoi, închideți bine furtunul pentru evacuare de urgență folosind dopul și reintroduceți furtunul în partea inferioară a mașinii de spălat rufe.

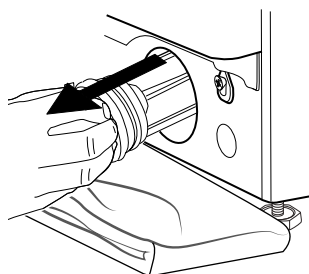
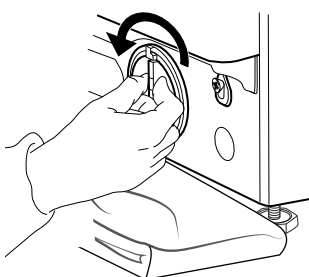


Dacă modelul dumneavoastră de mașină de spălat rufe nu este prevăzut cu un furtun pentru evacuarea de urgență:

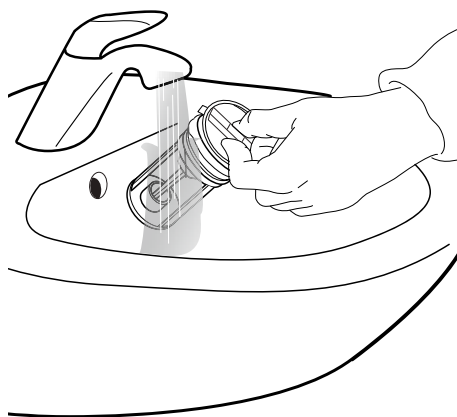
Rotiți ușor filtrul în sens antiorar, până când curge apă. Lăsați apa să curgă, fără a scoate filtrul. Atunci când recipientul este plin, închideți filtrul de apă rotindu-l în sens orar. Goliți recipientul. Repetați această procedură până când a fost evacuată toată apa.



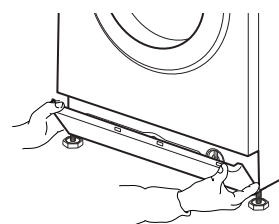
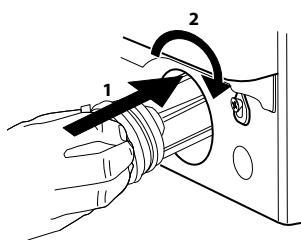
4. Scoateți filtrul: Așezați o lavetă din bumbac sub filtrul de apă, pentru a absorbi cantitatea mică de apă rămasă. Apoi, scoateți filtrul de apă rotindu-l în sens antiorar.



5. Curățați filtrul de apă: îndepărtați reziduurile din filtru și curățați-l sub jetul de apă curentă.



6. Introduceți filtrul de apă și remontați socul: Introduceți la loc filtrul de apă, rotindu-l în sens orar. Asigurați-vă că a fost introdus până la capăt; mânerul filtrului trebuie să fie în poziție verticală. Pentru a testa etanșeitarea filtrului de apă, puteți turna aproximativ 1 litru de apă în dozatorul de detergent. Apoi, remontați socul.



TRANSPORT ȘI MANEVRARE

Scoateți din priză mașina de spălat rufe și închideți robinetul de apă.

1. Asigurați-vă că ușa mașinii și dozatorul de detergent sunt închise corespunzător.

2. Deconectați furtunul de alimentare de la robinetul de apă și scoateți furtunul de evacuare din punctul de golire. Scurgeți toată apa rămasă în furtunuri și fixați-le astfel încât să nu poată fi deteriorate în timpul transportului.

3. Remontați bolțurile de transport. Urmați instrucțiunile privind îndepărtarea bolțurilor de transport din Ghidul de instalare, în ordine inversă.

Important: Nu transportați mașina de spălat rufe fără a fi montat în prealabil bolțurile de transport.

DEPANARE

Mașina dumneavoastră de spălat este dotată cu mai multe funcții automate de siguranță. Acest lucru permite detectarea la timp a defecțiunilor, iar

sistemul de siguranță poate reacționa corespunzător. Aceste defecțiuni sunt deseori minore, astfel încât pot fi remediate în câteva minute.

PROBLEMĂ	CAUZĂ POSIBILĂ	SOLUȚIE
Mașina de spălat rufe nu pornește, nu se aprinde niciun indicator	Nu este conectată la rețeaua electrică	Introduceți ștecherul în priză
	Priza sau siguranța nu funcționează	Testați funcționarea folosind o lampă de control cu bec, reparați componenta defectă
	Pană de curent	Mașina de spălat rufe va continua funcționarea în mod automat atunci când rețeaua electrică este din nou disponibilă
Mașina de spălat rufe nu pornește, deși butonul „Start/Pauză” a fost apăsat	Ușa nu este închisă corect	Împingeți ușa până când puteți auzi cum se fixează în locaș
	Blocarea butoanelor este activată	Apăsați butonul cu simbolul cheie cel puțin 3 secunde pentru a dezactiva blocarea butoanelor
Mașina de spălat rufe se oprește în timpul derulării programului și lumina butonului „Start/Pauză” clipește	Opțiunea Fără centrifugare (= poziția butonului Centrifugare) este activată	Dezactivați opțiunea Fără centrifugare cu evacuarea apei sau centrifugarea rufelor (consultați „Fără centrifugare” – FUNCȚII ȘI OPȚIUNI).
	Programul a fost întrerupt, este posibil ca ușa să fi fost deschisă	Asigurați-vă că ușa este închisă Apăsați „Start/Pauză” pentru a continua programul
	Sistemul de siguranță a fost activat: indicatorul de eroare se aprinde și/sau pe afișaj apare o defecțiune (F...); este posibil ca robinetul de apă să fie închis	Consultați paragraful „Indicatori de eroare”. Verificați ca robinetul de apă să fie deschis și furtunul de alimentare să nu fie îndoit.
Dozatorul de detergent conține reziduuri de detergent după terminarea programului	Presiunea de alimentare cu apă este prea mică; este posibil ca filtrul cu sită metalică al furtunului de alimentare cu apă să fie blocat	Asigurați-vă că robinetul de apă este deschis în mod corespunzător. Verificați filtrele cu sită metalică ale furtunului de alimentare, consultați CURĂȚAREA ȘI ÎNTREȚINEREA/Curățarea filtrelor cu sită metalică ale furtunului de alimentare
Mașina de spălat rufe vibrează în timpul centrifugării	Bolțurile de transport nu au fost demontate (!)	Scoateți bolțurile de transport în conformitate cu instrucțiunile din GHIDUL DE INSTALARE
	Mașina de spălat rufe nu se sprijină pe toate cele patru picioare	Reglați picioarele (consultați GHIDUL DE INSTALARE). Asigurați-vă că mașina de spălat rufe este așezată pe o suprafață plană și stabilă.
Viteza de centrifugare „0” clipește pe panoul de comandă și/sau rufele sunt încă foarte ude	Nedistribuirea încărcăturii de rufe a împiedicat derularea ciclului de centrifugare pentru a proteja mașina de spălat rufe	Dacă doriți să efectuați centrifugarea rufelor ude, adăugați mai multe articole de îmbrăcăminte de mărimi diferite și activați programul „Clătire și centrifugare”. Evitați încărcăturile mici de rufe formate din câteva articole mari, absorbante/spălate articole de mărimi diferite într-o singură încărcătură

PROBLEMĂ	CAUZĂ POSIBILĂ	SOLUȚIE
Rezultate slabe la centrifugare	Butonul Centrifugare a fost setat la o viteză redusă de centrifugare.	Selectați și activați programul „Centrifugare” la o viteză de centrifugare mai mare (dacă poate fi selectată).
	Nedistribuirea încărcăturii de rufe în timpul centrifugării a împiedicat derularea ciclului de centrifugare.	Consultați rândul de mai sus.
	Formarea de spumă în exces împiedică centrifugarea.	Activați programul „Clătire și centrifugare”. Evitați dozarea excesivă a detergentului. Reglați și utilizați funcția Ajutor la dozare.
Reziduuri de detergent pe rufe după spălare	Prea mult detergent pudră folosit/calitatea detergentului.	Evitați supradozarea cu detergent Periați țesătura. Utilizați opțiunea „Clătire intensivă” (dacă poate fi selectată). Utilizați detergent lichid/utilizați detergent special pentru rufe negre sau închise la culoare.
Mașina de spălat rufe se oprește în timpul programului/programul nu pornește/în timpul opririi, pe afișaj poate apărea o animație	Fazele programului se derulează fără mișcarea tamburului.	Fazele de oprire care durează până la aproximativ 2 minute sunt normale în cazul unor programe de spălare.
	Formarea unei cantități excesive de spumă (posibil din cauza unei supradozări cu detergent) a întrerupt rularea programului. Acest lucru se poate repeta de câteva ori până când spuma a fost redusă suficient.	Programul continuă să ruleze automat, imediat ce spuma a fost redusă suficient. Dacă pe afișaj apare mesajul Fod (=eroare supradozare), consultați tabelul INDICATORI ȘI MESAJE DE EROARE.
	Se poate detecta subtensiunea sau supratensiunea.	Programul va continua funcționarea în mod automat imediat ce tensiunea rețelei electrice se află în intervalul corect.
Durata programului este mult mai lungă sau mult mai scurtă decât cea indicată inițial pe afișaj/în tabelul cu programe.	Mașina de spălat rufe reglează factorii care au efect asupra duratei, precum dimensiunea încărcăturii de rufe, formarea de spumă în exces, nedistribuirea încărcăturii, timpul prelungit de încălzire din cauza temperaturii scăzute a apei de alimentare etc. Atunci când durata programului este recalculată, pe ecran apare o animație.	Evitați încărcăturile mici de rufe care constau în articole mari, absorbante/adăugați articole de dimensiuni diferite. Evitați supradozarea cu detergent – respectați recomandările de dozare ale producătorului detergentului. Reglați și utilizați funcția Ajutor la dozare.
Ușa este blocată, cu sau fără apariția indicatorului de eroare, iar programul nu rulează.	Ușa este blocată în cazul unei pene de curent.	Programul va continua rularea în mod automat imediat ce rețeaua electrică este din nou disponibilă.
	Mașina de spălat rufe s-a oprit (în conformitate cu descrierea din secțiunea anterioară „Mașina de spălat rufe se oprește...”).	Programul va continua rularea în mod automat după ce s-a eliminat cauza opririi.
	Nivelul apei sau temperatura este prea mare sau a survenit defecțiunea unei componente electrice.	Consultați instrucțiunile privind eroarea „Asistență tehnică: defecțiune încuietorie ușă”/FdL/F29 din secțiunea Indicatori de eroare.
Iluminarea tamburului (dacă intră în dotare) nu mai funcționează.	Becul trebuie înlocuit.	Apelați la serviciul nostru de asistență tehnică post-vânzare pentru a schimba becul.

INDICATORI ȘI MESAJE DE EROARE

Mai jos, este prezentat un rezumat al posibilelor cauze și soluții privind defecțiunile.

Dacă problema încă persistă după soluționarea cauzei defecțiunii, apăsați și mențineți apăsat butonul Pornire/Oprire timp de cel puțin trei secunde. Dacă, după aceasta, indicatorul de eroare nu dispare, închideți robinetul de apă, opriți și scoateți din priză mașina de spălat rufe și contactați serviciul nostru de asistență tehnică post-vânzare.

Indicator de eroare

ROBINET DE APĂ ÎNCHIS



Cauză posibilă

Mașina de spălat nu este alimentată cu apă sau cantitatea de apă alimentată este insuficientă

- Robinet de apă închis
- Furtun de alimentare îndoit
- Presiunea apei de la robinet este prea mică
- Filtrele cu sită metalică ale furtunului de alimentare înfundate
- Furtunul de alimentare cu apă este înghețat

Soluție

Deschideți robinetul de apă
Verificați ca furtunul de alimentare să nu fie îndoit.

Asigurați-vă că apa are suficientă presiune.

Curățați filtrele cu sită metalică ale furtunului de alimentare

(CURĂȚAREA ȘI ÎNTREȚINEREA)

Instalați mașina de spălat rufe la o temperatură ambientală de cel puțin 5 °C.

După ce problema a fost soluționată, apăsați Start/Pauză. Dacă problema persistă, apăsați și mențineți apăsat butonul Pornire/Oprire timp de cel puțin 3 secunde.

CURĂȚAȚI FILTRUL



Apa reziduală nu este evacuată

- Furtun de evacuare îndoit
- Furtun de evacuare blocat sau înghețat
- Filtru blocat
- Pompă blocată

Asigurați-vă că furtunul de evacuare nu este îndoit

Instalați mașina de spălat rufe la o temperatură ambientală de cel puțin 5 °C.

Curățați filtrul de apă în conformitate cu descrierea din secțiunea CURĂȚAREA FILTRULUI.

După ce problema a fost soluționată, apăsați Start/Pauză. Dacă problema persistă, apăsați butonul Pornire/Oprire timp de cel puțin 3 secunde.

Informațiile de pe afișaj

INDICATORUL UȘĂ DESCHISĂ CLIPEȘTE



Cauză posibilă

Ușa nu se încuie

Soluție posibilă

Apăsați ferm ușa în zona încuietorii pentru a o închide corect. Apoi, apăsați Start/Pauză. Dacă problema persistă, apăsați butonul Pornire/Oprire timp de cel puțin 3 secunde.

Mesajul de pe afișaj	Cauză posibilă	Soluție posibilă
FdL (sau F29)	Ușa nu se descuie.	<p>Apăsați ferm ușa în zona încuietorii, apoi apăsați Pornire/Oprire timp de cel puțin 3 secunde.</p> <p>Dacă este selectat ciclul de spălare la o temperatură ridicată, așteptați până când se răcește apa și apăsați din nou Pornire/Oprire timp de cel puțin 3 secunde.</p> <p>Porniți mașina de spălat rufe.</p> <p>Dacă defecțiunea apare în continuare, verificați și, în cele din urmă, remediați cauza posibilă în conformitate cu indicațiile privind defecțiunea „Curățați filtrul”.</p> <p>Apoi, reporniți mașina de spălat rufe. Dacă ușa nu se deblochează, apăsați butonul Pornire/Oprire timp de cel puțin 3 secunde.</p> <p>Dacă nici în acest caz ușa nu se deblochează, consultați secțiunea „UȘA– DESCHIDEREA ÎN CAZUL UNEI DEFECȚIUNI”. Înainte de evacuarea apei/deschiderea ușii, așteptați până când apa s-a răcit (în cazul programelor de spălare la o temperatură ridicată).</p>
Fod	Formarea unei cantități excesive de spumă (posibil din cauza unei supradozări cu detergent) a întrerupt rulara programului. Întreruperea poate fi repetată de câteva ori, până când cantitatea de spumă este suficient de redusă.	<p>Activați programul „Clătire și centrifugare”, cu opțiunea Clătire intensivă.</p> <p>Respectați recomandările de dozare ale producătorului detergentului.</p> <p>Reglați și utilizați funcția Ajutor la dozare.</p> <p>Verificați dacă filtrul de apă este curat.</p>

Indicator de eroare	Mesajul de pe afișaj	Cauză posibilă	Soluție posibilă
	F20 sau F60	Defectarea unei componente electronice	Opriti și scoateți din priză mașina de spălat rufe; închideți robinetul de apă. Contactați telefonic serviciul de asistență tehnică post-vânzare
	F24	Prea multe rufe pentru un program care acceptă o încărcătură maximă redusă Prea multă apă la alimentare	Selectați și porniți programul „Clătire și centrifugare” pentru a termina programul de spălare întrerupt. Nu supraîncărcați mașina de spălat. Respectați cantitățile maxime de rufe ale programelor, indicate în tabelul cu programe. Închideți robinetul de apă. Apăsati și mențineți apăsat butonul Pornire/Oprire timp de cel puțin 3 secunde pentru a evacua apa; așteptați până la finalizarea fazei de evacuare (mesajul End (Finalizare) va apărea pe afișaj). Deschideți din nou robinetul de apă. – Dacă apa curge imediat în mașina de spălat rufe (fără a fi activat un program în prealabil), există o componentă electrică defectă. Închideți robinetul de apă, opriti și scoateți din priză mașina de spălat rufe. Contactați serviciul nostru de asistență tehnică post-vânzare.
	F02	Eroare oprire apă – scurgere de apă detectată în tava inferioară.	Apăsati Pornire/Oprire timp de cel puțin 3 secunde. Dacă defecțiunea persistă, contactați serviciul de asistență tehnică post-vânzare.
	Toate celelalte defecțiuni F..	Defectarea unei componente electrice	Apăsati butonul Pornire/Oprire timp de cel puțin 3 secunde pentru a reseta defecțiunea. Dacă problema persistă, opriti și scoateți din priză mașina de spălat rufe. Închideți robinetul de apă. Contactați telefonic serviciul de asistență tehnică post-vânzare.



ASISTENȚĂ TEHNICĂ

UȘA – DESCHIDEREA ÎN CAZUL UNEI DEFECȚIUNI, PENTRU A SCOATE RUFELE

Opriti mașina de spălat rufe și scoateți-o din priză. Închideți robinetul de apă. Așteptați până când tamburul nu se mai rotește. Nu deschideți niciodată ușa în timp ce tamburul se află în mișcare. Așteptați până când apa și rufele s-au răcit atunci când spălați la temperaturi ridicate.

Evacuați întotdeauna apa înainte de a deschide ușa, apăsând și menținând apăsat butonul Pornire/Oprire până când mesajul „rES” apare pe afișaj sau efectuând această operațiune în mod manual, în conformitate cu descrierea din secțiunea EVACUAREA APEI REZIDUALE.

Înainte de a deschide ușa în conformitate cu descrierea din secțiunea de mai jos, consultați defecțiunea „Ușa este blocată, cu sau fără apariția indicatorului de eroare, iar programul nu rulează”. Este posibil ca ușa să se deblocheze de la sine dacă nu mai sunt prezente condiții, cum ar fi, de exemplu, o pană de curent. Dacă doriți să scoateți rufe imediat, încercați mai întâi să deblocați ușa în conformitate cu descrierea din secțiunea INDICATORI ȘI MESAJE DE

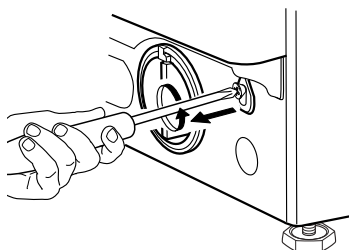
EROARE (FdL sau F29). Numai în cazul în care ușa nu poate fi deschisă în conformitate cu descrierea din secțiunea menționată anterior, efectuați pașii descriși mai jos.

În cazul unei pene de curent, mașina de spălat rufe își va relua activitatea de unde a fost întreruptă, imediat ce rețeaua electrică este din nou disponibilă.

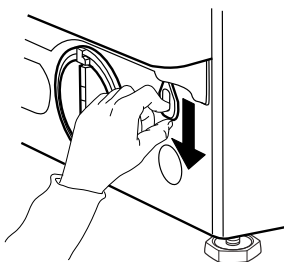
Dacă apare o defecțiune a mașinii de spălat rufe și ușa este blocată, dar trebuie să scoateți rufe:

1. Mai întâi evacuați apa reziduală, în conformitate cu descrierea din secțiunea „Evacuarea apei reziduale”

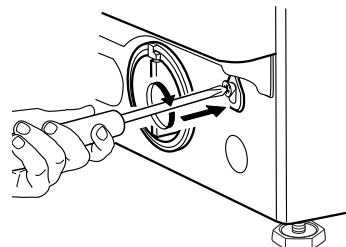
2. Scoateți șurubul folosind o șurubelniță.



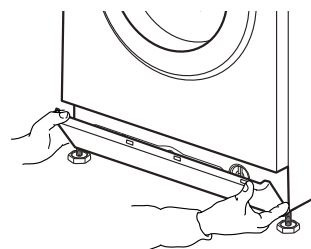
3. Apoi, trageți în jos banda marcată cu mesajul „Deschidere ușă”. Acum puteți deschide ușa și puteți scoate rufe.



4. Apoi, fixați banda la loc, înfiletând bine șurubul cu ajutorul șurubelniței.



5. Remontați socul



SERVICIUL DE ASISTENȚĂ TEHNICĂ POST-VÂNZARE

ÎNAINTE DE A CONTACTA SERVICIUL DE ASISTENȚĂ TEHNICĂ POST-VÂNZARE

1. Verificați dacă puteți remedia problema pe cont propriu, consultând secțiunea

GHID DE DEPANARE.

2. Opriți și reporniți mașina de spălat rufe pentru a vedea dacă defecțiunea persistă.

DACĂ ULTERIOR DEFECȚIUNEA PERSISTĂ, CONTACTAȚI SERVICIUL DE ASISTENȚĂ TEHNICĂ POST-VÂNZARE

Sunați la numărul indicat pe certificatul de garanție sau urmați instrucțiunile de pe **site-ul web www.whirlpool.eu**

Indicați întotdeauna

- O scurtă descriere a defecțiunii
- Modelul mașinii de spălat rufe (consultați plăcuța cu datele tehnice de pe interiorul ușii)
- Numărul de service (de pe autocolantul de service, amplasat pe interiorul ușii; numărul de după mesajul „Service”)
- Adresa dumneavoastră completă și numărul de telefon.

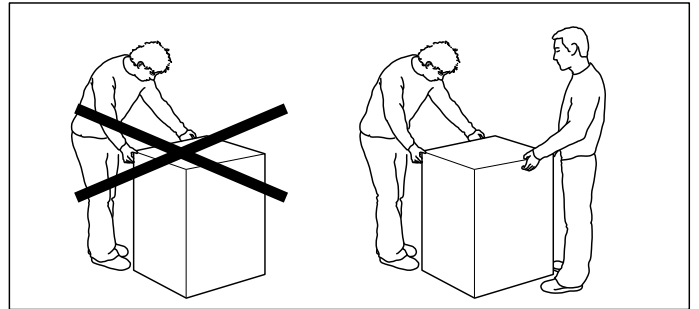
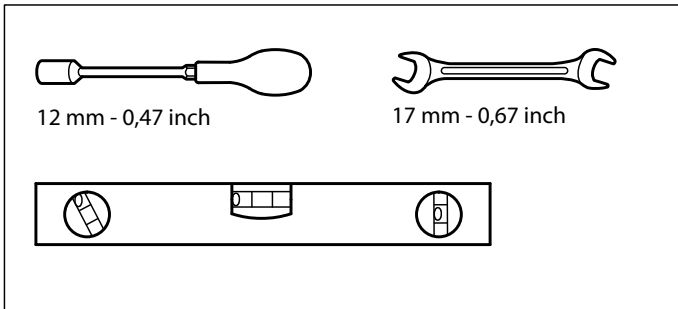
SERVICE 0000 000 00000



Pentru orice tip de reparație, utilizați serviciul nostru de asistență tehnică post-vânzare autorizat, pentru a beneficia de reparații corespunzătoare și de piese de schimb originale.

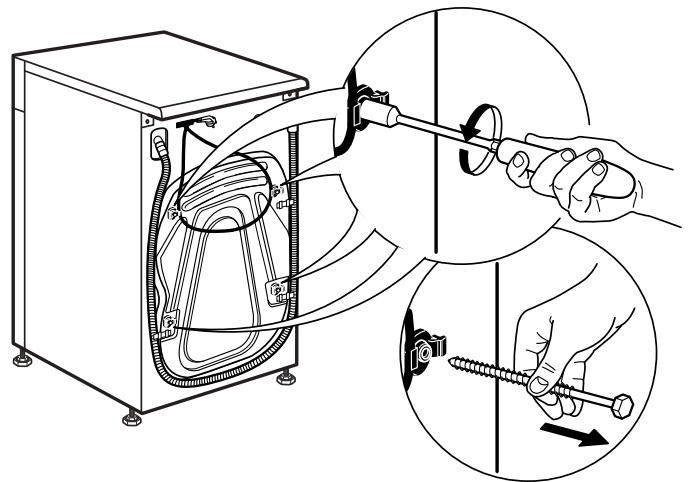
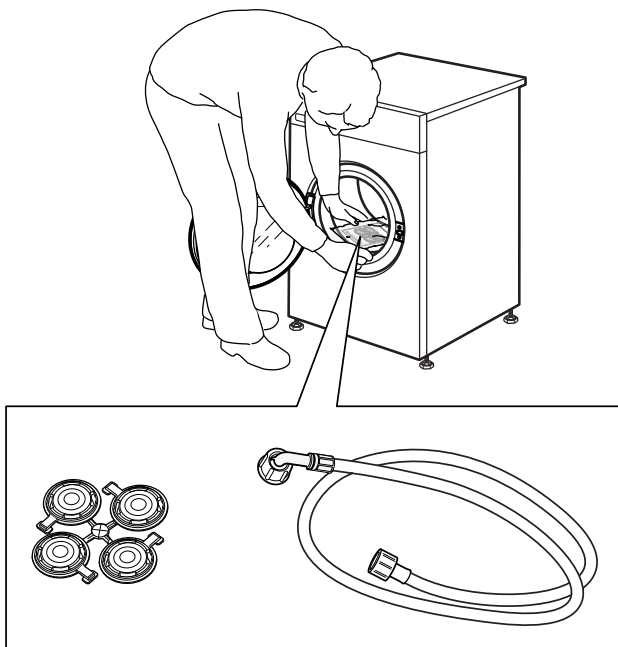
Producător:
Whirlpool Europe s.r.l.
Viale Guido Borghi 27
21025 Comerio (VA)
Italia

GHID DE INSTALARE

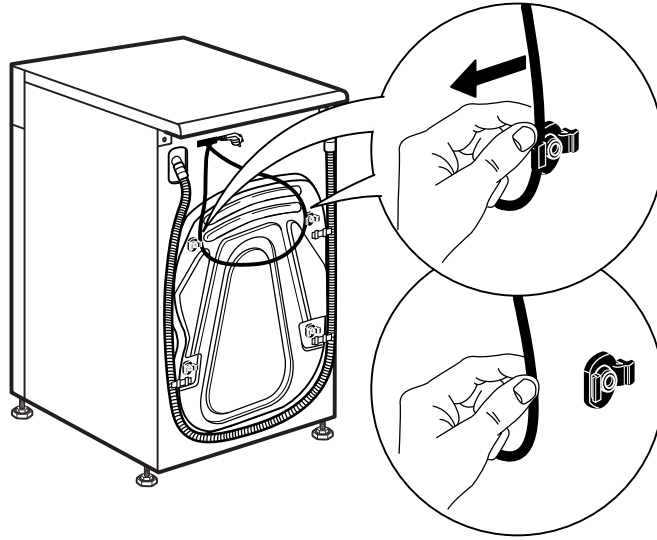


1.

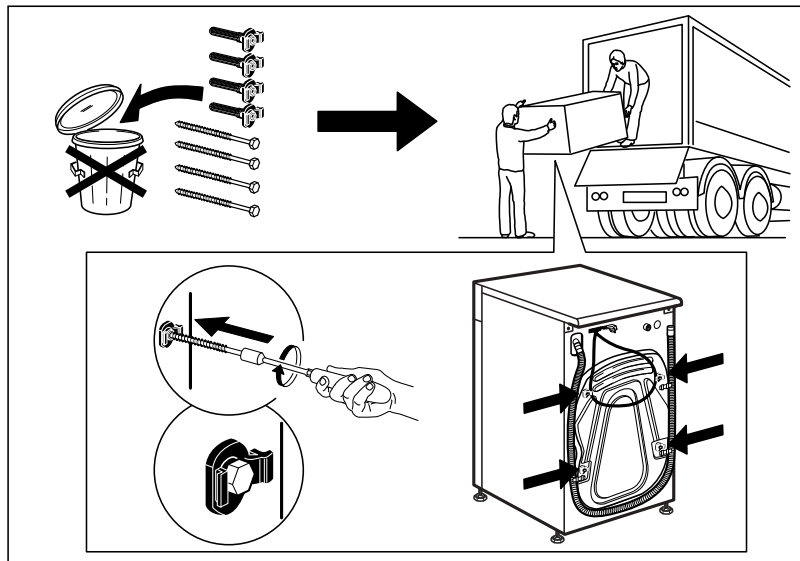
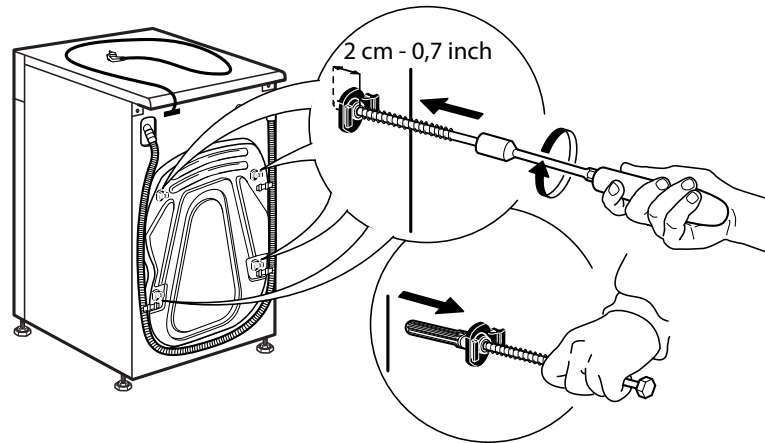
2.



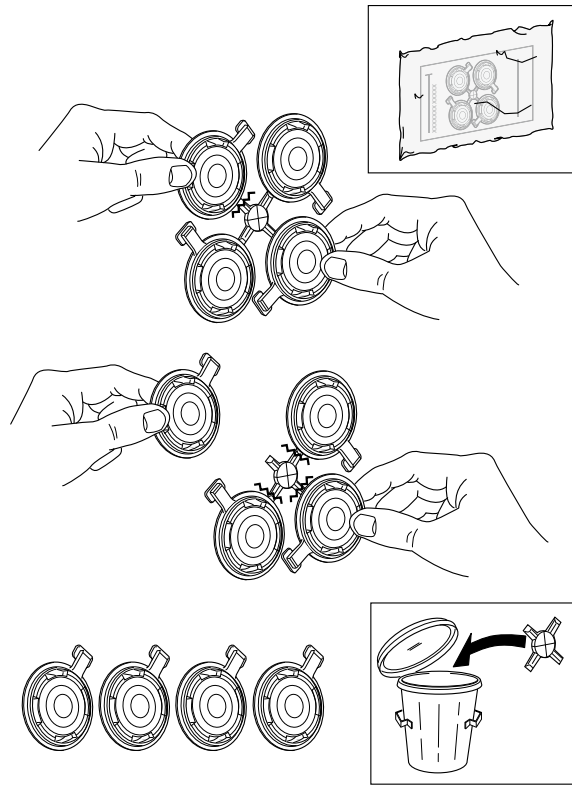
3.



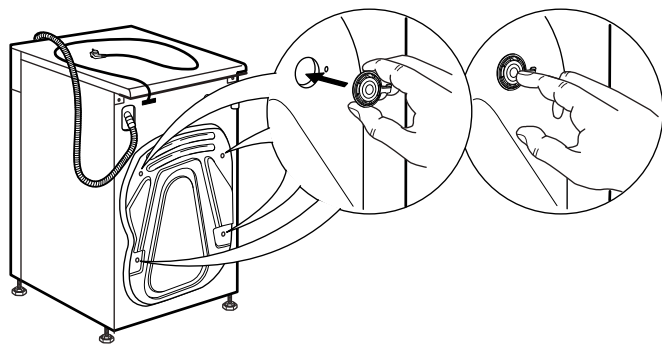
4.



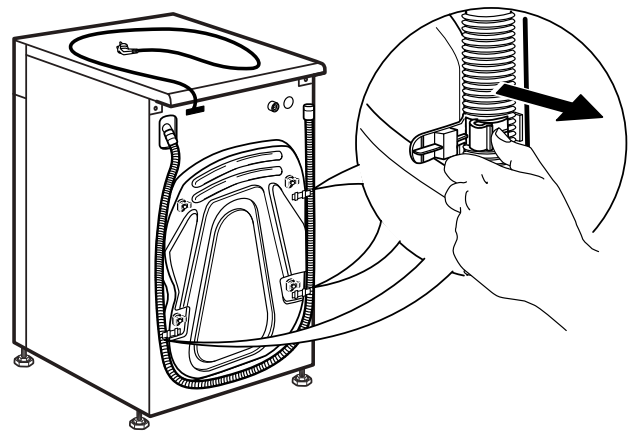
5.



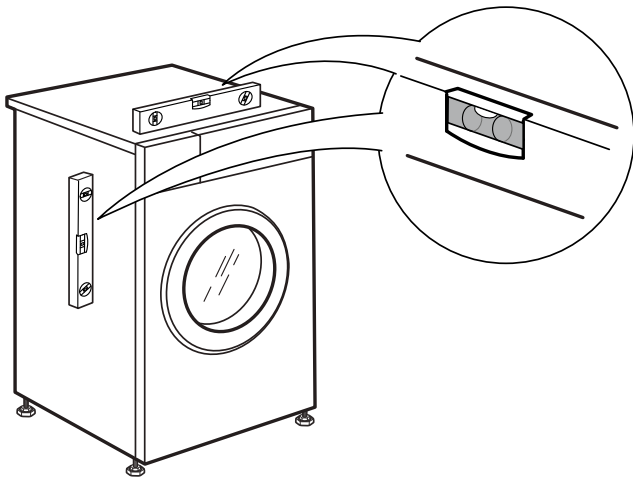
6.



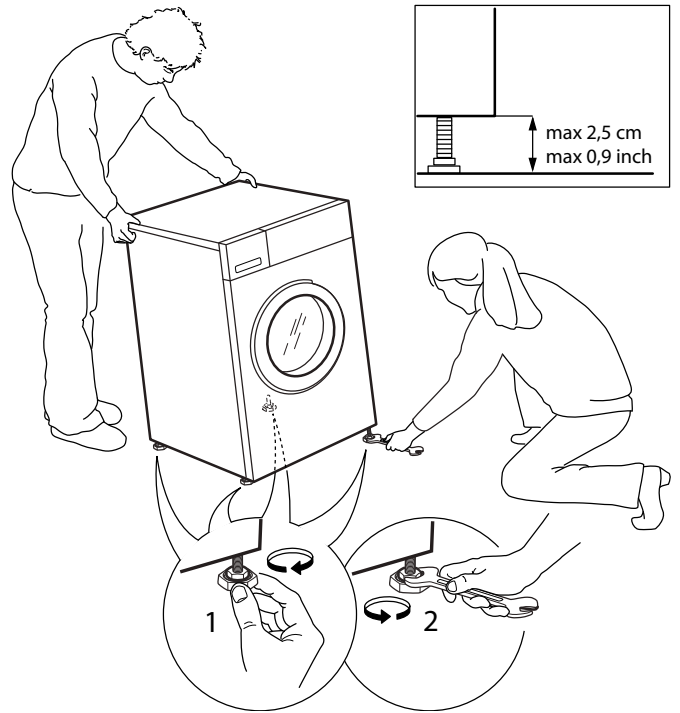
7.



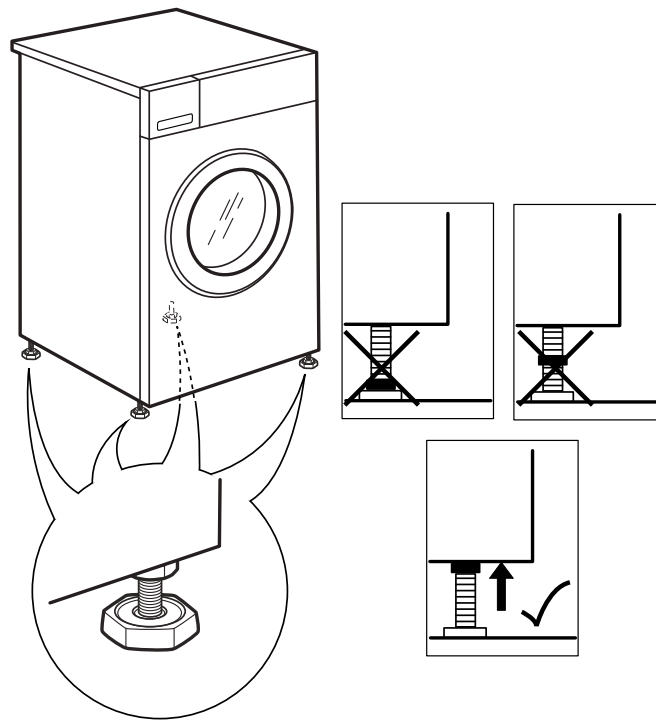
8.



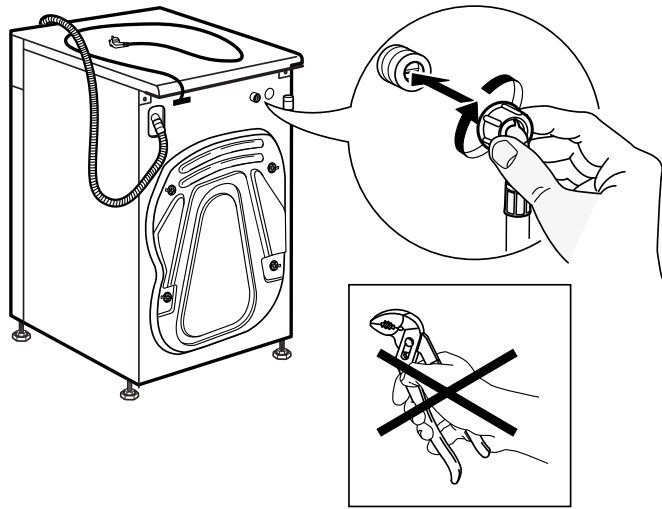
9.



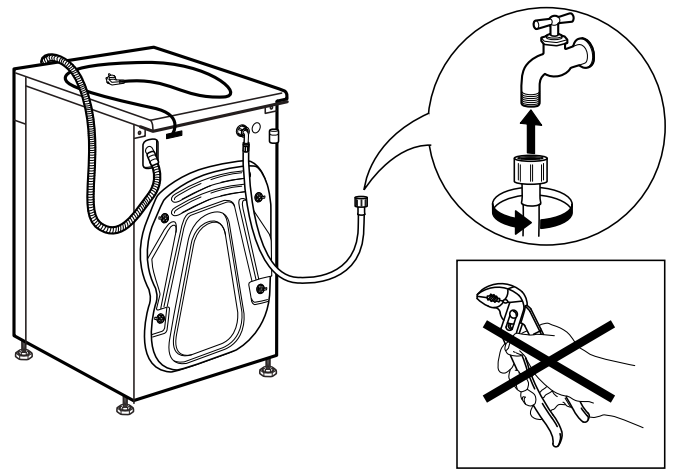
10.



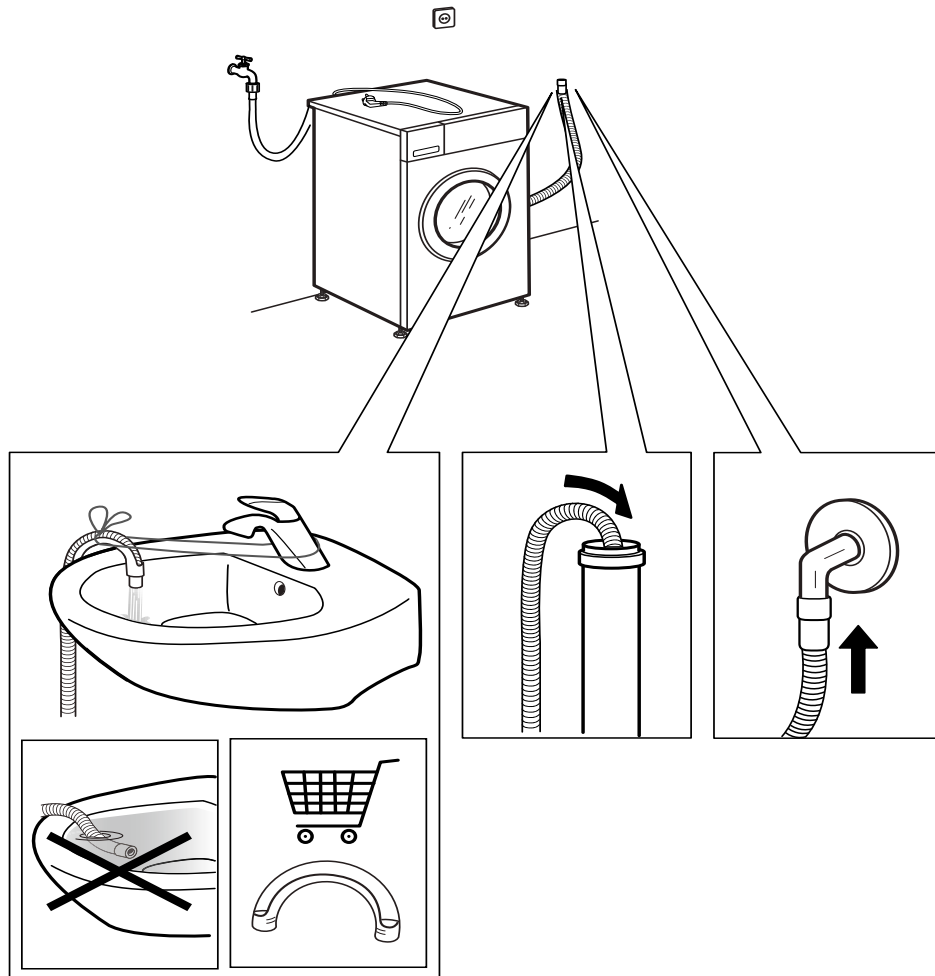
11.



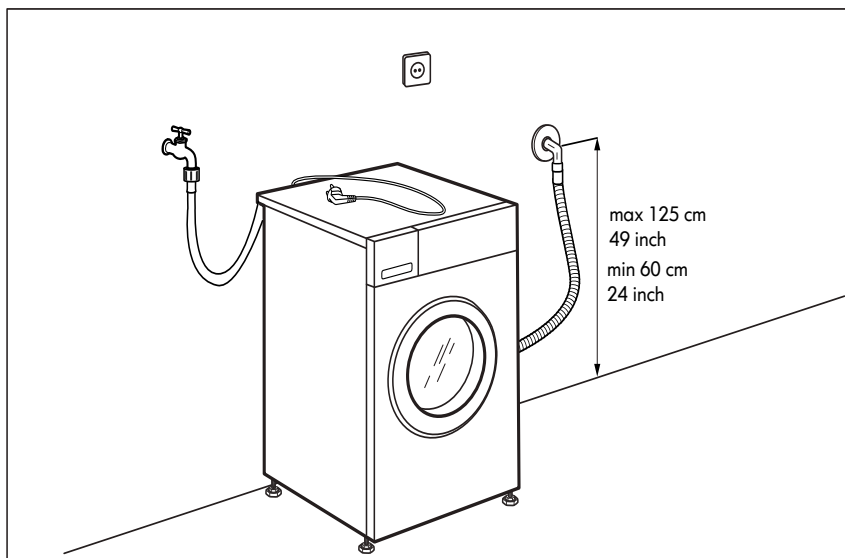
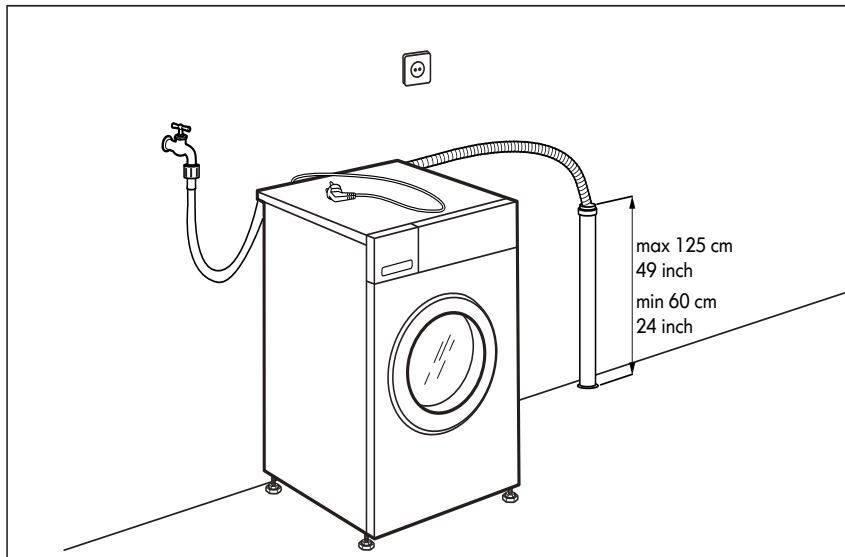
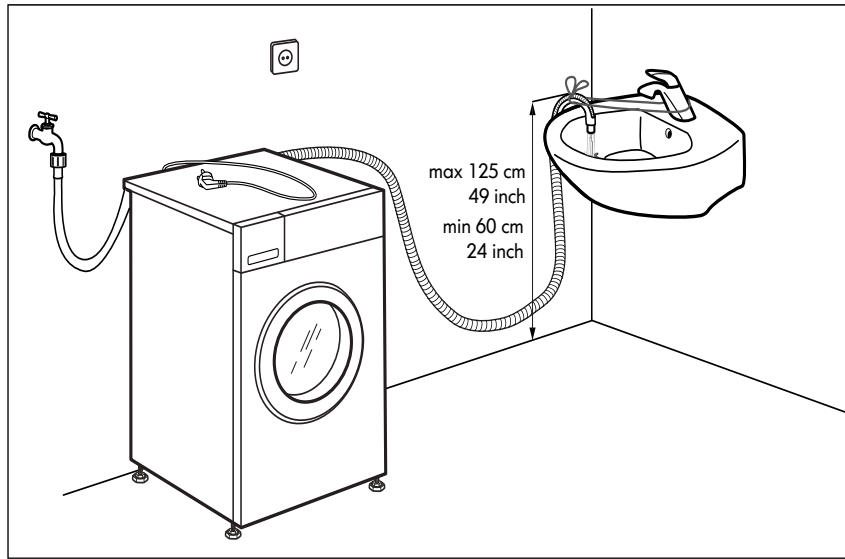
12.



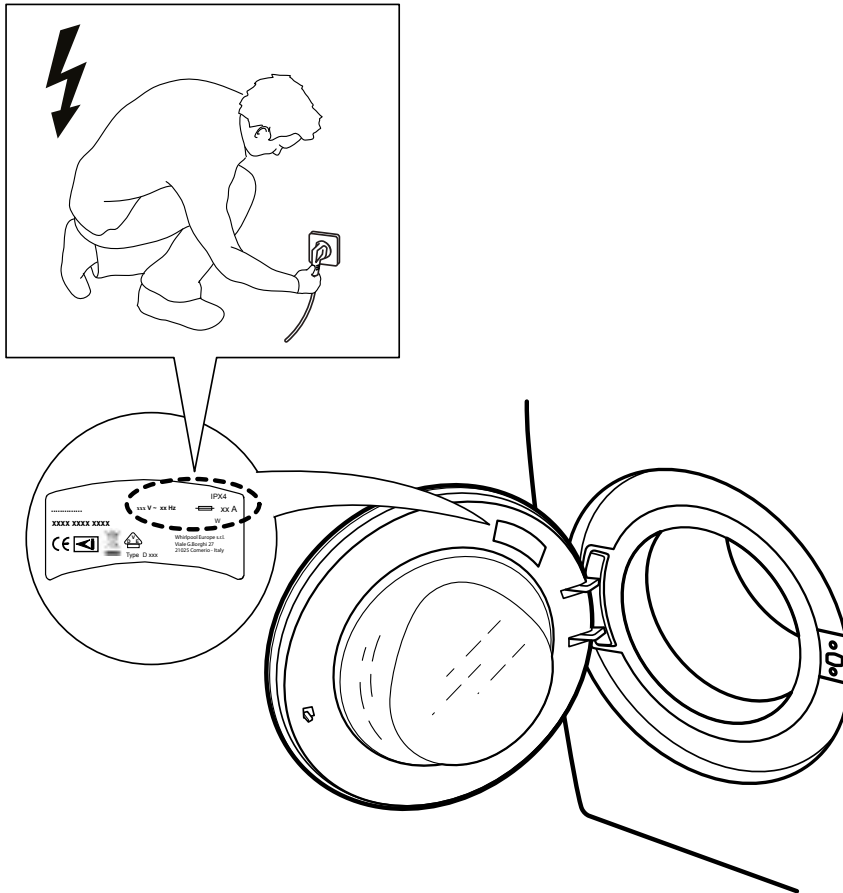
13.



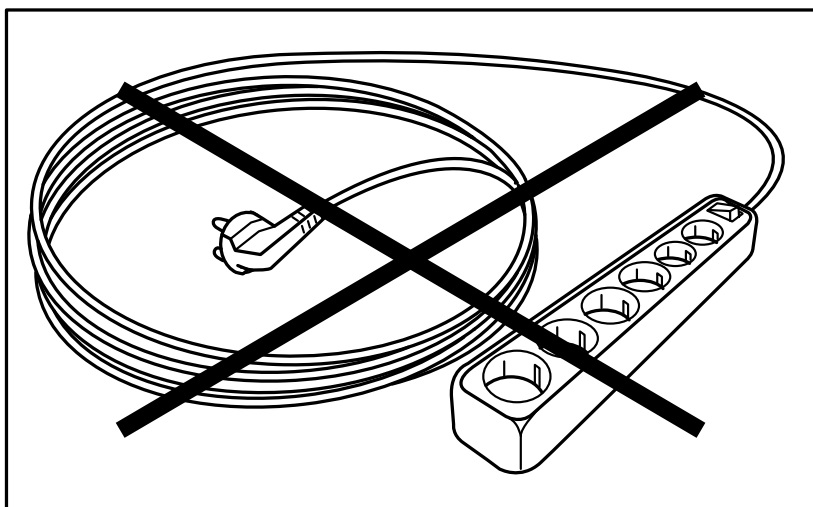
14.



15.



16.



RO

400010777306

Marcă înregistrată Whirlpool®/Marcă comercială TM a grupului de societăți Whirlpool -
© Copyright Whirlpool Europe s.r.l. 2014. Toate drepturile rezervate - <http://www.whirlpool.eu>

