

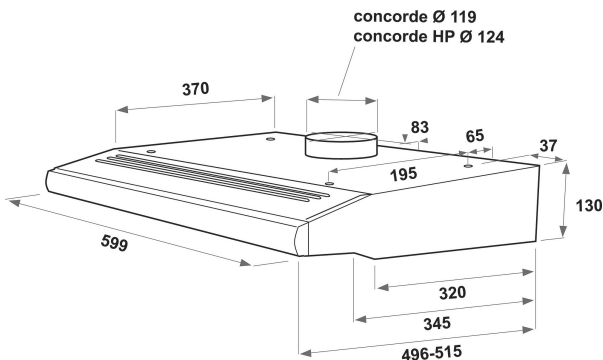
AKR 441/1 IX

12NC: 859991551510

GTIN (EAN) code: 8003437233807

Whirlpool

SENSING THE DIFFERENCE



ALAPTULAJDONSÁGOK

Termékcsoport	Páraelszívó
Készülékház színe	Nemesacél
Készülékház anyaga	Nemesacél
Kürtő színe	Nincs adat
Kürtő anyaga	Nincs adat
Tipológia	Falra szerelhető
Beszereleési mód	Falra szerelhető
Vezérlés módja	Mechanikus
Type of control settings	-
Dekor panel opciók	Lehetséges és alaptartozék
Motor helye	Beépített motor a páraelszívóban
Működési mód	Átváltható/átállítható
Elektromos csatlakozási érték (W)	121
Áramfelvétel (A)	1,9
Feszültség (V)	220-240
Frekvencia (Hz)	50
Elektromos csatlakozókábel hossza (cm)	150
Csatlakozódugó típusa	Euro-csatlakozódugó
Chimney height (mm)	0-0
Termékmagasság, kürtő nélkül (mm)	130
Termékmagasság	130
Termék szélessége	599
Termékmélység	515
Minimális beépítési magasság	0
Minimális beépítési szélesség	0
Beépítési mélység	0
Nettó tömeg (kg)	6.35

MŰSZAKI ADATOK

Kézi vezérlőeszköz típusa	Csúszka/csúszóérintő
Automatikus vezérlőeszköz típusa	-
Motorok száma	1
Motorok teljes teljesítménye (W)	115
Number of speed settings: boost option availability	3
Boost presence	Nem
Maximum output air extraction (m ³ /h)	254
Boost position air extraction (m ³ /h)	0
Maximum output recirculating air (m ³ /h)	65
Boost position output recirculating (m ³ /h)	0
Világításvezérlés módja	Fokozatok
Világítások száma	2
Használatos lámpák típusa	LED
Világító lámpák teljes teljesítménye (W)	5
Légkivezetés átmérője (mm)	125
Levegő visszacsapó szelep	Igen
Zsírszűrő anyaga	Mosható alumínium
Szagszűrő	Igen

MŰSZAKI TELJESÍTMÉNY

Sound power at min. speed (2010/30/EU)	47
Sound power at max. speed (2010/30/EU)	66
Zajszint intenzív (boost) fokozaton (dB(A) re 1 pW)	0