

Kasutusjuhend

KASUTUSJUHEND

REGISTER

Kasutus- ja hooldusjuhend	3
Külmiku valgustus	3
LED-tule vahetamine.....	3
Riiulid	3
Uks.....	3
Seadme kasutamine	4
Esmakasutus.....	4
Külmikusektsioon ja toidu säilitamine.....	4
Värske toidu ja jookide säilitamine.....	4
Külmkapi sahtli eemaldamine	5
Külmutussektsioon ja toidu säilitamine	6
Kodus külmutatud toiduainete säilitusaeg	7
Seadme töömüra	8
Soovitused juhtudeks, kui seadet ei kasutata.....	8
Puhastamine ja hooldus	8
Tarvikud*	9
Humidity Control (Niiskuskontroll) *	9
Riputusriiul *	9
Sügavkülma plaat (Alu PAD)*	9
Külmiku plaat*	9
Tihendi vahetus	10

* Saadaval ainult teatud mudelitel

Külmiku valgustus

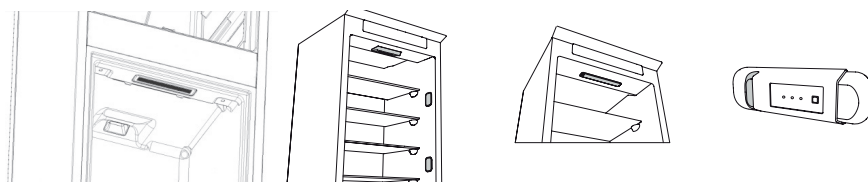
Külmikusektsiooni valgustuses kasutatakse LED-tulesid, mis tagavad tavapärastest lampidest parema valgustuse ja samas väga väikese energiakulu. Kui vajate asenduslampi, võtke ühendust volitatud teenindusega.

Tähtis: Külmikusektsiooni valgustus süttib külmikuukse avamisel.

LED-tule vahetamine

Enne valgustipirni vahetamist ühendage seade kindlasti vooluvõrgust lahti. Seejärel tegutsege vastavalt teie tootes asuva valgustipirni tüübist sõltuvatele juhistele. Asendage valgustipirn teise samade omadustega pirniga, mille võite hankida kas tehnilisest teenistusest või volitatud edasimüüjatelt.

Kui teil on vaja LED-tuled välja vahetada, võtke ühendust tehnilise toe teenindusega.



Riulid

Kõiki sahtleid, ukseriuleid ja riuleid on võimalik eemaldada.

Uks

Ukse käelisuse vahetamine

Märkus: Ukse avanemise suunda saab vahetada. Selle töö tegemine garantiiremonditeeninduses ei kuulu garantii alla. Järgige **Paigaldusjuhendis** toodud juhtnööre.

Seadme kasutamine

Esmakasutus

Pärast paigaldamist oodake vähemalt kaks tundi, enne kui seadme toitevõrku ühendate. Seadme vooluvõrku ühendamisel käivitub see automaatselt. Ideaalne toiduainete hoiutemperatuur on tehases juba algseadistatud. Pärast seadme sisselülitamist peate ootama 4-6 tundi kuni keskmiselt täidetud seadme jaoks õige hoiustamistemperatuuri saavutamiseni. Kui antibakteriaalne lõhnavastane filter on seadmega kaasas, asetage see filtri pakendil näidatud moel paigale. Kui kõlab helisignaali, tähendab see, et temperatuurialarm on aktiveeritud: akustilise alarmi väljalülitamiseks vajutage nuppu.

Külmikusektsioon ja toidu säilitamine

Külmikusektsioon võimaldab säilitada värsket toitu ja jooke. Külmikusektsioon sulab ise automaatselt ja täielikult. Aeg-ajalt seadme tagumisele siseseinale tekkivad veepiisad annavad märku automaatsest sulatamisest. Sulavesi juhitakse äravoolu ja kogutakse seejärel mahutisse, kust see aurustub.

Märkus: Kahe sektsiooni sisetemperatuuri võivad mõjutada välisõhutemperatuur, uste avamise sagedus ja seadme paigutus. Seadistage temperatuur vastavalt nendele teguritele. Väga niisketes tingimustes võib külmikusektsioonile, eriti klaasriiulitele, tekkida kondensaati. Sellistel puhkudel on soovitatav sulgeda vedelikke sisaldavad mahutid (näiteks pott puljongiga), mähkida suure veesisaldusega toiduained sisse (näiteks köögiviljad) ja lülitada sisse ventilaator (kui see on seadmepool olemas). Kõiki sahtleid, ukseriuleid ja riuleid on võimalik eemaldada.

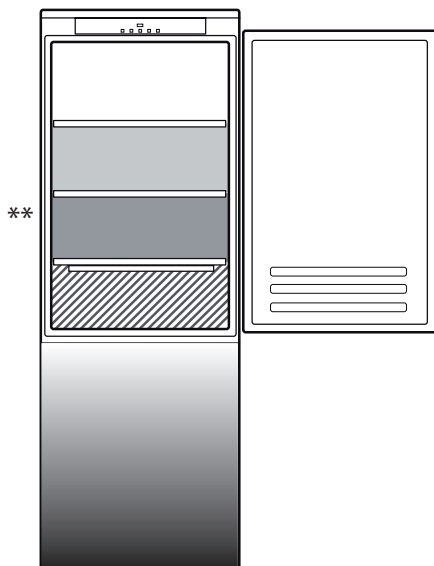
Mitmevooluline õhugaotus

Mitmevoolulisus aitab külmal õhul külmiku sees ühtlaselt jaguneda, et toit paremini säiliks. Toidu võib seadmes panna ükskõik millisele riulile. Veenduge, et te ei tõkestaks õhugaotusavasid ja et õhk saaks vabalt liikuda.

Värsket toidu ja jookide säilitamine

Toidud, mis eraldavad suures koguses etüleengaasi (õunad, aprikoosid, pirnid, virsikud, avokaadod, viigimarjad, ploomid, mustikad, melonid, oad) ja need, mis on selle gaasi suhtes tundlikud, nagu puuviljad, köögiviljad ja salat, peaksid alati olema eraldi või pakendatuna, et mitte lühendada nende säilivusaega; Näiteks ei tasu tomateid hoida koos kiivide ega kapsaga. Ärge hoidke toiduaineid liiga lähedast: vajalik on piisav õhuringlus. Pakendage toidud ringlussevõetavast plastist, metallist, alumiiniumist või klaasist nõudesse ja toidukilesse.

Kui panete külmikusse väikeses koguses toitu, soovitate kasutada köögiviljasahtli kohal olevaid riuleid, sest see on külmiku kõige jahedam osa. Kasutage alati suletud anumaid vedelike ja toiduainete jaoks, mis võivad erituda või olla lõhna või maitse ülekandumise tõttu rikutud, või katke need. Pudelite ümbermineku vältimiseks võib kasutada pudelihoidikut (saadaval mõnel mudelil).



Kirjeldus

TSOON

Soovitatav troopiliste puuviljade, konserve, jookide, munade, kastmete, marineeritud köögivilja, või, moosi säilitamiseks

JAHE TSOON

Soovitatav juustu, piima, igapäevase toidu, valmistoidu ja jogurti säilitamiseks

KÕIGE KÜLMEM TSOON

Soovitatav külmade lihalõikude, magustoitide, liha ja kala säilitamiseks.



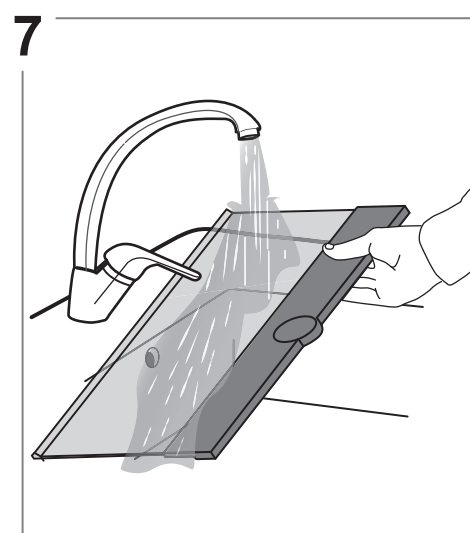
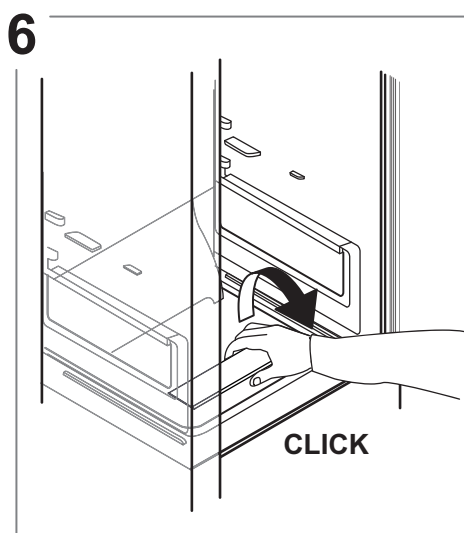
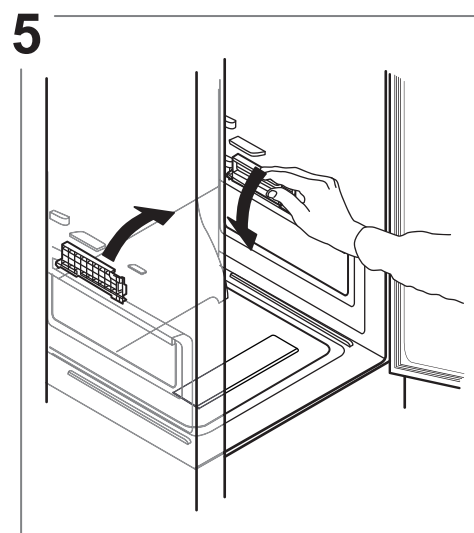
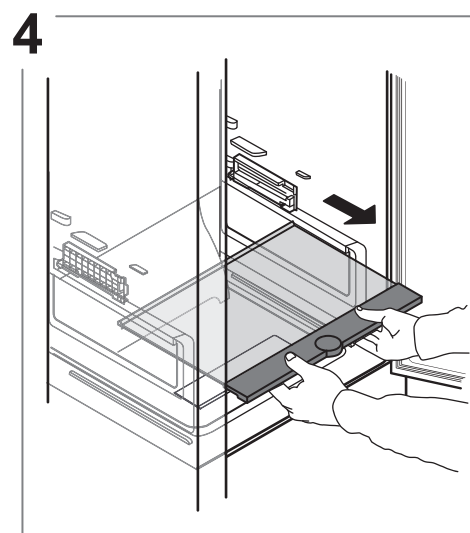
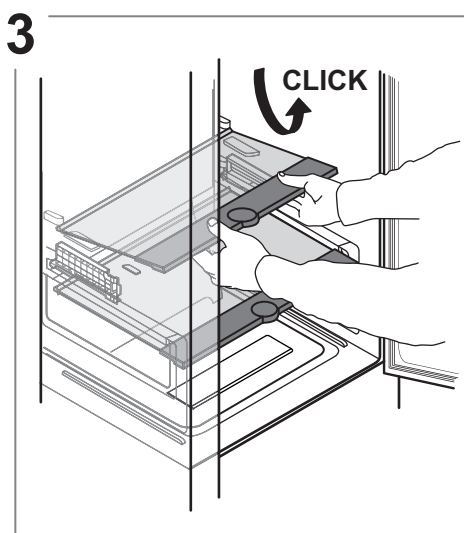
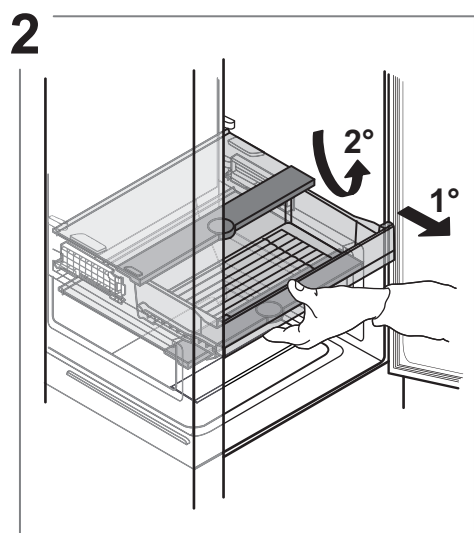
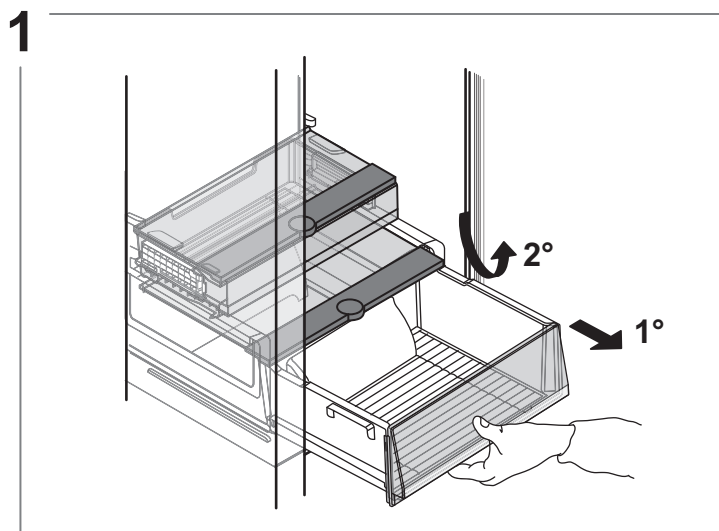
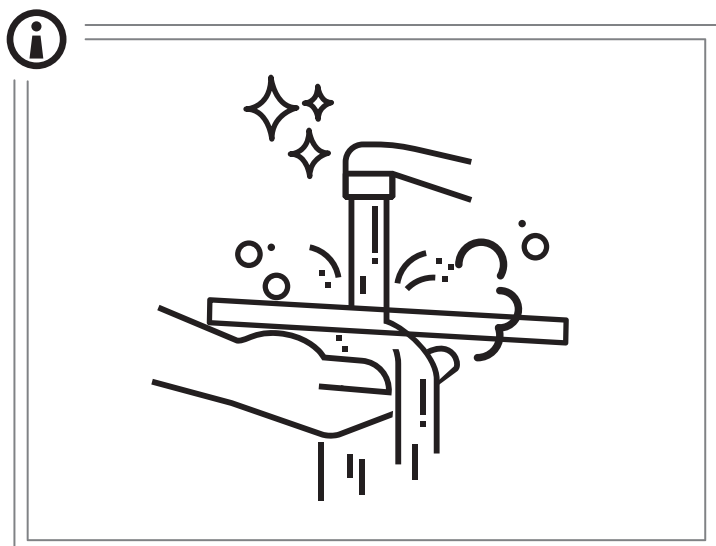
PUU- JA KÖÖGIVILJA SAHTEL

**

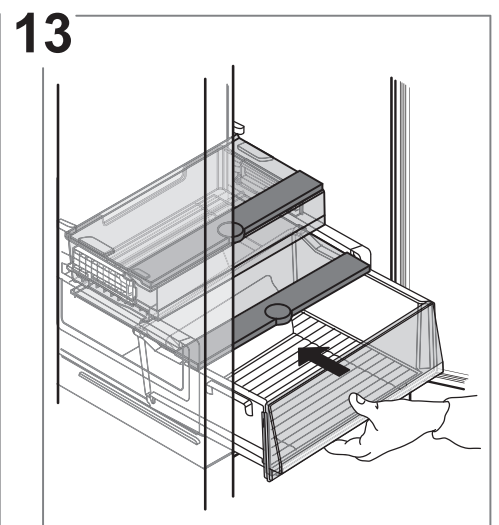
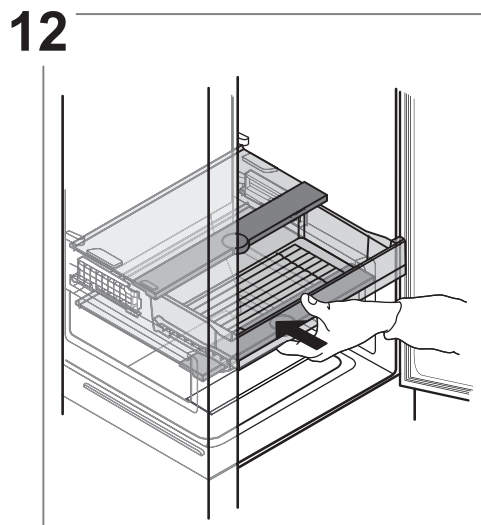
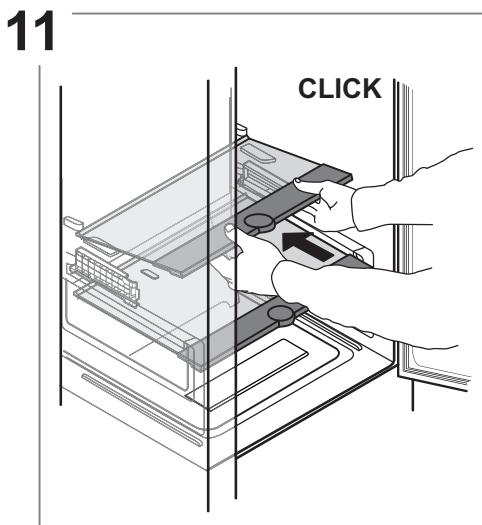
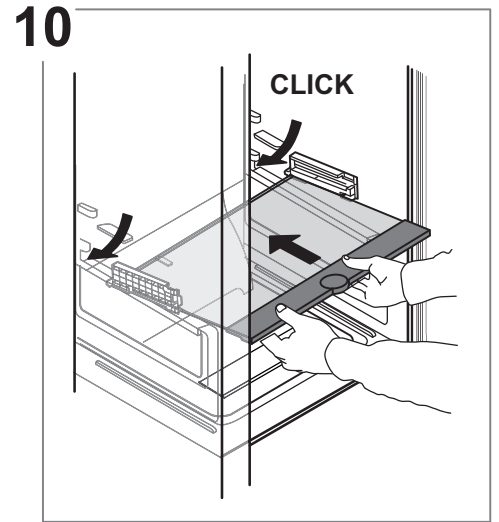
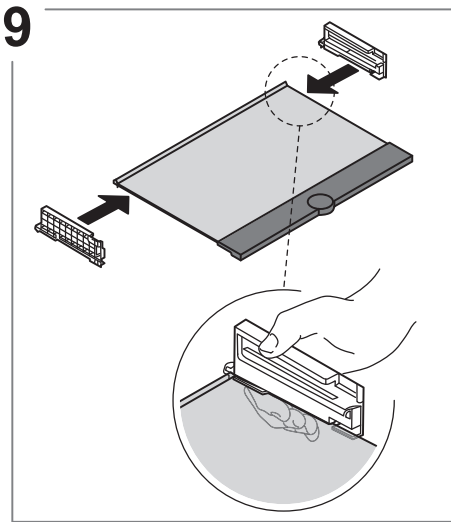
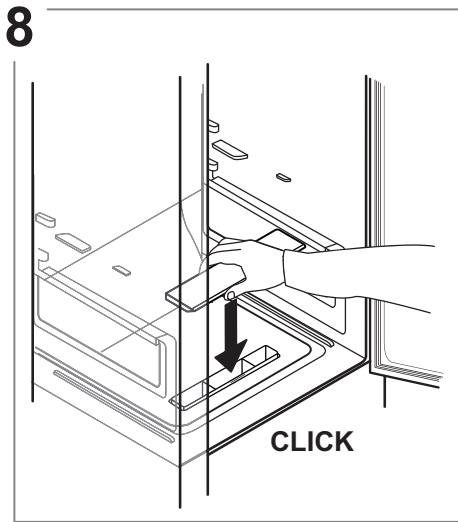
Mudelitel, millel on "0° TSOONI" LAHTER, on „kõige külmem tsoon“ legendis esile tõstetud

* Saadaval ainult teatud mudelitel

Külmkapi sahtli eemaldamine



* Saadaval ainult teatud mudelitel



Külmutusseksioon ja toidu säilitamine

Sügavkülmikuseksioon **✳️***** võimaldab külmutatud toidu säilitamist pika aja vältel ning värsket toidu külmutamist. Seadme nimiplaadile on kirjutatud värsket toidu kogus, mida 24 tunni jooksul on võimalik külmutada. Paigutage värsket toitu külmutusseksiooni külmutuspiirkonda, jättes toidupakendite ümber õhu vaba ringluse võimaldamiseks piisavalt vaba ruumi. Osaliselt üles sulanud toitu ei ole soovitatav uuesti külmutada. Oluline on toiduained pakkida nii, et see takistaks vee, niiskuse või kondensaadi sissetungimist.

Rest*

Sügavkülmiku salv on kasulik, pääsemaks kergesti ligi sagedasti kasutatavatele toodetele, toidu ülejääkide või väikeste asjade külmutamiseks.

Jääkuubikud

Täitke jäärest 2/3 ulatuses veega ja pange tagasi külmutusseksiooni. Ärge mitte mingil juhul kasutage jää eemaldamiseks teravaotsalisi või teravaid esemeid.

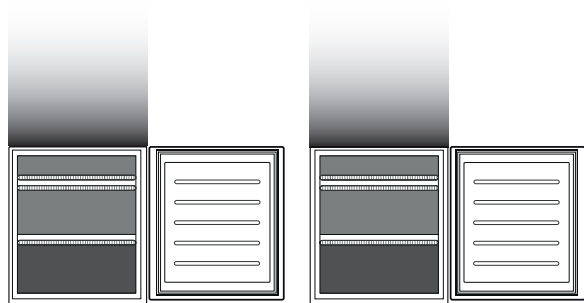
Sahtlite eemaldamine

Tõmmake sahtlid lõpuni välja, tõstke nad üles ja võtke välja. Mahu suurendamiseks võib sügavkülmikut kasutada ilma sahtliteta. Veenduge, et uks on pärast toidu tagasi restidele/riiulitele asetamist korralikult suletud.

Total No Frost süsteem

Total No Frost süsteem hoiab ära jää moodustumise, mistõttu pole vaja sügavkülmikust ega külmikust jääd sulatada. Selle ventilatsioonisüsteem tagab suurepärase külma õhu ringluse mõlemas seksioonis, takistades seeläbi jää teket.

* Saadaval ainult teatud mudelitel



Kirjeldus



SÜGAVKÜLMIKU SAHTEL



KÜLMUTUSSEKTSIOONI SAHTEL

(MAX JAHUTUSE TSOON) Soovitatav värske/ valmistoidu külmutamiseks.

Ainult mudelite CB310 ja CB380 jaoks (vaadake puu- ja köögiviljasahtli küljel asuvat andmeplaati)

Kodus külmutatud toiduainete säilitusaeg

KÜLMUTUSKAMBER

Toode	Säilitusaeg (-12 °C)	Soovitatav säilitusaeg (-18 °C)	Säilitusaeg (-24 °C)
Või või margariin	1 kuu	6 kuud	9 kuud
Kala	1 kuu	1–3 kuud	6 kuud
Puuviljad (v.a tsitrusviljad) ja köögiviljad	1 kuu	8–12 kuud	12 kuud
Liha Sink-vorstid Praeliha (loomaliha, sealih, lambaliha) Lihalõigud ja karbonaad (loomaliha, lambaliha, sealih)	1 kuu	2 kuud 8–12 kuud 4 kuud	12 kuud
Piim, värsked vedelikud, juust, jäätis või sorbett	1 kuu	1–3 kuud	5 kuud (ei ole soovitatav jäätise jaoks)
Linnuliha (kana, kalkun)	1 kuu	5–7 kuud	9 kuud

MITTEKÜLMUTUSKAMBER

Toode	Säilitusaeg 0–3 °C	Säilitusaeg (3–6 °C)	Säilitusaeg 6–8 °C
Purgijoogid, joogid, munad, kastmed, marineeritud köögiviljad, või, keedis	3–4 nädalat	3–4 nädalat	3–4 nädalat
Troopilised puuviljad	Ei ole soovituslik	2–4 nädalat	3–4 nädalat
Juust, piim, piimatooted, delikatessid, jogurt	2–5 päeva	2–5 päeva	2–5 päeva
Külmad lihalõigud, magustoidud, liha ja kala ning kodus valmistatud toidud	3–5 päeva	1–2 päeva	Ei ole soovituslik
Köögiviljad ja puuviljad (v.a troopilised puuviljad ja tsitrusviljad)	15 päeva	10–12 päeva	4–7 päeva

* Saadaval ainult teatud mudelitel

Seadme töömüra

1. Kompressori tekitatav surin on seadme töötamise ajal normaalne.



2. Mulksumist ja korinat tekitab külmutusgaasi liikumine jahutusahelas, seega on need helid normaalsed.



3. On võimalik, et kuulete kompressori töötamise või seisaku ajal kriuksatusi: - need on toote ehitusest tulenevad normaalsed helid.



4. Kontrollige, et külmiku ukseriulid, riulid ja külmikusektsiooni sahtlid oleksid õigesti paigaldatud ja kinnitatud, et vältida nende vibreerimist.

5. Ärge pange klaasanumaid (pudelid, purgid jms) üksteise vastu, et vältida nende vibreerimist.

6. Seade on varustatud kompressoriga, mis töötab energiakulu vähendamiseks optimaalsel kiirusel. Võib juhtuda, et teatud olukordades (suvel või kui hoitakse suures koguses toitu) tõusevad kompressori pöörded ja seetõttu on see tavapärasest mürarikkam.

Soovitused juhtudeks, kui seadet ei kasutata

Seadme mittekasutamise korral

Ühendage seade vooluvõrgust lahti, tühjendage seade, laske sel sulada (kui on vajalik) ja puhastage see.

Hoidke ukсед kergelt avatud, et õhk saaks sektsioonide vahel tsirkuleerida. Nii tehes väldite hallituse ja halbade lõhnade kogunemist.

Toitekatkestuse korral

Hoidke ukсед suletud nii et toit jääks võimalikult pikaks ajaks külmaks. Ärge külmutage uuesti toitu, mis on osaliselt sulanud. Pikaajalise voolukatkestuse korral võib ka voolukatkestuse alarm sisse lülituda (elektroonikaga toodete puhul).

Puhastamine ja hooldus

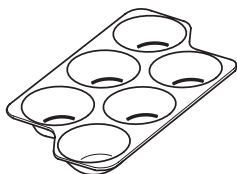
Enne seadme hooldamist või puhastamist tuleb võtta seadme pistik pistikupesast või seade vooluvõrgust välja. Ärge kasutage abrasiivseid puhastusvahendeid. Ärge puhastage külmiku osi tuleohtlike vedelikega. Ärge kunagi kasutage aurpuhastusseadmeid. Nuppe ja juhtpaneeli tablood ei tohi puhastada alkoholi ega alkoholipõhiste ainetega. Kasutage selleks kuiva lappi.

Puhastage seadet aegajalt lapi, sooja vee ja külminu sisemuse puhastamiseks mõeldud neutraalse puhastusvahendi lahusega.

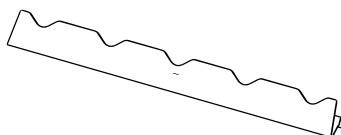
* Saadaval ainult teatud mudelitel

Tarvikud*

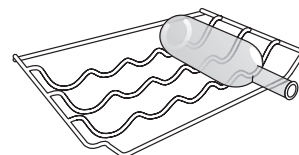
MUNAREST



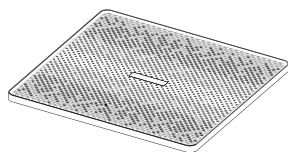
PUDELIHOIDIK



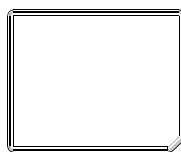
PUDELIHOIDIK



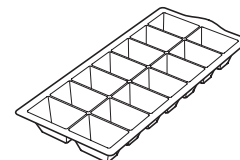
KÜLMIKU PLAAT



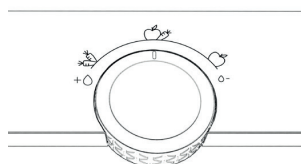
SÜGAVKÜLMA PLAAT



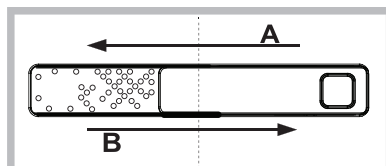
JÄÄKUUBIKUTE REST



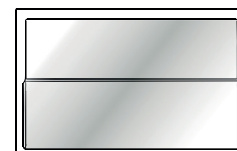
NIISKUSKONTROLI NUPP



HUMIDITY CONTROL (NIISKUSKONTROLL)



RIPUTUSRIIUL



Humidity Control (Niiskuskontroll)*

Avage niiskuse regulaator (asend B), kui soovite hoida toitu, näiteks puuvilju, vähem niiskes keskkonnas või sulgege see (asend A), et hoida toitu, näiteks köögivilju, niiskemas keskkonnas.

Riputusriiul *

Tänu rennisüsteemile võimaldab see riul teil libistada esiosa alla, luues nii lisaruumi kõrgete pudelite või kannude säilitamiseks.

Sügavkülma plaat (Alu PAD)*

Metallpaneel aitab toitu kiiremini külmutada.

Puhastamise hõlbustamiseks saab metallpaneeli eemaldada, tõstes selle vasakust nurgast üles.

Külmiku plaat*

Puu- ja köögiviljasahtel on varustatud hügieenirestiga.

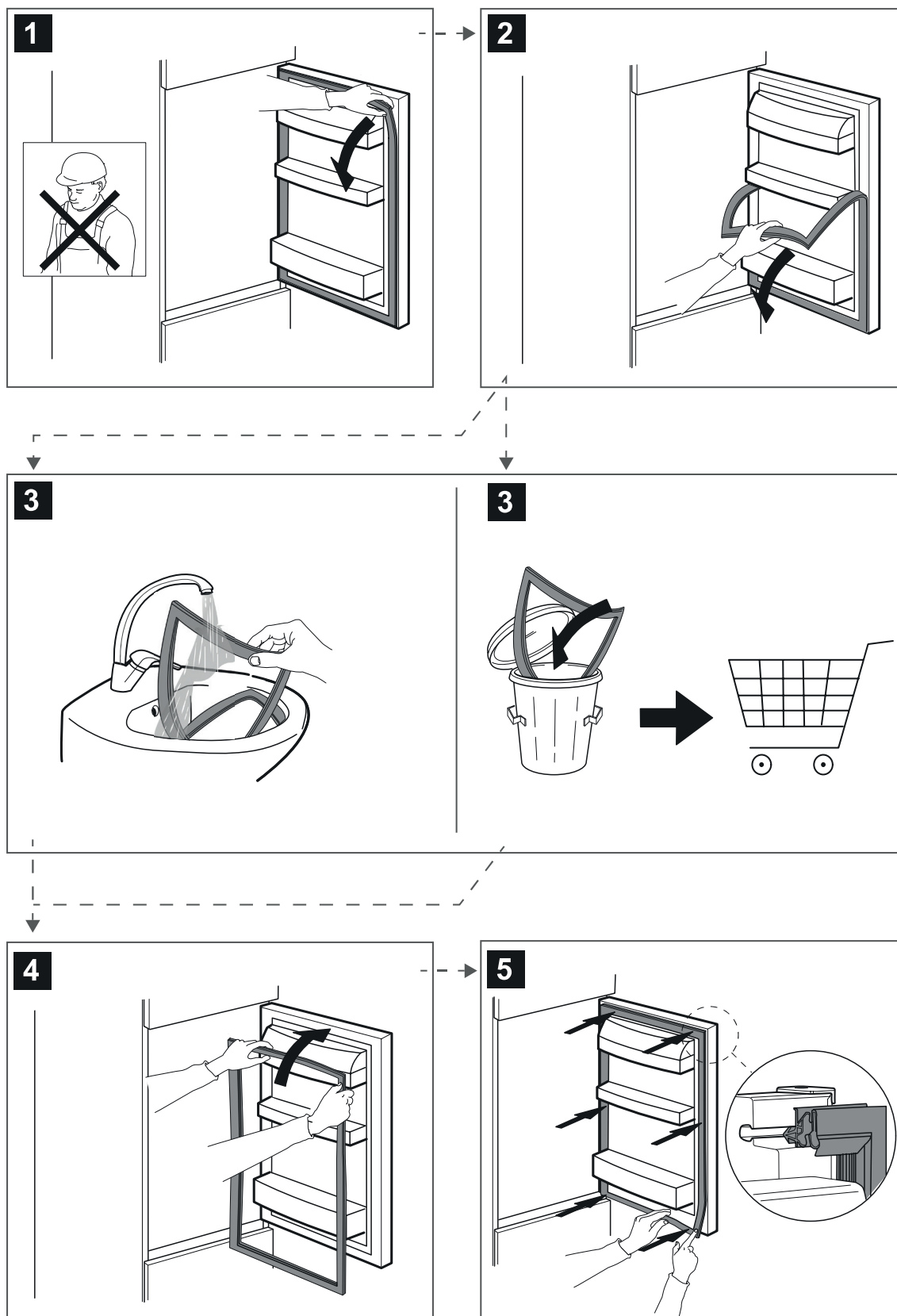
Tänu selle komponendi erilisele disainile ei puutu puu- ja köögiviljad kokku naturaalsete leketega (nt tilgad ja köögiviljade niiskuskadu), mis tilguvad hügieeniresti alla. Hügieeniresti on töödeldud tehnoloogiaga Microban SilverShield®, mis vähendab kahjulikke baktereid kuni 99,9% jahutusresti pinnal, et puu- ja köögiviljad kauem värsketena säiliksid**. Määrduvad hügieeniresti saab pesemiseks eemaldada, lihtsalt tõstes selle üles ja välja tõmmates. Seda võib pesta käsitsi veega või neutraalse nõudepesuvahendiga. Seda saab pesta ka nõudepesumasinas.

Pärast puhastamist kuivatage see enne oma kohale tagasi panemist.

* Saadaval ainult teatud mudelitel

Varuosad on saadaval vastavalt kehtivatele erinõuetele kuni 7 või kuni 10 aastat

Tihendi vahetus



400011549176